

簡単組立 サイクルハウス 2台用 B-1803 組立説明書 ①

このたびは弊社製品をお買いあげいただき、まことにありがとうございました。本製品は組立式です。必ず組立手順、組立上の注意事項などの指示に従って組立を行ってください。また、ご使用前に「安全上のご注意」をよくお読みいただき正しくお使いください。お読みになったあとは、大切に保管し、必要なときにお読みください。

安全上のご注意 必ずお守りください

表示内容を無視して、誤った使いかたをしたときに生じる危害や損害の程度を次の表示で区分し説明しています。

警告…人が死亡または重傷を負う可能性が想定される内容

注意…人が傷害を負う可能性及び物質損害のみの発生が想定される内容



警告

- 本品の上にはのらないでください。小さなお子様のいるご家庭では特にご注意ください。
- 強度が低下するため、改造・分解はしないでください。倒れたり、壊れたりしてケガをすることがあります。
- ネジ等の小さな部品を口にいけないでください。特に小さなお子様のいるご家庭ではご注意ください。
- 風当たりが強い場所、特に地盤が弱い場所、屋根等から雪がまとまって落ちる恐れがある場所、雪が吹き溜まりになる場所、焼却炉等、火気の付近には設置しないでください。
- 強風時は幕を取り外してください。思わぬ事故の原因になります。
- 積雪時は非常に危険ですので絶対に中に入らないでください。
- 積雪時は随時除雪作業をしてください。
- 本品に火気等を近づけないでください。火災の原因になります。
- 天候の悪い日は、組立作業・補修作業をしないでください。思わぬ事故の原因になります。



注意

- 組立は組立説明書をよくお読みの上正しく行ってください。誤った組立は、故障・破損、思わぬ事故やケガの原因となることがあります。また本来の機能や強度が期待できなくなることがあります。
- 組立の際誤って手を傷つけることがありますので必ず手袋を着用してください。
- 必ず水平を保つように置き、傾けた状態での使用や保管はおやめください。
- 本来の用途以外には使用しないでください。転倒・破損等、思わぬ事故やケガの原因となることがあります。
- コンクリート釘打ち込み作業の際は、保護メガネを必ず着用してください。
- パイプ等に物を掛けたり、ぶらさがらないでください。思わぬ事故の原因になります。
- 有毒ガスが発生しますので絶対に燃やさないでください。
- 汚れが付着した場合は、直ちに汚れの種類に応じた方法で拭きとってください。
- 気温の寒暖の差が激しい日には、幕内側で結露が生じることがありますので、ご注意ください。

お手入れ方法

- 著しい汚れは、うすめた中性洗剤を浸した柔らかい布をかたくしぼって汚れをふき取り、からぶきをする。みがき粉、アルカリ洗剤、ベンジン、アルコール、シンナーなどは使用しないでください。変色の原因になります。化学ぞうきんを使うときは、その注意書きに従ってください。

外形寸法：(約) 幅980mm×奥行1860mm×高さ1630mm

材質：フレーム／スチール (ドブメッキ)

幕／ポリエチレン

ジョイント／スチール

アンカー／スチール

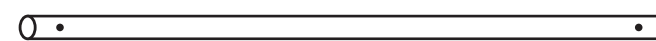
JAN：4920501043626

※製品の仕様および外観は、改良などの理由で予告なく変更することがあります。 株式会社 コメリ 〒950-1492 新潟県新潟市南区清水4501-1 Tel.025-371-4805 Made in China

パーツリスト

※組立前に下記の部品が揃っているか、ご確認ください。

①側面パイプ×10



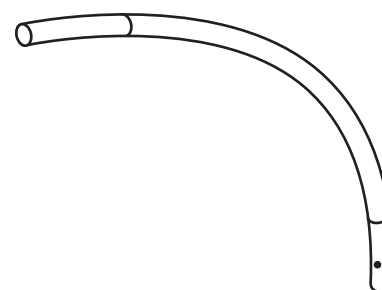
②縦パイプ×6



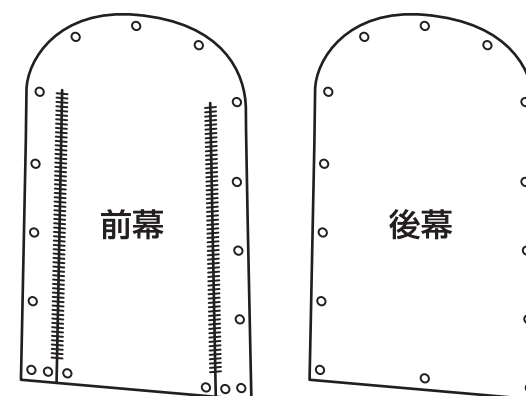
③出入口側パイプ×2



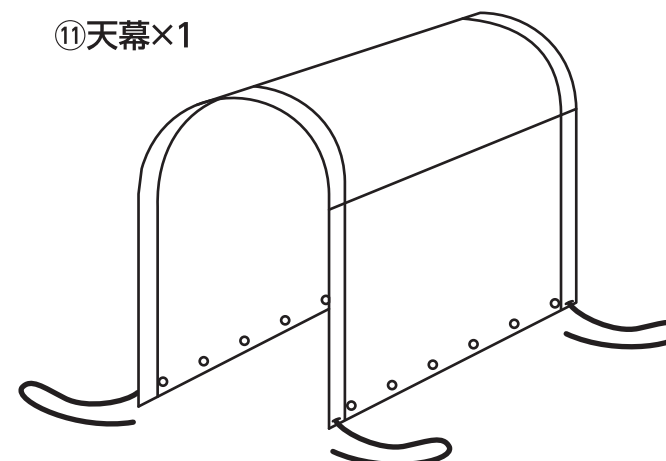
④アーチ用パイプ×6



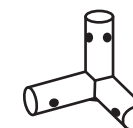
⑩前後幕×各1



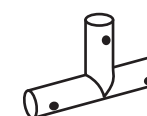
⑪天幕×1



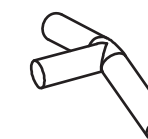
⑤ベース角用ジョイント×4



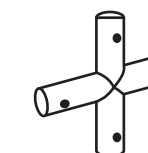
⑥T型ジョイント×6



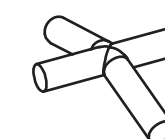
⑧アーチ用T型ジョイント×2



⑦十字型ジョイント×2



⑨アーチ用十字型ジョイント×1



⑫アンカー×4



⑬ゴムバンド(短)×26



⑭ゴムバンド(長)×15



⑮リング×4

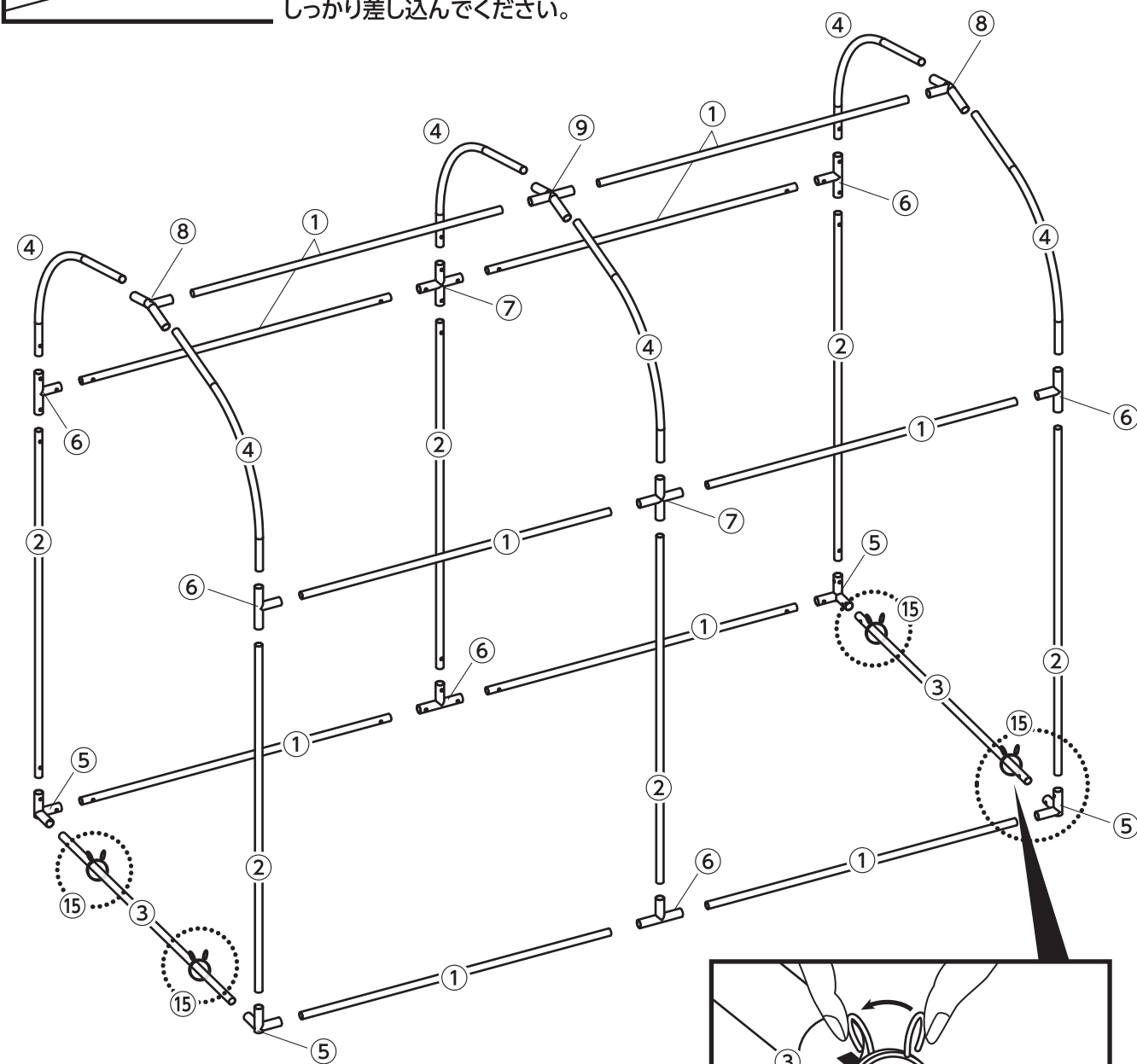
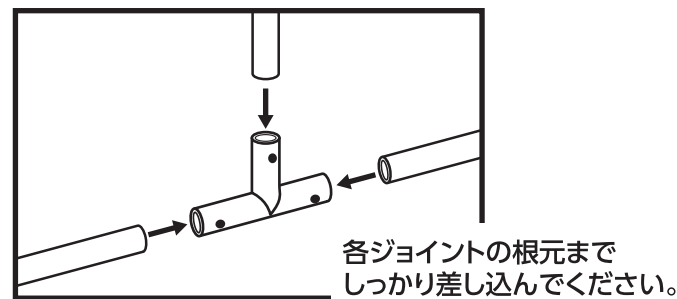


size:W420×H297mm

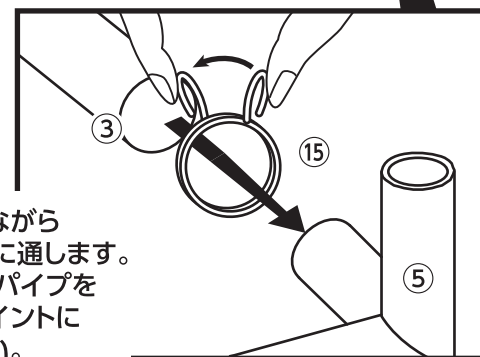
簡単組立 サイクルハウス 2台用 B-1803 組立説明書 ②

組立方 ※平らな場所で組み立ててください。

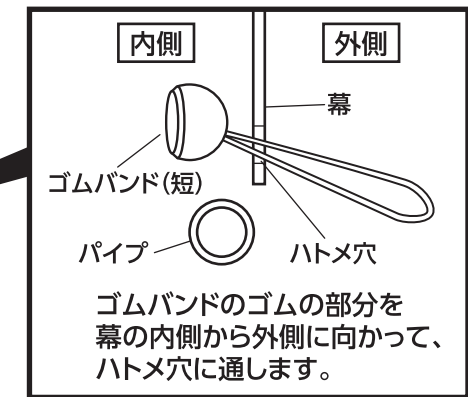
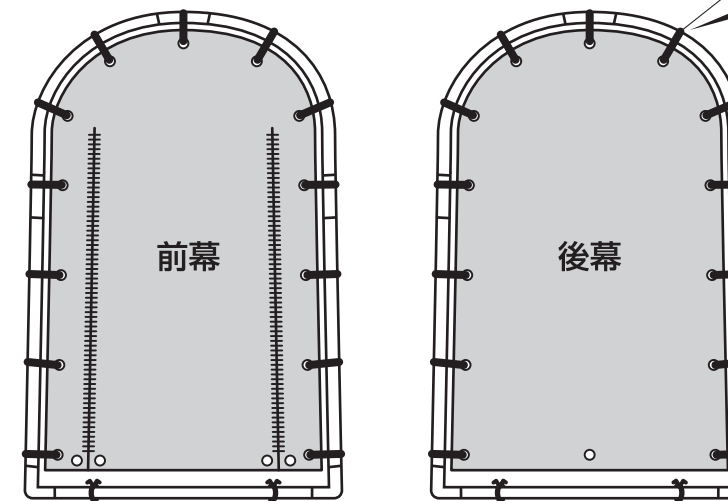
1 図のようにパイプを組み合わせ、各ジョイントに差し込みます。



⑮リングをつまみながら
③出入口側パイプに通します。
その後③出入口側パイプを
⑤ベース角用ジョイントに
差し込んでください。



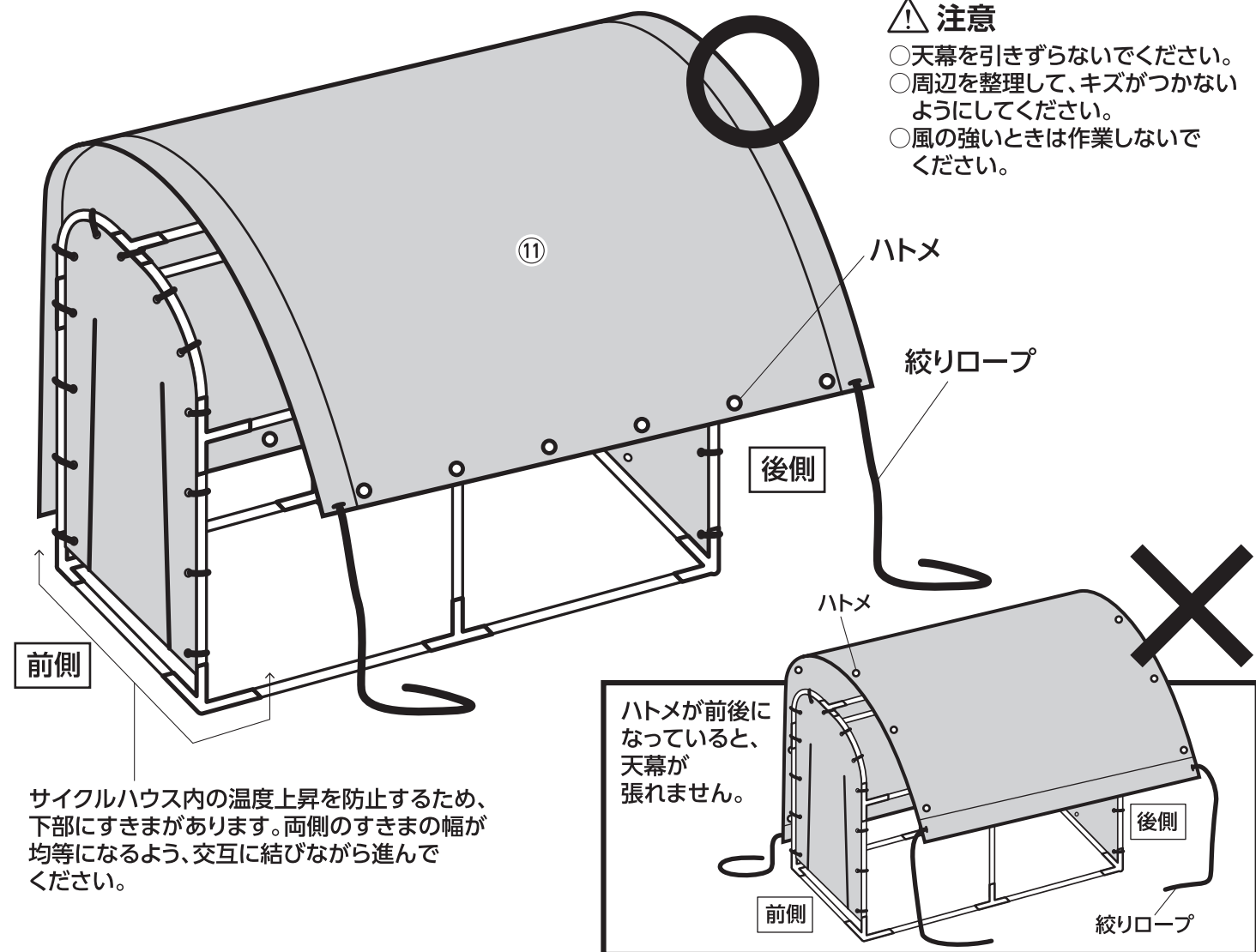
2 組み立てたフレームの前後に⑩前後幕を
⑬ゴムバンド(短)で結び止めます。



3 ⑪天幕を広げ、フレームの前から見てハトメが側面にくるようにかぶせます。

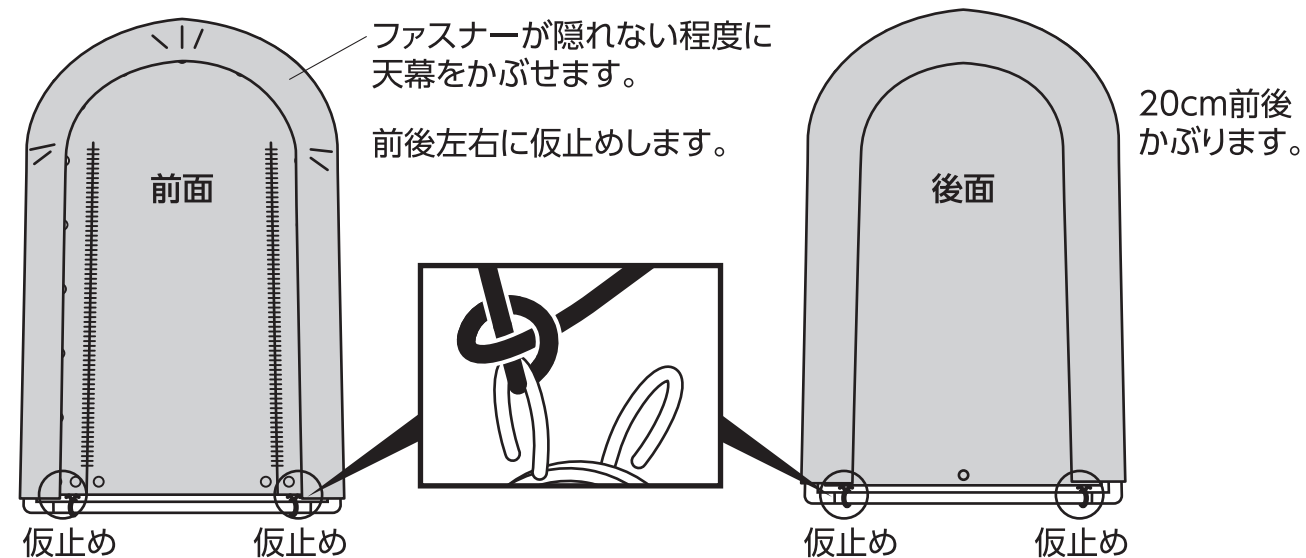
注意

- 天幕を引きずらないでください。
- 周辺を整理して、キズがつかないようにしてください。
- 風の強いときは作業しないでください。



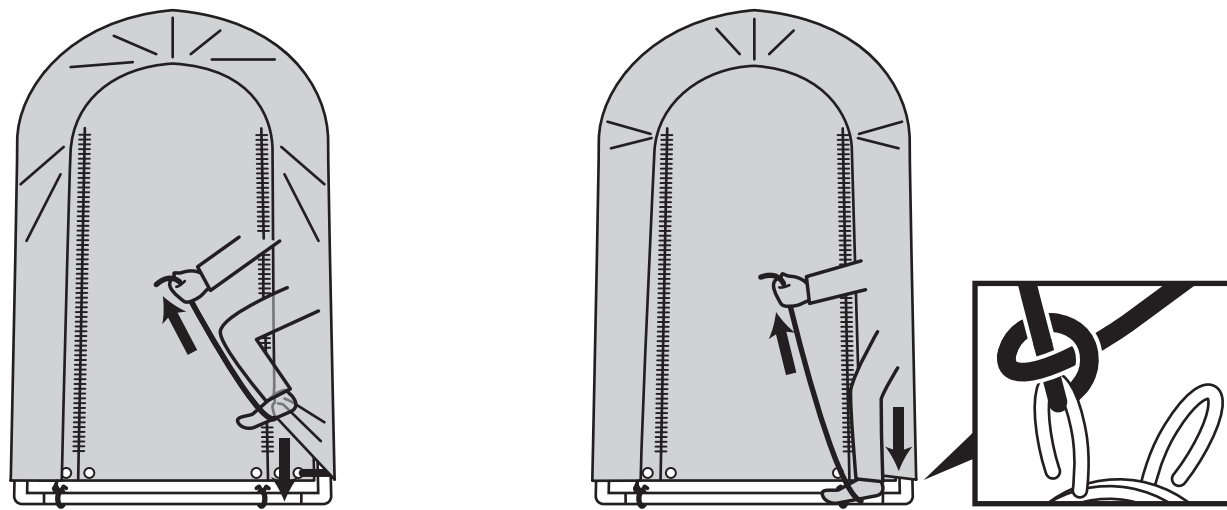
簡単組立 サイクルハウス 2台用 B-1803 組立説明書 ③

4 天幕の位置を確認し、絞りロープを⑮リングの片側だけに通して仮止めします。

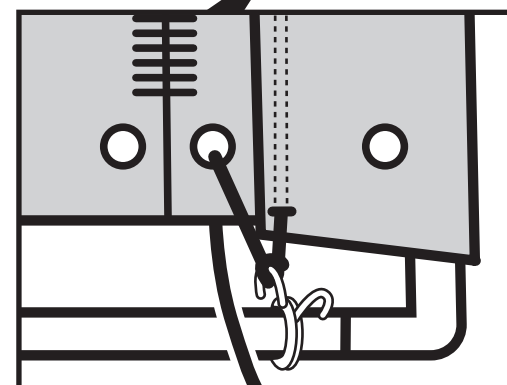


5 天幕を絞り、固定します。

- (1) 片方のリングから絞りロープをはずし、引き上げます。
- (2) 絞りロープの先をしっかり持ち、足で踏み込み絞ります。何度か繰り返して幕のたるみがなくなったら、リングにしっかり結びます。(リングの片方のみ)

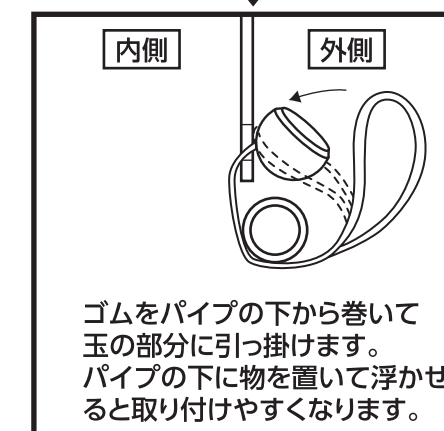
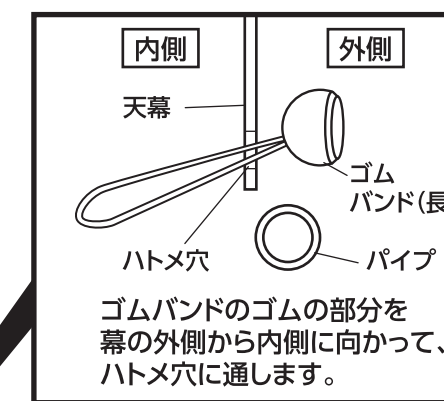
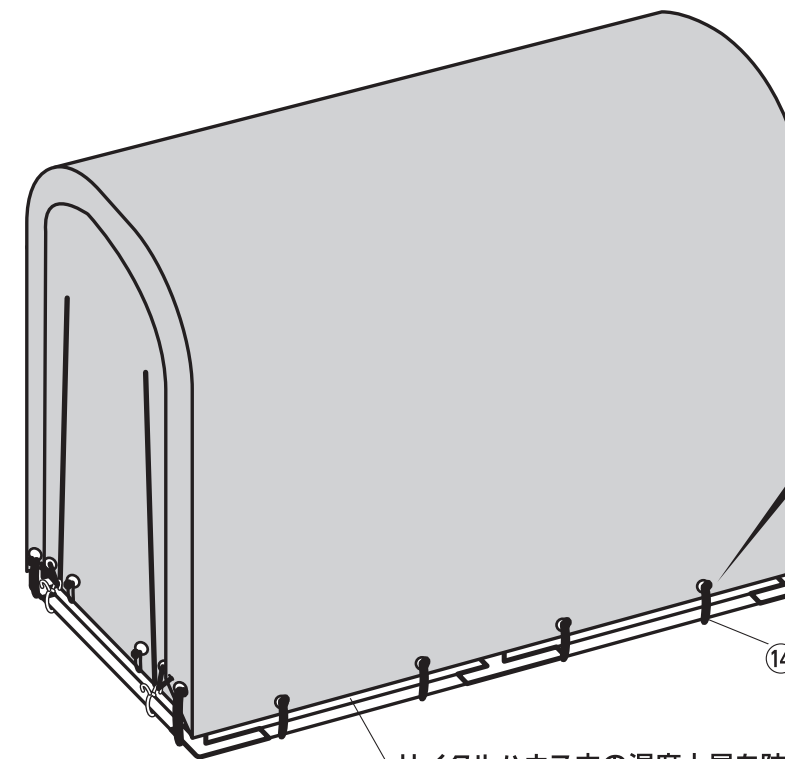


- (3) もう片方の仮止めした絞りロープをしっかり止め直します。(リングの片方のみ)



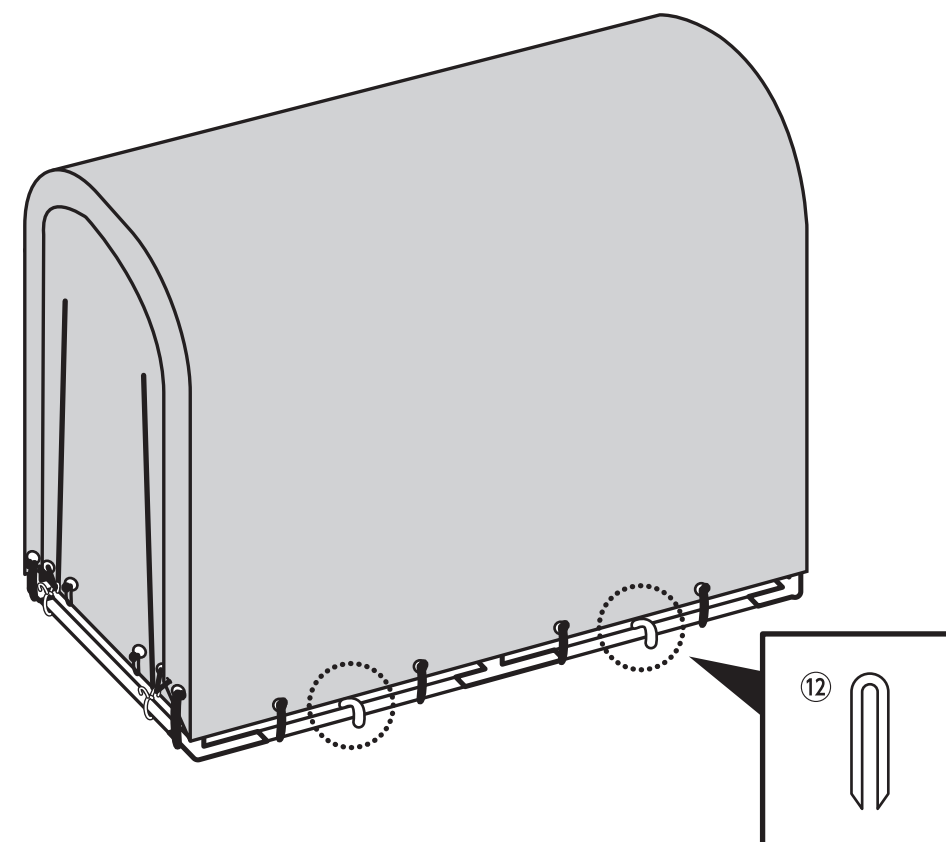
※前面のみ、前幕の裾部分のハトメも絞りロープで結び止めます。

6 天幕の側面のハトメを⑭ゴムバンド(長)で結び止めます。



7 ⑫アンカーを打ち込んで完成です。

完成図



⚠ 注意

ファスナーの開閉時は、必ず引手を持って操作してください。引手を持たずに引っ張ると、ファスナーが故障する原因になります。