

# カラーボックス2段 DBR NA WH E1

## 組立・取扱説明書

このたびは弊社製品をお買い上げいただき、まことにありがとうございました。本製品は組立式です。必ず組立手順、組立上の注意事項などの指示に従って組立を行ってください。また、ご使用前に「安全上のご注意」をよくお読みいただき正しくお使いください。お読みになったあとは、大切に保管し、必要なお読みください。

### 安全上のご注意 必ずお守りください

表示内容を無視して、誤った使いかたをしたときに生じる危害や損害の程度を次の表示で区分し説明しています。

**警告** …人が死亡または重傷を負う可能性が想定される内容

**注意** …人が傷害を負う可能性及び物質損害のみの発生が想定される内容



注意

#### 組立上の注意

- インパクトドライバーは使用しない 製品が破損してけがなどの原因になります。
- 布やダンボール等を敷き、その上で作業する 床に傷がつく恐れがあります。
- 組立は、平らなところで行う 転倒してケガの原因になります。
- 組立時は、保護手袋を着用する 素手で取り扱うとけがをする原因になります。
- 組立時は、乳幼児をそばに近づけない 小さな部品などを誤飲する原因になります。
- 包装資材は、お住まいの地域の自治体のルールに従って廃棄してください。



警告

#### 使用上の警告

- 耐荷重を超えて使用しない 製品が破損してけがなどの原因になります。
- ネジがゆるんだまま使用しない 製品が破損してけがなどの原因になります。
- 異常があるまま使用しない 製品が破損してけがなどの原因になります。
- 分解・改造はしない 製品が破損してけがなどの原因になります。
- 不安定な床面で使用しない 転倒してけがの原因になります。
- 上に乗ったり踏台として使用しない 転倒してけがの原因になります。



注意

#### 使用上の注意

- 一般家庭用のため、業務用には使用しない 製品が破損してけがなどの原因になります。
- においが気になる場合、換気をよくする 初めのうちは換気をこまめに行ってください。
- マット等を敷いて使用する 床に傷がつく場合があります。
- 直射日光、高温多湿を避ける 製品の劣化や変色の原因になります。
- 殺虫剤や薬品をかけたらない 製品の劣化や変色の原因になります。
- 屋外で使用しない 製品の劣化や変色の原因になります。

#### お手入れ方法

- 著しい汚れは、うすめた中性洗剤を浸した柔らかい布をかたくしぼって汚れをふき取り、から拭きをする。
- みがき粉、アルカリ洗剤、ベンジン、アルコール、シンナーなどは使用しないでください。変色の原因になります。
- 化学ぞうきんを使うときは、その注意書きに従ってください。

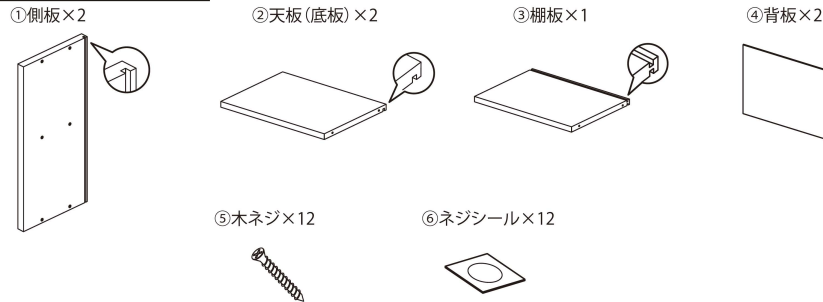
- 寸法(約)：幅420×奥行275×高さ590mm
- 構造部材/本体：プリント紙化粧バーチカルボード
- 背板：プリント紙化粧繊維板(MDF)

耐荷重  
(静荷重)

天板・棚板 各 **10kg**

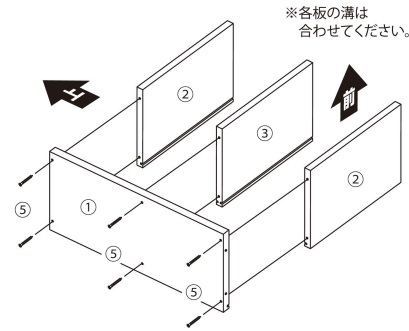
### 部品一覧 ※組立前に、各部品・部材がそろっていることをご確認ください。

+ドライバーをご用意ください

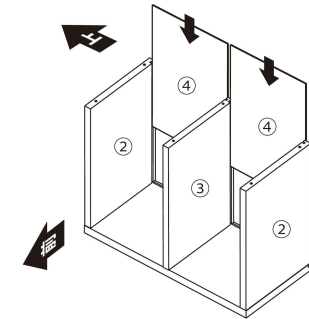


### 組立方法 ※床に傷が付かないように、布やダンボール等を敷き、その上で作業してください。

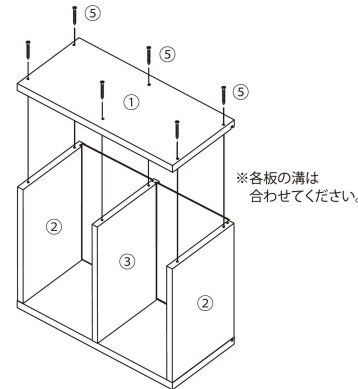
**1** ①側板に②天板(底板)と③棚板を  
⑤木ネジで仮止めします。(＋ドライバー使用)



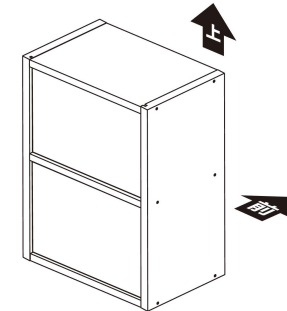
**2** 組み立てたものの向きを変え、  
④背板を板の溝に沿って差し込みます。



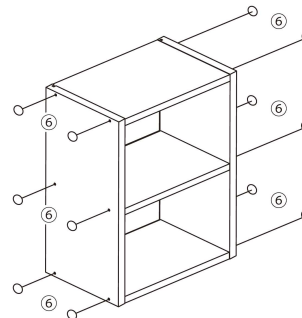
**3** ①側板を⑤木ネジで仮止めします。  
(＋ドライバー使用)



**4** カラーボックスを起こして、各部のネジをしっかり締めなおし、  
ガタつきやグラつきがないことを確認してください。  
(＋ドライバー使用)



**5** ⑥ネジシールを貼ります。



**6**

#### 完成図

