

# パインラック 43cm幅3段 4330-3 組立・取扱説明書

このたびは弊社製品をお買い上げいただき、まことにありがとうございます。本製品は組立式です。必ず組立手順、組立上の注意事項などの指示に従って組立を行ってください。また、ご使用前に「安全上のご注意」をよくお読みいただき正しくお使いください。お読みになったあとは、大切に保管し、必要なときにお読みください。

## 安全上のご注意 必ずお守りください

表示内容を無視して、誤った使いかたをしたときに生じる危害や損害の程度を次の表示で区分し説明しています。

<b>警告</b>	●人が死亡または重傷を負う可能性が想定される内容
<b>注意</b>	●人が傷害を負う可能性及び物質損害のみの発生が想定される内容
<b>注意</b>	<b>組立上の注意</b> <ul style="list-style-type: none"> <li>●組立時は、保護手袋を着用する 素手で取り扱うとけがをする原因になります。</li> <li>●組立時は、乳幼児をそばに近づけない 小さな部品などを誤飲する原因になります。</li> <li>●包装資材は、お住まいの地域の自治体のルールに従って廃棄してください。</li> </ul>
<b>警告</b>	<b>使用上の警告</b> <ul style="list-style-type: none"> <li>●耐荷重を超えて使用しない 製品が破損してけがなどの原因になります。</li> <li>●ボルトがゆるんだまま使用しない。定期的にボルトの点検をする 製品が破損してけがなどの原因になります。</li> <li>●異常があるまま使用しない 製品が破損してけがなどの原因になります。</li> <li>●分解・改造はしない 製品が破損してけがなどの原因になります。</li> <li>●不安定な床面で使用しない 転倒してけがの原因になります。</li> <li>●上に乗ったり、座ったり、踏台として使用しない 転倒してけがの原因になります。</li> </ul>
<b>注意</b>	<b>使用上の注意</b> <ul style="list-style-type: none"> <li>●一般家庭用のため、業務用には使用しない 製品が破損してけがなどの原因になります。</li> <li>●天然木を使用しているため、ささくれ・やせ・ひび割れ・反り・節・ヤニ・入り皮・色ムラなどがある場合があります。</li> <li>●熱いもの・濡れたもの・底のザラザラしたものを直接置かない 変色や傷、カビ、サビなどの原因になります。</li> <li>●においが気になる場合、換気をよくする 初めのうちは換気をこまめに行ってください。</li> <li>●フローリングや畳など、傷つきやすい床面での使用や移動は注意する 床に傷がつく場合があります。</li> <li>●マット等を敷いて使用する 床に傷がつく場合があります。</li> <li>●直射日光、高温多湿を避ける 常に日に当たると製品の劣化や変色の原因になります。</li> <li>●殺虫剤や薬品をかけたりしない 製品の劣化や変色の原因になります。</li> </ul>

**お手入れ方法**

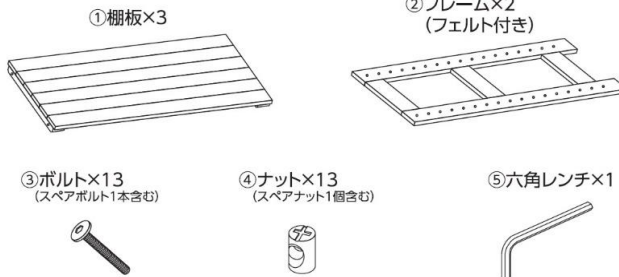
- 著しい汚れは、うすめた中性洗剤を浸した柔らかい布をかたくしぼって汚れをふき取り、から拭きをする。
- みがき粉、アルカリ洗剤、ベンジン、アルコール、シンナーなどは使用しないでください。変色の原因になります。
- 化学ぞうきんを使うときは、その注意書きに従ってください。

●外形寸法(約)：幅430×奥行300×高さ746mm  
●構造部材：パイン材

耐荷重 (静荷重) 棚1段あたり **10kg**

## 部品一覧 ※組立前に、各部品・部材がそろっていることをご確認ください。

＋ドライバーをご用意ください



JAN : 4920501505681

※製品の仕様および外観は、改良などの理由で予告なく変更することがあります。株式会社 コメリ 〒950-1492 新潟県新潟市南区清水4501-1 Tel.025-371-4805 Made in Vietnam

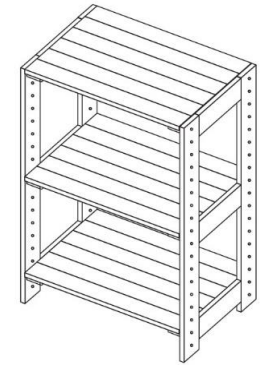
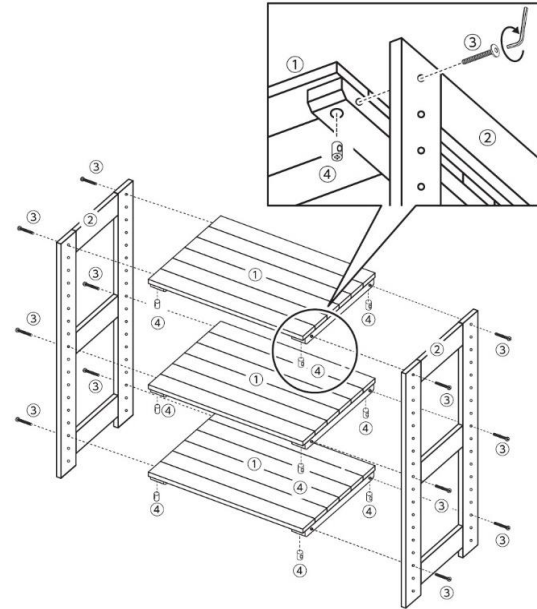
## 組立方法

### 組立上の注意

- 床に傷が付かないように、布やダンボール等を敷き、その上で作業してください。
- 安全に組み立てるために、二人以上で作業を行うことをお勧めします。
- 組み立ては、平らな所で行ってください。

- 1**
- ①棚板を取り付ける高さを決めます。
  - ①棚板の裏側の穴に④ナットを入れ、＋ドライバーで押さえながら、⑤六角レンチを使用し、②フレームを③ボルトで仮止めしていきます。

- 2**
- 組み立てたラックにグラつきやガタつきがないことを確認してから、各ボルトをしっかりとお締めしたら完成です。



## 完成品に棚板を連結する場合

連結後、ラックにグラつきやガタつきがないことを確認してから、各ボルトをしっかりとお締めしたら完成です。

### パターンA <棚板の高さを合わせる>

- 1 連結する側のボルト、ナットを外します。
- 2 図のように棚板とフレームをボルト、ナットで仮止めします。

### パターンB <棚板の高さを合わせない>

図のように棚板とフレームをボルト、ナットで仮止めします。

