

RETZLINK

●保 管 用

充電式LED ワークライト PRO スリムバータイプ500Lm 取扱説明書

RL-036WLSB500 USB マイクロタイプB
ジャック式(バッテリー内蔵式)



USBアダプターマイクロBタイプ仕様

◎付属品:USBケーブル




もくじ

安全上のご注意	1~3
各部のなまえとはたらき	4
仕様	5
ご使用方法	6~8
アフターサービスについて	8
故障かな?と思ったときに	9
お手入れ方法	10
保証書・無料修理規定	11

- このたびはRETZLINK製品をお買い上げいただき、まことにありがとうございます。
- この取扱説明書をよくお読みの上、十分ご理解いただいで正しく安全にお使いください。
- ご使用前に「安全上のご注意」を必ずお読みください。



安全上のご注意 必ずお守りください。



●いずれも安全に関する重要な内容を記載していますので、必ず守ってください。
※表示内容を無視して、誤った使いかたをしたときに生じる危険や、傷害の程度を次の表示で区分し説明しています。

 危険	「人が死亡または重傷を負う危険が切迫して生じることが想定される内容」です。
 警告	「人が死亡または重傷を負う可能性が想定される内容」です。
 注意	「人が障害を負う可能性及び物質・財産の損害が発生する内容」です。

※なお、「△注意」に記載した事項でも、状況によっては重大な結果に結びつく可能性があります。いずれも安全に関する重大な内容を記載しているので、必ず守ってください。

※お守りいただく内容を下記の図記号で表しています。

 禁止	してはいけない内容です。
 実行	しなければならない内容です。

 危険	
 禁止	●改造、分解または火中への投下はしない。
	●本機の光を直接目に当てない。 ※視力に影響を与え傷害の原因となります。
	●ガソリン、シンナー、灯油などの引火物の近くでは使用しない。 ※火災が発生する原因となります。
	●衝撃や振動を与えないでください。 ※故障の原因となります。
	●本機は常用灯として使用しないでください。
	●本品は防水機能ではありません。水中での使用はできません。 ※故障の原因となります。
	●本機アダプター端子部を金属などで接続させない。 ●本機を火の近くや、炎天下などの高温の場所での充電・使用・ 放置はしない。

安全上のご注意 必ずお守りください。

⚠ 危険

⊘ 禁止	●劣化した本機内蔵電池は使用しない。 ※発熱・発火・破裂のおそれがあります。
❗ 実行	●本機を充電アダプターにて充電作業時以外はフタラバーを しっかり締めて使用する。

⚠ 警告

⊘ 禁止	●充電は、USBアダプターマイクロBタイプ以外は使用しない。
	●充電アダプタージャック・フタラバー・本機を破損するようなことはしない。 ※傷・破損・加工・無理な曲げ・ねじり・引っ張り・挟み込む・束ねる・熱器具に近づけたりしない。傷んだまま使用すると、感電・ショート・火災の原因になります。 アダプタープラグやフタラバーは定期的に点検する。
	●換気のできない場所での充電はしない。
	●可燃性の液体やガスのある場所では、使用したり充電したりしない。 ※発熱・発煙・発火・破裂のおそれがあります。
	●直流電源やエンジン発電機・変圧器では充電しない。
	●本機の上に物を載せたり、高所より落下などの衝撃を与えない。
	●充電中は本機を布や段ボールで覆わない。 ※火災の原因になります。
●お客様での分解、改造、修理はしない。	
❗ 実行	●乳幼児の手の届かないところで保管してください。
	●お手入れの際は、乾いたやわらかい布を使用してください。
	●USB充電アダプターマイクロBタイプを使用して充電をしてください。

安全上のご注意 必ずお守りください。

警告

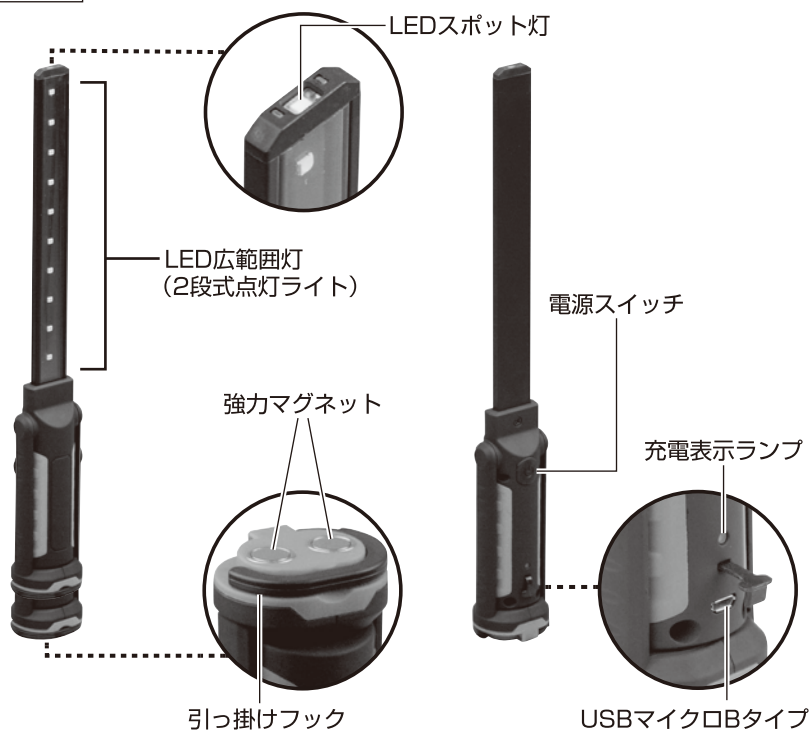
！ 実行	●点灯中レンズは熱くなっている場合がありますので、直接手で触れないでください。
	●不使用时、長時間使用中はともに強い振動、微振動のある場所では使用しないでください。
	●定期的にネジの緩みがないか、破損、変形、傷等はないか点検をしてください。
	●表面レンズが汚れた際は、乾いたやわらかい布等で拭きとってください。 ※ガソリン・シンナー等でのお手入れはしない。故障の原因になります。
	●点灯中や作業中、本機LED発光部を直視しないでください。 ※輝度が高いので、目に傷害のおそれがあります。
	●万が一、本機内部蓄電池の液漏が漏れたときは、素手で液を触らず以下の処理をする。 ※液が目に入ったときは、失明のおそれがあります。 目をこすらずに、直ぐにきれいな水で洗ったあと医師にご相談ください。 ※液が体や衣服に付くと、皮膚の炎症や、火傷の原因になるので、きれいな水で十分洗い流したあと医師にご相談ください。 ※液漏れした本機は、使用を中止し、火に近づけないようにしてください。直ぐに販売店にご相談ください。

注意

禁止	●下に人がいたり、物がある高所で使用しない。 ※本体の落下、器物等の落下による事故のおそれがあります。
！ 実行	●本機を充電する場合は、市販の充電USBマイクロタイプBコードを用いて電源にしっかりと差し込む、また本機のアダプタージャック側の接続端子タイプBにも確実に差し込んでください。 ※確実に接続されていないと、充電しない場合があります。
	●長期間(3~5ヶ月)使用しない場合は、満充電状態で保管してください。

各部のなまえとはたらき

本体 【RL-036WLSB500】



特徴

- 充電式スリムで小型軽量、USBマイクロBタイプで簡単充電可能。
- 電球より使用寿命が長く、明るい省エネLED光源で虫も集まりにくい。
- LED点灯方向が2カ所で、スポット照明・広範囲照明・狭い場所広範囲点灯に便利。
- グリップ部の折れ角度調整可能でライト点灯角度自由。
- 強力マグネット付き金属吸着、作業環境を最大限に利用できる。

用途

- 室内外において夜間照明及び隙間などのスポット照明に。
- 暗い室内作業の照明に、不意な災害時の携帯照明に。
- アウトドア、仕事、停電時、車載に携帯用便利。

仕様

項目	仕様 能力	備考
仕様光源	高輝度白色SMD/LED6000-6500K	スポット・全灯式(弱・強)
蓄電池	電圧3.6V 電池容量2200mAh	リチウムイオン電池
仕様温度範囲	5℃～40℃	
充電時間	常温約20℃ 約3～4時間(環境・温度状態)	■出力3.4Aでの数値です (参考値)
入力タイプ	5V USBマイクロBタイプジャック	
連続点灯使用時間	スポット点灯=約25時間:全灯=約3時間	□環境温度で異なる
LEDルーメン	スポット点灯:30Lm 全灯点灯:300Lm	ライト変更角度330度
防雨規格	IP54	
安全装置	過放電防止機能・可充電保護機能付	
質量	約560g	

付属品充電専用アダプタージャック USBマイクロBタイプ 仕様

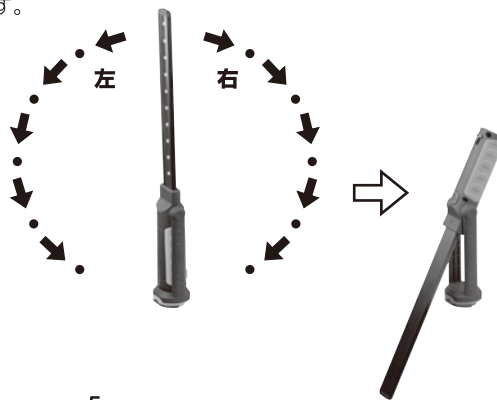
◆仕様・付属品

長さ	約900mm
入力ジャックタイプ	USBマイクロBタイプ

- 本機アダプター入力ジャックはUSBマイクロBタイプで充電する。
※発火や故障の原因になります。

スリムバーの使用調整

- ◎5段階に左右に調整が可能です。本機を横向きで左右に約330度調整ができます。

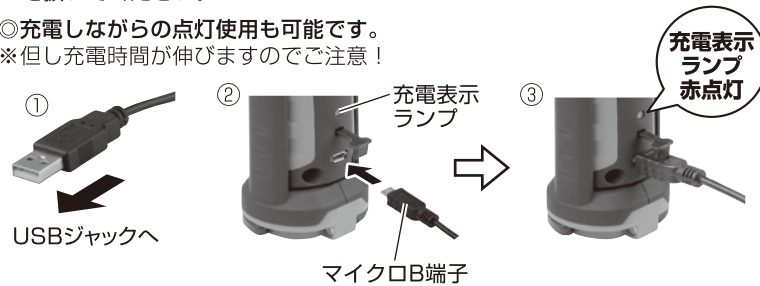


5

ご使用方法

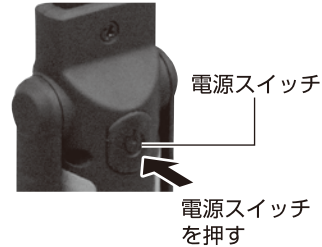
1 充電をする。※使用前に満充電をしてからご使用ください。

- ① 付属のコードUSB側を(USBジャック)電源に差し込む。
 - ② 本機裏側の下部にあるゴムを軽く開いてマイクロB端子を差し込む。
 - ③ 正常な充電の場合⇒LED赤点灯⇒満充電後緑点灯になります。
 - ④ 電源となっているUSBジャックから抜いて、本機充電端子USBマイクロB端子を抜いてください。
- ◎ 充電しながらの点灯使用も可能です。
※但し充電時間が伸びますのでご注意ください！

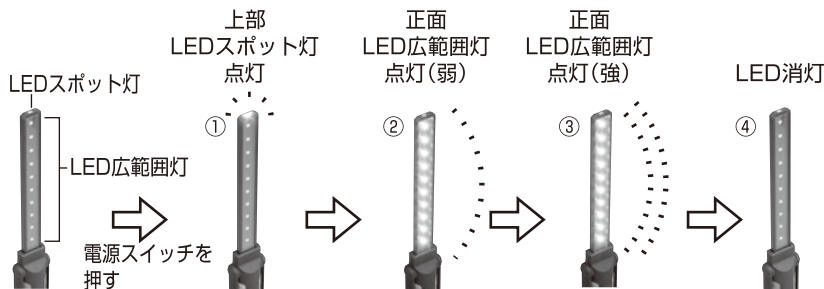


2 満充電後に使用する:スイッチ操作

- ① 満充電状態でスイッチを押すと上部LEDスポット灯が点灯します。
- ② 満充電状態でスイッチを2回押すとLED広範囲灯が点灯します。(弱)
- ③ 満充電状態でスイッチを3回押すとLED広範囲灯が一段明るく点灯します。(強)
- ④ スイッチを4回押すとOFFでLEDライトは全て消灯します。



※スイッチはサイクル式でスポット灯⇒広範囲灯(弱・強)⇒OFFを繰り返します。



ご使用方法

3 マグネットを利用して使用する

本機引っ掛けフック内に協力マグネットが装備されていますので、金属(磁力)が発揮できる場所に着磁させ作業してください。



4 引っ掛けフックを利用する

本機約180度開きますので引っ掛けたりスタンドして作業をしてください。

- 本機の分解、改造は絶対にしないでください。
※発火や事故やけがの原因になります。
- 本機は防水機能ではありませんので、雨水や水没させないでください。
※事故やけがのおそれがあります。



ご使用方法

5 本機内蔵式リチウムイオン電池は交換できませんので、丁寧な取り扱いをお願い致します。

- 落としたり、強い衝撃を与えないでください。
※内部の蓄電池はリチウムイオン電池ですので、落下のような衝撃で使用できなくなります。
※その場合は、充電も放電もできなくなります。(内部電池の故障交換はできません)
- 充電口のマイクロBタイプのゴムが正常にフタをしても、雨水等が浸入しますので注意してください。
※雨水等の侵入で、内部基板などが腐食、スイッチ不良、故障の原因、けがのおそれがあります。
- 本機は内部リチウムイオン電池ですので、車内や直射日光の当たる場所に保管しないでください。
※蓄電池が著しく充放電不可能になったりして故障の原因になります。
- 本機正面LED広範囲灯部は高温になる場合がありますので、使用中や使用直後に直接手などで触れないでください。
※火傷・けがのおそれがあります。
- ライト部は傷が付かないように、やわらかい布で清掃してください。
- 長期間使用しない場合は(3~4ヶ月)一度充放電をして、電池の活性化をしてください。また満充電後に保管をしてください。
- 本機を使用後に満充電しても、著しく使用時間が短くなったり、また満充電されないなどの症状のときは電池の寿命です。本機新品お買い求めをお願い致します。

アフターサービスについて

- ◎ 本機製品はお買上げ時点での破損、または損傷していた場合は(輸送途中など)店舗にて確認させていただきます。本製品使用後の保証は致しておりませんので、ご了承ください。
- ◎ お客様の使用にて不意な落下などの衝撃、破損等の修理見積り依頼は全て有料とさせていただきます。なお修理できる場合は別途部品代+基本料+技術料+運賃一部請求させていただきます。修理できない場合も基本料(見積料)が発生しますので、ご了承ください。現品の処分のみ無料にて処分致します。

故障かな？と思ったときに

状 態	原 因	処 理
●本機に接続端子接続で充電しない	●電力が通電していない	●別の電源で試してみる
●本機の充電ランプが点灯しない		
●規定の充電経過で満充電しない	●出力で電圧が少ないため	●長時間充電してみる
●スイッチONで点灯しない	●満充電されていない（低電圧）	●本機満充電する
●点灯ライトが変わらない	●スイッチを二度押ししていない	●確実にスイッチを押してみる
●フル充電をしても点灯時間が短い	●電池の寿命、活性化していない	●充放電を繰り返してみる
●一部のLEDライトが点灯しない	●内部基板の故障（湿気、雨水） ●強い衝撃による内部破断、寿命	●同じ症状なら本機の寿命です ●修理不可能、別途新品お買い求めください

お手入れ方法

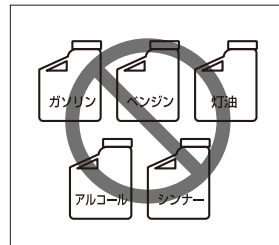
⚠ 警告

- 保守・点検などのお手入れ前には、必ず電源スイッチを切り、充電入力を抜いておこなってください。
※点灯中や消灯直後の本機は熱くなっていますので、やけどの原因になります。

お手入れのしかた

やわらかい布でふく

- ぬれた布やシンナー、アルコール、ベンジンなどの揮発性のものは使用しない。
※変色・変形・割れの原因になります。
- 本機のLEDレンズやスイッチ部などの分解、改造はしないでください。
- ネジのゆるみがないか確認する。
- 油污れなどを拭き取り、使いやすい状態にしておいてください。
乾いた布か石鹼水を付けた布をかたくしぼってから本機をふいてください。



保管のしかた 以下の条件を避けて保管してください。

- 直射日光のあたる場所。
- 雨水や湿気などの多い場所。
- 子供の手の届く場所など。
- 充電の終わった専用USBマイクロBタイプ電源コードは電源及び本機から抜いておいてください。
※感電、火災、やけどのおそれがあります。

RETZLINK

充電式LED ワークライト PRO スリムタイプ500Lm RL-036WLSB500

品名	充電式 LEDワークライト PRO スリムタイプ500Lm RL-036WLSB500	JAN	4920501510517	お買い上げ 年月日	年 月 日
----	--	-----	---------------	--------------	-------

お客様	ご住所 _____
	お名前 _____様 電話 - -
販売店 証明書など添付	ご住所 _____
	社名・店舗 _____印
	電話 - -

の欄に記入のない場合は無効となりますので必ずご確認ください。

株式会社 RETZ

〒955-0845 新潟県三条市西本成寺2丁目25番29号

お客様お問い合わせ窓口: TEL 0256-46-8037

受付時間 月～金曜日 AM9:00～PM12:00・PM13:00～PM17:00
(土・日・祝祭日・当社指定休日を除く)

●商品の仕様・外観は改良の為、変更することがあります。