

保証書

保証期間内に取扱説明書等の注意書きにしたがって正常な使用状態で使用していて故障した場合には、お買い上げの販売店に本書をご提示の上、修理をご依頼下さい。

形名	ハンドブロウ SHB-370C		※お買い上げ日	保証期間
			平成 年 月 日	1年
※お客様	ご住所	〒		
	ご芳名			
	電話	()		
※販売店	住所 店名	☎ ()		

(注) ※印欄に記入のない場合は無効となりますから必ずご確認ください。

- 保証期間内でも次のような場合には有料修理となります。
 - (イ) 使用上の誤り、または改造や不当な修理による故障または損傷。
 - (ロ) お買い上げ後の落下、引越し、輸送等による故障または損傷。
 - (ハ) 火災、地震、水害、落雷、その他の天災地変、公害や異常電圧による故障または損傷。
 - (ニ) 車両、船舶にとう載して使用された場合に生じた故障または損傷。
 - (ホ) 本書のご提示がない場合。
 - (ヘ) 本書にお買い上げ年月日、お客様名、販売店名の記入のない場合あるいは字句を書き換えられた場合。
- 本書に記入してあるお買い上げの販売店に修理をご依頼になれない場合には、当社までご相談ください。
- 本書は再発行いたしませんので紛失しないように大切に保存してください。
- 本書は日本国内においてのみ有効です。

お客様
相談窓口

商品・修理品についてのお問い合わせは…

☎ 03-3252-8861

修理品の送り先…

〒340-0002 埼玉県草加市青柳6-30-9

株式会社 新興製作所 埼玉工場

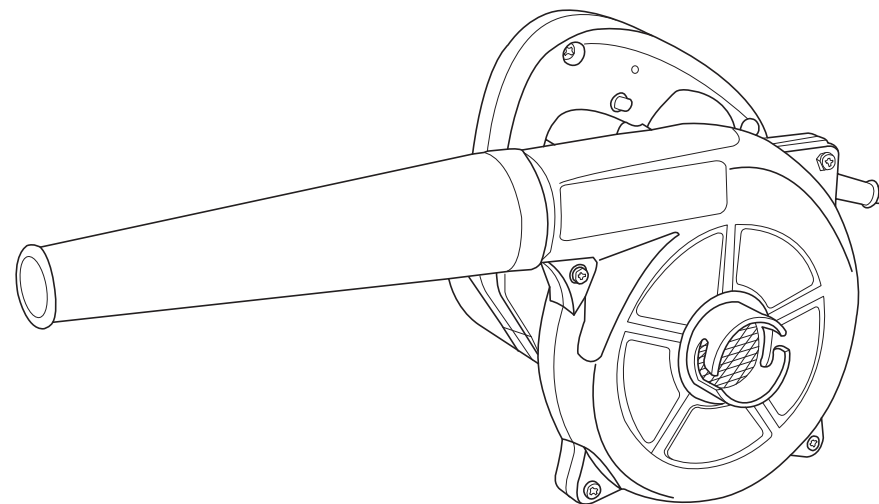
TEL:048-931-4151

修理(見積含む)及び別売品のご購入はお買い上げの販売店にご依頼ください。上記窓口では直接対応できません、あらかじめご了承ください。

SHINKO 株式会社 新興製作所

〒101-0035 東京都千代田区神田紺屋町11番地 TEL03-3252-8861 FAX03-3254-2600

ハンドブロウ SHB-370C 取扱説明書



二重絶縁

家庭用

本製品は家庭用です。業務用にはお使いにならないでください。

このたびはハンドブロウをお買い上げいただきましてありがとうございます。
ご使用に際しては、必ずこの取扱説明書をよくお読みいただき、正しくご使用ください。
お読みになった後は、必ず保存してください。

安全にご使用いただくために特に注意していただきたいこと

- 火災、感電、けがなどの事故を未然に防ぐために、次の「△警告」を必ず守って下さい。
 - ご使用前に、この「△警告」をよくお読みの上、指示に従って正しくご使用下さい。
 - お読みになった後は、電動工具をお使いになる方が、いつでも見られる所に保管して下さい。
- ※本文は共通事項であり、製品により合致しないことがあります。

△ 警告

1.作業をするときの服装について

- 電動工具を使用するときは長袖、長ズボン、帽子、保護メガネ、手袋等を必ず身につけて下さい。屋外作業するときはゴム手袋、滑り止めのついた履物をおすすめします。
- 作業中、本工具（砥石等）の破損、加工する材料が急に回転したり、飛んだとき、思わぬけがの原因となります。
- 作業中はだぶだぶの衣服や、ネクタイ等は着用しないで下さい。
- 作業中、回転部に巻きこまれ思わぬけがの原因となります。
- 粉じんの多い作業のときは、保護メガネ、防じんマスク等を着用して下さい。

2.作業をする場所について

- 作業場、作業台は整頓して、きれいなところで作業をするようにして下さい。
- ちらかった作業場、作業台は事故の原因となります。
- 作業は常に明るい場所で行うようにして下さい。
- 暗い場所での作業はけがの原因となります。
- 電動工具のモーターが回転するときに火花が発生します。又、研削するときに研削粉が火花となって飛散します。可燃性の液体やガスのある場所では絶対に使用しないで下さい。
- 可燃性の液体やガスに引火しますと火災や爆発の恐れがありますので、特に注意が必要です。
- 作業場は作業員以外は近づけないで下さい。又、作業員以外の人には電動工具や電源コードに触れさせないで下さい。
- 作業場の近くに作業員以外の人がいるとき、電動工具に触れたりしますと思わぬけがの原因となります。
- 電動工具は雨の中、湿気の多い場所では使用しないで下さい。
- 感電の恐れがあり大変危険です。

△ 警告

3.電気について

- 使用電源は銘板に表示してある電圧でご使用下さい。
- 表示を越える電圧で使用しますと回転が異常に高速となったりし、機体が破損する恐れがあり危険です。
- 感電防止のため漏電しゃ断器が設置されていることをご確認ください。2重絶縁品を除き、必ずアースを接地して下さい。

4.取扱について

- 電動工具を使用するときは取扱方法、作業の仕方、周囲の状況等に十分注意をして作業をしてください。
- 電源に電源プラグを差し込む前に本機のスイッチを切ってください。
- スイッチを入れたまま電源プラグを差し込みますと、不意に起動して思わぬ事故の原因となります。
- ご使用前に本機に損傷がないか、正常に作動するか、工具（砥石等）にひび割れ、キレツがないか、ネジが確実に締まっているか、工具（砥石、ドリル等）が確実に付いているかをご確認ください。万一、本機に損傷、異常がありましたら取扱店、又は当社に修理を依頼して下さい。
- ネジがゆるんでいたり、工具が正確にセットされていない時は本機の破損、けがの原因となります。
- 初めて本機を使用するとき、工具（砥石、ドリル等）を交換したときは3分以上試運転をしてください。その日の作業のときは開始前に1分以上回転させてください。
- 試運転をしないで作業を開始しますと、思わぬけがの原因となります。
- 作業の都合で保護カバーを取り除いたり、改造はしないでください。
- 規定外の方法でご使用になりますと本機の破損、けがの原因となり大変危険です。
- 運転中は回転部、工具の作動部（砥石、ドリル等）等には絶対に触れないでください。
- 本機の点検、掃除、工具（砥石、ドリル等）の交換等のときは必ずスイッチを切り、差し込みプラグを抜いてください。又、作業が終わりましたら必ず差し込みプラグを抜いてください。
- スイッチ、差し込みプラグを入れたまま点検、掃除、工具の交換、放置等をしますと不意に起動して思わぬけがの原因となります。

⚠ 警告

- 運転中、本機の調子が悪くなったり、異常に気がついたときはスイッチを切り、電源プラグを抜き、点検、修理に出してください。
 - ・ 異常な状態で連続運転しますと、本機の破損を招くばかりでなく大変危険です。
- コードを持って本機を運んだり、コードを引いて電源プラグを抜いたりしないでください。又、コードが刃物などの鋭利なもの、高熱のものに触れないように注意してください。
 - ・ コードが損傷しますと大変危険ですので直ちに交換をしてご使用ください。
- 工具(スパナ、ネジ回し等)は、運転前に必ず本機から取り除いてください。
 - ・ 工具を本機や至近に置いて運転させますと思わぬけがの原因となります。
- 本機は取扱に不慣れた人、正しい操作のできない人には絶対に使用させないでください。
- 加工するものはクランプや万力でしっかりと固定して加工をしてください。
 - ・ 加工するものがしっかりと固定されていないときは、材料がとんだり振りまわされて思わぬ事故の原因となります。
- 電源プラグを差し込み、スイッチに指をかけて運ばないでください。
 - ・ 不意に回転して思わぬけがの原因となります。
- 安全に能率よく作業をするために、本機の能力を超えた無理な作業はしないでください。
 - ・ 能力を超えた作業は本機の破損のみならず寿命を短くします。又、けがの原因となります。

5. 手入と保管について

- 常に本機の手入に心がけ、長期間安全にご使用ください。
 - ・ 使用后よごれたままで湿度の高いところに放置しますと、本機の寿命を短くします。
 - 刃物類は常に手入をして良い切れ味でご使用ください。
 - ・ 切れ味が悪いと仕上り面が悪くなるばかりでなく、モーターに負荷が多くなり作業能率が悪くなります。
 - 本機を常に安全に能率よくご使用していただくため、定期的に点検をしてください。
 - ・ 修理、点検は販売店、又は当社にお申し付けください。
 - 作業が終わりましたら塵を取り除き、手入をしてお子様の手のとどかない湿気の少ないところに保管してください。
- ☞前記は電動工具を使用するときの共通の注意事項です。製品により合致しないところがあります。

ハンドブロウ使用上のご注意

先に電動工具としての共通の警告・注意事項を述べましたが、ハンドブロウについて、さらに次に述べる警告・注意事項を守ってください。

⚠ 警告

- 使用電源は、銘板に表示してある電圧でご使用ください。表示を越える電圧で使用すると、回転が異常に高速となり、けがの原因になります。
- 電源にプラグを差し込む前に、スイッチが切れていることを確認してください。スイッチが入っていると、突然回転してけがの原因になります。
- 本機をご使用の際は、安全のため長ズボン、長袖シャツ、保護メガネを着用してください。
- 雨の中、湿気のある場所では使用しないでください。感電のおそれがあり危険です。
- 本機は整流子モーターを使用していますので少し火花が発生しますが、故障ではありません。
- ガソリン、シンナー等の可燃性の液体や発火性のあるガスのある場所では使用しないでください。火災や爆発の恐れがあり危険です。
- 吹きとばし(ブロウ)、吸じん等の作業をするときは、ノズルの先を人のいる方向に向けしないでください。事故の原因となります。
- 本機の吸い込み口に金網がセットしてあります。大きなゴミを吸い込みますと、ファンが破損して事故の原因となりますので、絶対に取り除かないでください。
- 本機は粉じんの吸じんを使用してください。大きなゴミ、金属、ガラス、小石、火のついたタバコ、紙くず、糸くず等は吸い込ませないでください。本機の破損及び事故の原因となります。

部品の名称

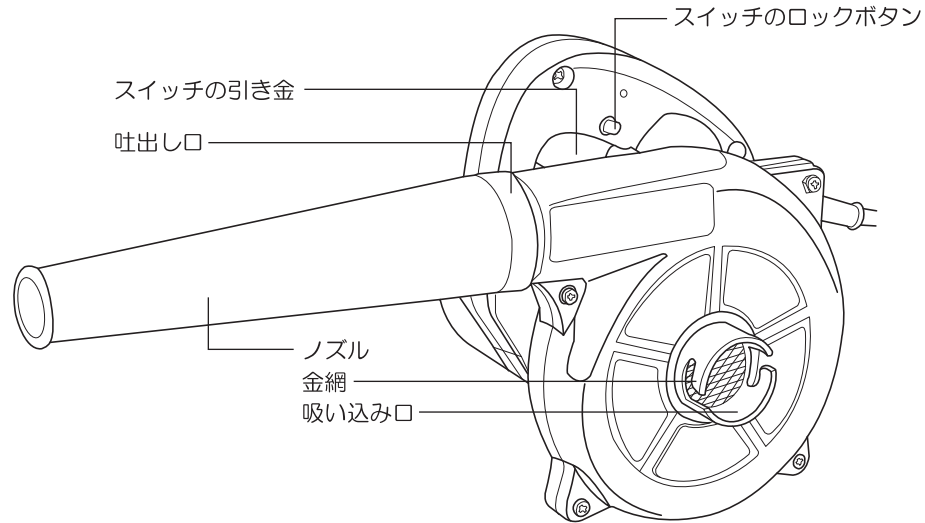


図1

仕様明細

形 式 名	SHB-370C
電 源	AC100V
周 波 数	50/60Hz
電 流	3.9A
消 費 電 力	370W
回 転 数	11,000min ⁻¹
絶 縁	回 二重絶縁
風 圧	400mmAq
風 量	2.3m ³ /.min
電 源 コ ー ド	1.8m
質 量	1.5kg
定 格 時 間	30分

※本機は改良のため、予告なしに仕様を変更することがあります。

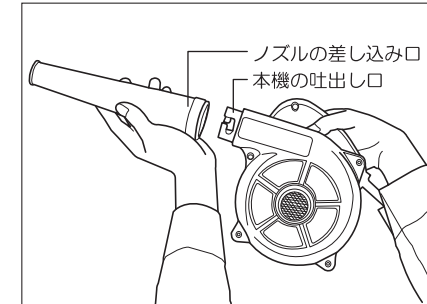
付属品の明細

- ノズル(220mm) 1本
- ダストバッグ 1個

組立方法

■吹きとばし(ブロフ)、送風にご使用の場合

- 本機の吐出し口にノズルを接続してください。
- 接続の方法は、ノズルの凸部を吐出し口の切り込み部に差し込み、少し回して固定してください。



吹きとばし(ブロフ)

図2

■粉じんの吸じんにご使用の場合

- 本機の吸い込み口にノズルを差し込み、吐出し口にダストバッグを接続してください。
- 接続の方法は前記と同じ方法で接続してください。



粉じんの集じん

図3

ご使用方法

■スイッチの操作

- スイッチの引き金を引きますとモーターが回転し、はなしますと停止します。
- 連続運転させるときは、スイッチの引き金を引いた状態でロックボタンを押してください。解除するときは再度スイッチの引き金を引いてください。

■吹きとばし(ブロフ)、送風、粉じんの集じん作業

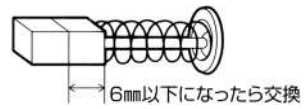
- 前記の方法で組立をおこない、作業してください。

Ⓔ集じんは粉じんの集じんのみにご使用ください。大きなゴミの集じんはできません。

Ⓔ集じん作業を続けると、吸い込み口の金網にゴミが付着します。ゴミが付着したままで作用をしますと吸じん力が弱くなりますので時々取り除いてください。また、ゴミが付着したままで作業を続けると、モーターに負荷がかかり焼損することがあります。

カーボンブラシの点検、交換について

- モーター部にカーボンブラシがついています。カーボンブラシは消耗品ですので、時々取りはずして点検し、長さが約6mm位になりましたら新品と交換して下さい。短いものをそのまま使用しますとモーターの故障の原因となります。



- カーボンブラシはモーター部のキャップをマイナスドライバーで回して取りはずし、左右2箇所を同時に交換して下さい。
- カーボンブラシの寸法 5×8×14mm

保守点検について

■ 使用後の手入れについて

- 作業が終わりましたらスイッチを切り、プラグを電源から抜いてください。
- 作業の前、後に本機の各部を点検してネジのゆるみがないかを確認してください。万一、ゆるんでいるときは締め直して下さい。そのまま使用しますと大変危険です。
- 作業が終わりましたら乾いた布でふいて、湿気の少ないお子様の手の届かないところに保管して下さい。

☞ 屋外に放置したり、水洗いは絶対にしないで下さい。故障の原因となります。

- 本機に異常がありましたらお買い上げの販売店、または弊社にご連絡下さい。(または修理に出して下さい。)