

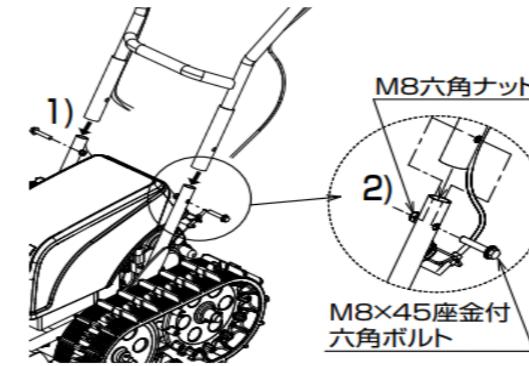
充電式ブレード除雪機オスカルSR-350

組立方法手順書



1 ハンドルの取付け

1) ハンドルを図のように本体に差し込む



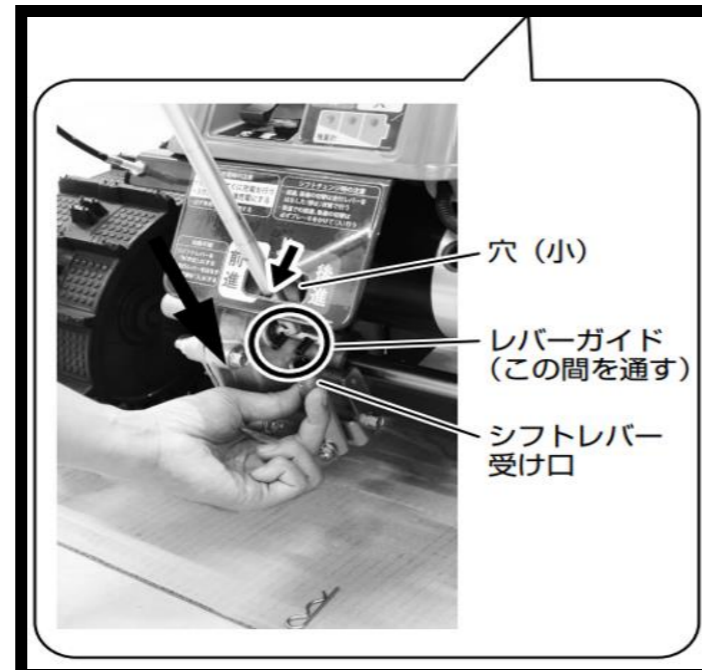
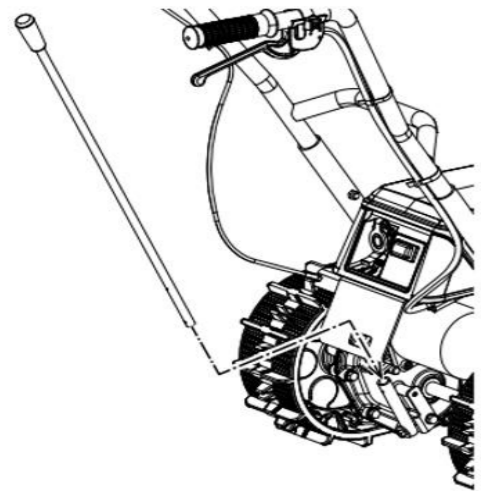
2) ハンドルを M8 × 45 座金付き六角ボルト2本と M8 六角ナット2個で取付ける
必ず工具（スパナなど・12mm）を使用してナットを締める

3) 結束バンドで走行ケーブルとブレーキワイヤーをハンドルの写真の3カ所で固定する

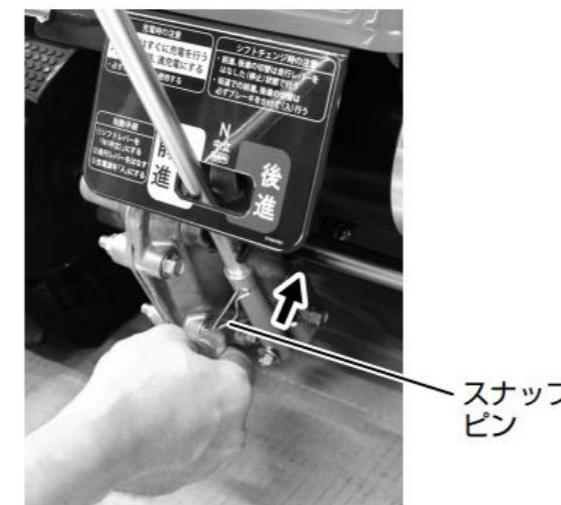


2 シフトレバーの取付け

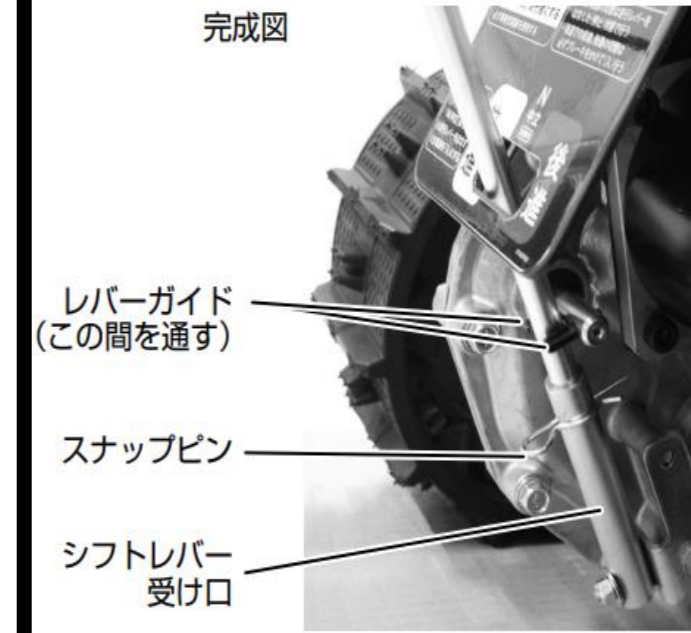
1) シフトレバーを図のように本体に差し込む



2) 付属のスナップピンをシフトレバー受け口の穴とシフトレバーの穴（小）を通し、固定する

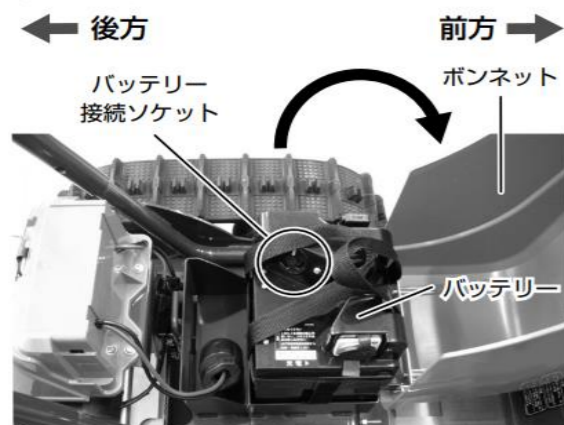


完成図

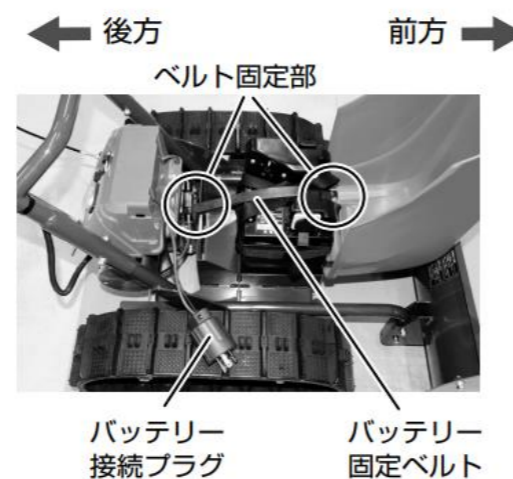


3 バッテリーの取り付け

1) ボンネットを開け、バッテリーを入れる
バッテリー接続ソケットが車体後方側にくるようにしてください。



2) バッテリー接続プラグを引き出す
バッテリー固定ベルトを車体前方→後方の順に2ヶ所引っかけ、バッテリーをしっかりと固定する。



3) バッテリー接続プラグをバッテリー接続ソケットに差しこむ
他の端子より長い（銀色の）端子が右側にくる様に差し込みます。



4) バッテリー接続プラグを時計回りに止まるまで回し、ロックする

