

# Makita

## 取扱説明書

モデル  
VC0820/VC0830/VC1520/  
VC1530/VC2530



本機はシングル絶縁構造ですので必ず接地（アース）してください。マキタ製品は電気用品安全法に基づく技術上の基準に適合、または準じて（電気用品安全法適用外の製品）製造されております。

モデル  
VC1500/VC2500





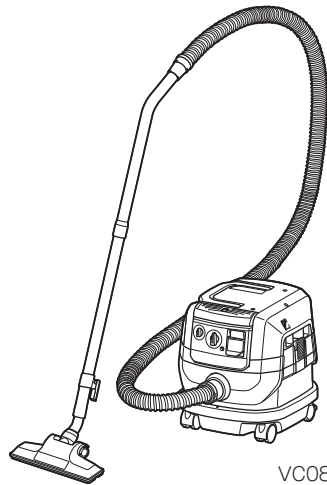
二重絶縁

このマークを表示した製品は二重絶縁構造ですのでアース（接地）する必要はありません。マキタ製品は電気用品安全法に基づく技術上の基準に適合、または準じて（電気用品安全法適用外の製品）製造されております。

## 集じん機

- モデル VC0820 (乾湿両用)
- モデル VC0830 (粉じん専用)
- モデル VC1520 (乾湿両用)
- モデル VC1530 (粉じん専用)
- モデル VC2530 (粉じん専用)

-  モデル VC1500 (乾湿両用)
-  モデル VC2500 (乾湿両用)



VC0820

このたびは集じん機をお買い上げ賜わり厚くお礼申し上げます。

ご使用に先立ち、この取扱説明書をよくお読みいただき本機のパフォーマンスを十分ご理解の上で、適切な取り扱いと保守をしていただき、いつまでも安全に効率よくお使いくださるようお願いいたします。

なお、この取扱説明書はお手元に大切に保管してください。



# 目次

・ 主要機能	3
・ 集じん機の安全上のご注意	5
・ 本製品の使用上のご注意	7
・ 各部の名称 (VC0820/VC1520)	10
・ 各部の名称 (VC1500/VC2500)	11
・ 各部の名称 (VC0830/VC1530/VC2530)	12
・ 標準付属品	13
・ 別販売品のご紹介 (ホース)	15
・ 別販売品のご紹介 (フィルタ、ノズルなど)	17
・ 別販売品のご紹介 (電動工具との接続)	19
・ 別販売品のご紹介 (ホースの延長)	28
・ パウダフィルタの取り付け方	29
・ 水用フィルタの取り付け方	32
・ クロスフィルタの取り付け方	33
・ 紙パックの取り付け方	34
・ ポリ袋の取り付け方	35
・ ホースの取り付け方	36
・ スイッチの操作	37
・ 連動用コンセントの使い方	38
・ 吸水時の自動吸込停止機構	40
・ マルチフックの使い方	40
・ ゴミの捨て方	42
・ 粉じんの捨て方	43
・ 運搬	44
・ 保守・点検について	45
・ 本機のお手入れ	47
・ ご修理の際は	47



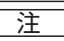
# 主要機能

主要機能	乾湿両用				粉じん専用		
	VC0820	VC1500	VC1520	VC2500	VC0830	VC1530	VC2530
電動機	直巻整流子電動機						
電圧	単相交流 100 V						
電流	11 A						
周波数	50-60 Hz						
消費電力	1,050 W						
最大風量	3.6 m <sup>3</sup> /min				1.9 m <sup>3</sup> /min		
最大真空度	26 kPa						
吸込仕事率	350 W				220 W		
集じん容量	8 L	15 L	25 L		8 L	15 L	25 L
吸水量※	6 L	12 L	22 L		-		
連動用 コンセント (接続可能な電動 工具の消費電力)	100 ~ 1,050 W	-	100 ~ 1,050 W	-	100 ~ 1,050 W		
本機 寸法	長さ	366 mm					
	幅	334 mm					
	高さ	368 mm	418 mm	418 mm	540 mm	368 mm	418 mm
質量	7.1 kg	7.1 kg	7.4 kg	7.8 kg	7.3 kg	7.6 kg	8.4 kg
絶縁構造	シングル 絶縁	二重 絶縁	シングル 絶縁	二重 絶縁	シングル 絶縁		

・ 改良のため、主要機能および形状などは変更する場合がありますので、ご了承ください。

※吸水量は使用条件により異なる場合があります。

## 注意文の 警告 ・ 注意 ・ 注 の意味について

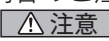
ご使用上の注意事項は  警告 と  注意 ・  注 に区分していますが、それぞれ次の意味を表します。

### 警告

: 誤った取り扱いをしたときに、使用者が死亡または重傷を負う可能性が想定される内容のご注意。

### 注意

: 誤った取り扱いをしたときに、使用者が傷害を負う可能性が想定される内容および物的損害のみの発生が想定される内容のご注意。

なお  注意 に記載した事項でも、状況によっては重大な結果に結びつく可能性があります。いずれも安全に関する重要な内容を記載していますので、必ず守ってください。

### 注

: 製品および付属品の取り扱いなどに関する重要なご注意。

# 集じん機の安全上のご注意

JPA009-2

- ・ 火災、感電、けがなどの事故を未然に防ぐために、「安全上のご注意」を必ず守ってください。
- ・ ご使用前に、この「安全上のご注意」すべてをよくお読みのうえ、正しく使用してください。
- ・ お読みになった後は、お使いになる方がいつでも見られる所に必ず保管してください。
- ・ 他の人に貸し出す場合は、いっしょに取扱説明書もお渡しください。

## ⚠ 警告

安全作業のために：

ご使用前に取扱説明書を必ずよくお読みください。

1. 作業場は、いつもきれいに保ってください。
  - ・ ちらかった場所や作業台は、事故の原因となります。
2. 作業場の周囲状況も考慮してください。
  - ・ 作業場は十分に明るくしてください。
  - ・ 可燃性の液体やガスのある所で使用しないでください。
3. 使用電源は、銘板に表示してある電圧で使用してください。
  - ・ 表示を超える電圧で使用すると、回転が異常に高速となり、けがの原因になります。
4. 子供を近づけないでください。
  - ・ 作業員以外、集じん機やコードに触れさせないでください。
  - ・ 作業員以外、作業場へ近づけないでください。
5. 作業に合った集じん機を使用してください。
  - ・ 指定された用途以外に使用しないでください。
6. コードを乱暴に扱わないでください。
  - ・ コードを持って集じん機を運んだり、コードを引っ張って電源コンセントから抜かないでください。
  - ・ コードを熱、油、角のある所に近づけないでください。また、重い物を載せたり、はさみ込んだりしないでください。
7. 集じん機は、注意深く手入れをしてください。
  - ・ 付属品の交換は、取扱説明書に従ってください。
  - ・ コードは定期的に点検し、損傷している場合は、お買い上げの販売店、または当社営業所に修理をお申し付けください。
  - ・ 延長コードを使用する場合は、定期的に点検し、損傷している場合には交換してください。
8. 次の場合は、集じん機のスイッチを切り、電源プラグを電源コンセントから抜いてください。
  - ・ 使用しない、または修理する場合。
  - ・ ホース、フィルタなどの付属品を交換する場合。
  - ・ その他危険が予想される場合。
9. 不意な始動は避けてください。
  - ・ 電源プラグを電源コンセントに差し込む前に、スイッチが切れていることを確かめてください。

## ⚠ 警告

### 10.油断しないで十分注意して作業を行ってください。

- ・ 集じん機を使用する場合は、取扱方法、作業の仕方、周りの状況など十分注意して慎重に作業してください。
- ・ 疲れている場合は、使用しないでください。

### 11.損傷した部品がないか点検してください。

- ・ 使用前に、本機に損傷がないか十分点検し、正常に作動するか、また所定機能を発揮するか確認してください。
- ・ 部品交換や修理は、お買い上げの販売店、または当社営業所にお申し付けください。
- ・ スイッチで始動および停止操作のできない集じん機は、使用しないでください。
- ・ 異常・故障時には、直ちに使用を中止してください。そのまま、使用すると発煙・発火、感電、けがに至る恐れがあります。

#### <異常・故障例>

- ・ 電源コードや電源プラグが異常に熱い。
  - ・ 電源コードに深いキズや変形がある。
  - ・ コードを動かすと、通電したりしなかったりする。
  - ・ 焦げくさい臭いがする。・ピリピリと電気を感じる。
  - ・ スイッチを入れても動かないなど
- ・ すぐに電源プラグを抜いてお買い上げの販売店へ点検、修理をお申し付けください。

### 12.正しい付属品やアタッチメントを使用してください。

- ・ この取扱説明書に記載されている付属品やアタッチメント以外のものを使用すると、事故やけがの原因となる恐れがあるので使用しないでください。

### 13.集じん機の修理は、専門店にお申し付けください。

- ・ この製品は、該当する安全規格に適合しているので改造しないでください。
- ・ 修理の知識や技術のない方が修理すると、十分な性能を発揮しないだけでなく、事故やけがの原因となります。

この取扱説明書は、大切に保管してください。

## ●騒音防止規制について

騒音に関しては、法令や各都道府県などの条例で定める規制がありますので、ご近所などの周囲に迷惑をかけないようにご使用ください。

# 本製品の使用上のご注意

先に集じん機としての共通の注意事項を述べましたが、電動工具用集じん機として、さらに次の注意事項を守ってください。

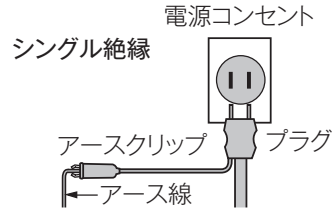
JPB256-3

## ⚠ 警告

### [シングル絶縁構造製品]

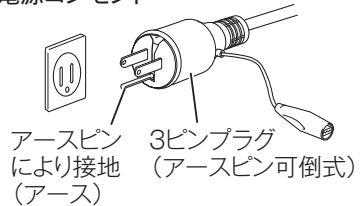
#### 1. 必ず接地（アース）してください。

- ・ 故障や漏電のとき、感電する原因になります。
- ・ 接地は、プラグの横から出ているアースクリップをアース線に接続してください。
- ・ 3ピンプラグ（アースピン可倒式）の場合は、電源コンセントに合わせて、接地（アース）してください。



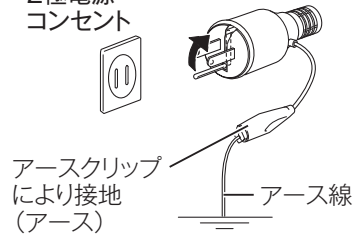
- ・ アース付（3ピン）電源コンセントの場合 3ピンプラグを電源コンセントに差し込んでください。（アースクリップによる接地（アース）は不要）

#### アース付（3ピン）電源コンセント



- ・ 2極電源コンセントの場合 アースクリップをアース線に接続してください。
- ・ アースクリップやアースピン、アース線に異常がないか確認してください。
- ・ テスターや絶縁抵抗計をお持ちでしたら、アースクリップ、アースピンと本機の金属（外郭部）間の導通を確認してください。
- ・ アース棒やアース板を地中に埋め込み、アース線を接続するような電気工事は、電気工事士の資格が必要です。最寄りの電気工事店に相談してください。
- ・ 接地と共に感電防止用漏電しゃ断器の設置された電源に、接続されますことをおすすめします。

#### 2極電源コンセント



- ・ 漏電しゃ断器や接地については、次の法規がありますので、ご参照ください。  
※労働安全衛生規則 第333条・第334条  
電気設備の技術基準 第18条・第28条・第41条

#### 2. アース線をガス管に接続しないでください。

- ・ 爆発の恐れがあります。

#### 3. 延長コードを使用するときは、アース線を備えた3芯コードを使用してください。

- ・ アース線のない2芯コードですと、感電の原因になります。

## ⚠ 警告

### [シングル絶縁構造製品、二重絶縁構造製品共通]

1. 使用中、本機の調子が悪かったり、異常音がしたときは、直ちにスイッチを切って使用を中止し、お買い上げの販売店、または当社営業所に点検・修理をお申し付けください。
  - ・ そのまま使用していると、けがの原因になります。
2. 保護めがねを使用してください。
  - ・ 作業時は、保護めがねを使用してください。また、粉じんの多い作業では、防じんマスクを併用してください。
3. 爆発性および発火性の環境下では使用しないでください。
4. 以下のものは吸わせないでください。

#### 引火性物質

- ・ 油類（灯油・ガソリンなど）
- ・ 溶剤（ベンジン、シンナーなど）
- ・ マッチ、線香、ろうそく、熱い灰など火のついているもの、たばこの吸殻などの煙の出ているもの、および高熱のものなど
- ・ トナーなどの可燃物
- ・ 塗料
- ・ 金属の切断作業および研削作業中に発生する研削火花や金属粉など
- ・ 可燃性ガス（スプレーなど）
- ・ じゅうたん洗剤などの泡状のものなど

#### 爆発性物質

- ・ ニトログリセリンなど

#### 発火性物質

- ・ アルミニウム・マグネシウム・チタン・亜鉛・赤リン・黄リン・セルロイドやそのほか化学物質など、およびそれらの粉じん・ガス・蒸気

#### 鋭利なもの(ガラス、刃物、木片、金属、石、釘、カミソリ、押しピンなど)

#### 固化するものや導電性の微粉（金属粉・カーボン）

#### 除湿剤

#### 大量の粉末（小麦粉、消火器の粉など）

#### 中毒症状を起こす物質

#### 薬品類

#### 液体や湿ったゴミ（粉じん専用集じん機の場合）

#### 動物などの排泄物、吐しゃ物

5. 排気口をふさがないでください。
  - ・ モーターが焼損し、火災の原因になります。
6. 定格 15A 以上の電源コンセントを単独で使用してください。
  - ・ 併用すると異常発熱による火災の原因になります。
7. 本機を倒したり、横倒しの状態で使用しないでください。
  - ・ 感電や故障の原因になります。
8. 転倒などによる本機の変形、破損防止のため、本機は静かに移動してください。
  - ・ 破損や亀裂、変形があると、けがの原因になります。
9. 誤って落としたり、ぶつけたときは、本機などに破損や亀裂、変形がないことを点検してください。
  - ・ 破損や亀裂、変形があると、けがの原因になります。



## ⚠ 注意

### [シングル絶縁構造製品、二重絶縁構造製品共通]

1. 吸込口をふさいで運転しないでください。
  - ・ 過熱による本機の変形の原因になります。
2. 火気に近づけないでください。
  - ・ 本機の変形の原因になります。
3. 本機上面を踏み台にしたり、座ったりしないでください。
  - ・ 急に本機が動き出し、転倒するなどけがの原因になります。
4. フィルタは正しくセットして使用してください。フィルタをはずしたまま使用したり、取り付け位置を誤ったまま使用したり、破れたフィルタを使用したりしないでください。
  - ・ モータ焼損など、故障の原因になります。
5. フロートが作動したまま運転しないでください。  
例：作業者がいない状態でポンプとして使用する。
  - ・ モータの温度が上昇し、部品の変形やモータ焼損など、故障の原因になります。
6. クロスフィルタで繰返し大量の吸水をすると吸水量が著しく低下します。  
繰返し大量の吸水をする場合は、本機取り付けのクロスフィルタの代わりに水用フィルタの使用をおすすめします。
7. 湿式ノズルを使用する時は、本機取り付けのクロスフィルタの代わりに水用フィルタを必ず使用してください。
  - ・ 本機の故障の原因になります。

## 注

- ・ 電源が離れていて、延長コードが必要なときは、本機を最高の能率で支障なくご使用いただくために、十分な太さのコードをできるだけ短くお使いください。

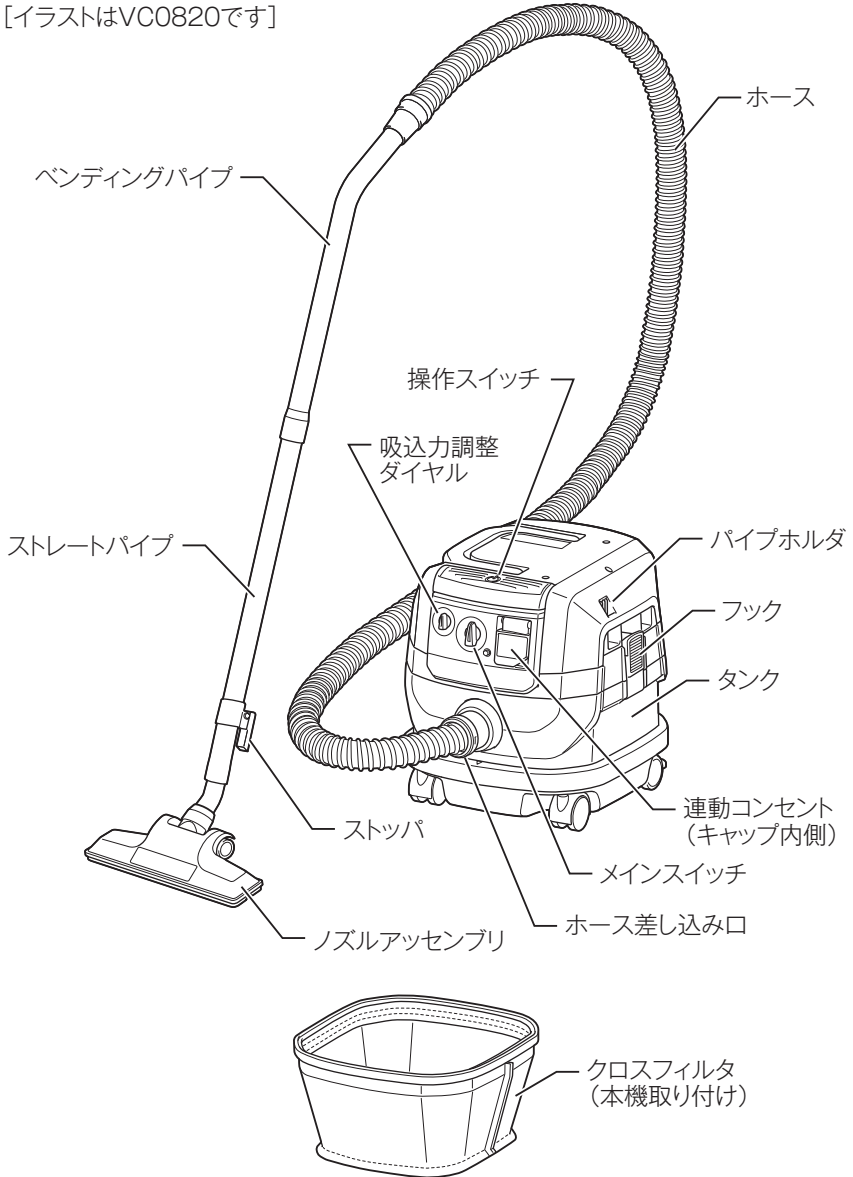
使用できる延長コードの太さ（公称断面積）と最大長さの目安

コードの太さ (導体公称断面積)	銘板記載の定格電流値で使用できる長さの目安		
	～ 5 A	5 ～ 10 A	10 ～ 15 A
2.0 mm <sup>2</sup>	50 m	30 m	20 m

- ・ 延長コードは本機のコードと同じょうな被ふくを施したコードを使用してください。
- ・ 集じん機と工具を連動で使う場合は 2.0 mm<sup>2</sup> の延長コードの使用をおすすめします。

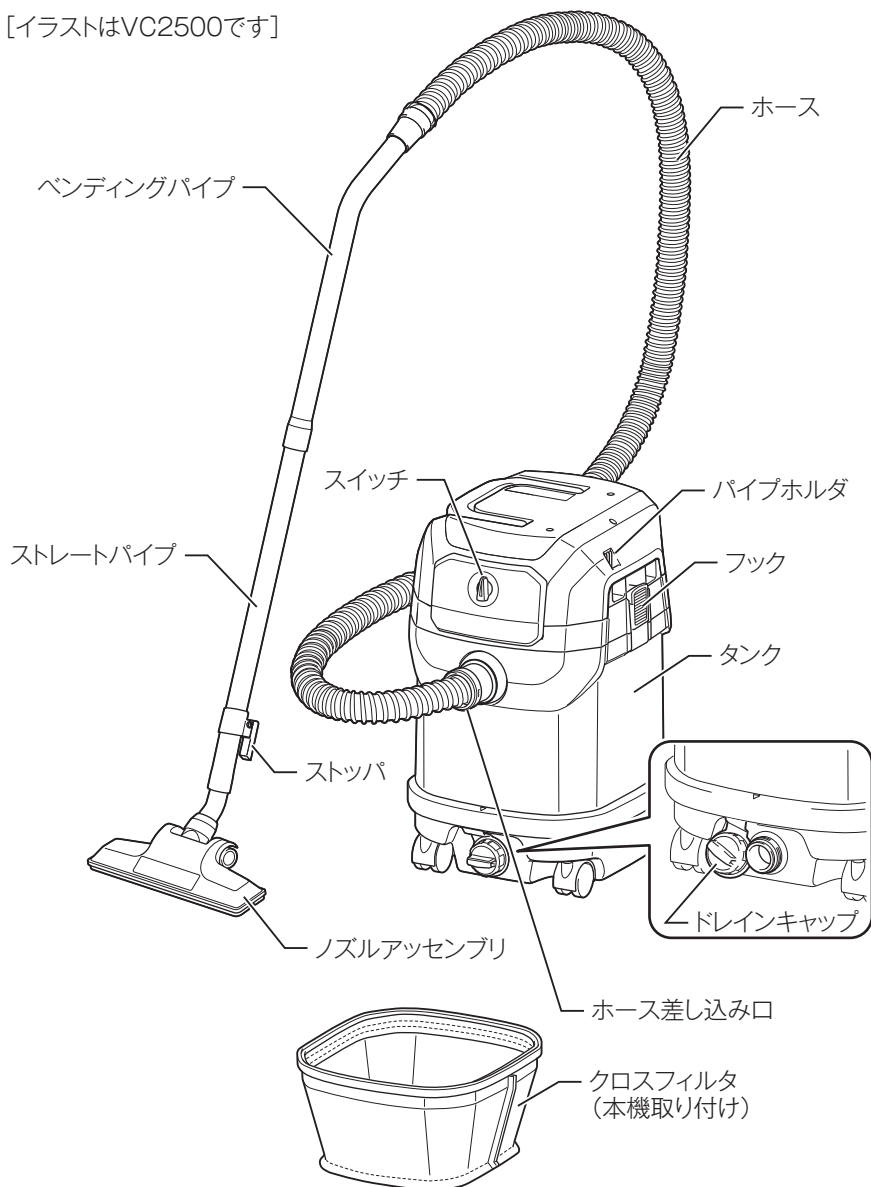
# 各部の名称 (VC0820/VC1520)

[イラストはVC0820です]



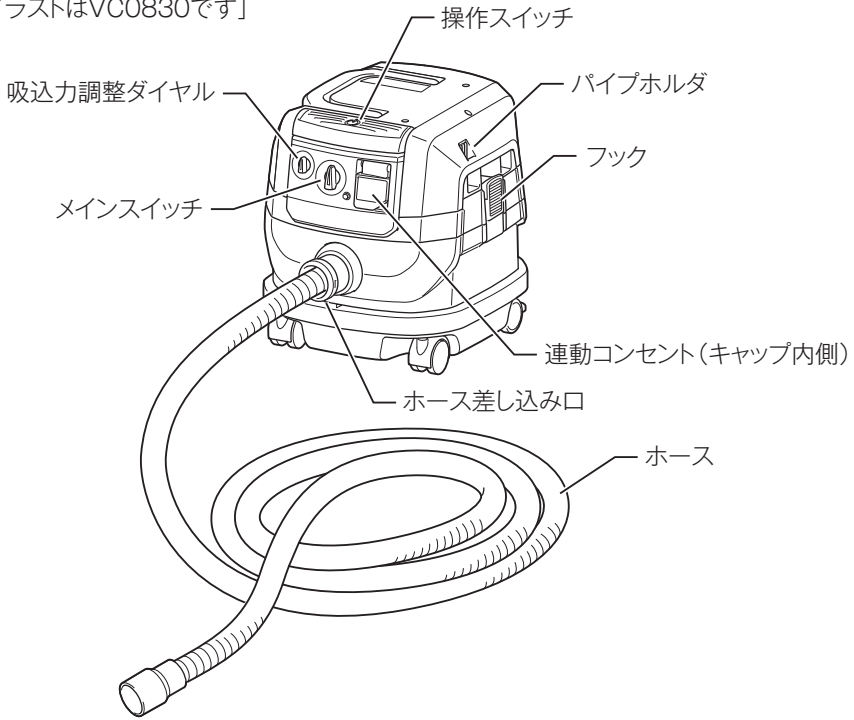
# 各部の名称 (VC1500/VC2500)

[イラストはVC2500です]

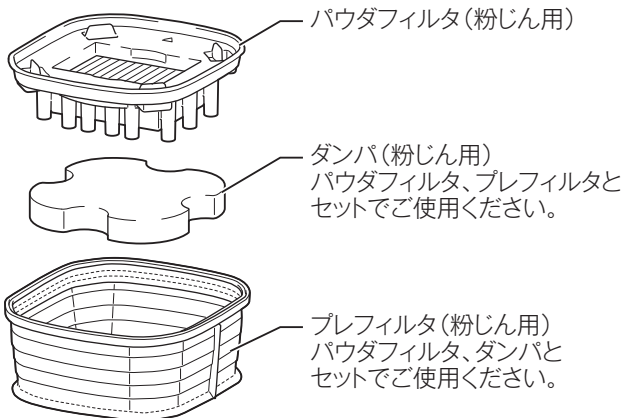


# 各部の名称 (VC0830/VC1530/VC2530)

[イラストはVC0830です]



## [本機取り付け部品]



## 標準付属品 (1/2)

部品名称	部品番号	モデル名			
		VC0820 VC1500 VC1520	VC2500	VC0830 VC1530	VC2530
ホース (内径φ38 mm×2.5 m)	A-33532	○	○	—	—
ストレートパイプ	192563-1	○	○	—	—
ストッパ ※ストッパはナベ小ネジ M4×20 (部品番号 911138-5) でストレートパイプに固定してください。	451350-0	○	○	—	—
水用フィルタ	A-65109	○	○	—	—
クロスフィルタ (本機取り付け)	A-65090	○	○	—	—
コーナーノズル	410306-2	○	○	—	—
ベンディングパイプ	197247-6	○	○	—	—
ノズルアッセンブリ	122512-4	○	○	—	—
ポリ袋 (1枚) (本機取り付け) (650 mm×650 mm)	—	○	○	○	○
ポリ袋セット品 (10枚入) (650 mm×650 mm)	A-45777	○	○	○	○

## 標準付属品 (2/2)

部品名称	部品番号	モデル名			
		VC0820 VC1500 VC1520	VC2500	VC0830 VC1530	VC2530
アクセサリバッグ (ホース、パイプなどの付属品をまとめて入れておくことができます。)	A-46040	○	○	○	○
ホース (内径φ28 mm×5 m)	A-34229	—	—	○	○
フック付きホースバンド (1個)	141873-3	—	—	○	○
ホースバンド(2個)	166116-2	—	—	○	○
フロントカフス 22	417765-1	—	—	○	○
ジョイントH (日立工機製電動工具との接続用) ※別販売品の項を参照ください。 (日立工機製ジョイントが必要なモデルもあります。)	424009-2	—	—	○	○
パウダフィルタ (本機取り付け)	A-65062	—	—	○	○
プレフィルタ (本機取り付け)	A-65084	—	—	○	○
ダンパ (本機取り付け)	A-65078	—	—	○	○

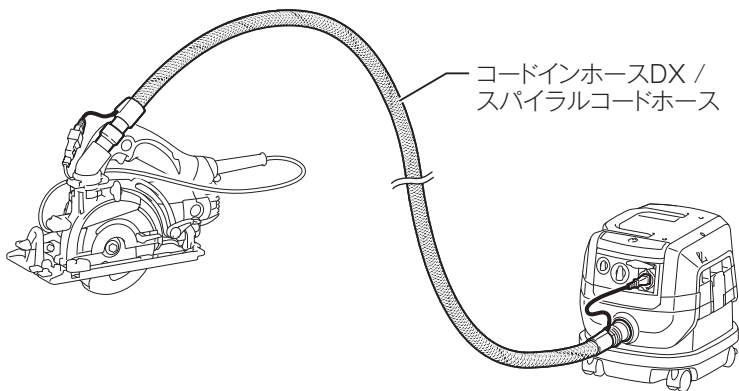
## 別販売品のご紹介（ホース 1/2）

- ・ 別販売品の詳細につきましてはカタログを参照していただくか、お買い上げ販売店、または当社営業所へお問い合わせください。
- ・ ホース

口元ロック式ホース		内径 (mm)	長さ (m)	部品番号
本機に直接接続 してください。	ホースアッセンブリ	φ 19	5.0	A-34394
	ホースアッセンブリ	φ 28	2.5	A-51306
	デラックスホース	φ 28	5.0	A-30623
	ホースアッセンブリ	φ 28	5.0	A-34229
	コードインホース DX	φ 28	5.0	A-50136
	スパイラルコードホース	φ 26	5.0	A-65121
	ホースコンプリート	φ 38	2.5	A-33532
	ホースコンプリート	φ 38	5.0	A-33417

### コードインホース / スパイラルコードホースの接続方法

- ・ 取り回しが楽なコード内蔵の集じん機用ホースです。
- ・ 連動コンセント付集じん機とショートコード仕様の電動工具との間に接続できます。
- ・ 集じん機への接続はホースをホース取り付け口、プラグを連動コンセントにそれぞれ接続します。
- ・ 電動工具への接続は電動工具のジョイント形状によりフロントカフス 22 または 38 を取り付けたホースをダストノズル、プラグを電動工具のプラグに接続します。



## 別販売品のご紹介（ホース 2/2）

### 注

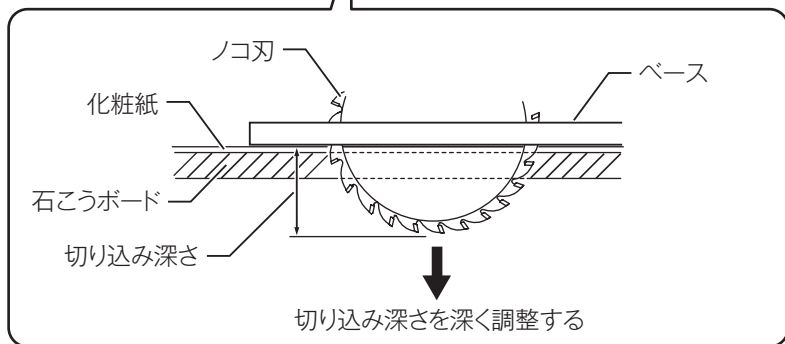
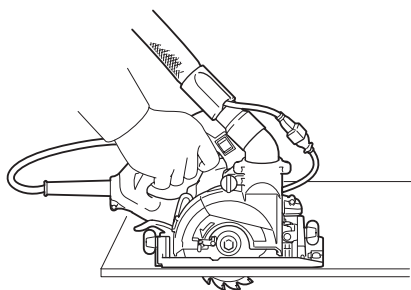
コードインホース / スパイラルコードホースを使用する場合

- ・ 石こうボード切断時は、刃物の状態や切り込み深さ、被削材などの諸条件により石こうボードに貼られた化粧紙が細長く切断され、ホース詰まりの原因になる場合があります。

このような場合、切り込み深さを深く調整してご使用ください。

ホース詰まりを緩和することができます。

石こうボード切断時は、スパイラルコードホース（A-65121）をおすすめします。





## 別販売品のご紹介（フィルタ、ノズルなど 1/2）

部品名称	部品番号	モデル名			
		VC0820 VC1500 VC1520	VC2500	VC0830 VC1530	VC2530
水用フィルタ (水、湿った粉じんなどを吸引するときにご使用ください。)	A-65109	○	○	○※ 1	○※ 1
クロスフィルタ	A-65090	○	○	○※ 1	○※ 1
パウダフィルタ (粉じん用。コンクリート、石材の粉じんなど、細かいものを吸引するときにご使用ください。プレフィルタとタンパを併用してください。吸水はできません。)	A-65062	○※ 2	○※ 2	○	○
パウダフィルタ (HEPA フィルタ) (粉じん用。コンクリート、石材の粉じんなど、細かいものを吸引するときにご使用ください。プレフィルタとタンパを併用してください。吸水はできません。)	A-68149	○※ 2	○※ 2	○	○
プレフィルタ (粉じん用。パウダフィルタ、タンパとセットでご使用ください。)	A-65084	○※ 2	○※ 2	○	○
タンパ (粉じん用。パウダフィルタ、プレフィルタとセットでご使用ください。)	A-65078	○※ 2	○※ 2	○	○
紙パック (5 枚入) (紙パック使用時には、紙パックごと捨てることで清潔にゴミ捨てができます。吸水はできません。) 乾式ゴミ (粉じん以外) 用	A-48430	○	○	○	○
紙パック (5 枚入) (紙パック使用時には、紙パックごと捨てることで清潔にゴミ捨てができます。吸水はできません。) 乾いた粉じん専用	A-49541	○	○	○	○

※ 1：湿式でご使用になれる場合は、パウダフィルタ、タンパ、プレフィルタをはずしてフロート、フロートケイジを装着し、クロスフィルタ（部品番号：A-65090）または水用フィルタ（部品番号：A-65109）を併用してください。

※ 2：30 ページ「パウダフィルタの取り付け方」を参照してください。

## 別販売品のご紹介（フィルタ、ノズルなど 2/2）

部品名称	部品番号	モデル名			
		VC0820 VC1500 VC1520	VC2500	VC0830 VC1530	VC2530
湿式ノズル（湿式用）※ 3	A-47846	○	○	—	—
ノズルアッセンブリ	122512-4	○	○	○※ 4	○※ 4
ノズルアッセンブリ A （乾式用）	122334-2	○	○	○※ 4	○※ 4
コーナーノズル	410306-2	○	○	○※ 4	○※ 4
アンカーノズル （内径φ 28 mm のホース （カフス 22）を併用してく ださい。）	192236-6	○	○	○	○
ラウンドブラシ	191657-9	○	○	○※ 4	○※ 4
ストレートパイプ （ストッパ 部品番号 451350-0、 ナベ小ネジ M4 × 20 部品番号 911138-5 ナベ小ネジはストッパをストレ ートパイプに固定するために使用し ます。）	192563-1	○	○	○※ 4	○※ 4
ベンディングパイプ	197247-6	○	○	○※ 4	○※ 4
ジョイント H （日立工機製電動工具との接 続用）	424009-2	○	○	○	○
スパイラルコードホース （石こうボードに最適）	A-65121	○	○	○	○
アクセサリバッグ （ホース、パイプなどの付属 品をまとめて入れておくこ とができます。）	A-46040	○	○	○	○
マックパックアダプタ	A-65115	○	○	○	○

※ 3：湿式ノズル（湿式用）について

### ⚠ 注意

湿式ノズルを使用するときは、本機取り付けのクロスフィルタの代わりに標準付属の水用フィルタを必ず使用してください。

- ・ 本機の故障の原因となります。

※ 4：内径φ 38 mm のホースを併用してください。

## 別販売品のご紹介（電動工具との接続 1/9）

- ・ 別販売品の詳細につきましてはカタログを参照していただくか、お買い上げ販売店、または当社営業所へお問い合わせください。

### 集じん機と電動工具の接続について

#### 注

- ・ 消費電力が 1,050 W 以上の電動工具を「連動」で使用すると、本機側プラグに規定値を超える電流が流れるため、「連動」では使用できません。本機のプラグを接続しているコンセントとは別のコンセントに接続してください。

### 吸込力調整ダイヤルと電動工具の消費電力の目安

ダイヤル No	1	2	3	4	5
電動工具の消費電力	1,050 W 以下	860 W 以下	710 W 以下	520 W 以下	380 W 以下

# 別販売品のご紹介（電動工具との接続 2/9）

[ ]：部品番号

	適用電動工具 ( ) 内は生産中止モデルです。	アタッチメント	ホース (内径 mm × 長さ m)
穴あけ	防じんボードトリマ 3706BSK		
	ボード穴あけカッタ (3706)	集じんカバー [A-34621]	
	ハンマドリル HR242D、HR244D、 HR2300、HR2600、 HR2601F、HR2611F	集じんカップ [195049-4]	
	ハンマドリル (小型用 A) (HR161D、HR200D、 HR2011、HR2411、 HR2413、HR2421、 HR1820、HR2400、 HR2510、HR160D)	吸じん装置セット品 (小型用 A) [192176-8]	
	ハンマドリル (小型用 B) HR1830F、HR162D、 HR202D、HR261D、 HR262D、HR263D、 HR1831FT、HR2811F、 (HR2021、HR2230、 HR2440/F、HR2441、 HR2450/F、HR2460/F、 HR2470F、HR1830FT)	吸じん装置セット品 (小型用 B) [193472-7]	・ VC0820 ・ VC1500 ・ VC1520 ・ VC2500
	ハンマドリル (大型用) HR3811、(HR3850、 HR3511、HR3520、 HR3520B、HR3850B)	吸じん装置セット品 (大型用) [192175-0]	ホースジョイント 22-38 [418165-8]
	吸じんハンマドリル HR2432、(HR2430)	カフス [414897-5]	・ VC0830 ・ VC1530 ・ VC2530
	ハンマドリル HR4011C、HR4002	集じんアタッチメン トセット品 穴あけ・ハツリ対応 [195741-2]	フロントカフス 22 (標準付属品) [417765-1]
	ハンマドリル HR4013C	集じんアタッチメン トセット品 穴あけ・ハツリ対応 [196534-0]	
	ハンマドリル HR5212C	集じんアタッチメン トセット品 穴あけ・ハツリ対応 [196860-7]	
	ハンマドリル・電動ハンマ HM0830、HM0871C、 HM1111C、HM1202C、 HM1213C、HR3530、 HR3541FC、HR4011C、 HR4002、HR4013C、 HR4030C、HR5211C、 (HM0860C、HR4000C、HR5001C)	集じんアタッチメン トセット品 ハツリ作業用 [196567-5]	
	電動ハンマ HM1812、HM1317C、 HM1500、(HM1810)	集じんアタッチメン トセット品 ハツリ作業用 [197149-6]	

# 別販売品のご紹介（電動工具との接続 3/9）

[ ]：部品番号

	適用電動工具 ( ) 内は生産中止モデルです。	アタッチメント	ホース (内径 mm × 長さ m)	
切 断	4 型カッタ (4104A)	ノズル [191548-4]	<ul style="list-style-type: none"> <li>・ VC0820</li> <li>・ VC1500</li> <li>・ VC1520</li> <li>・ VC2500</li> <li>φ 38 × 2.5 (標準付属品) [A-33532]</li> <li>・ VC0830</li> <li>・ VC1530</li> <li>・ VC2530</li> <li>φ 28 × 5.0 (標準付属品) [A-34229]</li> </ul>	
	カッタ 4112	エルボジョイント 32 [192613-2]		
	カッタ 4109S 10 型カッタ (4110B/C) ALC 用カッタ 4116			
	スライドマルノコ 卓上マルノコ LS1510 を除く 充電式スライドマルノコ LS714D			
	卓上マルノコ LS1510	ジョイント 40 [JPA122274]		
	糸ノコ盤 MSJ401	ラバースリーブ 36-38 [A-30617]		<ul style="list-style-type: none"> <li>・ VC0830</li> <li>・ VC1530</li> <li>・ VC2530</li> </ul> フロントカフス 22 (標準付属品) [417765-1]
	マルノコ盤 2701N (P) スライドマルノコ盤 LT610 パネルソー LT600 電子バンドソー (2114C)			
	マルノコ盤 2703	ジョイント 55 [192799-2]		
	防じんマルノコ KS5200FX と 5205FX を 除く全機種			
	充電式防じんマルノコ (5036D) (5026D/ 木工用)			
	防じんカッタ 4123KB			
	防じんカッタ 4103KBASP 4105KB、4105KC (4103KB)	エルボジョイント 32 [192613-2]		

# 別販売品のご紹介（電動工具との接続 4/9）

[ ]：部品番号

	適用電動工具 ( )内は生産中止モデルです。	アタッチメント		ホース (内径 mm × 長さ m)
切 断	電気マルノコ 5733SSP、5734S 電子マルノコ 5735C、HS6303 電子造作用精密マルノコ 5711C、HS6403	ダストノズル セット品 [196995-4]		
	電気マルノコ 5730SSP、5331/W、 (5731/W、5731S/SW、5730SP) 電子マルノコ 5332C/CW、5732C/W 電子造作用精密マルノコ 5310C、5710C	ダストノズル [A-47444]		
	電気マルノコ 5637BA/5837BA、 (5636BA、5836BA) 電子マルノコ (5638CBA/5838CBA) 電子造作用精密マルノコ (5617CBA/5817CBA) 充電式マルノコ HS630D	ダストノズル [194202-9]	・ VC0820 ・ VC1500 ・ VC1520 ・ VC2500 ホースジョイント 22-38 [418165-8]	・ VC0820 ・ VC1500 ・ VC1520 ・ VC2500 φ 38 × 2.5 (標準付属品) [A-33532]
	充電式マルノコ HS470D、HS471D	ダストノズル [193742-4]	・ VC0830 ・ VC1530 ・ VC2530 フロントカフス 22 (標準付属品) [417765-1]	・ VC0830 ・ VC1530 ・ VC2530 φ 28 × 5.0 (標準付属品) [A-34229]
	電気マルノコ 5834BA (5634BA、5635BA、 5835BA) 電子マルノコ (5608CBA、5808CBA、 5633CBA、5833CBA) 電子造作用精密マルノコ (5616CBA、5816CBA)			
	電気マルノコ 5230 ※付属品のダストノズル使用 際切マルノコ 5840BA 内装直角マルノコ (5210L) 内装マルノコ 5241、(5240L) ※付属品のダストノズル使用 充電式マルノコ SS540D、(SS520D) ※付属品のダストノズル使用			
	充電式マルノコ HS300D、HS301D	ダストノズル [A-51817]		

# 別販売品のご紹介（電動工具との接続 5/9）

[ ] : 部品番号

	適用電動工具 ( ) 内は生産中止モデルです。	アタッチメント	ホース (内径 mm × 長さ m)	
切 断	マルチツール TM3010CT	集じん アタッチメント [A-56889]		
	マルチツール TM3000C	集じん アタッチメント [A-55186]		
	充電式マルチツール TM41D、TM51D	集じん アタッチメント [A-57118]		
	充電式マルチツール TM30D	集じん アタッチメント [A-60757]		
	充電式マルチツール TM40D、(TM50D)	集じん アタッチメント [A-55170]		
	充電式ボードカッタ SD100D、SD140D、 SD180D	ダスタコレクタ セット品 [A-60377]	<ul style="list-style-type: none"> <li>・ VC0820</li> <li>・ VC1500</li> <li>・ VC1520</li> <li>・ VC2500</li> </ul>	<ul style="list-style-type: none"> <li>・ VC0820</li> <li>・ VC1500</li> <li>・ VC1520</li> <li>・ VC2500</li> </ul>
	防じんマルノコ 5205FXSP1、KS5200FX、 (5205FX)		ホースジョイント 22-38 [418165-8]	φ 38 × 2.5 (標準付属品) [A-33532]
	充電式防じんマルノコ KS521D、(KS520D)			
	ジグソー 4327、4329、JV0600K、 (4323、4325)		<ul style="list-style-type: none"> <li>・ VC0830</li> <li>・ VC1530</li> <li>・ VC2530</li> </ul>	<ul style="list-style-type: none"> <li>・ VC0830</li> <li>・ VC1530</li> <li>・ VC2530</li> </ul>
	充電式ジグソー JV100D、JV101D		フロントカフス 22 (標準付属品) [417765-1]	φ 28 × 5.0 (標準付属品) [A-34229]
	ジグソー 4350FT 電子ジグソー 4350FCT、 (4340FCT、4342FCT)	ダストノズル [417853-4]		
充電式ジグソー JV180D、(JV140D)				
充電式ジグソー JV142D、JV182D	ダストノズル [196747-3]			
ジグソー (4304、4304T、4306) ※ 4304 : 製番 13141 4304T : 製番 28561 以前は取り付け不可	ノズル [192547-9] + ラバースリーブ 18-21 [192202-3]			
ジョイントカッタ 3901、PJ7000、PJ140D、 PJ180D				

# 別販売品のご紹介（電動工具との接続 6/9）

[ ]：部品番号

	適用電動工具 ( )内は生産中止モデルです。	アタッチメント	ホース (内径 mm × 長さ m)	
研削・研磨	集じんカバー付ディスクサンダ 9533BSK、(9526BSK) 電子コンクリートカンナ PC5001C ホイールサンダ 9740、9741			
	コンクリートカンナ (PC1100、PC9001) ベルトサンダ (9401、9402)	エルボジョイント 32 [192613-2]		
	ベルトサンダ (9901)	ジョイント 32 セット品 [192519-4]		
	ベルトサンダ (9900B)	ジョイント 32 セット品 [192518-6]		
	100mm ディスクグラインダ GA4031、GA4032、 GA4033、GA4034	カップタイヤ用 集じんカバー 100mm 用 [A-55158]		
	100mm ディスクグラインダ 9560CV、9533、9533B、 9533BL、9533BLA、 9533L、9533CB、9533BH、 9533BSK、9539B	カップタイヤ用 集じんカバー 100mm 用 [A-52629]	・ VC0820 ・ VC1500 ・ VC1520 ・ VC2500	
	125mm ディスクグラインダ 9535、9535B、9535CB、 9565CV、GA5010、GA5021C	カップタイヤ用 集じんカバー 125mm 用 [A-51029]	ホースジョイント 22-38 [418165-8]	・ VC0820 ・ VC1500 ・ VC1520 ・ VC2500 φ 38 × 2.5 (標準付属品) [A-33532]
	ベルトサンダ 9032	ダストノズルアッセンブリ [122652-8]		
	仕上サンダ (9045N)	ジョイント 22 セット品 [192520-9]	・ VC0830 ・ VC1530 ・ VC2530	・ VC0830 ・ VC1530 ・ VC2530 φ 28 × 5.0 (標準付属品) [A-34229]
	仕上サンダ (9036)	ラバースリーブ 18-21 [192202-3]	フロントカフス 22 (標準付属品) [417765-1]	
コンクリートカンナ PC9003、(PC9002) ベルトサンダ 9031、9911、9403、9404、9903 仕上サンダ BO3700、BO4900V、(BO3710) 防じんミニサンダ BO4555、BO4565 ランダムオービットサンダ BO5030、BO5041、(BO5021) 充電式ランダムオービットサンダ BO140D、BO180D オービタルサンダ 9046				
125mm ディスクグラインダ 9535/B、GA5010、(9522、 9528/B、9544、9532) 125mm 電子ディスクグラインダ 99535CB、9565CV、 GA5021C、GA5041C、(9565C) (ダイヤモンドホイール使用時) 125mm 充電式ディスクグラインダ GA504D、GA508D	集じんアタッチメント [192618-2]			



# 別販売品のご紹介（電動工具との接続 7/9）

[ ]：部品番号

	適用電動工具 ( )内は生産中止モデルです。	アタッチメント		ホース (内径 mm × 長さ m)
研削・研磨	100mm ディスクグラインダ GA4031/4032/4033、 GA4034、9533 シリーズ、 9539B、 (9520・9526・9530 シリー ズ、9543、9553B) 100mm 電子ディスクグラインダ GA4041C、9533CB、 9560CV 100mm ディスクサンダ (9530S、9526BS、9520S) 100mm 充電式ディスクグラインダ GA400D、GA402D、 GA403D、GA404D、 GA407D、GA408D (ダイヤモンドホイール使用時)	集じんアタッチメント [192475-8]	<ul style="list-style-type: none"> <li>・ VC0820</li> <li>・ VC1500</li> <li>・ VC1520</li> <li>・ VC2500</li> </ul> ホースジョイント 22-38 [418165-8]	<ul style="list-style-type: none"> <li>・ VC0820</li> <li>・ VC1500</li> <li>・ VC1520</li> <li>・ VC2500</li> </ul> φ 38 × 2.5 (標準付属品) [A-33532]
	180mm ディスクグラインダ GA7061F 180mm 電子ディスクグラインダ GA7011C、GA7020	集じんアタッチメント [194234-6] (ダイヤモンド ホイール使用時)	<ul style="list-style-type: none"> <li>・ VC0830</li> <li>・ VC1530</li> <li>・ VC2530</li> </ul> フロントカフス 22 (標準付属品) [417765-1]	<ul style="list-style-type: none"> <li>・ VC0830</li> <li>・ VC1530</li> <li>・ VC2530</li> </ul> φ 28 × 5.0 (標準付属品) [A-34229]
	ディスクグラインダ (9500A/N/L/H) ディスクサンダ (9500HS/NS) (ダイヤモンドホイール使用時) 100mm 充電式ディスクグラインダ GA403D/404D	集じんアタッチメント [192212-0] + ラバースリーブ 18-21 [192202-3]		

# 別販売品のご紹介（電動工具との接続 8/9）

[ ] : 部品番号

	適用電動工具 ( ) 内は生産中止モデルです。	アタッチメント		ホース (内径 mm ×長さ m)	
カンナ	充電式カンナ (1050D)				
	電気カンナ	ノズル	ジョイント		
	KP0800A/SP、KP140D、 KP180D	[451329-1]	—		
	(1900BASP/SP1、1900B/ BA)	55-1 [181572-5]	ジョイント55 アッセンブリ [JPA122275]	<ul style="list-style-type: none"> <li>・ VC0820</li> <li>・ VC1500</li> <li>・ VC1520</li> <li>・ VC2500</li> </ul> ホースジョイント 22-38 [418165-8]	
	(1923H)	セット品 [192065-7]			<ul style="list-style-type: none"> <li>・ VC0820</li> <li>・ VC1500</li> <li>・ VC1520</li> <li>・ VC2500</li> </ul> φ 38 × 2.5 (標準付属品) [A-33532]
	1911B/SP	セット品 [194302-5]	ジョイント70 [181575-9]	<ul style="list-style-type: none"> <li>・ VC0830</li> <li>・ VC1530</li> <li>・ VC2530</li> </ul> フロントカフス22 (標準付属品) [417765-1]	
	(1004、1804/A、1805)	70-1 アッセンブリ [JPA122276]			<ul style="list-style-type: none"> <li>・ VC0830</li> <li>・ VC1530</li> <li>・ VC2530</li> </ul> φ 28 × 5.0 (標準付属品) [A-34229]
	1805NSP、 (1805C/SP、1805N)	70-2 アッセンブリ [JPA122277]			
	1804NSP、 (1804C/SP、1804K、 1804N)	70-3 アッセンブリ [JPA122278]			
	(1805B)	70-4 アッセンブリ [JPA122279]			
	(1824A)	70-5 アッセンブリ [JPA122280]			
	(1806B/SP)	70-6 アッセンブリ [122397-8]			
	KP312	セット品 [193733-5]			

	適用電動工具 ( ) 内は生産中止モデルです。	アタッチメント		ホース (内径 mm ×長さ m)
面取り・ 溝切	小型ミゾキリ (3004A)	ジョイント [192387-5]	<ul style="list-style-type: none"> <li>・ VC0820</li> <li>・ VC1500</li> <li>・ VC1520</li> <li>・ VC2500</li> </ul> ホースジョイント 22-38 [418165-8]	<ul style="list-style-type: none"> <li>・ VC0820</li> <li>・ VC1500</li> <li>・ VC1520</li> <li>・ VC2500</li> </ul> φ 38 × 2.5 (標準付属品) [A-33532]
	小型ミゾキリ 3005BA	ジョイント [194287-5]		
	ルータ RP1801 電子ルータ (RP2301FC)	ダストノズル [194934-8]	<ul style="list-style-type: none"> <li>・ VC0830</li> <li>・ VC1530</li> <li>・ VC2530</li> </ul> フロントカフス 22 (標準付属品) [417765-1]	<ul style="list-style-type: none"> <li>・ VC0830</li> <li>・ VC1530</li> <li>・ VC2530</li> </ul> φ 28 × 5.0 (標準付属品) [A-34229]
	ルータ (3612、3612BR/BRA、 3620/A、3608B)	ダストノズル [192035-6]		
	電子ルータ (3612C)			
ルータ RP0910				

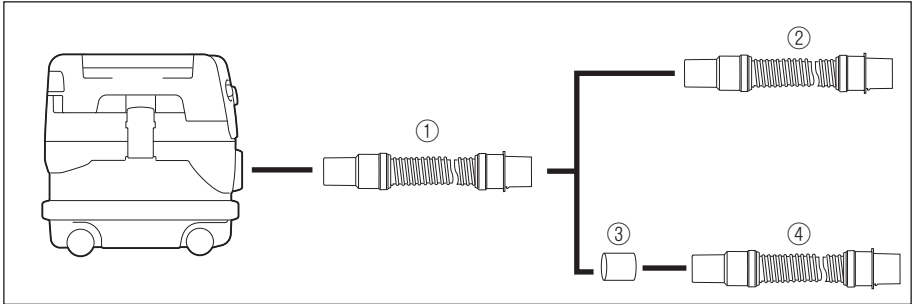
# 別販売品のご紹介（電動工具との接続 9/9）

## 日立工機製電動工具と接続する場合

適用電動工具	アタッチメント		
	日立工機製別売 集じんアダプタ (コードNo)	日立工機製別売 ジョイント (コードNo)	マキタ ジョイント
集じんマルノコ C4YB、C5YA、C5YC、C4YC、C5YB2			
C4YA2	(328607)		
C6Y1			
リフォーム用マルノコ C5MR	(0032-3720)		
深切りマルノコ、マルノコ C5MBY、C6UBY、C5MVY、C5UVY、C6UVY	(339383)		
C6MBYA2、C6MVYA2、C6MB4 C6UB4、C7MB4、C7UB4	(331942)		
C6SS、C7SS	(333429)		
卓上マルノコ、ベンチマルノコ、テーブルマルノコ C6RSHC、C7RSHC、C7RSC、C8FSE C8FSH、C8FC、C10FSH、C12LDH C12RSH2、C15FB、C10FD3、C7FCH、C7FC C15FC、C10FE	(308506)	(319986)	
カッタ CM4YA	(0032-3918)		ジョイント H [424009-2]
CM5YA	(0032-4949)		
CM6、CM11、CM12Y			
100mm・125mmディスクグラインダ PDA-100J/N、PDH-100J/N、G10SH5/ SL5/SP4/SQ/ST/SM3/MH/ML/B2/ VE/YE2、G14DSL、G18DSL、G14DBVL、 G18DBVL	(0032-3918) (0032-9508)		
G13SP/SQ/S5/S6/SH5/SM3/VE/YE2	(0032-4949)		
コードレス集じんマルノコ C14DYBL、C14DYSL2、C18DYBL、C18DYSL			
コードレスマルノコ C14DBL、C14DSL2、C18DBL、C18DSL2	(329063)		
C18DSL	(324887)		
C18DBAL	(339383)		
コードレスチップソーカッタ CD14DBL、CD14DSL2、CD18DBL、 CD18DSL			

## 別販売品のご紹介（ホースの延長）

### 標準付属品ホースを延長する方法



- ① 口元ロック式 38mm ホース (2.5 m)  
部品番号 A-33532
- ② 口元ロック式ホース全種類  
(ただし、19mm ホース (5.0 m)  
部品番号 A-34394 は不可)
- ③ 38mm ホースジョイント  
部品番号 192204-9
- ④ 口元テーパ式 38mm ホース (2.5 m)  
部品番号 A-34096

# パウダフィルタの取り付け方 (1/3)

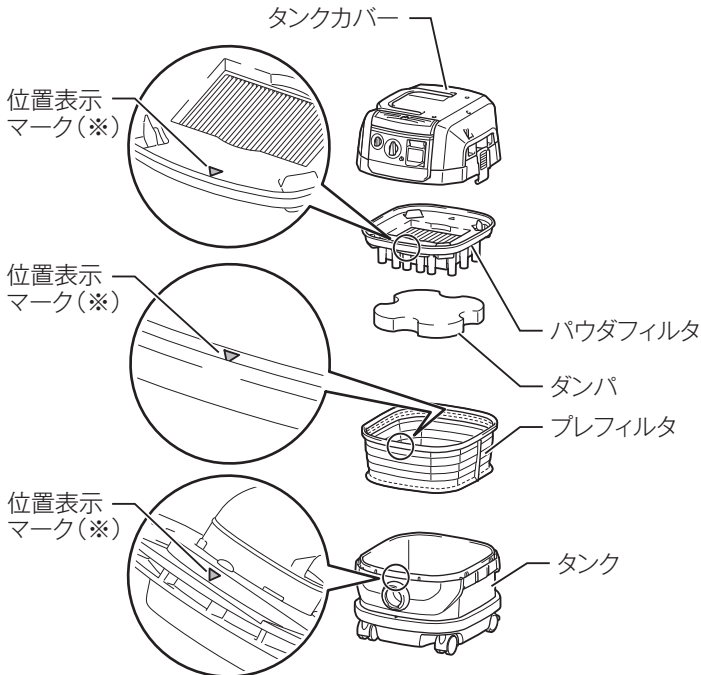
## ⚠ 警告

各種フィルタの取り付け・取りはずしの際は、必ずスイッチを切り、電源プラグを電源コンセントから抜いてください。

- ・ 電源プラグを電源コンセントにつないだまま行くと、感電や事故の原因になります。

## VC0830/VC1530/VC2530 に標準付属

1. タンクにプレフィルタを入れます。
2. プレフィルタの中にダンパを入れ、上からパウダフィルタを乗せます。
3. パウダフィルタ、プレフィルタは位置表示マークを合わせてタンクに取り付けます。
4. タンクカバーを取り付けます。



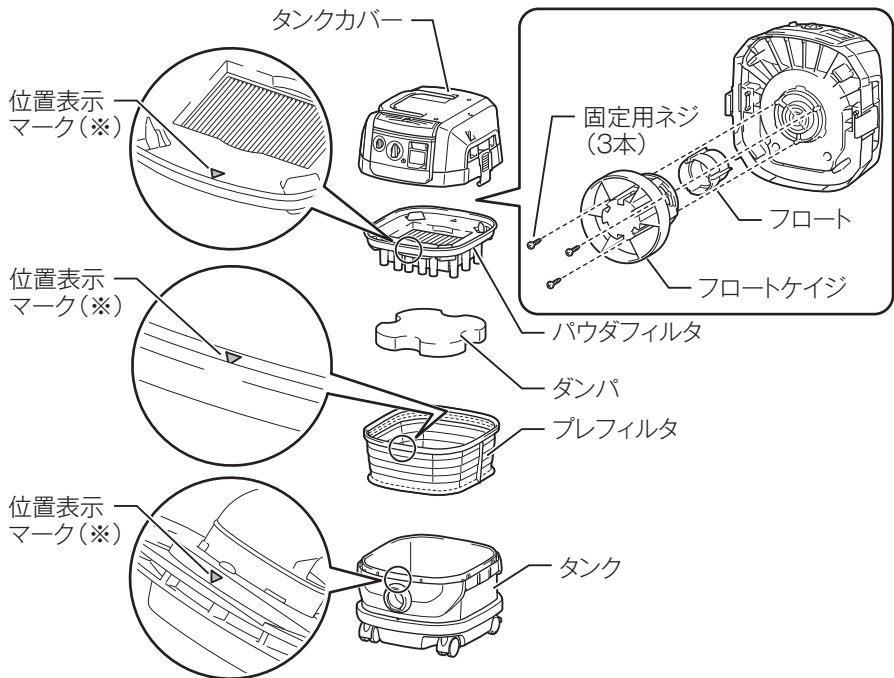
## パウダフィルタの取り付け方 (2/3)

### 注

- パウダフィルタ使用時は、必ずプレフィルタ（部品番号：A-65084）とダンパ（部品番号：A-65078）を併用してください。パウダフィルタ単品では取り付けることはできません。
- 湿式でご使用になれる場合は、パウダフィルタ、ダンパ、プレフィルタをはずしてフロート、フロートケイジを装着し、クロスフィルタ（部品番号：A-65090）または水用フィルタ（部品番号：A-65109）を併用してください。また、フロートケイジとフロートの取り付けは、ご自分でなさらないで必ずお買い上げの販売店、または当社営業所にお申し付けください。

### VC0820/VC1500/VC1520/VC2500 に別販売品設定

1. プラスドライバでフロートケイジ固定用ネジ（3本）をゆるめフロートケイジ、フロートを取りはずします。
2. タンクにプレフィルタを入れます。
3. プレフィルタの中にダンパを入れ、上からパウダフィルタを乗せます。
4. パウダフィルタ、プレフィルタは位置表示マークを合わせてタンクに取り付けます。
5. タンクカバーを取り付けます。



## パウダフィルタの取り付け方（3/3）

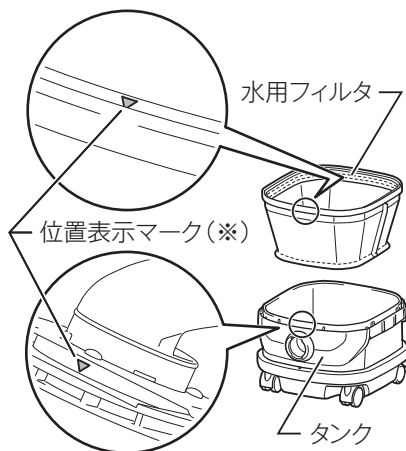
### 注

- 取りはずしたフロートケイジとフロートの取り付けは、ご自分でなさらないで必ずお買い上げの販売店、または当社営業所にお申し付けください。
- パウダフィルタ使用時は、必ずプレフィルタ（部品番号：A-65084）とダンパ（部品番号：A-65078）を併用してください。パウダフィルタ単品では取り付けることはできません。
- 湿式でご使用になられる場合は、パウダフィルタ、ダンパ、プレフィルタをはずしてフロート、フロートケイジを装着し、クロスフィルタ（部品番号：A-65090）または水用フィルタ（部品番号：A-65109）を併用してください。

## 水用フィルタの取り付け方

### VC0820/VC1500/VC1520/VC2500 に標準付属

- ・ 繰返し大量の吸水をする場合は、クロスフィルタの代わりに水用フィルタを使用してください。
- ・ 水用フィルタをタンクに取り付ける際は、水用フィルタのフック部がタンク口元にしっかりかかるようにして、すき間があかないようにしてください。
- ・ 水用フィルタは位置表示マークを合わせて取り付けてください。

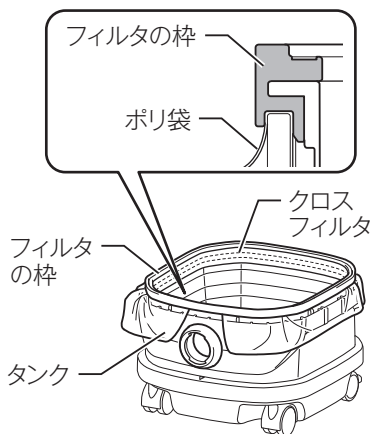




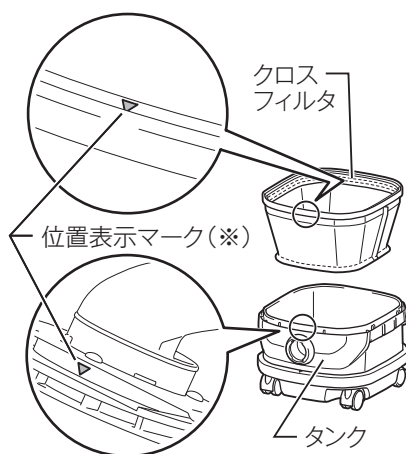
# クロスフィルタの取り付け方

## VC0820/VC1500/VC1520/VC2500 に標準付属

- クロスフィルタをタンクに取り付ける際は、クロスフィルタの枠がタンク口元にしっかりかかるようにして、すき間があかないようにしてください。



- クロスフィルタは位置表示マークを合わせてタンクに取り付けてください。



## 注

- クロスフィルタを必ず取り付けてご使用ください。乾湿両用フィルタですので、吸水時にも取りはずさないでください。ただし、繰り返し大量に吸水する場合はクロスフィルタの代わりに標準付属の水用フィルタの使用をおすすめします。
- 紙パックを使用するときは、本機取り付けのクロスフィルタを併用してください。

# 紙パックの取り付け方

## ⚠ 警告

紙パックの取り付け・取りはずしの際は、必ずスイッチを切り、電源プラグを電源コンセントから抜いてください。

- ・ 電源プラグを電源コンセントにつないだまま行くと、感電や事故の原因になります。

紙パックを使用するときは、本機取り付けのクロスフィルタや、パウダフィルタ、ダンパ、プレフィルタを併用してください。

- ・ 紙パックが破損したとき、モータにゴミが入り、異音や異常発熱による火災の原因になります。

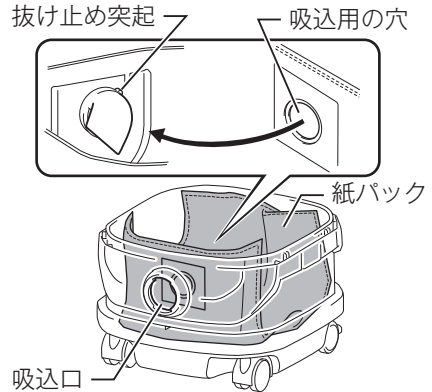
## ⚠ 注意

紙パック使用時は、水などの液体、湿ったゴミを吸わせないでください。

- ・ 破れる原因になります。

## 全モデルに別販売品設定

1. 紙パックを広げます。
2. 紙パックの吸込用の穴を本機の吸込口に合わせます。図の矢印方向へ、紙パックのボール紙が吸込口にある抜け止め突起より奥側になるように、しっかり差し込んでください。



# ポリ袋の取り付け方

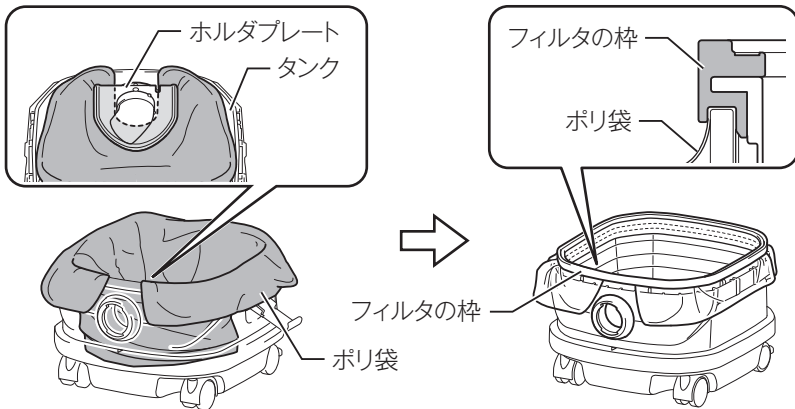
## ⚠ 警告

ポリ袋の取り付け・取りはずしの際は、必ずスイッチを切り、電源プラグを電源コンセントから抜いてください。

- ・ 電源プラグを電源コンセントにつないだまま行くと、感電や事故の原因になります。

## 全モデルに標準付属

- ・ 本機はポリ袋なしでも使用できますが、タンク内のゴミ捨てがポリ袋を使用することにより手も汚れずに簡単に行えます。
1. ポリ袋をタンク内で広げ、その一端をホルダプレートとタンクの間にはめ込み、タンクの口元まで引っ張ります。
  2. ポリ袋をタンクの口元にそって広げます。
  3. クロスフィルタ、またはプレフィルタの枠がポリ袋をしっかりとさみ込むようにセットします。



## 注

- ・ 市販品のポリ袋（45 L）が使用可能です。ただし、厚さ 0.04 mm 以上のものをおすすめします。また、ポリ袋が破れる恐れがありますので粉じんは溜めすぎずに捨ててください。

## ホースの取り付け方

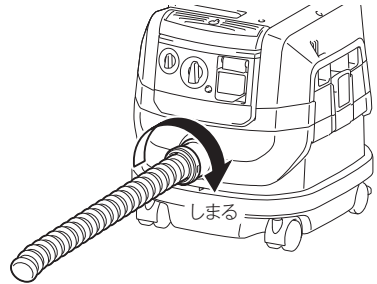
### ⚠ 注意

ホースを無理に曲げたり、踏みつけたりしないでください。また、ホースを引っ張って本機を移動させたりしないでください。

- ・ ホースの変形や破損などの原因になります。

VC0830/VC1530/VC2530 をご使用で、カンナくずやコンクリート片など、粉じん以外のゴミくずを吸引される場合は、別販売品のホースコンプリート（内径 38 mm）を使用してください。

- ・ 付属のホースでは、ホース詰まりや損傷の原因になります。
- ・ タンク部のホース取り付け口にホースを挿入し、右方向に止まるまで回して固定してください。



# スイッチの操作

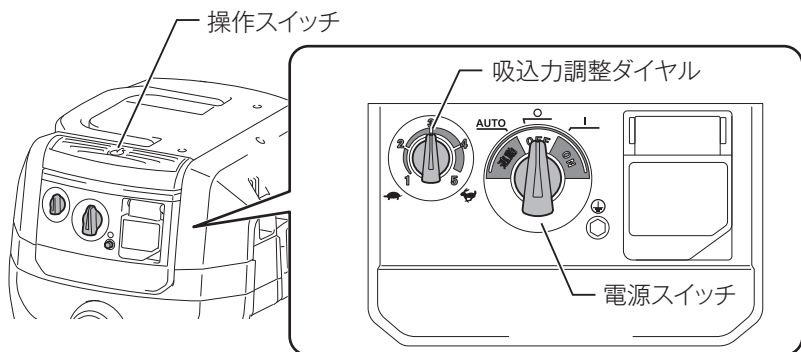
## ⚠ 警告

電源コンセントに電源プラグを差し込む前に、スイッチが切れていることを必ず確認してください。

- ・ スイッチを入れたまま電源プラグを差し込むと急に動きだし、事故の原因になります。

## VC0820/VC0830/VC1520/VC1530/VC2530 の場合

1. 電源スイッチを「ON」の位置にします。
  2. 操作スイッチを押すと運転し、再び押すと停止します。
  3. 吸込力調整ダイヤルを回して吸込力の調整をすることができます。  
吸込力はダイヤルを右に回すと強くなり、左に回すと弱くなります。
- ・ 電源スイッチを「OFF」の位置にすると電源が切れます。

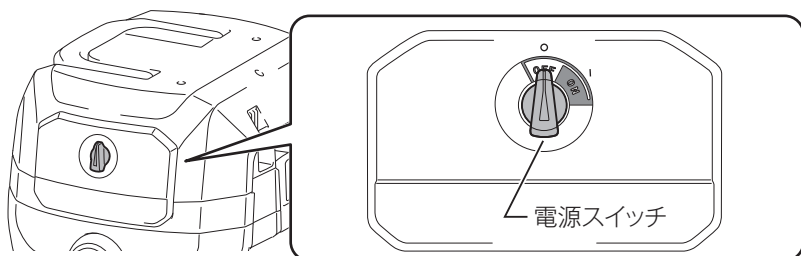


## 注

- ・ 吸込力調整ダイヤルは、目盛の範囲内で回してください。範囲を超えて無理に回すと故障の原因になります。

## VC1500/VC2500 の場合

- ・ 電源スイッチを「ON」の位置にすると運転し、「OFF」の位置にすると切れます。



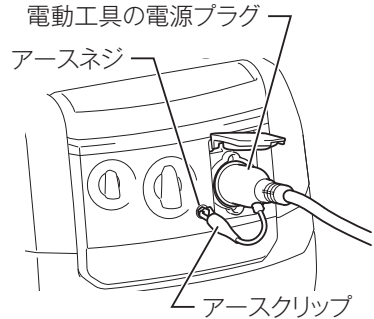
# 連動用コンセントの使い方 (1/2)

VC0820/VC0830/VC1520/VC1530/VC2530 のみ

## ⚠ 警告

電動工具がシングル絶縁構造の場合は、アースクリップを必ずアースネジに接続してください。(アースクリップ付2ピンプラグの場合)

- ・アースクリップをアースネジに接続しないと感電の原因になります。

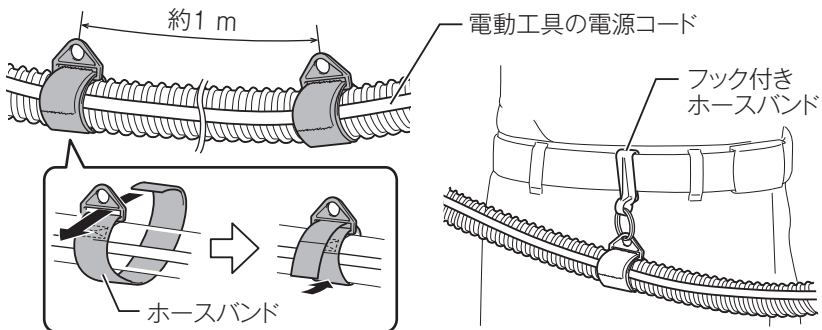


電源コンセントに電源プラグを差し込む前に、本機および電動工具のスイッチが切れていることを必ず確認してください。

- ・スイッチを入れたまま電源プラグを差し込むと急に動きだし、事故の原因になります。

## ホースバンドの取り付け方法

- ・本機を電動工具と連動させて使用する場合、ホースと電動工具の電源コードがからまないように付属のホースバンド (3本) を利用して約 1 m の間隔で固定してください。フック付きホースバンドをベルトなどに引っかけて、作業時のホースの重みを軽減できます。



## ⚠ 注意

連動コンセントには吸込力調整ダイヤルによって規定の消費電力を超える電動工具は接続しないでください。

- ・コードの異常発熱や本機の故障の原因になります。

## 連動用コンセントの使い方 (2/2)

### 連動の手順

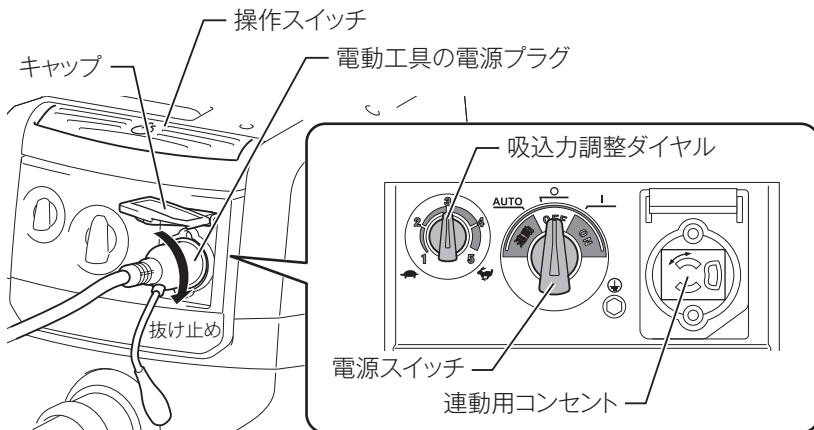
1. キャップを開いて電動工具の電源プラグを連動用コンセントに差し込みます。
2. 電源プラグを右へ回して抜け止めをします。
3. 電源スイッチを「連動」に設定します。
4. 吸込力調整ダイヤルを電動工具の消費電力に合った位置に設定します。(下表を参照してください)

例 1：吸込力調整ダイヤルが 1 のときは 1,050 W までの電動工具と連動させて使用することができます。

例 2：吸込力調整ダイヤルが 5 のときは 380 W までの電動工具と連動させて使用することができます。

ダイヤル No	1	2	3	4	5
電動工具の消費電力 (目安)	1,050 W 以下	860 W 以下	710 W 以下	520 W 以下	380 W 以下

5. 電動工具のスイッチを「ON/OFF」すると、本機が連動して「運転・停止」します。
- ・「連動」に設定時は、本機の操作スイッチでも「ON/OFF」ができます。



### 注

- ・ ホース内のゴミを吸い込むため、電動工具のスイッチを切った後も本機は数秒間運転し停止します。
- ・ 電動工具の電源プラグを抜くときは、電源プラグを左へ回して抜け止めを解除してから抜いてください。
- ・ 使用後は、スイッチを必ず「OFF」にしてください。

## 吸水時の自動吸込停止機構

VC0820/VC1500/VC1520/VC2500 のみ

### ⚠ 警告

フロートが働いたままで、長時間運転しないでください。

- ・ 過熱により本機の変形の原因になります。

泡や石けん水などは吸い込まないでください。

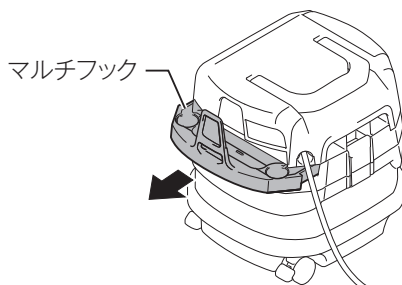
- ・ フロートが働く前に空気の出口から泡が吹き出します。そのまま使用すると感電や故障の原因になります。
- ・ 本機には一定量以上の水を吸い込んだ場合、モータ内部に水が侵入するのを防ぐフロート機構が付いています。
- ・ タンク内に水がいっぱいになり、水を吸い込まない場合は速やかにスイッチを切り、水を捨ててください。

## マルチフックの使い方 (1/2)

### ⚠ 注意

マルチフックを閉じる際に指をはさまないように気をつけてください。

- ・ けがの原因になります。
- ・ マルチフックを使用するときは、矢印の方向に引き出します。



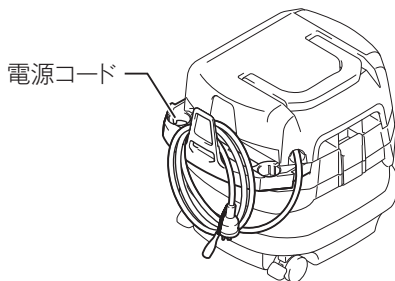
### 注

- ・ マルチフックには過度の力を加えないでください。マルチフックの破損の原因になります。使用しないときは閉じてください。



## マルチフックの使い方 (2/2)

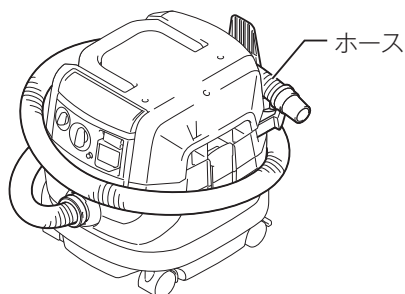
### 電源コードの収納例



### 注

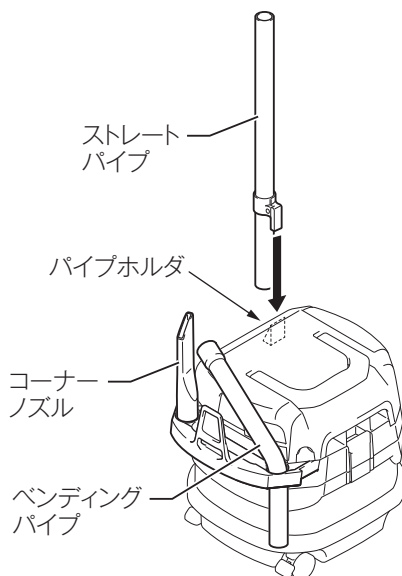
- ・ 電源コードを巻いた状態で集じん機や連動コンセントに接続した工具を使用しないでください。電源コードを損傷することがあります。

### ホースの収納例



### パイプ類の収納例

- ・ コーナーノズルやストレートパイプ、ベンディングパイプが収納できます。



# ゴミの捨て方

VC0820/VC1500/VC1520/VC2500 の場合

## ⚠ 警告

ゴミを捨てる際には、必ずスイッチを切り、電源プラグを電源コンセントから抜いてください。

- ・ 電源プラグを電源コンセントにつないだまま行くと、感電や事故の原因になります。

## ⚠ 注意

タンクに強い衝撃を与えないでください。

- ・ 変形・破損の原因になります。

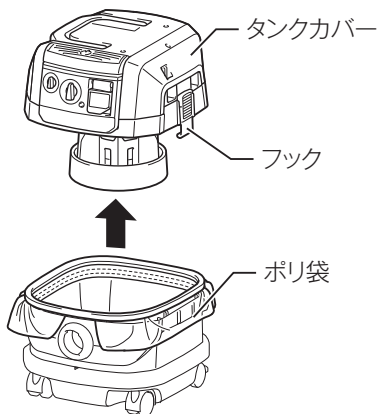
ゴミの吸引量にもよりますが、タンク内のゴミは毎日 1 回以上捨ててください。

- ・ 吸引力の低下やモーターの故障の原因になります。

タンク内のゴミを捨てるときは、フックを持たないでください。

- ・ フックが破損する原因になります。

- ・ フックをはずしてタンクカバーをタンクから取りはずします。
- ・ クロスフィルタに付着したゴミをポリ袋に落としてタンクからポリ袋を取り出してください。



## 注

- ・ ゴミの溜まったポリ袋を本機から取り出す際はタンク内の突起部に引っ掛けないようにポリ袋を取り出してください。
- ・ ゴミを溜めすぎると重くなりポリ袋が破れる恐れがありますので、ゴミはこまめに処分してください。

# 粉じんの捨て方

VC0830/VC1530/VC2530 の場合

## ⚠ 警告

粉じんを捨てる際には、必ずスイッチを切り、電源プラグを電源コンセントから抜いてください。

- ・ 電源プラグを電源コンセントにつないだまま行くと、感電や事故の原因になります。

## ⚠ 注意

パウダフィルタやタンクに強い衝撃を与えないでください。

- ・ 変形・破損の原因になります。

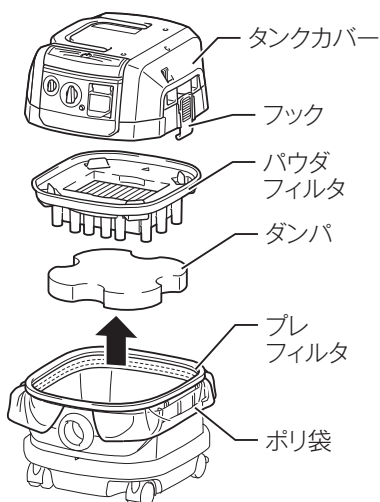
粉じんの吸引量にもよりますが、タンク内の粉じんは毎日 1 回以上捨ててください。

- ・ 吸引量の低下やモーターの故障の原因になります。

タンク内の粉じんを捨てるときは、フックを持たないでください。

- ・ フックが破損する原因になります。

- ・ フックをはずしてタンクカバーを上方へ引き上げます。
- ・ パウダフィルタ、ダンパを取りはずしてからプレフィルタに付着した粉じんをポリ袋に落としてタンクからポリ袋を取り出してください。



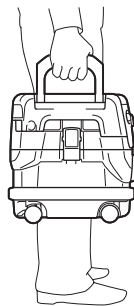
## 注

- ・ 粉じんの溜まったポリ袋を本機から取り出す際はタンク内の突起部に引っ掛けないようにポリ袋を取り出してください。
- ・ ポリ袋が破れる恐れがありますので、粉じんは溜めすぎずに捨ててください。

# 運搬

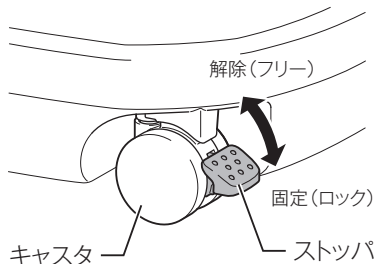
## 取っ手の使用方法

- ・ 運搬・移動する場合は、図のようにヘッド部の取っ手を持って行きます。取っ手を使用しない場合はヘッド部に収納できます。



## キャストの固定・解除

- ・ キャスタ（ストツパ付）のレバーを下げると車輪の回転が固定されます。車輪の固定を解除する場合は、レバーを上げます。
- ・ 本機を収納する場合、作業を中断する場合、作業中など、本機の動きを止めておきたい場合に便利です。
- ・ ストツパの操作は手で行ってください。



## 注

- ・ 本機を移動する場合は、キャストの固定が解除されていることを確認してください。キャストの破損の原因になります。

## 保守・点検について (1/3)

### ⚠ 警告

点検・整備の際には必ずスイッチを切り、電源プラグを電源コンセントから抜いてください。

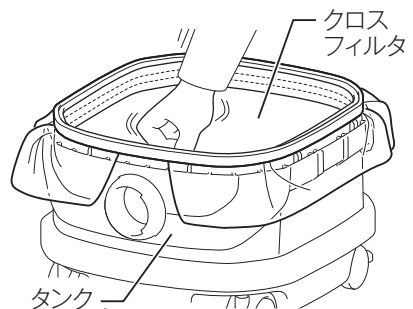
- ・ 電源プラグを電源コンセントにつないだまま行くと、感電や事故の原因になります。

ぬれた手で作業しないでください。

- ・ 感電やけがの原因になります。

### VC0820/VC1500/VC1520/VC2500 の場合

- ・ フィルタの目詰まりは吸引力を著しく低下させますので、フィルタに付着したホコリはこまめに取り除いてください。
- ・ ちり落としの方法は、クロスフィルタ内側を手で軽くはたいてください。
- ・ クロスフィルタは、ときどき水でもみ洗いをし、陰干しして完全に乾燥させてからご使用ください。



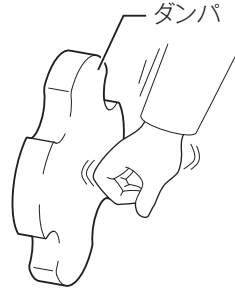
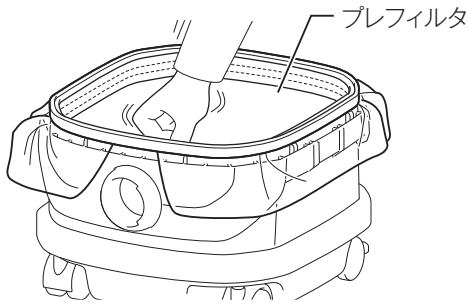
### 注

- ・ フィルタは消耗品ですので、予備品を準備されることをおすすめします。
- ・ クロスフィルタは、目詰まりがひどい場合でも軽くたたく程度にしてください。ブラシで強くこすったりすると寿命が短くなります。

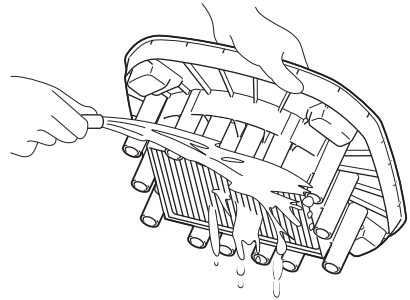
## 保守・点検について (2/3)

### VC0830/VC1530/VC2530 の場合

- ・ パウダフィルタ、プレフィルタ、ダンパの目詰まりは吸引力を著しく低下させますので、パウダフィルタなどに付着した粉じんはこまめに取り除いてください。
- ・ ちり落としの方法はプレフィルタ、ダンパを手で軽くはたいてください。



- ・ パウダフィルタは水洗いができますので定期的 (1 ~ 2 ヶ月ごと) に粉じんを水で洗い流してください。水洗い後はパウダフィルタを陰干しして完全に乾燥させてからご使用ください。



### 注

- ・ ブラシ・ヘラなど硬いものでパウダフィルタ、プレフィルタ、ダンパをこすってキズを付けないようにしてください。
- ・ フィルタは消耗品ですので、予備品を準備されることをおすすめします。

## 保守・点検について (3/3)

### 本機のお手入れ

- ・ 乾いた布か薄めた中性洗剤を含ませた布できれいに拭いてください。

### 注

- ・ 水洗いは絶対にしないでください。
  - ・ 本機内部に水が入り、故障の原因になります。
- ・ ガソリン、ベンジン、シンナー、アルコールなどは変色、変形、ひび割れの原因となりますので使用しないでください。

### ご修理の際は

- ・ 修理はご自分でなさらないで、必ずお買い上げの販売店、または当社営業所にお申し付けください。

881B28B7  
IWT

株式会社マキタ

愛知県安城市住吉町 3-11-8 〒446-8502  
TEL.0566-98-1711 (代表)