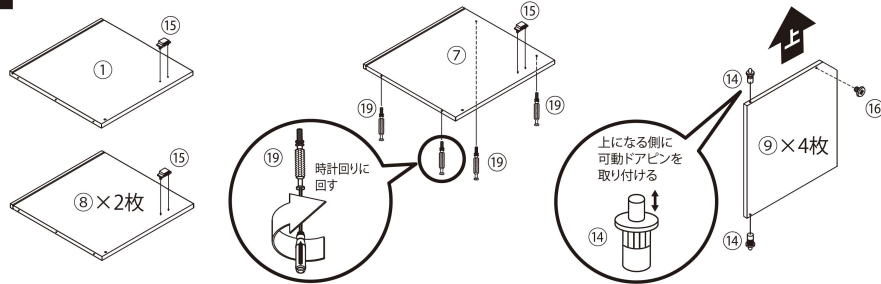


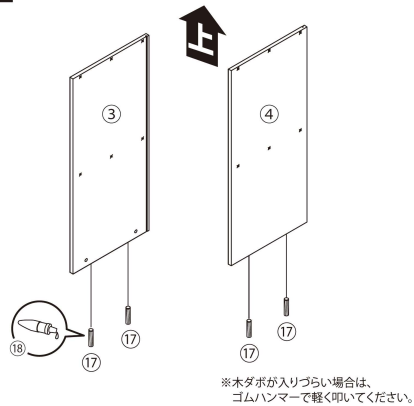
※組立作業は、床に寝かせて（横にして）行ってください。

組立方法① ※床に傷が付かないように、布やダンボール等を敷き、その上で作業してください。

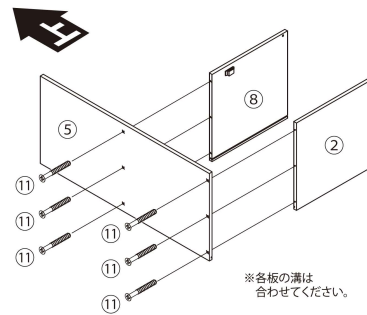
1 ①天板、⑦中間固定棚板、⑧固定棚板、⑨ドアにそれぞれ部品を取り付けます。下図参照（+ドライバー使用）



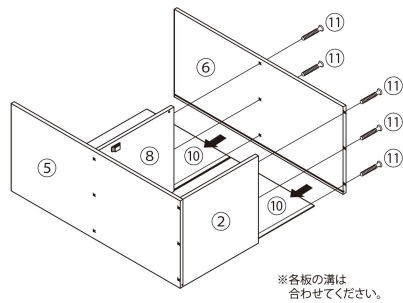
2 ③上左側板、④上右側板に⑩ボンドで⑦木ダボを取り付けます。



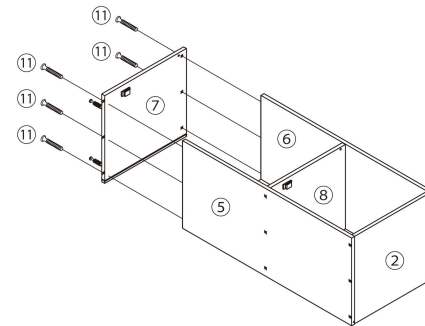
3 ⑨下左側板に⑪木ネジで⑧固定棚板と②底板を取り付けます。（+ドライバー使用）



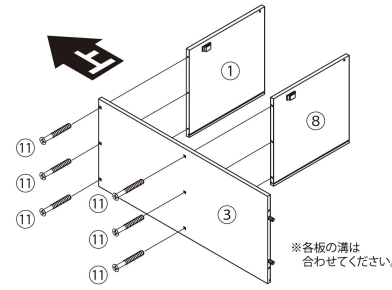
4 ③で組み立てたものの溝に沿って⑩背板を差し込みます。⑥下右側板を⑪木ネジで取り付けます。（+ドライバー使用）



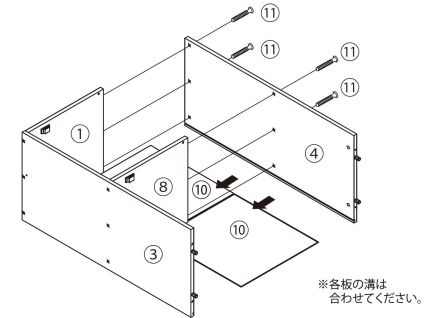
5 ④で組み立てたものに⑦中間固定棚板を⑪木ネジで取り付けます。（+ドライバー使用）



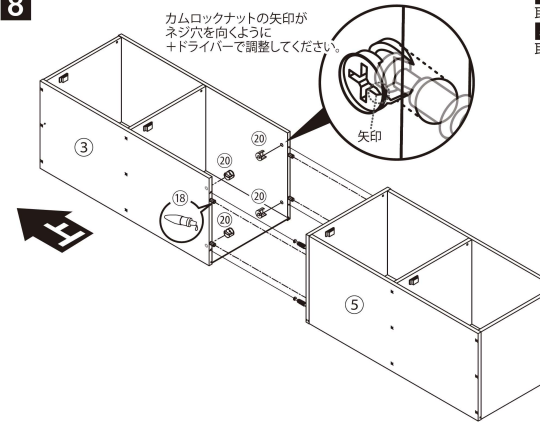
6 ③上左側板に⑪木ネジで①天板と⑧固定棚板を取り付けます。（+ドライバー使用）



7 ⑥で組み立てたものの溝に沿って⑩背板を差し込みます。④上右側板を⑪木ネジで取り付けます。（+ドライバー使用）

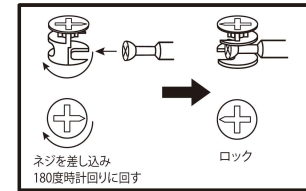


8 カムロックナットの矢印がネジ穴を向くように+ドライバーで調整してください。



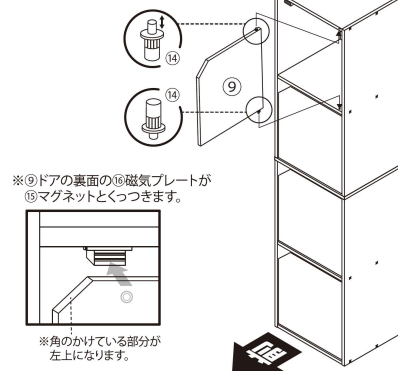
7 で組み立てた③④の上側板の穴に⑩カムロックナットを取り付け、木ダボに⑩ボンドを付けます。
5 で組み立てた下側の棚を⑩カムロックネジで取り付けます。（+ドライバー使用）

カムロックナットの向きをドライバーで調整してください。

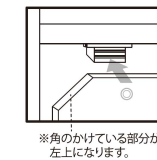


※木ダボが入りづらい場合は、古雑誌をあててゴムハンマーで軽く叩いてください。

9 寝ていた（横にしていた）本体を起し、⑨ドアを取り付けます。⑭下部のドアピンから差し込み、⑭上部のピンを押し込みながら入れます。

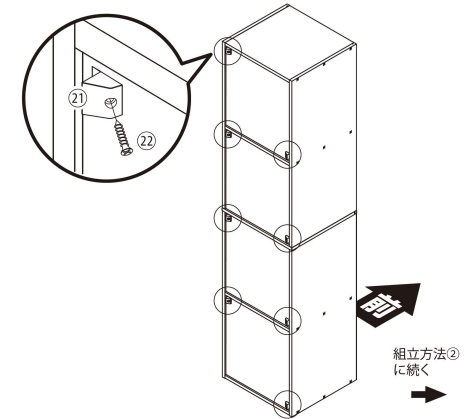


※⑨ドアの裏面の⑭磁気プレートが⑭マグネットとくっつきます。



※角のかけている部分が左上になります。

10 本体の裏側に⑭コーナブロックを⑭コーナブロック用ネジで取り付けます。（+ドライバー使用）



組立方法②に続く