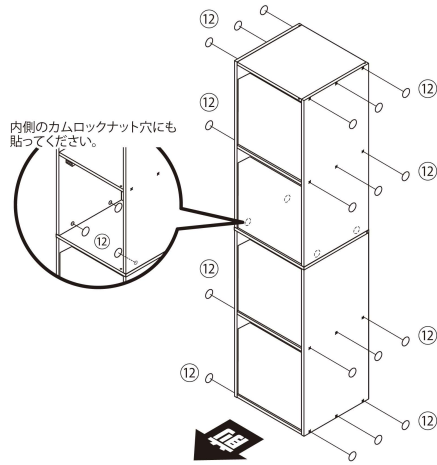
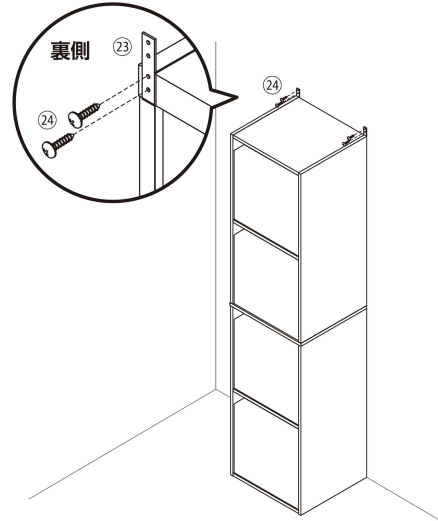


組立方法② ※床に傷が付かないように、布やダンボール等を敷き、その上で作業してください。

- 11** 各部のネジをしっかりと締め直し、グラつきやガタつきのないことを確認します。(+ドライバー)
下図のように、側板に⑫ネジシールを貼ります。



- 12** 本体の裏側に⑬プレートを⑭プレート用ネジで取り付けます。下図参照(+ドライバー使用)
その後、壁に⑭プレート用ネジで固定します。



- 13** 全体に異常がないか確認してから使用してください。

警告 使用上の警告

- 家具は、市販の転倒防止金具などで天井や芯材のあるところにしっかりと固定してください。
固定せずに使用すると地震時や使用時に家具が転倒して、けがの原因になります。

注意 荷重が片寄らないように、注意してください。

注意 移動させる際は、中にある物を全部出してから移動させてください。

注意 市販の転倒防止金具で補強してから使用してください。

完成図

