

# スライド書棚S NA DBR

## 組立・取扱説明書

このたびは弊社製品をお買い上げいただき、まことにありがとうございました。本製品は組立式です。必ず組立手順、組立上の注意事項などの指示に従って組立を行ってください。また、ご使用前に「安全上のご注意」をよくお読みいただき正しくお使いください。お読みになったあとは、大切に保管し、必要なお読みください。

### 安全上のご注意 必ずお守りください

表示内容を無視して、誤った使いかたをしたときに生じる危害や損害の程度を次の表示で区分し説明しています。

**警告**…人が死亡または重傷を負う可能性が想定される内容

**注意**…人が傷害を負う可能性及び物質損害のみの発生が想定される内容

**注意** **組立上の注意**

- インパクトドライバーは使用しない 製品が破損してけがなどの原因になります。
- 布やダンボール等を敷き、その上で作業する 床に傷がつく恐れがあります。
- 組立は、平らなところで行う 転倒してケガの原因になります。
- 組立時は、保護手袋を着用する 素手で取り扱うとけがをする原因になります。
- 組立時は、乳幼児をそばに近づけない 小さな部品などを誤飲する原因になります。
- 包装資材は、お住まいの地域の自治体のルールに従って廃棄してください。

**警告** **使用上の警告**

- 家具は、市販の転倒防止金具などで天井や芯材のあるところにしっかりと固定する 固定せずに使用すると地震時やご使用時に家具が転倒してけがの原因になります。
- 耐荷重を超えて使用しない 製品が破損してけがなどの原因になります。
- ネジがゆるんだまま使用しない 製品が破損してけがなどの原因になります。
- 異常があるまま使用しない 製品が破損してけがなどの原因になります。
- 分解・改造はしない 製品が破損してけがなどの原因になります。
- 不安定な床面で使用しない 転倒してけがの原因になります。
- 上に乗ったり踏台として使用しない 転倒してけがの原因になります。
- 天板や棚板にぶら下がったり、体重をかけない 転倒してけがの原因になります。
- 天板、上段の棚板だけに集中的に荷重をかけない 重心が高くなり転倒してけがの原因になります。
- 物を乗せたまま移動させない 製品が破損したり、転倒してけがの原因になります。

**注意** **使用上の注意**

- 一般家庭用のため、業務用には使用しない 製品が破損してけがなどの原因になります。
- においが気になる場合、換気をよくする 初めのうちは換気をこまめに行ってください。
- マット等を敷いて使用する 床に傷がつく場合があります。
- 直射日光、高温多湿を避ける 製品の劣化や変色の原因になります。
- 殺虫剤や薬品をかけたりしない 製品の劣化や変色の原因になります。
- 屋外で使用しない 製品の劣化や変色の原因になります。

**お手入れ方法**

- 著しい汚れは、うすめた中性洗剤を浸した柔らかい布をかたくしぼって汚れをふき取り、から拭きをする。
- みがき粉、アルカリ洗剤、ベンジン、アルコール、シンナーなどは使用しないでください。変色の原因になります。
- 化学ぞうきんを使うときは、その注意書きに従ってください。

●外形寸法(約)：幅550×奥行290×高さ850mm  
 ●構造部材：プリント紙化粧パーティクルボード  
 プリント紙化粧繊維板(MDF)

**耐荷重(静荷重)** 天板・固定棚 1段あたり **10kg** / スライド棚 1段あたり **5kg**

### 部品一覧 ※組立前に、各部品・部材がそろっていることをご確認ください。

古雑誌、ゴムハンマー、+ドライバーをご用意ください

本製品スライド書棚を重ねる時に使用します。

- 26プレート×2
- 27木ダボ・細×4
- 28プレート用ネジ×4

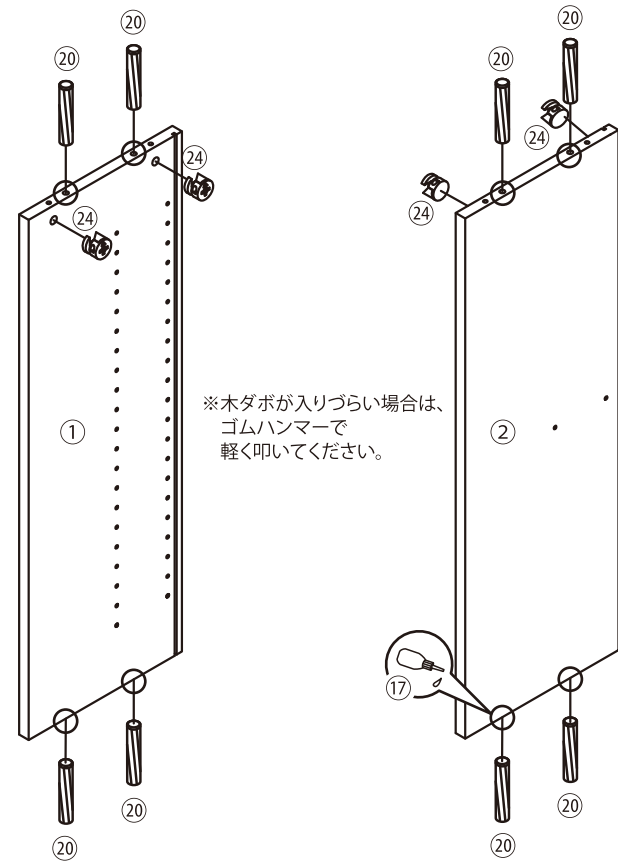
JAN NA : 4920501506404 / DBR : 4920501506411

※製品の仕様および外観は、改良などの理由で予告なく変更することがあります。 株式会社 コメリ 〒950-1492 新潟県新潟市南区清水4501-1 Tel.025-371-4805 Made in Thailand

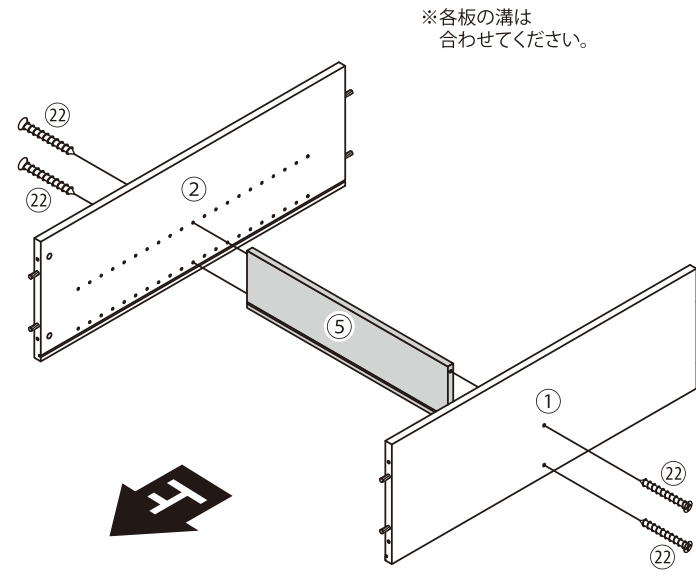
組立方法①に続く →

**組立方法 ①** ※床に傷が付かないように、布やダンボール等を敷き、その上で作業してください。

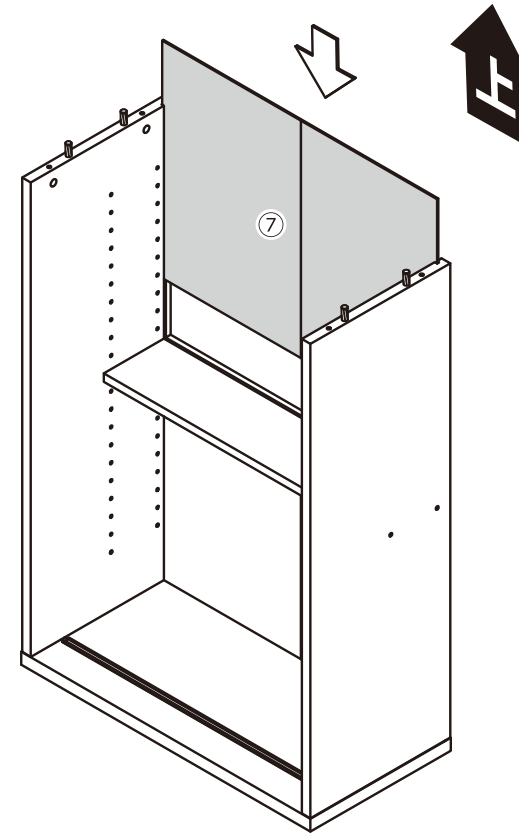
- 1** 本体を組み立てます。  
 ①左側板、②右側板のダボ穴に①7ボンドを入れて  
 ②木ダボ・太を差し込みます。(ゴムハンマー使用)  
 また、①左側板、②右側板の内側に②4カムロックナットを  
 取り付けます。



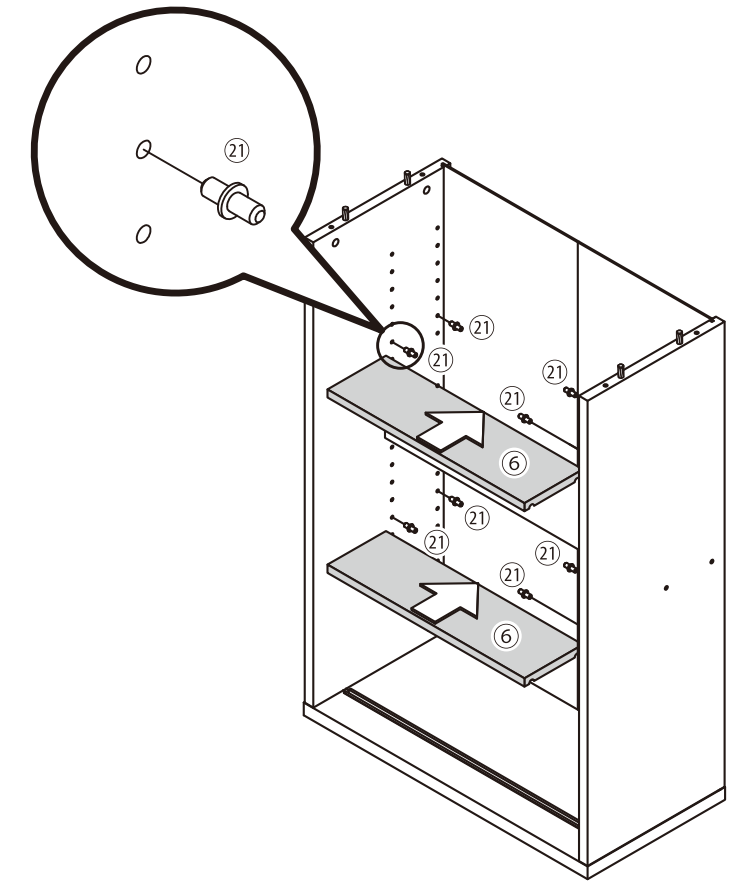
- 2** ①左側板、②右側板、⑤固定棚を  
 ②木ネジで仮止めします。(＋ドライバー使用)



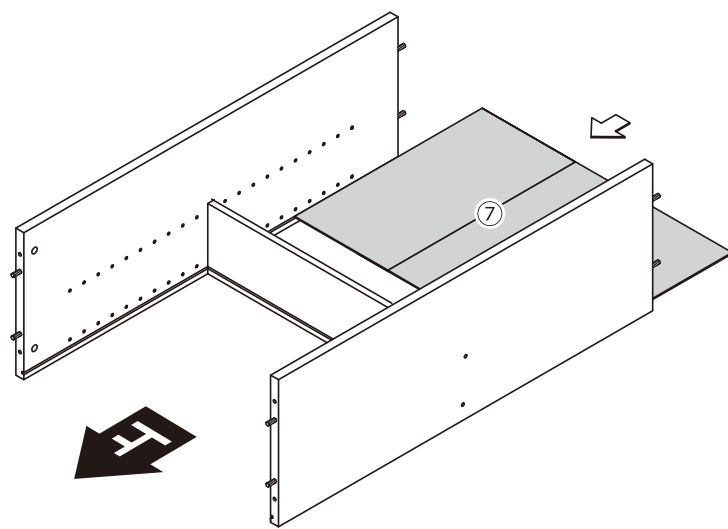
- 5** 組み立てたものを起こし、⑦背板を溝に沿って差し込みます。



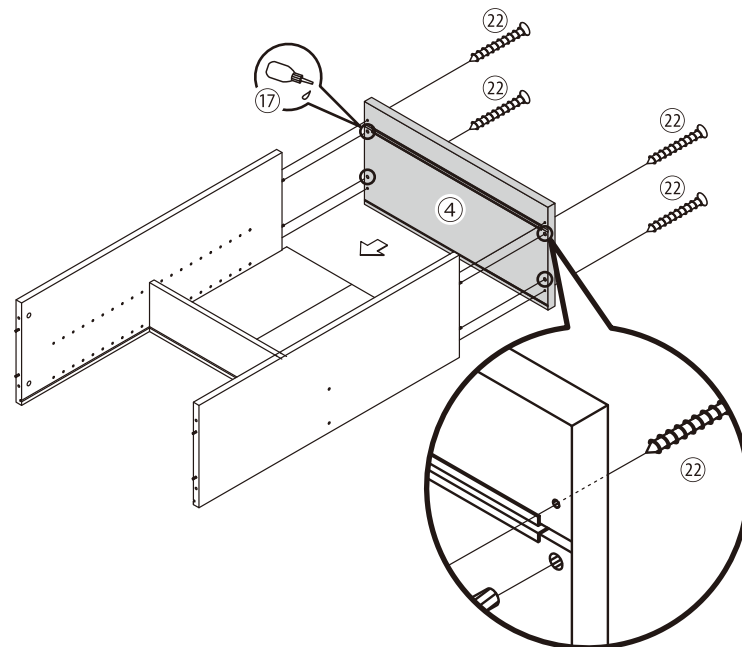
- 6** ②1棚ダボをお好みの位置に差し込み、  
 ⑥可動棚を取り付けます。



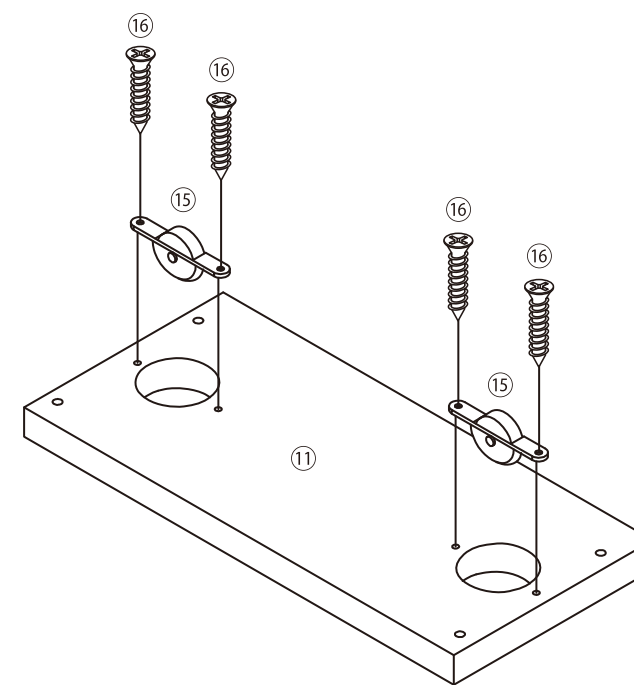
- 3** ⑦背板を溝に沿って差し込みます。



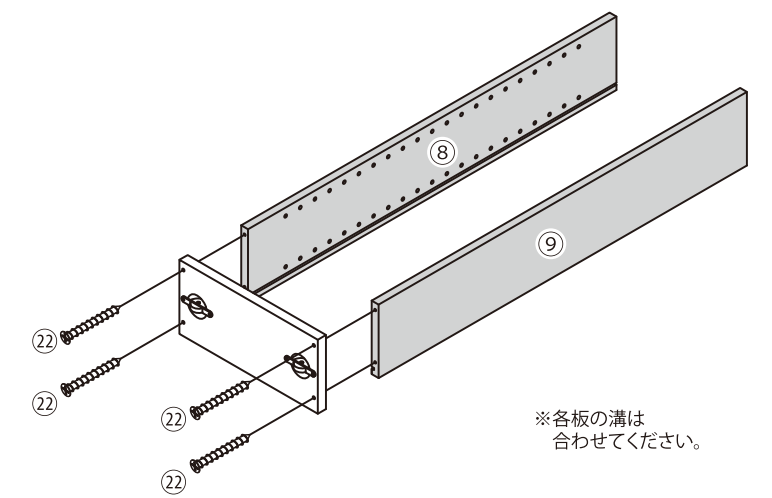
- 4** ④底板のダボ穴に①7ボンドを入れて、②木ネジで取り付けます。  
 (古雑誌、ゴムハンマー、＋ドライバー使用)



- 7** スライド棚を組み立てます。  
 ①1スライド棚用底板上に①5ローラーを①6ローラー用ネジで  
 取り付けます。  
 (＋ドライバー使用)



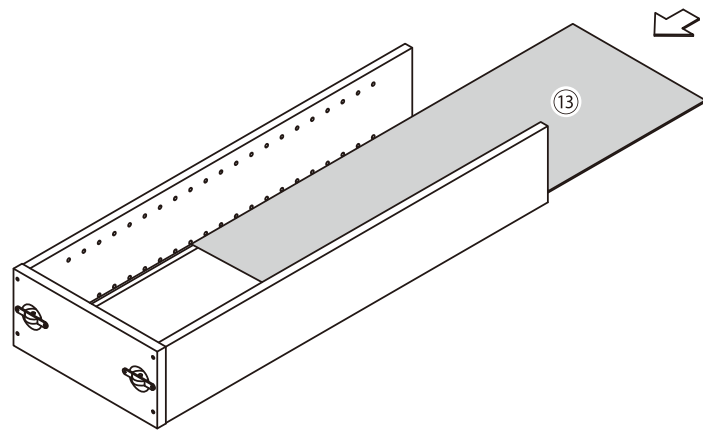
- 8** ⑦で組み立てた①1スライド棚用底板と⑧8スライド棚用左側板と  
 ⑨9スライド棚用右側板を②木ネジで取り付けます。



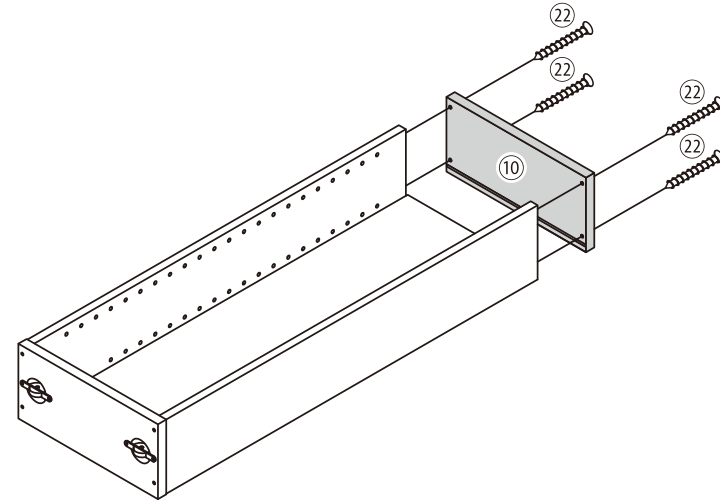
組立方法②に続く →

**組立方法 ②** ※床に傷が付かないように、布やダンボール等を敷き、その上で作業してください。

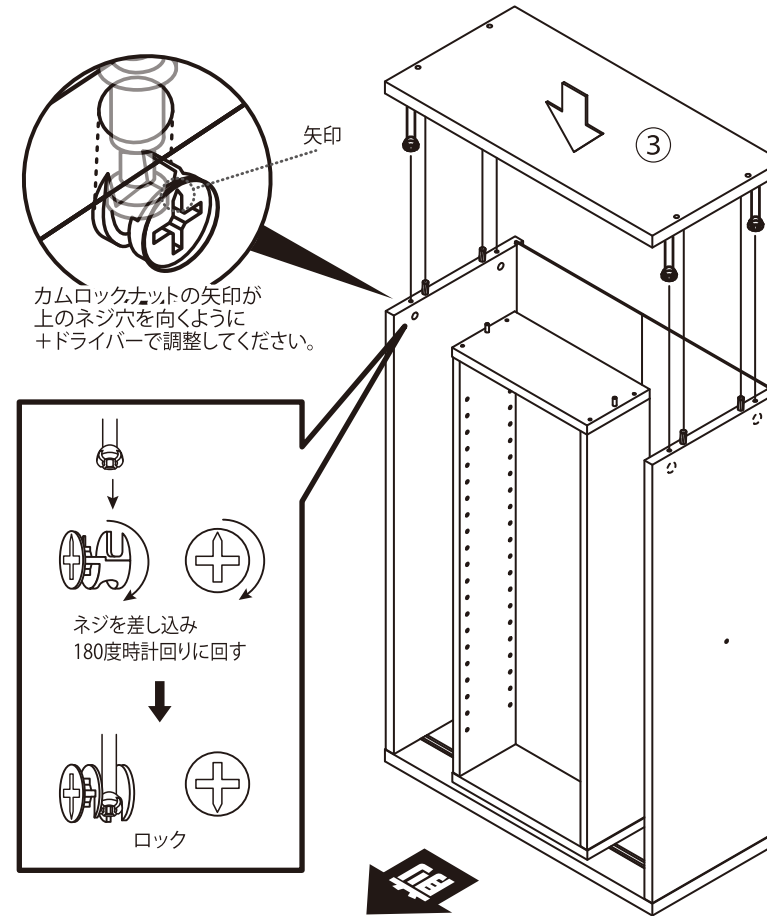
**9** ⑬スライド棚用背板を溝に沿って差し込みます。



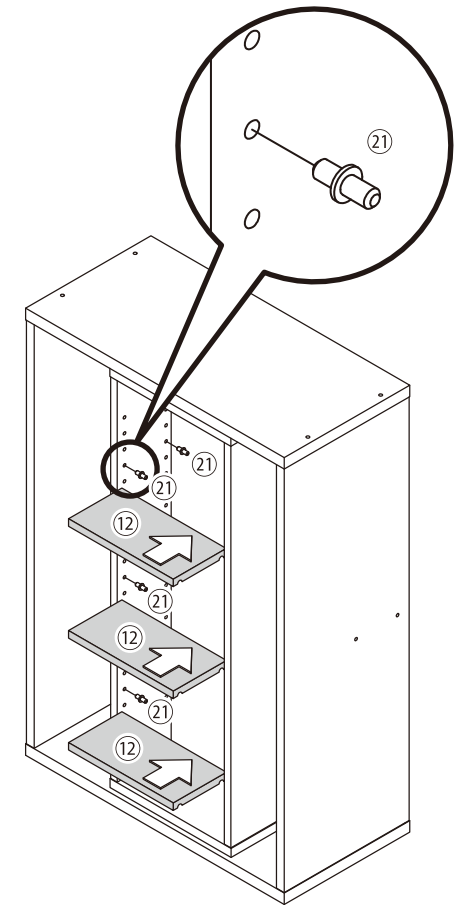
**10** ⑩スライド棚用天板を②木ネジで取り付けます。  
(+ドライバー使用)



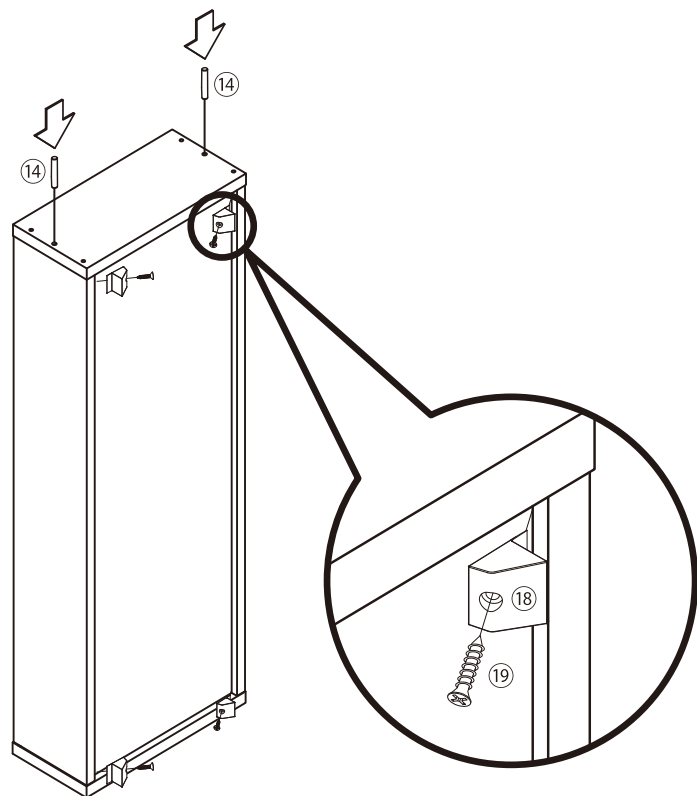
**13** 本体の底板の溝にスライド棚のローラーをはめて、左右にスムーズに動くことを確認してください。その後、**12**で組み立てた③天板を④カムロックナットでロックします。  
(+ドライバー使用)



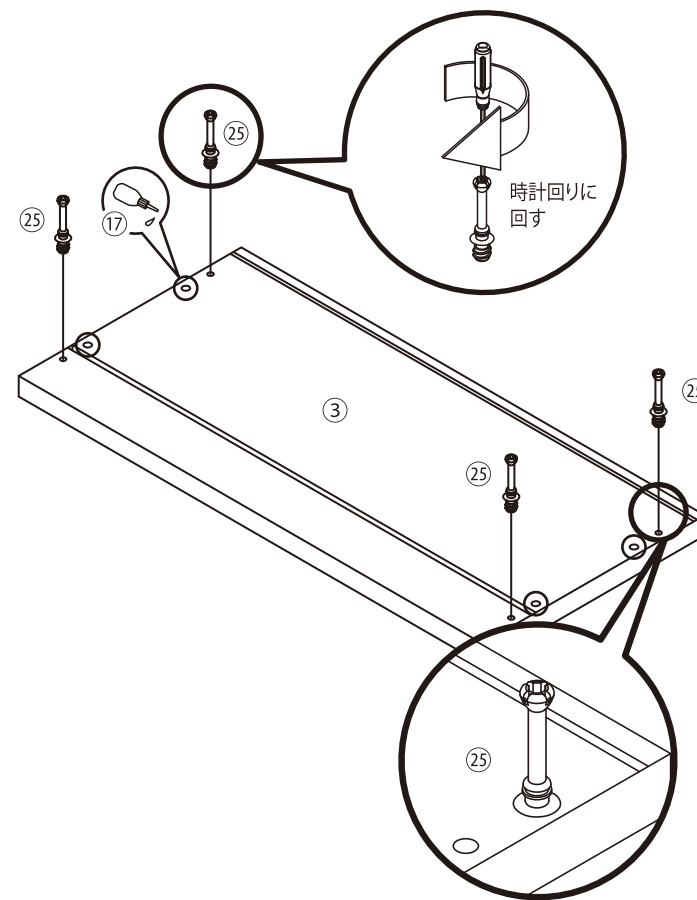
**14** スライド棚に⑪棚ダボをお好みの位置に差し込み、⑫スライド棚用可動棚を取り付けます。



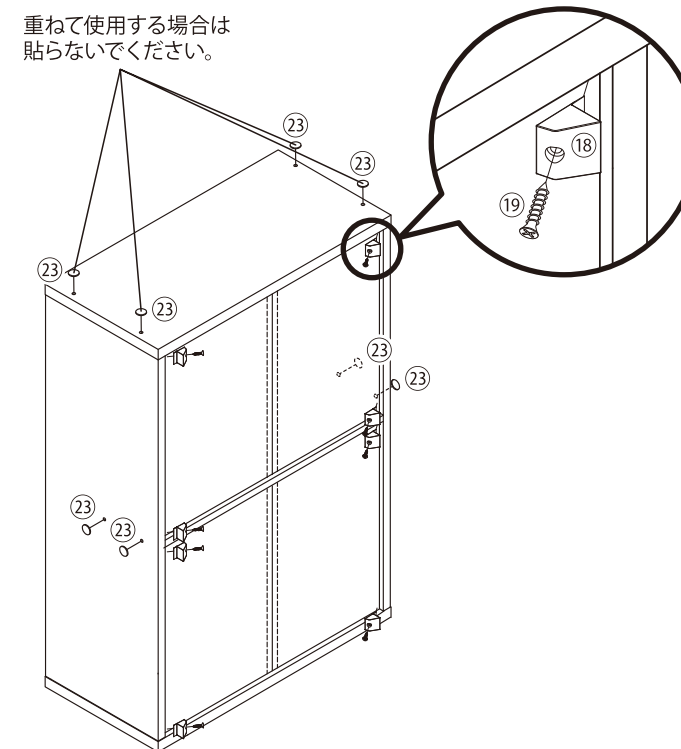
**11** スライド棚の裏側に、⑮コーナーブロックを⑯コーナーブロック用ネジで仮止めします。  
(+ドライバー使用)  
その後、スライド棚に⑭スライドピンを取り付けます。



**12** ⑮カムロックネジを③天板に取り付けます。  
(+ドライバー使用)  
その後、ダボ穴に⑰ボンドを入れます。

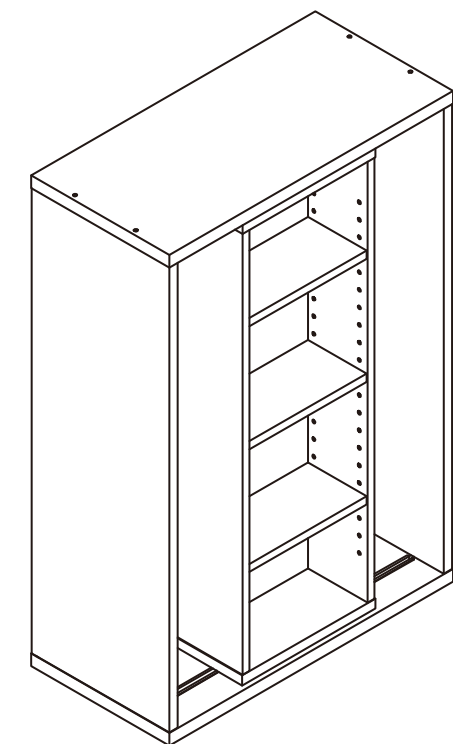


**15** 本体の裏側に、⑮コーナーブロックを⑯コーナーブロック用ネジで取り付けます。(+ドライバー使用)  
その後、各部のネジをしっかりと締め直し、グラつきやガタつきのないことを確認してから、⑲ネジシールを貼ります。(+ドライバー使用)



**16**

**完成図**





## スライド書棚を重ねて使用する場合

※床に傷が付かないように、布やダンボール等を敷き、その上で作業してください。

### 使用する部材

①⑦ボンド×1



②⑦木ダボ・細×4



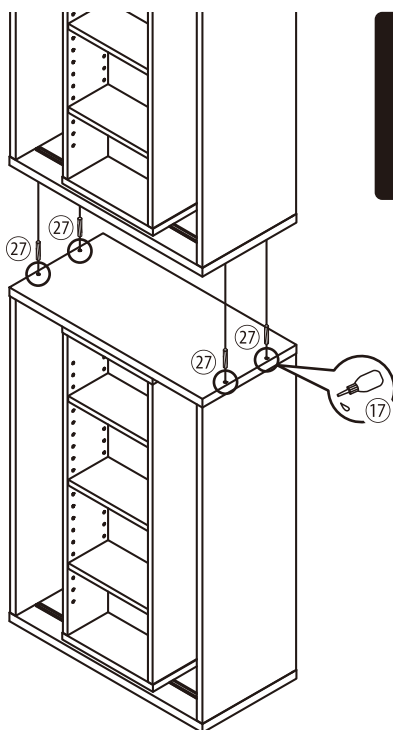
②⑥プレート×2



②⑧プレート用  
ネジ×4



- 1** 天板のダボ穴にネジシールが貼ってある場合は  
予め剥がしてください。  
天板のダボ穴に①⑦ボンドを入れて、②⑦木ダボ・細を差し込み、  
上に乗せるスライド棚を静かに置きます。  
(ゴムハンマー使用)

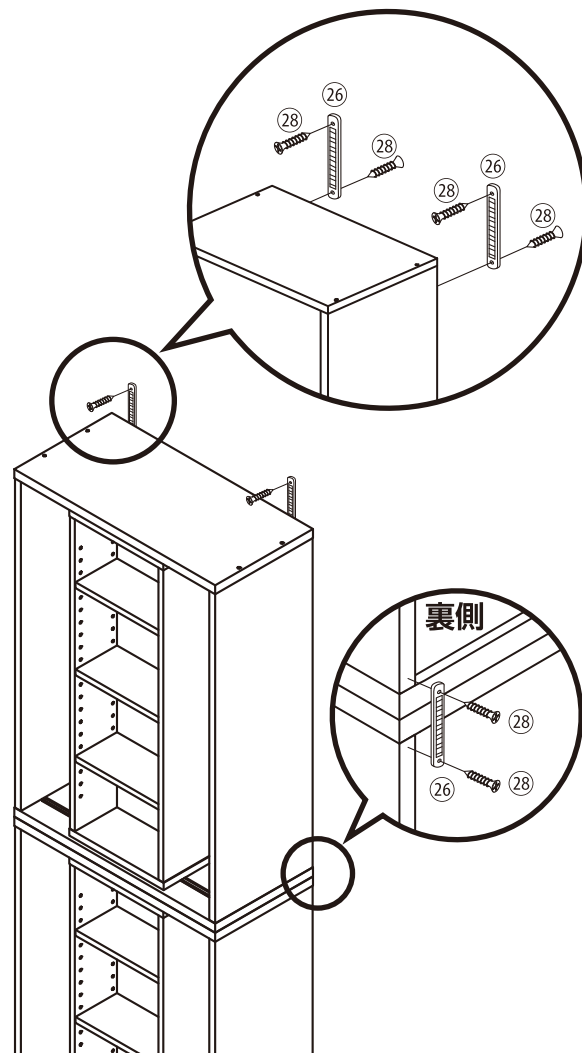


### ⚠ 注意

重量があり危険です。  
必ず二人以上で  
作業してください。

※木ダボが入りづらい場合は、  
ゴムハンマーで軽く叩いて  
ください。

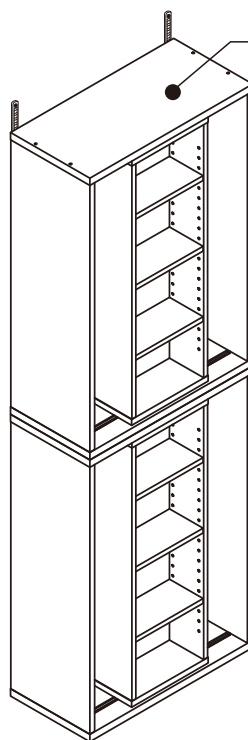
- 2** ②⑥プレートを②⑧プレート用ネジで  
しっかりと取り付けます。(＋ドライバー使用)



- 3** 全体に異常が無いを確認してから  
使用してください。

### ⚠ 警告 使用上の警告

- 家具は、市販の転倒防止金具などで天井や  
芯材のあるところからしっかりと固定してください。  
固定せずに使用すると地震時や使用時に家具が  
転倒して、けがの原因になります。



⚠ 危険なので上段の  
天板には物を乗せ  
ないでください。  
**注意**

耐荷重(静荷重)  
上段全体  
**60kg**

⚠ 荷重が片寄らない  
ように、注意して  
ください。  
**注意**

⚠ 移動させる際は、中  
にある物を全部出  
してから移動させ  
てください。  
**注意**

⚠ 市販の転倒防止金  
具で補強してから  
使用して  
ください。  
**注意**