

部品一覧 ※組立前に、各部品・部材がそろっていることをご確認ください。

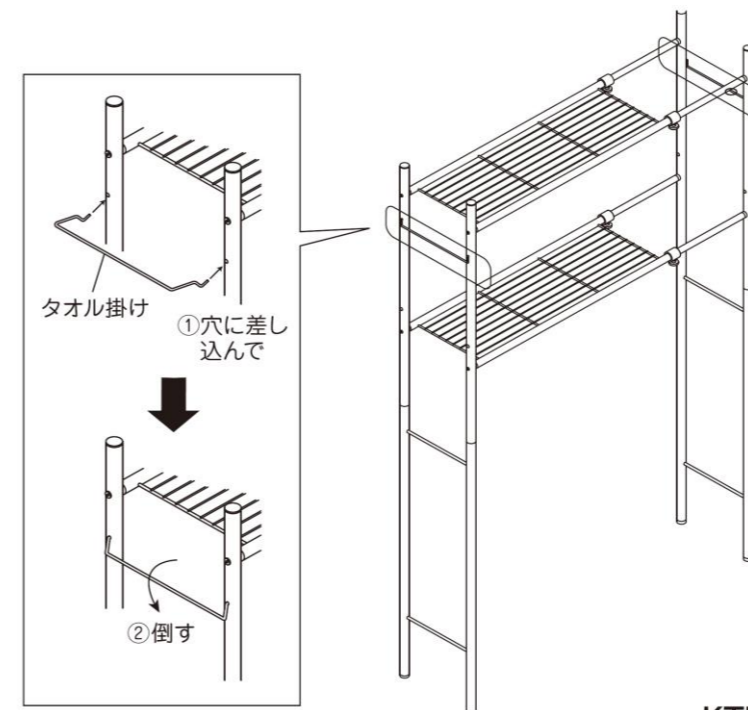
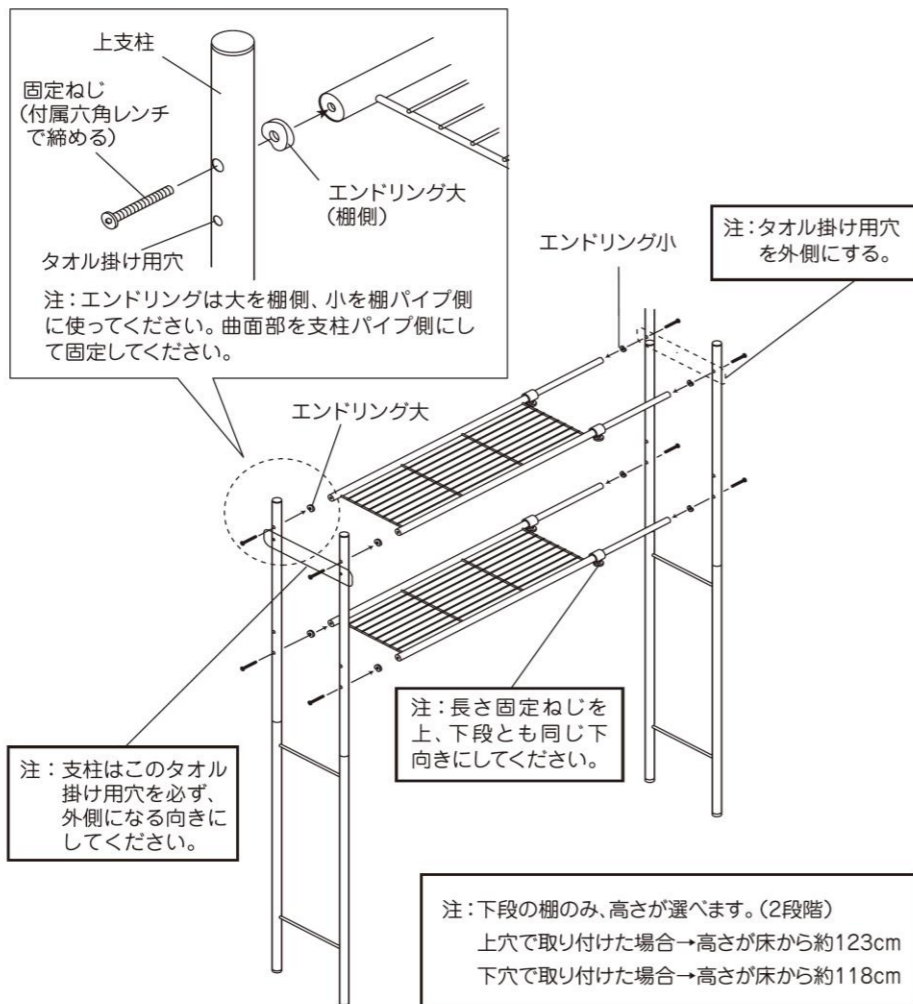
注意：固定ねじとエンドリングは、使用箇所に取り付けてあります。外してお使いください。

上支柱	下支柱	タオル掛け	棚	棚パイプ	パイプホルダー	六角レンチ
4本 キャップ付き	2枚 キャップ付き	2本	2枚 2カ所に付いています	4本 ストップ線	4個 長さ固定ねじ	1本

組立方法

3 支柱(上支柱の穴4箇所の方を外側)と棚(長さ固定ねじを下向き)の方向に注意して、固定ねじとエンドリング(大、小あり)で仮止めしてください。横にすると組立が容易です。

4 支柱の両側にタオル掛けをセットします。設置場所に置いて、ねじれがないか確認してから、六角レンチで固定ねじを締め付けて完了です。



KTLR-1