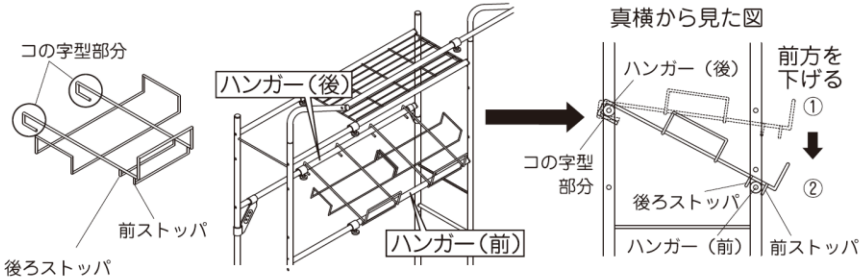


組立方法

補足 1 下段をバスケット台として使用

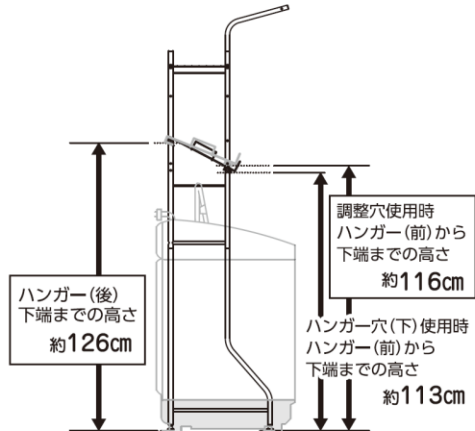
【バスケット受けの取り付けについて】

- ①バスケット受け後方の「コの字形」部分をハンガー（後）にひっかけます。
- ②ハンガー（後）を支点に、バスケット受け前方を下げていくと、ハンガー（前）に支えられる形で位置が決まります。



【本体の寸法、および調整穴について】

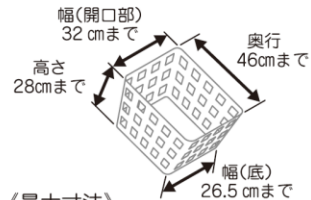
下段をバスケット台として使用する場合、洗濯機の大きさに応じてバスケット受けの位置を選択（通常と高め）の2段階）することができます。「高め」で使用する場合、ハンガー（前）を調整穴に取り付けてください。



完成図



設置可能なバスケットのサイズ （ハンガー穴（下）にて使用の場合）



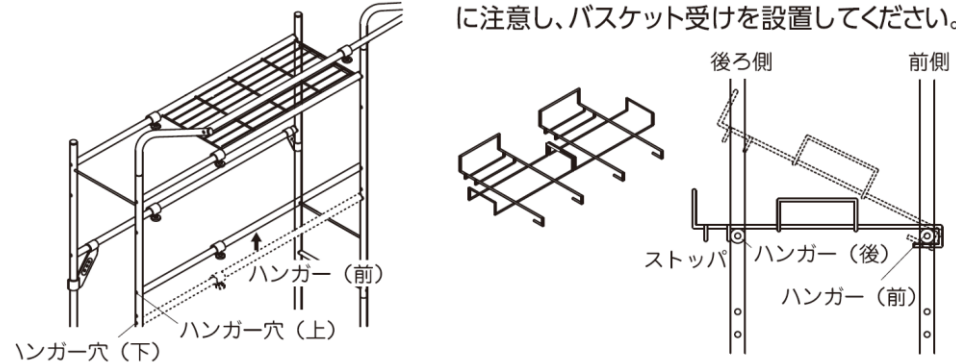
《最大寸法》

幅 : 32 cm (開口部)、26.5 cm (底面)
奥行 : 46 cm
高さ : 28 cm

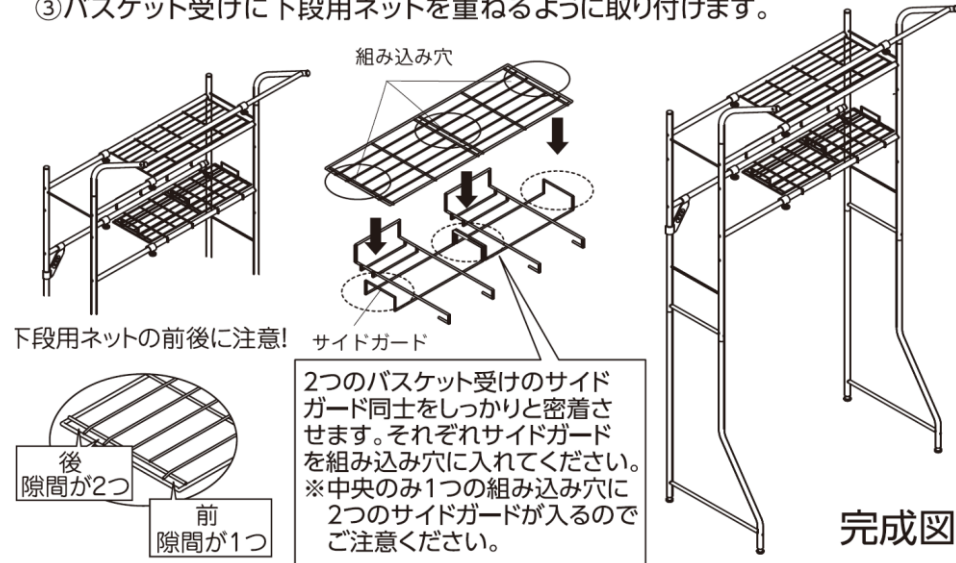
※小さなバスケットを使用する場合、底面幅24cm、奥行14cm以上あれば設置可能です。

補足 2 上段・下段ともに棚として使用

- ①ハンガー（前）の取り付け位置をハンガー穴（下）からハンガー穴（上）へ移動します。
- ②バスケット受けを前後逆に取り付けます。（補足1と下図を参考にしてください。）後ろストップがハンガー（後）より後ろにくるように注意し、バスケット受けを設置してください。



- ③バスケット受けに下段用ネットを重ねるように取り付けます。



完成図

