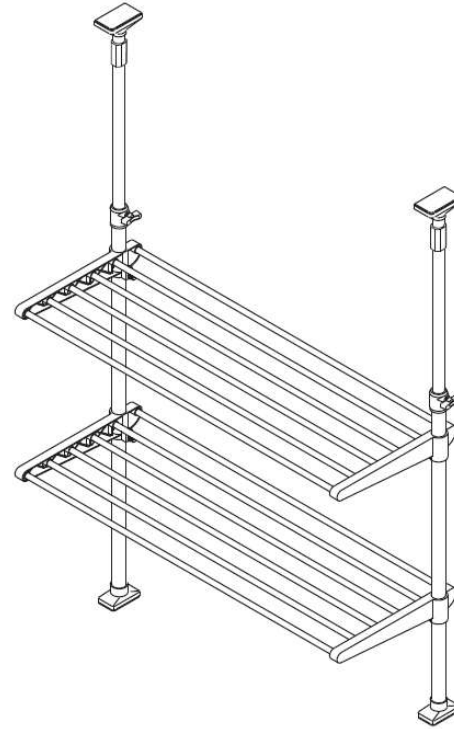
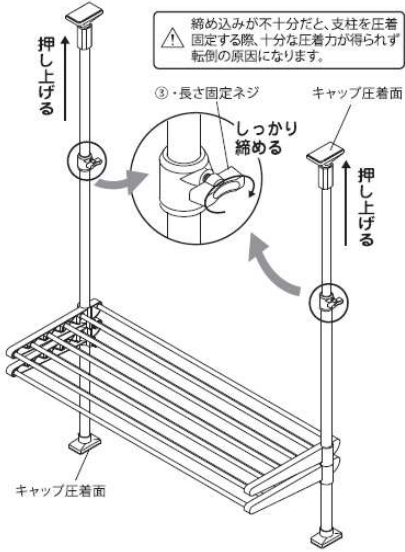


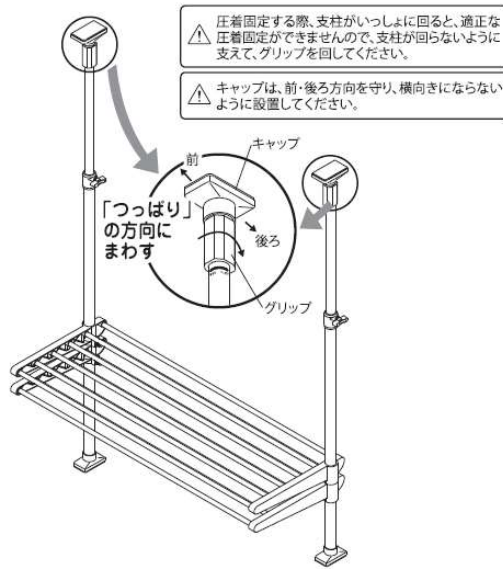
## 完成図



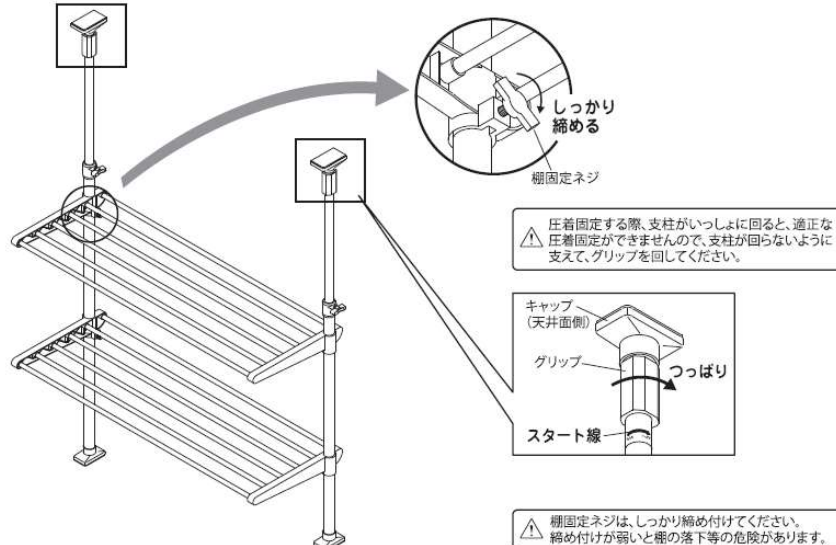
- 4** 1. あらかじめキャップ圧着面の汚れを拭き取ります。  
**2** ③を設置場所に立て、上パイプを引き出し、キャップがあたるまで上側(天井面)に押し上げます。  
**3** ③・長さ固定ネジを根元付近までしっかり締めてください。



- 5** 1. **4**の支柱が垂直になるように設置し、天井側のグリップを「つっぱり」方向に回して、支柱が転倒しない程度に、仮固定してください。  
**2** 片方の支柱も同様の手順で仮固定してください。



- 6** 1. **2**で仮固定した棚固定ネジをゆるめます。  
**2** 棚を使用する位置まで移動させ水平になっていることを確認してから、棚固定ネジをしっかり締め付けて固定してください。  
**3** もう一段の棚も同様の手順で棚を固定してください。  
**4** 両方の支柱が垂直になっていることを確認し、グリップをしっかり回して圧着固定してください。



※取り付け面を破損しないように状態を確認しながら圧着力を調整してください。  
 ※グリップを回しすぎると長さ固定ネジなどが破損することがあります。  
 ※「ストップ線」の表示を超える場合は取り付け方法に誤りがあるか、取り付け場所に適していない事が考えられます。取り付け場所を再確認し、**4**からやり直してください。

棚固定ネジは、しっかり締め付けてください。  
 締め付けが弱いと棚の落下等の危険があります。

支柱の垂直状態を再確認してください。  
 また、しっかり圧着固定されているか支柱を手で引っ張って確認してからご使用ください。