

## 保証書

保証期間内に取扱説明書等の注意書きにしたがって正常な使用状態で使用していて故障した場合には、お買い上げの販売店に本書をご提示の上、修理をご依頼下さい。

形名	2Wayガーデンバリカン&ヘッジトリマー DCBH-7225		※お買い上げ日	保証期間
			平成 年 月 日	1年
※お客様	ご住所	〒		
	ご芳名			
	電話	( )		
※販売店	住所 店名	☎ ( )		

(注)※印欄に記入のない場合は無効となりますから必ずご確認ください。

- 保証期間内でも次のような場合には有料修理となります。
  - (イ) 使用上の誤り、または改造や不当な修理による故障または損傷。
  - (ロ) お買い上げ後の落下、引っ越し、輸送等による故障または損傷。
  - (ハ) 火災、地震、水害、落雷、その他の天災地変、公害や異常電圧による故障または損傷。
  - (ニ) 車両、船舶にとう載して使用された場合に生じた故障または損傷。
  - (ホ) 本書のご提示がない場合。
  - (ヘ) 本書にお買い上げ年月日、お客様名、販売店名の記入のない場合あるいは字句を書き換えられた場合。
- 本書に記入してあるお買い上げの販売店に修理をご依頼になれない場合には、当社までご相談ください。
- 本書は再発行いたしませんので紛失しないように大切に保存してください。
- 本書は日本国内においてのみ有効です。

お客様  
相談窓口

商品に関するお問い合わせは…

☎ 03-3252-8861

修理品の送り先…

〒340-0002 埼玉県草加市青柳6-30-9  
株式会社 新興製作所 埼玉工場  
TEL:048-931-4151

修理(見積含む)及び別売品のご購入はお買い上げの販売店にご依頼ください。上記窓口では直接対応できません、あらかじめご了承ください。

販売元

株式会社 コメリ

製造元

SHINKO 株式会社 新興製作所

PLUS<sup>+</sup>GARDEN

# 2Wayガーデンバリカン&ヘッジトリマー DCBH-7225 取扱説明書



このたびは2way ガーデンバリカン&ヘッジトリマーをお買い上げいただきましてありがとうございます。ご使用に際しては、必ずこの取扱説明書をよくお読みいただき、正しくご使用ください。お読みになった後は、必ず保存してください。

### 安全にご使用いただくために特に注意していただきたいこと

- 火災、感電、けがなどの事故を未然に防ぐために、次の「△ 警告」を必ず守って下さい。
  - ご使用前に、この「△ 警告」をよくお読みの上、指示に従って正しくご使用下さい。
  - お読みになった後は、電動工具をお使いになる方が、いつでも見られる所に保管して下さい。
- ※本文は共通事項であり、製品により合致しないことがあります。

## △ 警告

### 1.作業をするときの服装について

- 電動工具を使用するときは長袖、長ズボン、帽子、保護メガネ、手袋等を必ず身につけて下さい。屋外作業するときはゴム手袋、滑り止めのついた履物をおすすめします。
- 作業中、本工具（砥石等）の破損、加工する材料が急に回転したり、飛んだとき、思わぬけがの原因となります。
- 作業中はだぶだぶの衣服や、ネクタイ等は着用しないで下さい。
- 作業中、回転部に巻きこまれ思わぬけがの原因となります。
- 粉じんの多い作業のときは、保護メガネ、防じんマスク等を着用して下さい。

### 2.作業をする場所について

- 作業場、作業台は整頓して、きれいなところで作業をするようにして下さい。
- ちらかった作業場、作業台は事故の原因となります。
- 作業は常に明るい場所で行うようにして下さい。
- 暗い場所での作業はけがの原因となります。
- 電動工具のモーターが回転するときに火花が発生します。又、研削するときに研削粉が火花となって飛散します。可燃性の液体やガスのある場所では絶対に使用しないで下さい。
- 可燃性の液体やガスに引火しますと火災や爆発の恐れがありますので、特に注意が必要です。
- 作業場は作業員以外は近づけないで下さい。又、作業員以外の人には電動工具や電源コードに触れさせないで下さい。
- 作業場の近くに作業員以外の人がいったり、電動工具に触れたりしますと思わぬけがの原因となります。
- 電動工具は雨の中、湿気の多い場所では使用しないで下さい。
- 感電の恐れがあり大変危険です。

## △ 警告

### 3.電気について

- 使用電源は銘板に表示してある電圧でご使用下さい。
- 表示を越える電圧で使用しますと回転が異常に高速となったりし、機体が破損する恐れがあり危険です。
- 感電防止のため漏電しゃ断器が設置されていることをご確認下さい。2重絶縁品を除き、必ずアースを接地して下さい。

### 4.取扱について

- 電動工具を使用するときは取扱方法、作業の仕方、周囲の状況等に十分注意をして作業をしてください。
- 電源に電源プラグを差し込む前に本機のスイッチを切ってください。
- スイッチを入れたまま電源プラグを差し込みますと、不意に起動して思わぬ事故の原因となります。
- ご使用前に本機に損傷がないか、正常に作動するか、工具（砥石等）にひび割れ、キレツがないか、ネジが確実に締まっているか、工具（砥石、ドリル等）が確実に付いているかをご確認ください。万一、本機に損傷、異常がありましたら取扱店、又は当社に修理を依頼して下さい。
- ネジがゆるんでいたたり、工具が正確にセットされていない時は本機の破損、けがの原因となります。
- 初めて本機を使用するとき、工具（砥石、ドリル等）を交換したときは3分以上試運転をしてください。その日の作業のときは開始前に1分以上回転させてください。
- 試運転をしないで作業を開始しますと、思わぬけがの原因となります。
- 作業の都合で保護カバーを取り除いたり、改造はしないでください。
- 規定外の方法でご使用になりますと本機の破損、けがの原因となり大変危険です。
- 運転中は回転部、工具の作動部（砥石、ドリル等）等には絶対に触れないでください。
- 本機の点検、掃除、工具（砥石、ドリル等）の交換等のときは必ずスイッチを切り、差し込みプラグを抜いてください。又、作業が終わりましたら必ず差し込みプラグを抜いてください。
- スイッチ、差し込みプラグを入れたまま点検、掃除、工具の交換、放置等をしますと不意に起動して思わぬけがの原因となります。

## ⚠ 警告

- 運転中、本機の調子が悪くなったり、異常に気がついたときはスイッチを切り、電源プラグを抜き、点検、修理に出してください。
- 異常な状態で連続運転しますと、本機の破損を招くばかりでなく大変危険です。
- コードを持って本機を運んだり、コードを引いて電源プラグを抜いたりしないでください。又、コードが刃物などの鋭利なもの、高熱のものに触れないように注意してください。
- コードが損傷しますと大変危険ですので直ちに交換をしてご使用ください。
- 工具(スパナ、ネジ回し等)は、運転前に必ず本機から取り除いてください。
- 工具を本機や至近に置いて運転させますと思わぬけがの原因となります。
- 本機は取扱に不慣れな人、正しい操作のできない人には絶対に使用させないでください。
- 加工するものはクランプや万力でしっかりと固定して加工をしてください。
- 加工するものがしっかりと固定されていないときは、材料がとんだり振りまわされて思わぬ事故の原因となります。
- 電源プラグを差し込み、スイッチに指をかけて運ばないでください。
- 不意に回転して思わぬけがの原因となります。
- 安全に能率よく作業をするために、本機的能力を超えた無理な作業はしないでください。
- 能力を超えた作業は本機の破損のみならず寿命を短くします。又、けがの原因となります。

### 5. 手入と保管について

- 常に本機の手入れに心がけ、長期間安全にご使用ください。
- 使用後よごれたままで湿度の高いところに放置しますと、本機の寿命を短くします。
- 刃物類は常に手入をして良い切れ味でご使用ください。
- 切れ味が悪いと仕上り面が悪くなるばかりでなく、モートルに負荷が多くかかり作業能率が悪くなります。
- 本機を常に安全に能率よくご使用していただくため、定期的に点検をしてください。
- 修理、点検は販売店、又は当社にお申し付けください。
- 作業が終わりましたら塵を取り除き、手入をしてお子様の手のとどかない湿気の少ないところに保管してください。

☑前記は電動工具を使用するときの共通の注意事項です。製品により合致しないところがあります。

### 2wayガーデンバリカン&ヘッジトリマー使用上のご注意

先に電動工具としての共通の警告・注意事項を述べましたが、2wayガーデンバリカン&ヘッジトリマーとしてさらに次に述べる警告・注意事項を守ってください。

## ⚠ 警告

- 本機は片刃駆動方式の電動剪定機です。使い方を誤ると重大な事故の危険がありますので注意してください。
- 使用前に必ず各部を確認してください。部品が緩み、破損したままご使用になりますと、思わぬ事故の原因となります。
- ブレードに挟まった異物を取り除くときやブレードの交換時は必ずバッテリーパックを外してください。
- 本機を持ち運ぶ時や保管する時は必ずブレードカバーを取り付けてください。
- バッテリーパックを付けた状態でブレードを手や足など身体に近づけないでください。
- 草木や枝など、対象物を手に持って刈り込み作業をしないでください。
- ブレードに欠け、ヒビなどの異常があった時は使用を中止して新しいブレードに交換してください。
- 使用後は必ず屋内のお子様の手が届かない、鍵の掛かる湿度の少ない場所に保管してください。
- 本機は日本国内専用です。海外では使用できません。

### バッテリーパック充電についてのご注意

## ⚠ 警告

- 本機専用の充電器、バッテリーパックをご使用ください。違ったものを使用しますと充電ができません。又、破裂、損傷の恐れがあります。
- 充電器は、銘板に表示してあるAC100Vの電圧でご使用下さい。表示を超える電源や直流電源、エンジン発電機では異常に発熱して火災の恐れがあります。
- 温度は、10℃～30℃の範囲で充電してください。範囲をこえますと十分な充電ができません。又、破裂、火災の恐れがあります。
- 充電は換気の良い場所で行ってください。又、充電中は充電器の空気穴をふさいだり、布などで覆わないでください。破裂、火災の恐れがあります。

## ⚠ 注意

- 充電が終わりましたら、電源プラグを抜いてください。通電状態のままですと火災などの恐れがあります。
- 雨の中、湿気が多い場所では充電しないでください。感電の恐れがあります。
- 連続使用で温度が上昇しているときは、30分以上間隔をおいて温度が低くなってから充電してください。又、連続して充電するときも30分以上間をおいて、温度が低くなってから充電してください。
- バッテリーパック、充電器の温度が高いまたは低い場合、十分な充電ができません。

## 仕様明細

### ■本体の仕様

型 式	DCBH-7225
電 圧	DC7.2V
ス ト ロ ー ク 数	1,100min <sup>-1</sup>
最大切断能力 <sup>*1</sup>	枝径8mm (ヘッジトリマー)
刈り込み幅	ガーデンバリカン 90mm / ヘッジトリマー 170mm
連続使用時間 <sup>*1</sup>	ガーデンバリカン 約60分 / ヘッジトリマー 約70分
質量(バッテリー込み)	ガーデンバリカン 650g / ヘッジトリマー 800g

### ■充電器の仕様

形 式	LBC-7225
電 圧	AC100V
周 波 数	50/60Hz
入 力 容 量	12VA
出 力 電 圧	DC7.2V
充 電 時 間 <sup>*2</sup>	約180分
質 量	50g

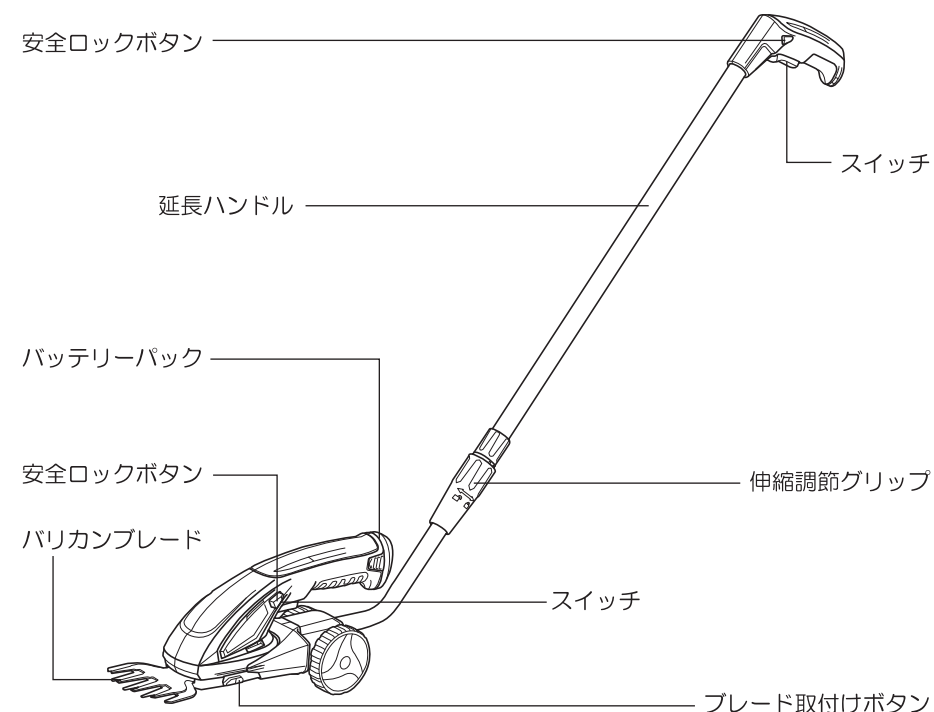
### ■バッテリーパックの仕様

形 式	LBP-7225
電 池	リチウムイオン
電 圧	DC-7.2V
容 量	2.5Ah
質 量	150g

※1 いずれも数値は目安であり植物の種類や環境により異なります。

※2 気温やバッテリーパックの残量によって充電時間は異なります。

## 部品の名称



## 付属品

バリカンブレード	ヘッジトリマーブレード	延長ハンドル
ブレードカバー	バッテリーパック	充電器

## ご使用前の準備

### 警告

- 本機専用の充電器、バッテリーパックをご使用ください。違ったものを使用しますと充電ができません。又、破裂、損傷の恐れがあります。
- 充電器は、銘板に表示してあるAC100Vの電圧でご使用下さい。表示を超える電源や直流電源、エンジン発電機では異常に発熱して火災の恐れがあります。
- 温度は、10℃～30℃の範囲で充電してください。範囲をこえますと十分な充電ができません。又、破裂、火災の恐れがあります。
- 充電は換気の良い場所で行ってください。又、充電中は充電器の空気穴をふさいだり、布などで覆わないでください。破裂、火災の恐れがあります。
- 充電が終わりましたらバッテリーパックを抜き取り、電源プラグを抜いてください。放置しますと火災の恐れがあります。
- 雨の中、湿気の多い場所では充電しないでください。感電の恐れがあります
- 連続使用又は連続充電で充電器及びバッテリーパックの温度が上昇しているときは、十分な間隔をあげ、温度が低くなってから充電してください。バッテリーパック、充電器の温度が上昇しているときは十分な充電ができません。

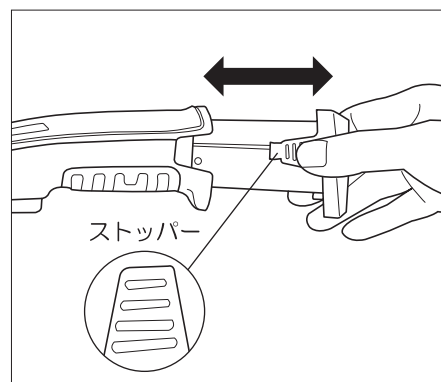
## ■バッテリーパックの取外し、取付け方法

### ●取外し

- 両側のストッパーを指で押したまま手前に引いてください。

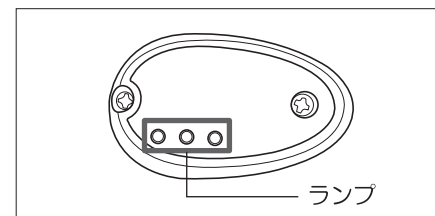
### ●取付け

- ストッパーは押さずそのままカチッと音がするまで押し込んでください
- ☑差込み後は、確実にセットされていることを確認してからご使用ください。確実にセットされていないときは、使用中にバッテリーパックが落下して思わぬ事故の原因となります。



## ■充電方法について

- 充電器のジャックをバッテリーパック側の差込み口に差込みますと赤ランプが点灯し、充電が始まります。充電が完了しますとすべてのランプが緑の点灯に変わります。



## ■バッテリーパックのランプ表示について

ランプ表示	表示内容
○ ○ ● 赤点灯	充電中
● ● ● 緑3個点灯	充電完了
○ ○ ● 赤点滅	充電不可 ※1
● ● ● 緑3個点灯	充電量 80%以上
○ ● ● 緑2個点灯	充電量 30%~80%
○ ○ ● 緑1個点灯	充電量 30%以下 ※2

※1：バッテリーパックまたは充電器が高温か低温の時やそれ以外の要因などで充電できない状態。

※2：力が弱くなってきた時点で使用をやめ、充電してください。

## ■バッテリーパックを長持ちさせるには

- バッテリーパックを保管するときは、必ず充電器から取外して保管してください。
- 長期間使用しない場合は、満充電にした状態で保管してください。
- ☑締付け能力が弱くなってきたと感じるようになりましたら充電してください。無理に使い続けると、バッテリーパックが傷み、寿命を短くいたします。
- ☑周囲温度が低いとき、高いときはバッテリーパックを周囲温度が20℃くらいの所にしばらく置いてから、充電を行ってください。低温又は、高温のまま充電しますとバッテリーパックが傷み、寿命を短くいたします。

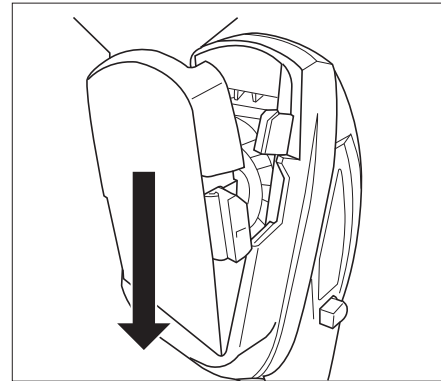
## ご使用方法

### ■ブレードの取り付け、取り外し

#### ⚠ 注意

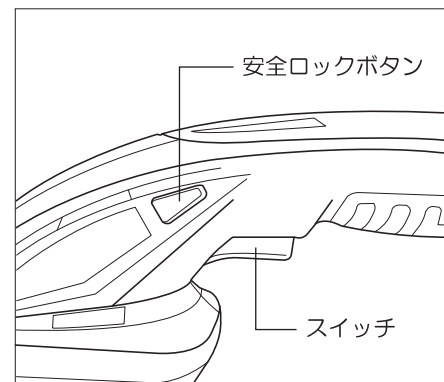
- ブレードの取り付け、取り外しの際は誤動作防止のため必ずバッテリーパックを取り外してください。また安全のためブレードカバーを付けてください。

- 本体下部に矢印の向きでブレードを差し込み、そのまま本体に取り付けてください。確実にロックするとカチッと音がします。
- ブレードを取り外すときはブレード側面のブレード取付けボタンを押しながら本体から取り外してください。



### ■スイッチの操作

- 安全ロックボタンを押しながらスイッチを押すと動作します。スイッチを離すと止まります。
  - 左右側面の安全ロックボタンはどちらも同じです。
- Ⓜ誤動作防止のため、安全ロックボタンを押しながらでないとスイッチは押せません。



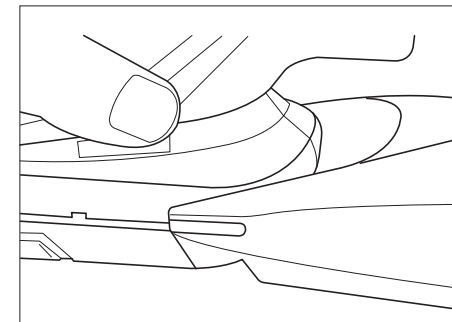
### ■延長ハンドルの取り付け

#### ⚠ 注意

- 延長ハンドル接続時はバッテリーパックの抜き差しが出来ませんので事前にバッテリーパックを取り付ける必要があります。安全のため延長ハンドルの取り付け、取り外しの際は必ずブレードカバーを取り付けてください。
- 延長ハンドルはガーデンバリカン専用です。ヘッジトリマーブレードとの併用はできません。
- 本体に延長ハンドルを接続するときはブレードカバーを取り付けてください。
- 延長ハンドル使用時は伸縮調節グリップをきちんと締めてください。

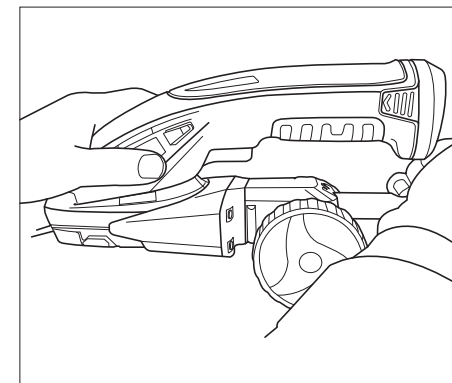
#### ●延長ハンドルの取り付け

- 本体側面の溝に延長ハンドルの溝を合わせてカチッと音がするまで差し込んでください。
- 伸縮調節グリップのマークに合わせて緩めて任意の長さで締めて固定してください。



#### ●延長ハンドルの取外し

- 延長ハンドルの曲がった部分と本体をそれぞれ握りながら、取り付け時と逆にスライドさせて延長ハンドルから本体を引き抜いてください。



## ご使用方法

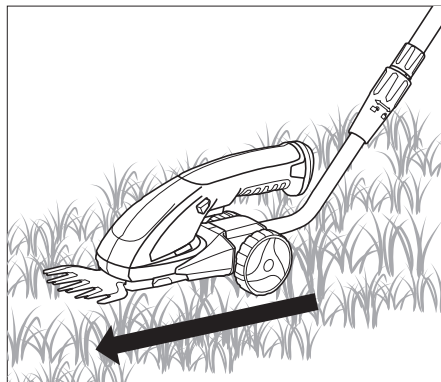
### ⚠ 注意

- 使用中はブレードに手や顔を近づけないでください。
- 雨上がり、散水直後の濡れた芝生や草木の刈り込みはしないでください。
- 作業前に小石や枝などを取り除いてください。ブレードに当たると跳ね返って怪我の原因となります。
- 草木や枝を手を持って切断しないでください。
- 本機を持ち運ぶ際はバッテリーパックを抜いてください。

### ■ガーデンバリカンとして使用する

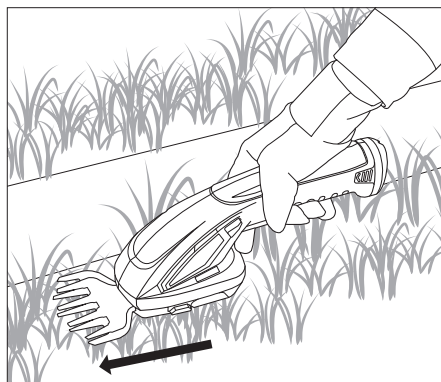
#### ●芝生の刈り込み

- 本機を芝生の上に置き、滑らせるようにゆっくりと前進させてください。
- 延長ハンドル接続状態だと約3cmほどの高さで刈り込みできます。



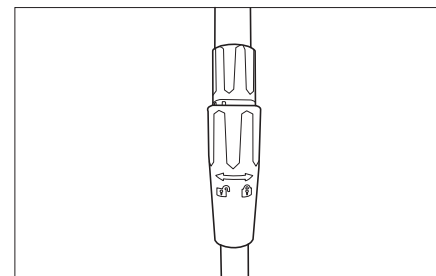
#### ●きわ刈り

- 縁石などのきわ刈りでは、ブレードの跳ね返りを防ぐため、ブレードを縁石に添わせて刈ってください。



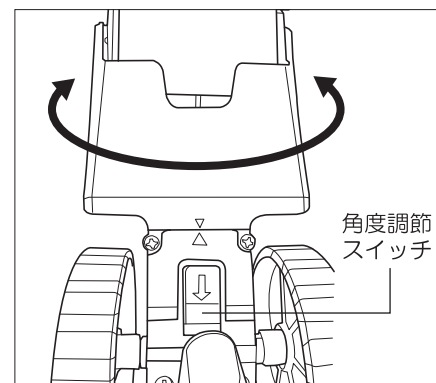
#### ●延長ハンドルの使用方法

- 伸縮調節グリップでお好みの長さで固定して使用してください。



#### ●延長ハンドルの角度を調節する

- 底面の角度調節スイッチを矢印の方向に引くと本体の角度を左右それぞれ直角に傾けることができます。きわ切りなど使用環境に応じて切替えてください。



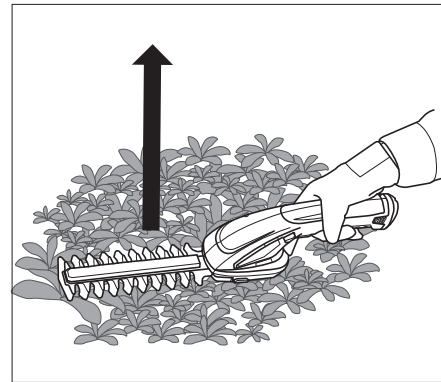
## ■ヘッジトリマーとして使用する

### ⚠ 注意

- 使用中はブレードに手や顔を近づけないでください。
- 雨上がり、散水直後の濡れた芝生や草木の刈り込みはしないでください。
- 前準備として3mm以上の太い枝はあらかじめ剪定バサミ等で切っておいてください。
- 枝を手を持って切断しないでください。
- ヘッジトリマーでは延長ハンドルは使えません。

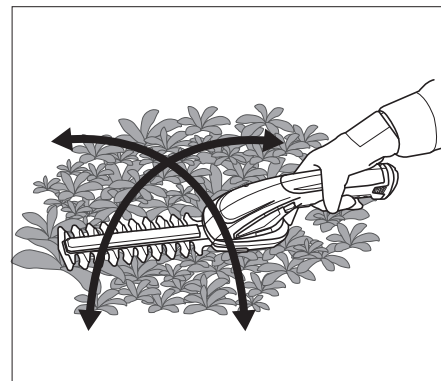
### ●側面を刈る場合

- スイッチを入れ、下から上に向かってゆっくりと移動させてください。



### ●上面を刈る場合

- 一方向ではなく、いろいろな向きで刈るとまんべんなく刈れてきれいな仕上がりとなります。



## 保守、点検について

### ⚠ 注意

- 保守、点検、部品の交換では必ずスイッチを切り、バッテリーパックを抜いてください。

## ■使用後の手入れ

- 各部のネジがゆるんでいないか、定期的に点検をしてください。
- 本体は乾いた柔らかい布、水またはうすめた中性洗剤を湿らせた布で汚れを拭き取ってください。

## ■修理について

- 使用中、期待の調子が悪かったり、異常音がしたときは直ちにスイッチを切って使用を中止し、お買い上げの販売店または弊社にお問い合わせください。