

## 組立手順

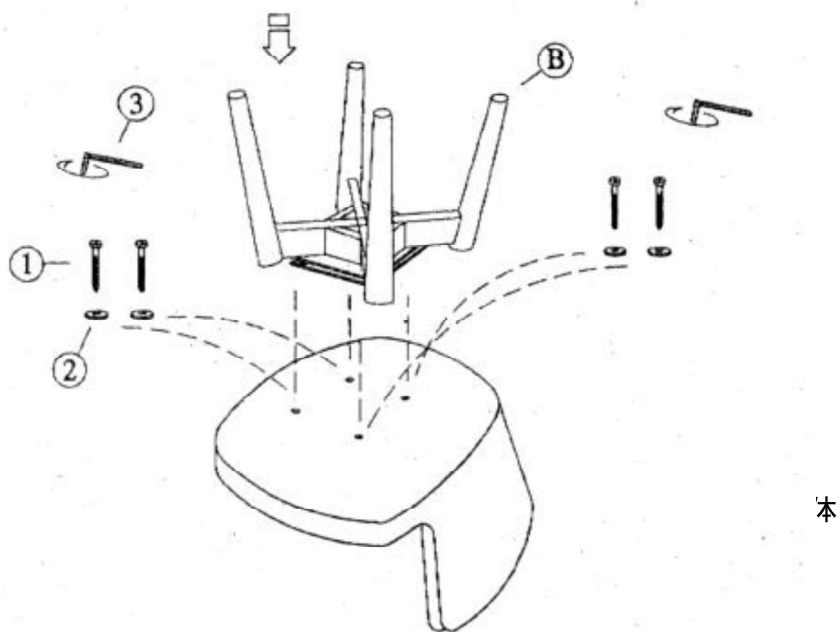
【以下の図にしたがって組立手順をよく読んでから、組み立ててください。】

1

商品に傷がつかない様に柔らかい布などを敷き、②脚部を裏返しに置きます。下図を参考にして、③ボルトに④スプリングワッシャーを通し、①本体に取りつけてください。③ボルトは⑤六角レンチを使って締めます。

③ボルト

④スプリングワ



2

全体のバランスを見ながら、全てのボルトをしっかりと締めて完成です。

