

保証書

保証期間内に取扱説明書等の注意書きにしたがって正常な使用状態で使用していて故障した場合には、お買い上げの販売店に本書をご提示の上、修理をご依頼下さい。

形名	ベンチグラインダ SHG-150N		※お買い上げ日	保証期間
			年 月 日	1年
※お客様	ご住所	〒		
	ご芳名			
	電 話	()		
※販売店	住 所 店 名	☎ ()		

(注)※印欄に記入のない場合は無効となりますから必ずご確認ください。

- 保証期間内でも次のような場合には有料修理となります。
 - (イ) 使用上の誤り、または改造や不当な修理による故障または損傷。
 - (ロ) お買い上げ後の落下、引越、輸送等による故障または損傷。
 - (ハ) 火災、地震、水害、落雷、その他の天災地変、公害や異常電圧による故障または損傷。
 - (ニ) 車両、船舶にとう載して使用された場合に生じた故障または損傷。
 - (ホ) 本書のご提示がない場合。
 - (ヘ) 本書にお買い上げ年月日、お客様名、販売店名の記入のない場合あるいは字句を書き換えられた場合。
- 本書に記入してあるお買い上げの販売店に修理をご依頼になれない場合には、当社までご相談ください。
- 本書は再発行いたしませんので紛失しないように大切に保存してください。
- 本書は日本国内においてのみ有効です。

お客様
相談窓口

商品・修理品についてのお問い合わせは…

☎ 03-3252-8861

修理品の送り先…

〒340-0002 埼玉県草加市青柳6-30-9

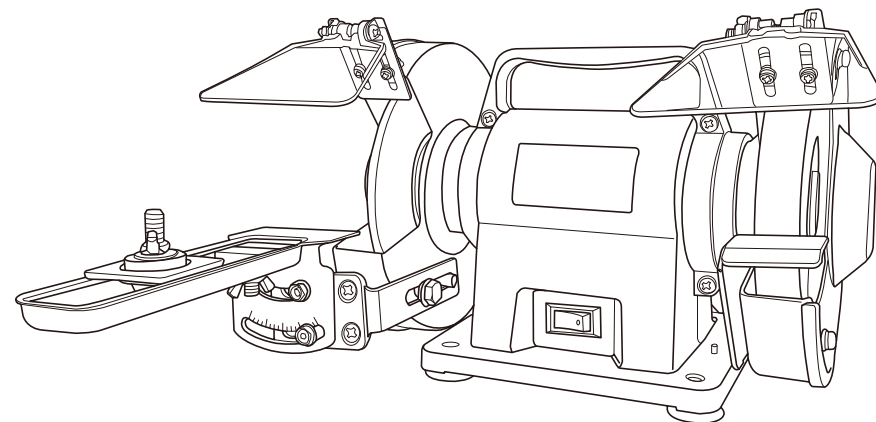
株式会社 新興製作所 埼玉工場

TEL:048-931-4151

SHINKO 株式会社 新興製作所

〒101-0035 東京都千代田区神田紺屋町11番地 TEL03-3252-8861 FAX03-3254-2600

ベンチグラインダ SHG-150N 取扱説明書



このたびはベンチグラインダをお買い上げいただきましてありがとうございます。
ご使用に際しては、必ずこの取扱説明書をよくお読みいただき、正しくご使用ください。
お読みになった後は、必ず保存してください。

安全にご使用いただくために特に注意していただきたいこと

- 火災、感電、けがなどの事故を未然に防ぐために、次の「△警告」を必ず守って下さい。
 - ご使用前に、この「△警告」をよくお読みの上、指示に従って正しくご使用下さい。
 - お読みになった後は、電動工具をお使いになる方が、いつでも見られる所に保管して下さい。
- ※本文は共通事項であり、製品により合致しないことがあります。

△ 警告

1.作業をするときの服装について

- 電動工具を使用するときは長袖、長ズボン、帽子、保護メガネ、手袋等を必ず身につけて下さい。屋外作業するときはゴム手袋、滑り止めのついた履物をおすすめします。
- 作業中、本工具（砥石等）の破損、加工する材料が急に回転したり、飛んだとき、思わぬけがの原因となります。
- 作業中はだぶだぶの衣服や、ネクタイ等は着用しないで下さい。
- 作業中、回転部に巻きこまれ思わぬけがの原因となります。
- 粉じんの多い作業のときは、保護メガネ、防じんマスク等を着用して下さい。

2.作業をする場所について

- 作業場、作業台は整頓して、きれいなところで作業をするようにして下さい。
- ちらかった作業場、作業台は事故の原因となります。
- 作業は常に明るい場所で行うようにして下さい。
- 暗い場所での作業はけがの原因となります。
- 電動工具のモーターが回転するときに火花が発生します。又、研削するときに研削粉が火花となって飛散します。可燃性の液体やガスのある場所では絶対に使用しないで下さい。
- 可燃性の液体やガスに引火しますと火災や爆発の恐れがありますので、特に注意が必要です。
- 作業場は作業員以外は近づけないで下さい。又、作業員以外の人には電動工具や電源コードに触れさせないで下さい。
- 作業場の近くに作業員以外の人がいったり、電動工具に触れたりしますと思わぬけがの原因となります。
- 電動工具は雨の中、湿気の多い場所では使用しないで下さい。
- 感電の恐れがあり大変危険です。

△ 警告

3.電気について

- 使用電源は銘板に表示してある電圧でご使用下さい。
- 表示を越える電圧で使用しますと回転が異常に高速となったりし、機体が破損する恐れがあり危険です。
- 感電防止のため漏電しゃ断器が設置されていることをご確認下さい。2重絶縁品を除き、必ずアースを接地して下さい。

4.取扱について

- 電動工具を使用するときは取扱方法、作業の仕方、周囲の状況等に十分注意をして作業をしてください。
- 電源に電源プラグを差し込む前に本機のスイッチを切ってください。
- スイッチを入れたまま電源プラグを差し込みますと、不意に起動して思わぬ事故の原因となります。
- ご使用前に本機に損傷がないか、正常に作動するか、工具（砥石等）にひび割れ、キレツがないか、ネジが確実に締まっているか、工具（砥石、ドリル等）が確実に付いているかをご確認ください。万一、本機に損傷、異常がありましたら取扱店、又は当社に修理を依頼して下さい。
- ネジがゆるんでいたたり、工具が正確にセットされていない時は本機の破損、けがの原因となります。
- 初めて本機を使用するとき、工具（砥石、ドリル等）を交換したときは3分以上試運転をしてください。その日の作業のときは開始前に1分以上回転させてください。
- 試運転をしないで作業を開始しますと、思わぬけがの原因となります。
- 作業の都合で保護カバーを取り除いたり、改造はしないでください。
- 規定外の方法でご使用になりますと本機の破損、けがの原因となり大変危険です。
- 運転中は回転部、工具の作動部（砥石、ドリル等）等には絶対に触れないでください。
- 本機の点検、掃除、工具（砥石、ドリル等）の交換等のときは必ずスイッチを切り、差し込みプラグを抜いてください。又、作業が終わりましたら必ず差し込みプラグを抜いてください。
- スイッチ、差し込みプラグを入れたまま点検、掃除、工具の交換、放置等をしますと不意に起動して思わぬけがの原因となります。

⚠ 警告

- 運転中、本機の調子が悪くなったり、異常に気がついたときはスイッチを切り、電源プラグを抜き、点検、修理に出してください。
- 異常な状態で連続運転しますと、本機の破損を招くばかりでなく大変危険です。
- コードを持って本機を運んだり、コードを引いて電源プラグを抜いたりしないでください。又、コードが刃物などの鋭利なもの、高熱のものに触れないように注意してください。
- コードが損傷しますと大変危険ですので直ちに交換をしてご使用ください。
- 工具(スパナ、ネジ回し等)は、運転前に必ず本機から取り除いてください。
- 工具を本機や至近に置いて運転させますと思わぬけがの原因となります。
- 本機は取扱に不慣れな人、正しい操作のできない人には絶対に使用させないでください。
- 加工するものはクランプや万力でしっかりと固定して加工をしてください。
- 加工するものがしっかりと固定されていないときは、材料がとんだり振りまわされて思わぬ事故の原因となります。
- 電源プラグを差し込み、スイッチに指をかけて運ばないでください。
- 不意に回転して思わぬけがの原因となります。
- 安全に能率よく作業をするために、本機的能力を超えた無理な作業はしないでください。
- 能力を超えた作業は本機の破損のみならず寿命を短くします。又、けがの原因となります。

5. 手入と保管について

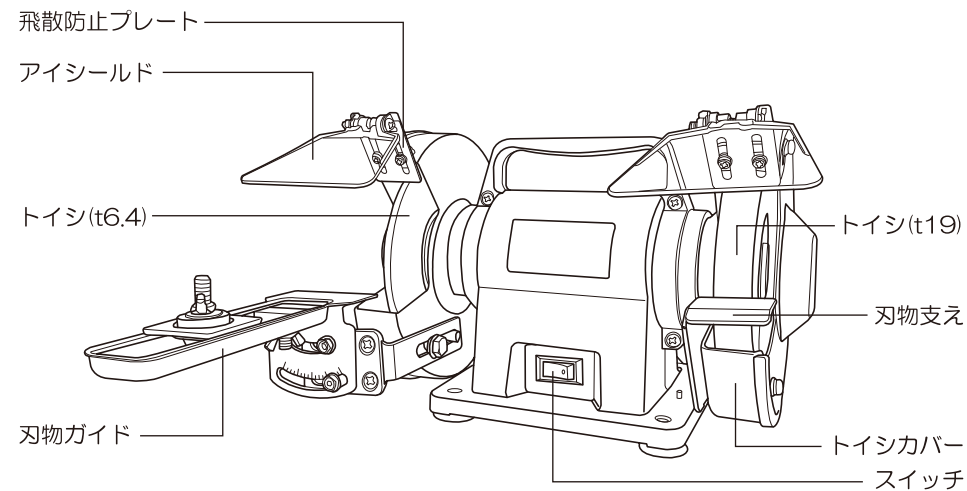
- 常に本機の手入れに心がけ、長期間安全にご使用ください。
- 使用後よごれたままで湿度の高いところに放置しますと、本機の寿命を短くします。
- 刃物類は常に手入をして良い切れ味でご使用ください。
- 切れ味が悪いと仕上り面が悪くなるばかりでなく、モーターに負荷が多くなり作業能率が悪くなります。
- 本機を常に安全に能率よくご使用していただくため、定期的に点検をしてください。
- 修理、点検は販売店、又は当社にお申し付けください。
- 作業が終わりましたら塵を取り除き、手入をしてお子様の手のとどかない湿気の少ないところに保管してください。

☞前記は電動工具を使用するときの共通の注意事項です。製品により合致しないところがあります。

ベンチグラインダ使用上のご注意

先に電動工具としての共通の警告・注意事項を述べましたが、ベンチグラインダとしてさらに次に述べる警告・注意事項を守ってください。

- 使用電源は、銘板に表示してある電圧100Vでご使用ください。表示を超える電圧で使用すると、回転が異常に高速となり、ケガの原因となります。
- 電源にプラグを差し込む前に、スイッチが切れていることを確認してください。スイッチが入っていると、突然回転してケガの原因となります。
- トイシカバーは必ず取り付けてご使用ください。トイシが破損したとき、思わぬ事故の原因となります。
- 使用するトイシは最高使用速度2000m/min以上のトイシを取り付け、正しい使用面で研削してください。
- トイシ、飛散防止プレート、刃物ガイド等は取扱説明書に従って確実に取り付けてください。確実にないと、はずれたりしてケガの原因となります。
- ご使用前に感電事故防止のため、本機の後面についているアース端子にアースを接地してください。
- トイシにひび割れなどの異常がないことを確認してからご使用ください。異常があるとトイシが破損して事故の原因となります。トイシは乾式です。水や研削液などをかけての使用はおやめください。トイシの破損により事故の原因となります。
- 研削粉は火花となって飛散するので、引火しやすいもの、傷のつきやすいものは安全な場所に遠ざけてください。又、研削火花は手足などに当てないようにしてください。火傷の原因となります。
- 電源コードは必ずプラグを待ってコンセントに入れたり抜いたりしてください。ゴードを引っ張るとコード内部が断線する恐れがあります。
- 作業中は研削粉、火花が発生しますので、保護メガネ、防じんマスクを付けてください。
- 始めて本機のスイッチを入れるとき、トイシ交換をして始めてスイッチを入れるときは、トイシの露出部から一時身体を避けてください。トイシが破損したときケガの原因となります。
- ご使用前に試運転をおこなってください。トイシを交換したときは3分以上、その日の作業開始のときは1分以上試運転させて安全を確認してください。
- 次の様な場合はスイッチを切り、プラグをコンセントから抜いてください。そのままにしておきますと不意に回転してケガの原因となります。△作業が終わったとき △調整や修理のとき △トイシ交換のとき △その他危険が予想されるとき
- 破損、亀裂、変形のあるトイシをそのまま使用しますと、事故の原因となります。
- トイシの交換、調整等が終わりましたら、工具を本機から取り除いてください。工具がついたまま回転させたりしますと思わぬ事故の原因となります。
- 使用中、本機の調子が悪かったり、異常音がするときには直にスイッチを切り、お買い求めの販売店、又は弊社に点検修理を依頼してください。



仕様明細

型 式	SHG-150N
電 圧	単相100V
周 波 数	50/60Hz
電 流	1.6A
消 費 電 力	150W
回 転 数	2,950/3,500min ⁻¹
コ ー ド 線 長 さ	2m
質 量	6kg
砥 石 寸 法	右: φ150×φ12.7×t19 A60P
〃	左: φ150×φ12.7×t6.4 A80P

付属品の明細

- 刃物支え(トイシ19mm用) 1個
- アイシールド 2個
- 刃物ガイドセット(トイシ6.4mm用) 1セット
- 取付ネジ類 1セット
- 飛散防止プレート 2個
- ワッシャー 2個

用途

- 作業工具、園芸用品、農機具などの刃とぎ・研磨。

組立て・取付け

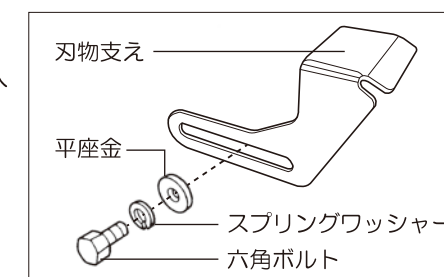
- 本体裏面の下部にアース端子がついています。感電防止のため、ご使用前に必ずアース(接地)をしてください。
- 延長コードをご使用のときは、十分な太さのコードをできるだけ短くご使用ください。

コードの太さ(導体公称断面積)	延長コードの長さ
1.25 mm ²	10 m
2.0 mm ²	20 m

☞ドラム式の延長コードをご使用の場合は、使用中の発熱などによる電圧降下を防止するため、コードはすべて引き出してご使用ください。

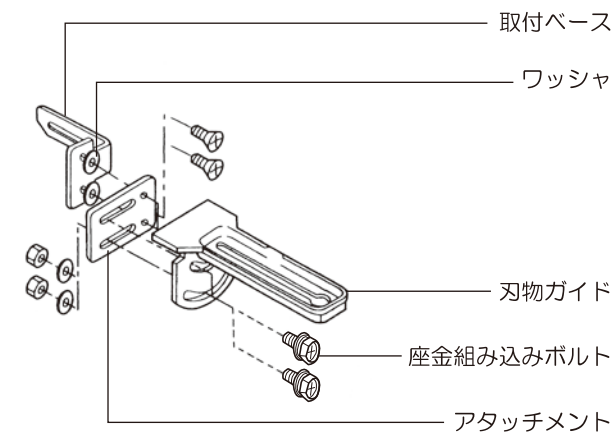
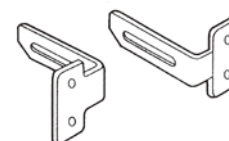
■刃物支えの取付

- 刃物支えを右トイシカバー内側奥のピンに入れ、六角ボルトで取り付けてください。



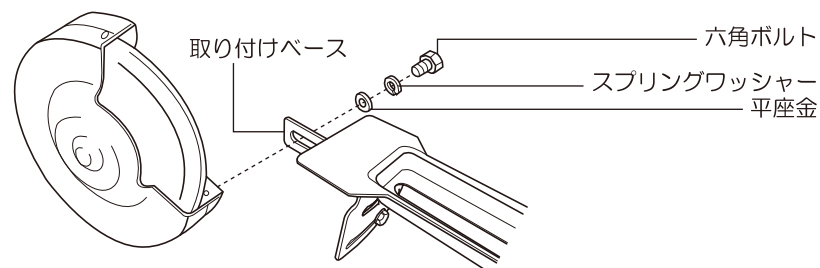
■刃物ガイドの組立

下記図面の刃物ガイド取付方法は左側になっていますが、右方向にも取付けることもできます。



■刃物ガイドの取付

- 組み上げた刃物ガイドを左トイシカバー内側奥のピンに入れ、六角ボルトで取り付けてください。

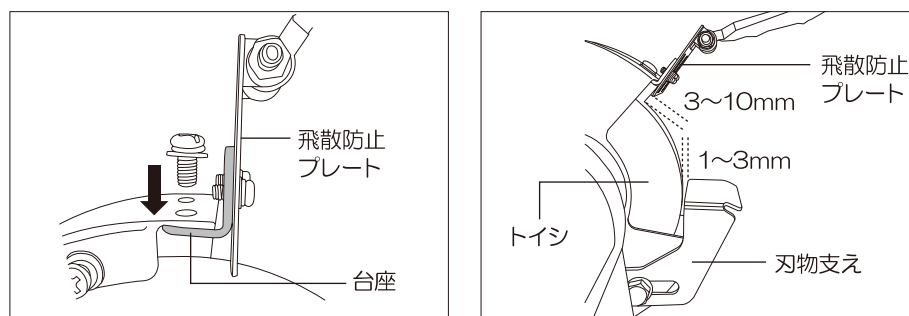


■飛散防止プレートとアイシールドの取り付け

- 飛散防止プレートの台座は下図のようにトイシカバーの下側に取り付けてください。
- 飛散防止プレートとトイシのすきまは3~10mmに調整してください。
- 刃物支えとトイシのすきまは1~3mmに調整してください。

☞飛散防止プレートはトイシから発生する研削粉を遮断したり、トイシ破壊の際の事故防止に役立ちますので必ず取り付けてください。

☞アイシールドは目の保護のため必ず取り付けてください。



ご使用前の準備

- スイッチが切れていることを確かめてください。スイッチが入っているのを知らずに電源プラグを電源に差し込むと、不意に始動し思わぬ事故の原因となります。
- 必ず銘板に表示されている電圧でご使用ください。100V製品を200Vで使用すると、モーターの回転が異常に高速となり機体が破損する恐れがあり大変危険です。
- 危険が生じた場合は、ただちに電源を切ってください。使用中に異常な振動、音、発熱、その他危険が生じた場合は、スイッチを切り電源プラグを電源から抜いてください。
- 電源コンセントの点検をしてください。電源プラグを差し込んだとき、ガタガタしたりすぐ抜ける様でしたら修理が必要です。

- トイシを点検してください。トイシにひび割れ、破損などないか確認してください。トイシの締め付けナットが確実に締めてあるか確認してください。
- トイシカバーが確実に取り付けられてるか確認してください。
- 刃物ガイド、刃物支え、飛散防止プレートのすき間は、トイシが減るにしたがって調整してください。
- 試運転をおこなってください。作業の前には必ず試運転をし、異常な音や振動やガタがないか確認してください。トイシの回転方向は、トイシカバーの矢印に回転しているか確認してください。

ご使用方法

⚠ 警告

- ベンチグラインダをご使用になる前に、この取扱説明書を必ず全てお読みください。本機を間違った方法で使用すると、重大な事故となる場合がありますのでご注意ください。
- 研削作業では、絶対に水や研削液などは使用しないでください。感電の恐れがあり危険です。

- コンセントに電源プラグを差し込み、スイッチを入れるとトイシが回転します。このとき異常な音や振動、ガタがないか確認してください。

■研削

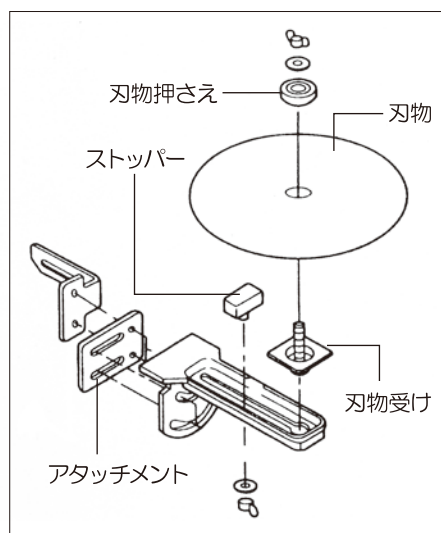
- 材料を両手でしっかり持ち、ゆっくりとトイシに当ててください。また、刃物支えを使えばより安定した作業ができます。
- 目づまりのトイシを使用しますと作業能率が低下します。又、トイシの表面が変形しているときは正確な研削ができません。こんなときはトイシドレッシング(市販品)で正しい形状にしてから作業をしてください。

⚠ 注意

- t6.4のトイシの周囲に角度をつけてうすくしてありますがこまかな目立はできません。又、目立ガイドで角度の合わない円形刃物(刈払機の刃物等)には使用できません。
- 同一刃物を連続して研削しますと刃面が高温になり切れなくなります。時間をかけ、刃先を冷却しながら研いで下さい。この場合絶対にトイシには水をかけないでください。

■目立て

- ストッパーで目立て位置を決めたら、ノコ刃を前後に動かし目立てを行ってください。刃物によってはアタッチメントを外してご使用ください。
- 角度はネジをゆるめて、刃物に合わせて調節してください。



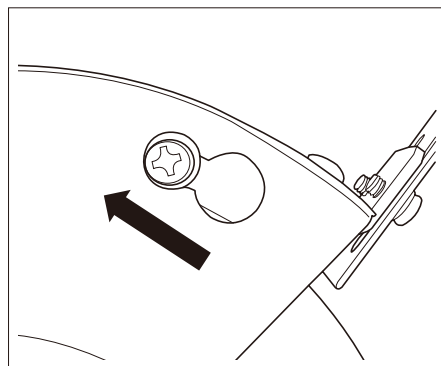
トイシの交換について

- 古くなったり、摩耗したり傷ついたりしたトイシは早めに交換してください。
- 飛散防止プレートとトイシのすき間が3mm以下に調整できなくなった時は交換してください。

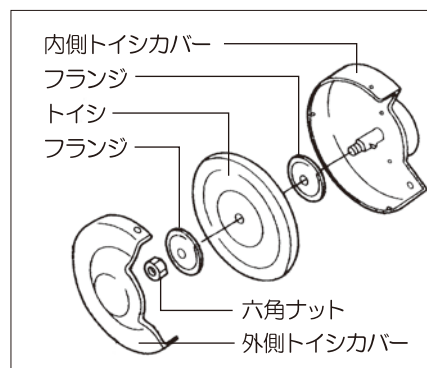
⚠ 警告

- 万一の事故を防止するため、必ずスイッチを切り、電源プラグを電源から抜いておいてください。さらに、トイシの回転が完全に停止したことを確認したうえでトイシの交換作業をしてください。

- 外側トイシカバーの固定ネジ(3ヶ所)をカバーが動くくらいまで緩め、カバーを矢印の方向に動かして大きい穴をネジに合わせるとカバーが外せます。
- トイシを布などで覆った上から手で押さえ、六角ナット(19mm)をスパナなどでゆるめてください。スイッチ面を正面に見て左側のナットは時計方向、右側のナットは反時計方向にまわすとゆるみます。



- トイシを交換するときは、ひび割れや欠けがないことを点検してください。トイシの取付部に削り粉や異物があれば綺麗に取り除き、取り外しの手順で確実に取り付けてください。
- フランジに内、外の区別はありません。フランジは山側を外側にして取り付けてください。
- トイシは締め過ぎますと破損等の原因になります。(締め付けトルクの目安は、9.8~11.8N・m(100~120kgf・cm))



⚠ 注意

- トイシは指定のもの以外は使用しないでください。
(右側トイシ)直径150mm×厚さ19mm×穴径12.7mm
(左側トイシ)直径150mm×厚さ6.4mm×穴径12.7mm
- トイシを取り付けたらガタや緩みがないことを確認して手で軽く回しブレのないことを確認してください。
- 試運転は必ず行って、異常のないことを確認してください。