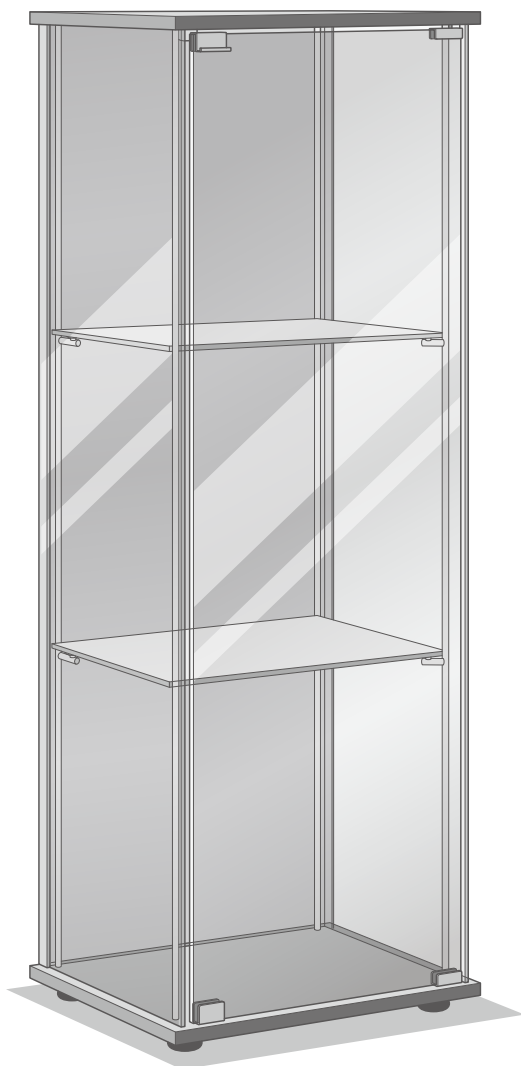


CD96048

Fuji Boeki Co., Ltd. 

「ガラスコレクションケース3段」(背面ミラー付き)
(TMG-G02)

組立て説明書



◀組立て動画はこちら

不二貿易株式会社
福岡県北九州市若松区大字安瀬64-36



<http://www.fujiboeki.jp/>

取り扱い上の注意 [⚠ 警告]

人が死亡または重症を負う可能性がある内容

⊙ してはいけない禁止事項

- 商品の上に乗ったり、飛び跳ねたり、腰かけたりしないでください。転倒し、怪我や製品の破損の原因になります。
- 床面の平らでないところ、傾斜角度の大きいところでの使用や、過度に荷重をかけたり商品を傾けるなどの不安定な状態での使用はしないでください。商品の破損や転倒し怪我をする原因になります。
- 商品に不用意に寄りかかったり、手をついたりしないでください。転倒し怪我の原因になります。
- 商品に折りたたみ機能がついている場合、開閉はゆっくりと行い、折りたたみ金具の部分に絶対に触れないようにしてください。怪我の原因になります。
- 商品に扉がついている場合、開閉はゆっくりと行い、扉を取り付けている金具に絶対に触れないようにしてください。怪我の原因になります。
- 商品にスライド棚がついている場合、スライドはゆっくりと行い、棚を取り付けている金具に絶対に触れないようにしてください。怪我の原因になります。
- 商品にキャスターが付いている場合、急激に動かしたり、押して遊んだりしないでください。転倒して怪我をしたり、商品自体、また他のものの破損につながる恐れがあります。
- 商品にキャスターが付いている場合、毛足の長い敷物の上では使用しないでください。商品の破損や転倒し怪我の原因になります。
- 保護者の目の届かないところで、お子様だけで使用させないでください。思わぬ怪我をする恐れがあります。
- お子様が手や足を隙間に入れないように十分に注意してください。怪我の原因になります。
- たばこの火などを商品の上に落とさないでください。火災の原因になります。
- 本来の用途以外に使用しないでください。思わぬ怪我をする恐れがあります。
- 破損、変形した製品は使用しないでください。思わぬ怪我をする可能性があります。
- 修理や改造はしないでください。製品の強度が弱くなり、製品の破損、怪我につながる恐れがあります。
- 梱包材のビニール袋を頭から被らないでください。窒息の原因になります。
- この商品は家庭用として企画されたものです。家庭用以外の用途ではご使用いただけません。

取り扱い上の注意 [⚠ 注意]

人が障害を負ったり、物的損害が発生する可能性がある内容

設置について

- 傷や凹みのつきやすいウッドフロアやクッションフロア、畳などでご使用になる場合は、必ずカーペットなどの敷物の上に商品を設置するか、フェルトなどの保護材をつけてご使用ください。
- ビニール製の床などは、商品の接地面の材質や塗料とまれに化学反応を起こし変色、着色する場合がありますので、保護シートなどをご使用ください。
- 直射日光や冷暖房の風が直接当たらないところに設置してください。変色、変形や部材のひび割れなどの原因になります。
- 屋外には設置しないでください。
商品の変形、変色、急激な劣化が起こり、商品の破損、怪我の原因になります。
- 高温多湿の場所は避けて設置してください。
カビやダニの発生の原因になり、健康に害を及ぼす恐れがあります。
- ストーブやコンロなど火の気のある場所は避けて設置してください。火災の原因になります。
- 電化製品の電源コードは避けて設置してください。コードが破損し、感電、火災の原因になります。
- 床面の平らなところに、水平になるように設置してください。破損、ガタツキ、転倒、変形、異常音の原因になります。
- 商品は壁から5 cm以上離れた場所に設置してください。壁の素材と商品の素材が化学反応を起こし、色移りや色落ち、湿度の高い時などは木部の膨張やカビの発生の原因になります。

使用时

- 商品を動かす場合は、周囲に人や物がいないことを確認してから動かしてください。思わぬ怪我や破損の原因になります。
- 端に偏って荷重をかけないでください。製品の破損、変形の原因になります。
- 商品の周辺や上部に物を置かないでください。落下し破損や怪我の原因につながります。
- 商品の上に、熱いものを直接置いたり、ビニールやガラスを長時間置いたままにしないでください。
変色、塗装の剥がれなどの原因になります。
- 素肌や衣類が濡れたままでのご使用は避けてください。張地のシミ、変色、汚れや劣化の原因になります。
- 整髪料が商品に直接触れないようにしてください。商品の変質、変色の原因になります。
- 合成皮革とその他の本革や生地などの異素材を接触させないでください。その異素材に使用されている染料が移ることがあります。
- 構造上突き出ている部分や角で怪我をしないようにご注意ください。

商品の移動

- 床面を引きずらないようにしっかりと本体を持ち上げて移動してください。床や商品の破損、怪我の原因になります。
- 商品の重量によっては、一人で無理に移動させず、大人二人以上で移動させてください。
思わぬ怪我や破損につながる恐れがあります。

取り扱い上の注意 [ご使用に際して]

ご使用に際して

- ご使用になる前に商品にガタツキやぐらつき、傷、割れ、ヒビ、また可動部の不具合など安全性に問題が無いか確認をしてください。不具合がある場合は使用しないでください。怪我の原因になります。
- 最初にご使用になるときは室内の換気を十分に行ってください。
接着剤などに使用されているホルムアルデヒドが商品や梱包材にこもっている可能性があり、ホルムアルデヒドに過敏な方や乳幼児などはアレルギー症状を起こす可能性があります。
- 使い始めの時は、素材の臭いが気になる場合がありますが、その時は風通しの良いところで陰干しを行うか、定期的に換気を行ってください。次第に臭いは緩和されていきます。
- 商品の表面や収納部に工場から出荷時のほこりや汚れがわずかに残っている場合がありますが、不良ではありません。ほこりを払ったり、やわらかい乾燥した布でふき取ってください。

保守・点検・お願い

- 商品の保守、点検は1ヶ月をめぐりに定期的に行ってください。使用の有無にかかわらず保守、点検は必要になります。それを行わないと劣化の進行を早めたり、故障、破損の原因になり危険です。
- 汚れを落とす際は、中性洗剤を浸した柔らかい布を固く絞ってから、汚れた部分をたたくようにして拭いた後に乾いた布で水分をふき取ってください。
- 表面の材質が紙製のものの汚れを落とす際は、水分が多いと表面材が剥がれる恐れがありますのでご注意ください。
- 汚れを落とす際に水分の多い雑巾、クレンザー、シンナー、灯油、アルコール、ベンジンなどは使用しないでください。変色、変形、ひび割れなどの商品劣化の原因になります。
- 化学雑巾をお手入れにご使用になる場合は、その説明書を良くお読みになり注意点をお守りください。
- 臭い、湿気、害虫などが付着した場合は、十分に陰干し、殺虫、防虫処理を行ってご使用ください。
- 商品にひび、割れ、折れなどの破損や、動作不良、異音などがある場合は使用を直ちに中止してください。怪我をする可能性があり非常に危険です。
- 天然木など天然の素材を使用しているものは、木目、節、色味、風合いがご覧になった展示品や画像と違う場合があります。天然素材の特徴ですのでご了承ください。

組立ての前に (共通)

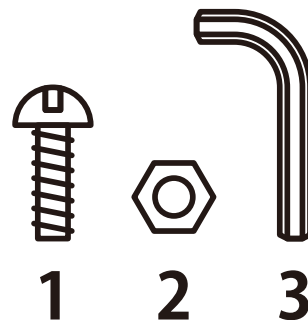
組立て家具は、下記のポイントをおさえることでスムーズに組立てることが出来ます。
組立ての前に必ず下記の説明文をお読みください。

部品・パーツの確認 (種類・数量)

組立ての前に、必ず記載された部品・パーツが揃っているか、確認してください。

紛失しやすい小さいネジやボルトなどは、小箱やトレイ・小皿などに分けて入れて管理を行うと便利です。

※部品・パーツが足りなかった場合は、お手数をお掛け致しますが、購入店を通じて、弊社にお問い合わせください。



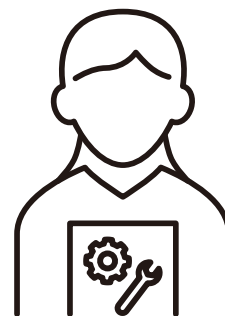
組立て手順の把握

最初に組立て説明書をよく読み、全体の流れを把握してください。

手順前後による組立ての不備の防止だけでなく、スムーズな組立て作業に繋がります。

特に以下の点を間違っただまま組立ててしまうと、組みあがらなかったり、商品を破損してしまう場合がありますので、ご注意ください。

- 板の表裏・上下
- ネジの種類
- 接着剤で固定するダボの場所



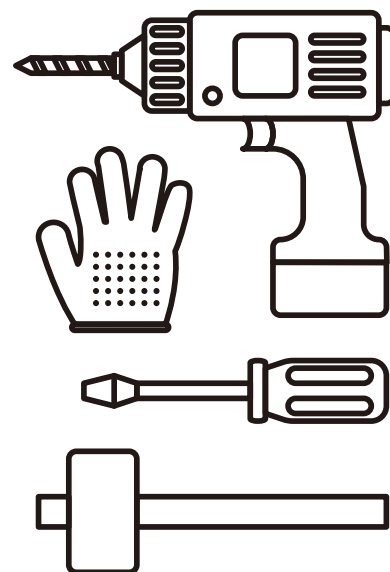
必要な道具の確認

製品によって、必要な工具・道具 (ドライバー、ハンマー、はさみやカッター、軍手など) をご準備ください。

ドライバーは、付属のネジに合ったサイズのものをご準備ください。サイズの合わないドライバーの使用は、ネジの破損やパーツの破損につながります。

また以下の工具も必要に応じてご準備頂くと、スムーズな組立てに繋がります。

- ゴムハンマー
: パーツ同士をしっかりと組む際、パーツを傷つけることなく組むことが出来ます。
- 電動ドライバー
: ネジの箇所が多い製品の、組立て時間の短縮が図れます。



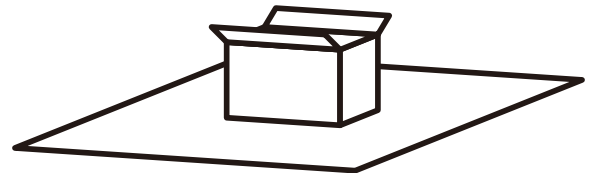
組立ての前に (共通)

組立て家具は、下記のポイントをおさえることでスムーズに組立てることが出来ます。組立ての前に必ず下記の説明文をお読みください。

作業スペースの確保

平らで広めの作業スペースの確保は、スムーズな組立てだけでなく、小さなパーツの紛失や、思わぬ事故の防止につながります。

また引き出しや扉がある商品は、開いた時の壁との距離やスペースを確保して作業を行ってください。



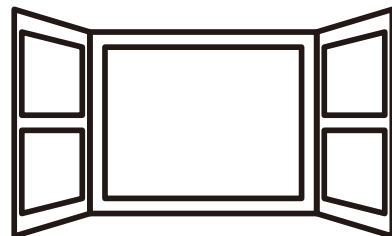
マット・毛布・ダンボールなど

床の保護

組立て時、商品を回転させたり移動させたりするとき、床面や商品を傷つけてしまうことがあります。床にマットや毛布、ダンボールなどを敷いて作業を行うことで、キズや破損から守ることが出来ます。

換気

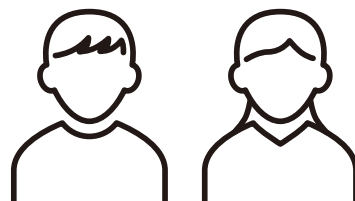
製品によっては、材質の特性上接着剤などのおいがる場合がございます。組立て時は風通しの良い場所で、換気を行いながら組立てを行ってください。



2人以上で

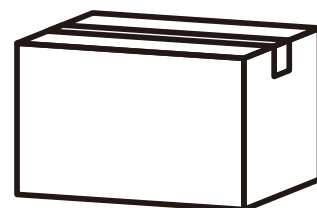
組立てが複雑な商品は2人以上で組立てることで精度の高いスムーズな組立てを行うことが出来ます。

また商品によっては、サイズの大きい商品や重たい商品もあり、商品の破損や事故を未然に防ぐことに繋がります。



組み立て完了まで梱包資材は廃棄しない

商品の組み立てが完了するまで、梱包資材は廃棄しないでください。返品時、運送会社によっては商品の引き取りを断られる場合があります。



組立てのポイント (ネジの締め方・取り付け)

ネジの大きさに合ったドライバーを使用してください。
大きさに合わないドライバーの使用は、力の無駄が多く、部品の破損につながります。

ゆるめに締めながら組立て(仮締め)

最初は全てのネジを8割くらい締め(仮締めを行い)、最後に全てのネジをしっかり締めてください(本締め)。

最初からネジをしっかり締めていくと(本締めを行っていくと)、他のネジ穴の位置がずれ組み立たなかったり、商品にひずみやねじれが生じ、がたつきの原因となる場合があります。

最初(仮締め)



8割程度まで

最後(本締め)



根元までしっかり

対角線にネジを締めていく

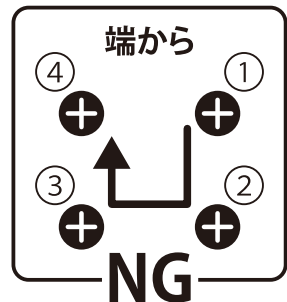
ネジを対角に締めることで、締めつける力が均等になり、ネジの緩みが少なくなります。

また端から順番に締めていくと、その部分だけに力が集中してしまうことで商品が反り、ネジ穴がずれ、反対側のネジが取り付けられないことがあります。

対角線



端から



ネジ締めが硬い場合

ネジを取り付ける際、ネジ締めが硬い場合がございます。その際は無理に押し込まず、家庭用のロウや固形石鹸などをネジに塗って締めると入りやすくなります。

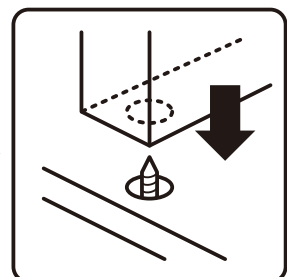
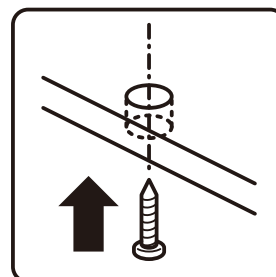
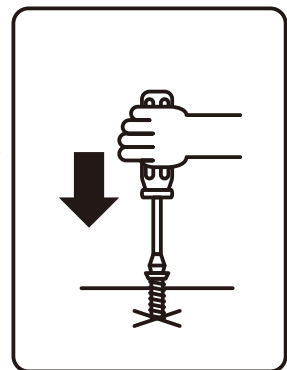
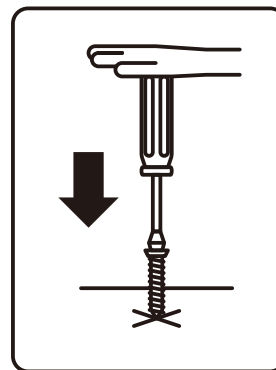
ネジ穴(リード穴)がない場合

商品・取り付け部位によっては、ネジ穴(リード穴)が開いていない商品がございます。その際は、下記の説明文を参考にして、組み立てを行ってください。

- 1, ドライバーをたたくなどして、ネジで部材に跡を付けます。
- 2, ネジに力をかけながら締めていきます。

ネジ穴が見えにくい場合

ネジ穴が見えにくい場所をネジで固定する場合は、先にネジをネジ穴に通しておき、ネジの先端部を出して部材のネジ穴と合わせることで、組み立てを簡単にすることができます。



ガラスコレクションケース組立ての共通ポイント

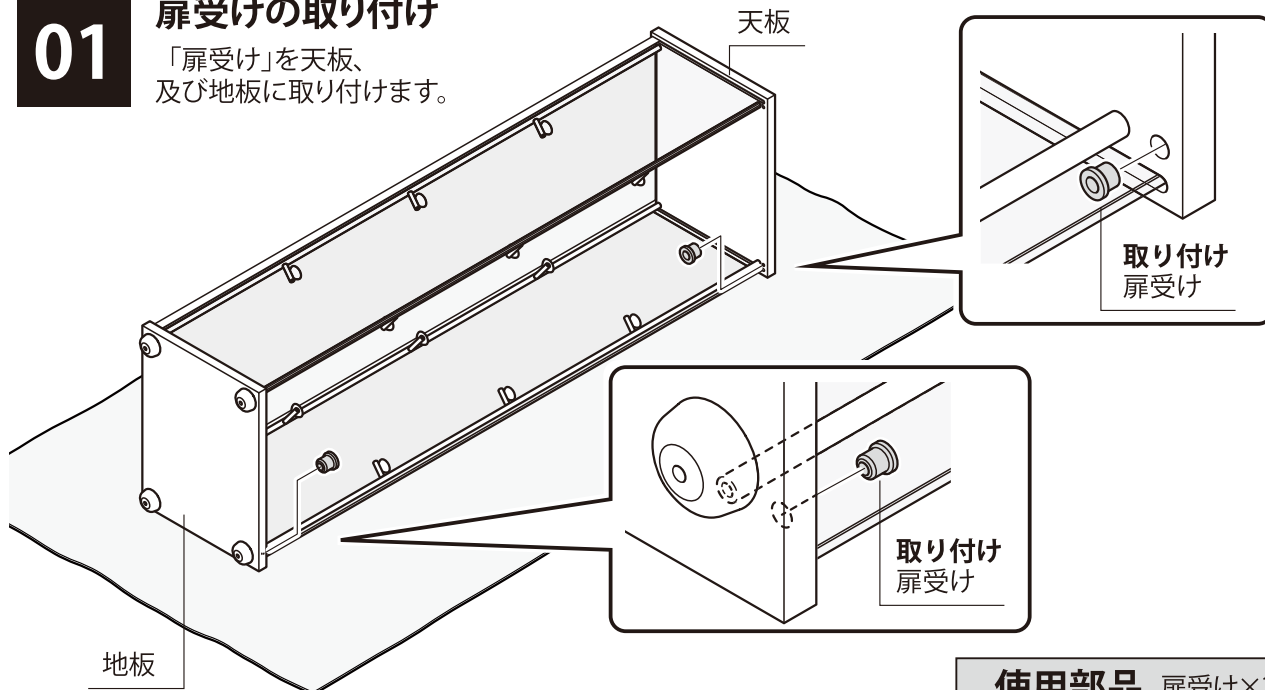
扉の取り付け

※実際の商品とイラストが異なる場合がございますが、「扉の取り付け」は同じ構造となりますので、下記取り付け方法をご参照の上、組立てください。

01

扉受けの取り付け

「扉受け」を天板、及び地板に取り付けます。



使用部品 扉受け×2

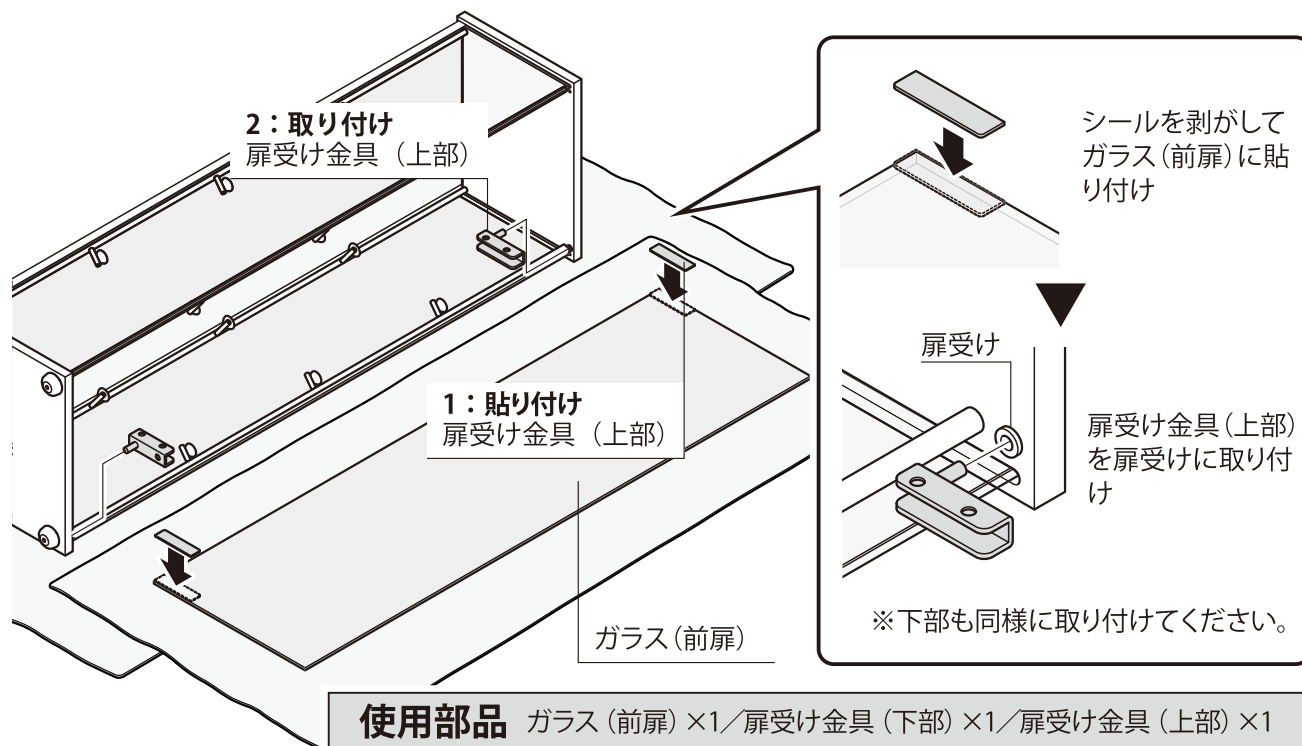
02

扉受け金具の取り付け

1:「扉受け金具(上部)」「扉受け金具(下部)」のシールを剥がし、「ガラス前扉」に貼り付けます。

※「ガラス前扉」を保護するためのシールです。

2:「扉受け金具(上部)」「扉受け金具(下部)」を、それぞれ本体の上部・下部の扉受けに取り付けます。



使用部品 ガラス(前扉)×1/扉受け金具(下部)×1/扉受け金具(上部)×1

ガラスコレクションケース組立ての共通ポイント

扉の取り付け

※実際の商品とイラストが異なる場合がございますが、「扉の取り付け」は同じ構造となりますので、下記取り付け方法をご参照の上、組立てください。

03

ガラス(前扉)の取り付け

- 1: ガラス(前扉)を扉受け金具(上部)、及び扉受け金具(下部)にスライドさせながら差し込みます。
- 2: 扉受け金具(上部)、及び扉受け金具(下部)のネジを締め、ガラス前扉を固定します。
- 3: 仮締めしていた天板の支柱のボルトを「六角レンチ」ですべて本締めします。

最初(仮締め)

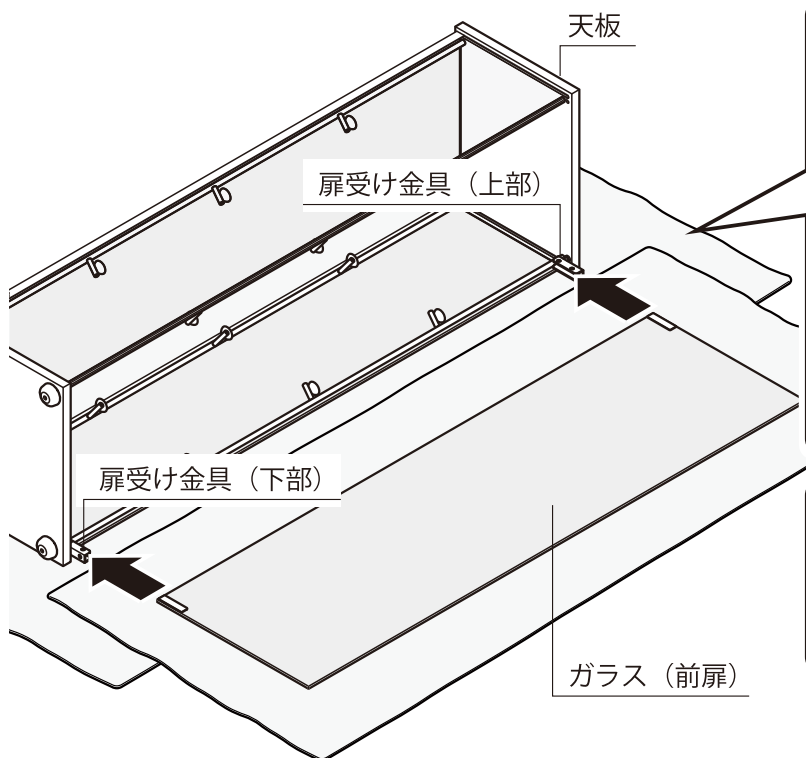


8割程度まで

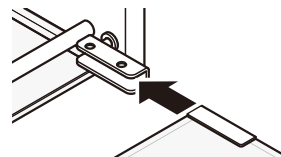
最後(本締め)



根元までしっかり



1: スライドして差し込む



2: ネジを締めて固定する



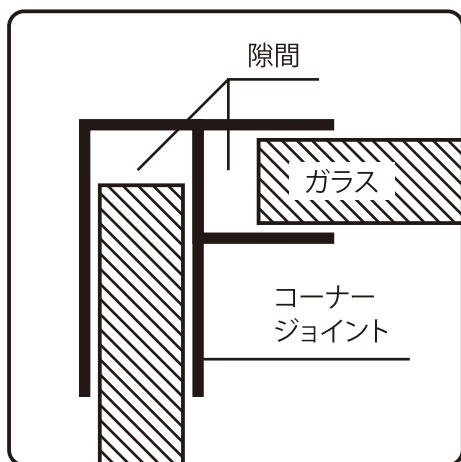
※下部も同様に取り付けてください。

3: 天板の支柱(4箇所)のボルトを本締め



使用部品 六角レンチ

コーナージョイントにガラスを取り付ける際のポイント・注意



コーナージョイントにガラスを取り付ける際、左図のようにコーナージョイントとガラスの端部に隙間が空いている場合がございますが、空調機の設置状況や室温などによるガラスの膨張時の、ガラス同士の衝突による破損、商品の歪みを防止するための隙間で、不良ではございません。

左図のように隙間が空いた状態での組立も、製品完成後は、ガラスは天板と地板で固定された状態となり、安全面での問題もございません。安心してご使用ください。

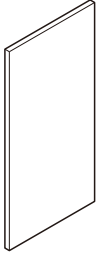


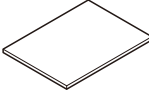
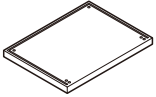
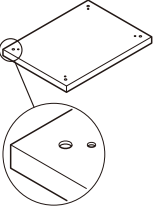
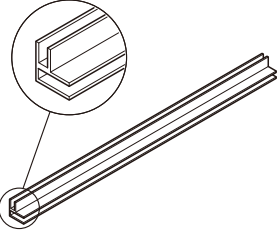
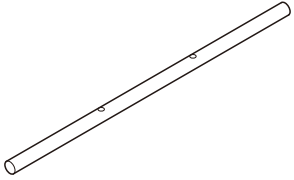
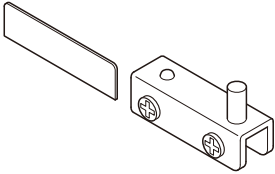
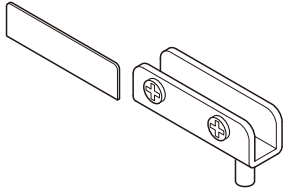
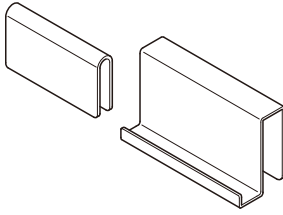
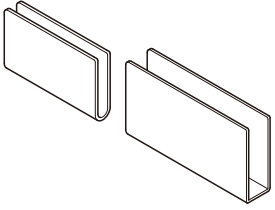
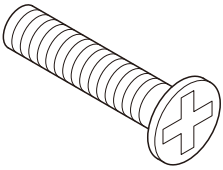
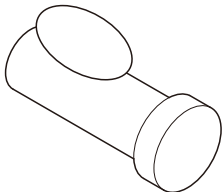
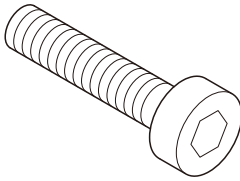
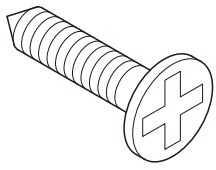
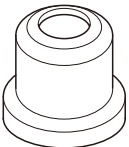
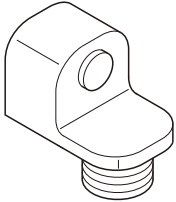
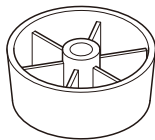
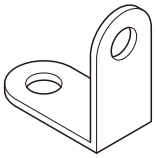
組立て部品・パーツ

部品・パーツの確認

■組立ての前に、必ず部品・パーツの番号・形状を下の一覧で確認してください。

■ネジなどの細かい部品はなくさないようにまとめ、組立ての際に使用する分だけ取り出すようにしてください。

※部品・パーツが足りなかった場合は、お手数をお掛け致しますが、購入店を通じて、弊社にお問い合わせください。

| | | | |
|--|---|---|--|
| <p>④ガラス(前扉) ×1 790×382mm</p>  | <p>⑤ガラス(側面) ×2 811×345mm</p>  | <p>⑥ガラス(背面) ×1 811×387mm</p> <p>※片面は鏡面仕様</p>  | <p>⑦ガラス棚板 ×2 382×285mm</p>  |
| <p>⑧天板 ×1</p>  | <p>⑨地板 ×1 (地板には品質保証のシールが貼られています)</p>  | <p>⑩コーナージョイント ×2</p>  | <p>⑪支柱 ×4</p>  |
| <p>⑫扉受け金具(下部) ×1</p>  | <p>⑬扉受け金具(上部) ×1</p>  | <p>⑭マグネット(上部) ×1</p>  | <p>⑮マグネット(下部) ×1</p>  |
| <p>⑯ネジ(吸盤用) ×8</p>  | <p>⑰吸盤 ×8</p>  | <p>⑱ボルト(天板・地板) ×8</p>  | <p>⑲ネジ(脚部用) ×4</p>  |
| <p>⑳扉受け ×2</p>  | <p>㉑扉受け(本体) ×2</p>  | <p>㉒脚部パーツ ×4</p>  | <p>㉓転倒防止金具 ×2</p>  |

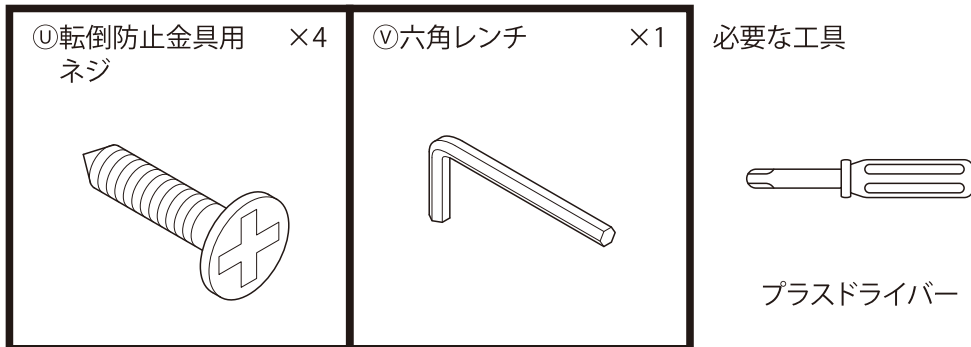
組立て部品・パーツ

部品・パーツの確認

■組立ての前に、必ず部品・パーツの番号・形状を下の一覧で確認してください。

■ネジなどの細かい部品はなくさないようにまとめ、組立ての際に使用する分だけ取り出すようにしてください。

※部品・パーツが足りなかった場合は、お手数をお掛け致しますが、購入店を通じて、弊社にお問い合わせください。



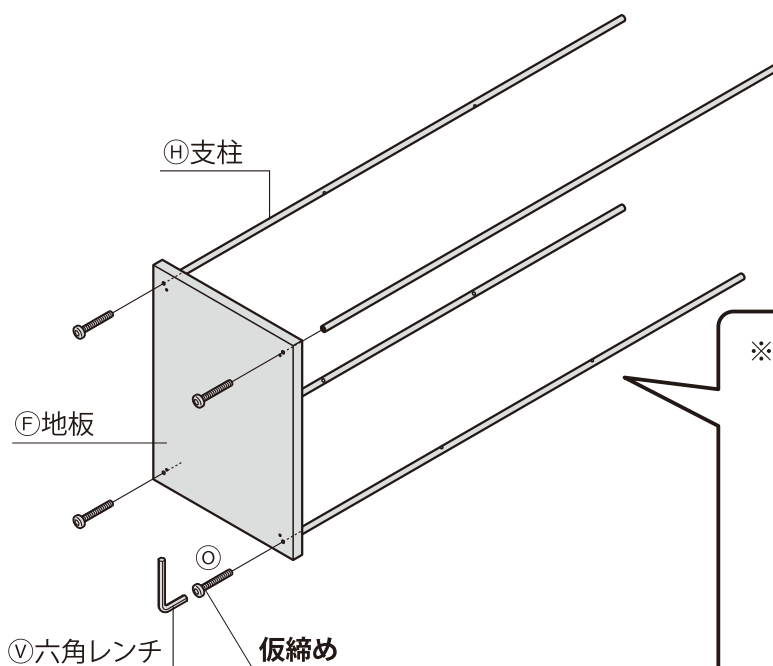
組立て説明図

(プラスドライバーを用意し、安全のために必ず2人以上で組立てを行ってください。)

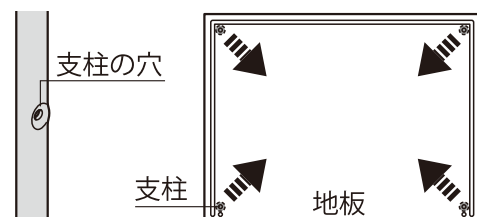
01

支柱の仮締め

「⑤六角レンチ」を使用して、「④支柱」を「⑥地板」に「③ボルト」で仮締めします。



※12で取り付けるガラス棚板を安定させるため、支柱の穴がポールの内側(矢印の方向)になるように取り付けてください。



使用部品 ⑥地板×1 ④支柱×4 ⑤六角レンチ ③ボルト×4

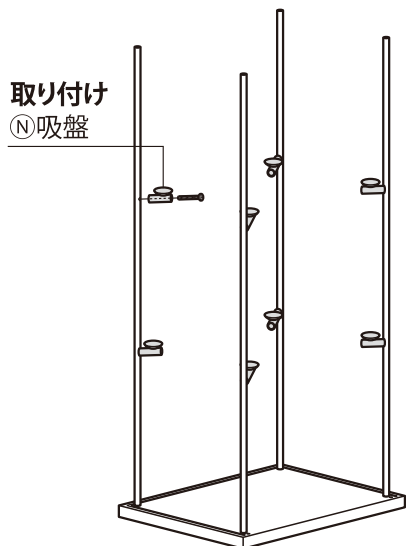
組立て説明図

(プラスドライバーを用意し、安全のために必ず2人以上で組立てを行ってください。)

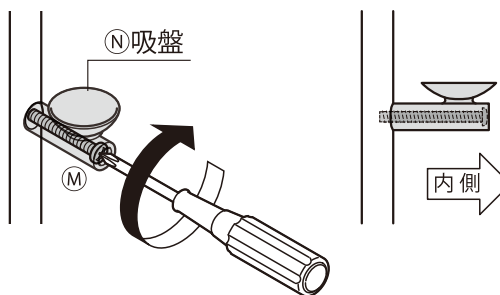
02

吸盤の取り付け

「**(N)**吸盤」を支柱の穴に「**(M)**ネジ」で取り付けます。



※支柱のすべての穴(8箇所)に吸盤を取り付けてください。
※吸盤が上向きになるように取り付けてください。



使用部品 (N)吸盤×8 (M)ネジ×8

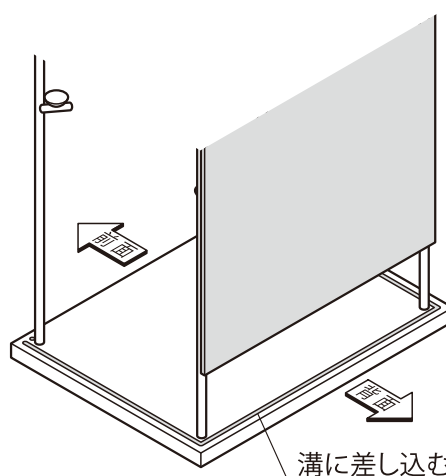
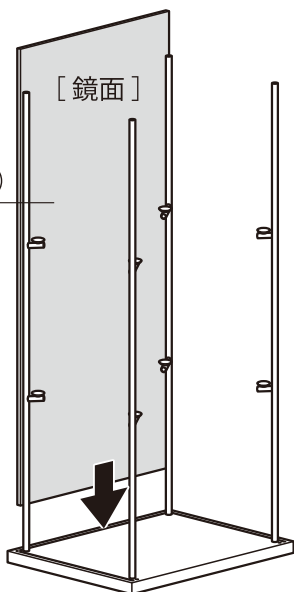
03

ガラス(背面)の取り付け

「**(C)**ガラス(背面)」を地板の溝に差し込みます。

※ガラス(背面)は鏡面仕様になっています。鏡面が内側になるように組立ててください。

取り付け
(C)ガラス(背面)



使用部品 (C)ガラス(背面)×1

組立て説明図

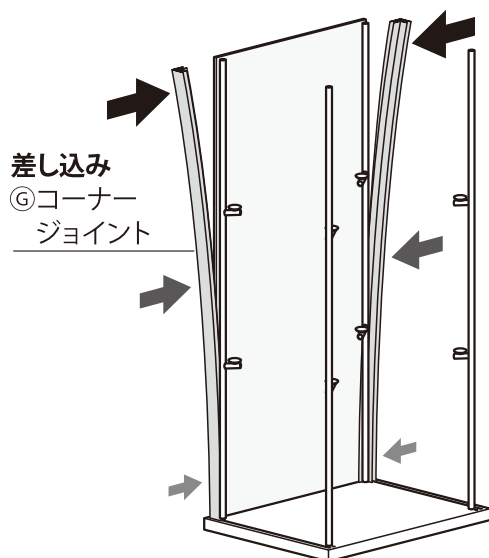
(プラスドライバーを用意し、安全のために必ず2人以上で組立てを行ってください。)

04

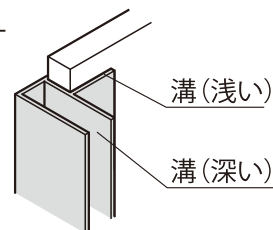
コーナージョイントの固定

「㊸コーナージョイント」をガラス(背面)に差し込んで固定します。

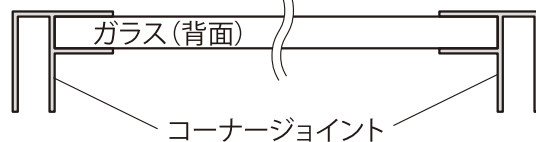
※下側から上側に向かって差し込んでください。



※ガラス(背面)にコーナージョイントの浅い方の溝を差し込んでください。



<上から見た図>



※組立ての際は、別紙資料「ガラスコレクションケース組立ての共通ポイント(P.8~9)」を必ずご確認くださいの上、組立ててください。

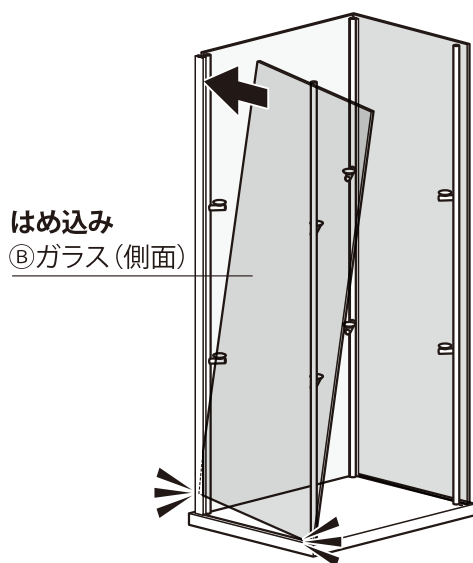
使用部品 ㊸コーナージョイント×2

05

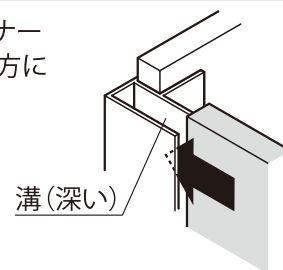
ガラス(側面)のはめ込み

「㊹ガラス(側面)」を地板の溝にはめ込み、下側からコーナージョイントに差し込んで固定します。

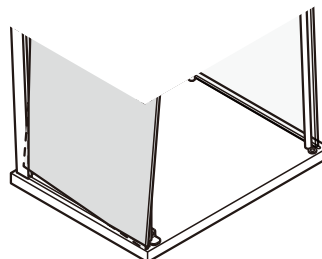
※下側から上側に向かってはめ込んでください。



※ガラス(側面)は、コーナージョイントの溝が深い方に差し込んでください。



※ガラス(側面)の角を地板の溝に当て、もう一方をコーナージョイントに差し込むと入りやすくなります。



使用部品 ㊹ガラス(側面)×2

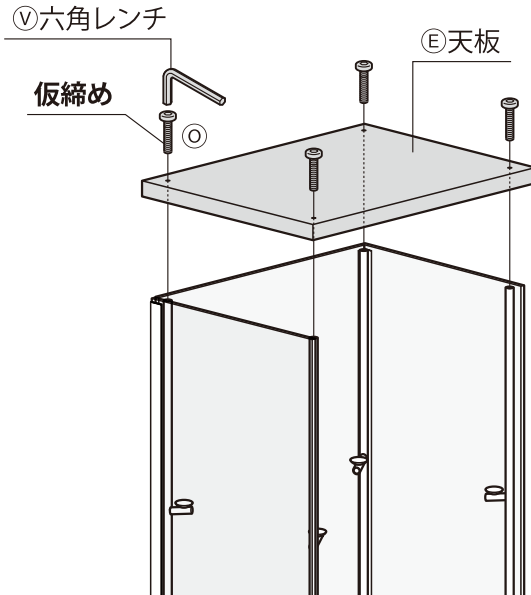
組立て説明図

(プラスドライバーを用意し、安全のために必ず2人以上で組立てを行ってください。)

06

天板の仮締め

「㊦六角レンチ」を使用して、「㊥天板」を支柱に「㊂ボルト」で仮締めします。

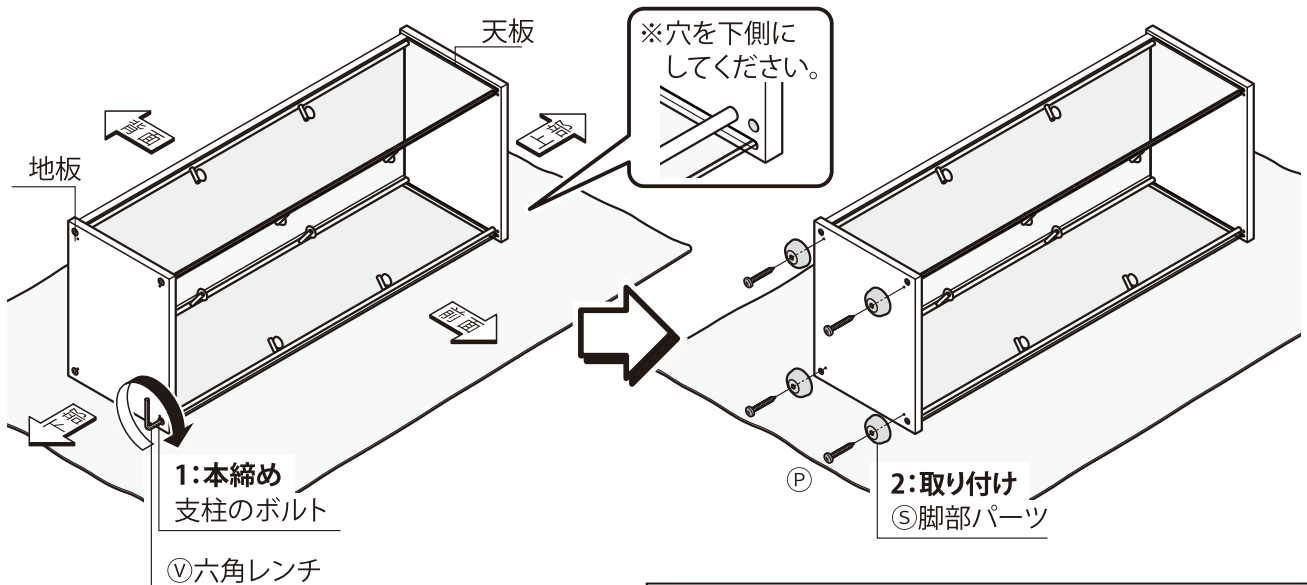


使用部品 ㊥天板×1 ㊦六角レンチ ㊂ボルト×4

07

脚部パーツの取り付け

1: 下図のように本体を倒し、「㊦六角レンチ」を使用して仮締めしている地板側の支柱のボルトを本締めします。
2: 「㊄脚部パーツ」を地板に「㊀ネジ」で取り付けます。
※床に傷がつかないように、段ボールなどを敷いてください。



使用部品 ㊄脚部パーツ×4 ㊦六角レンチ ㊀ネジ×4

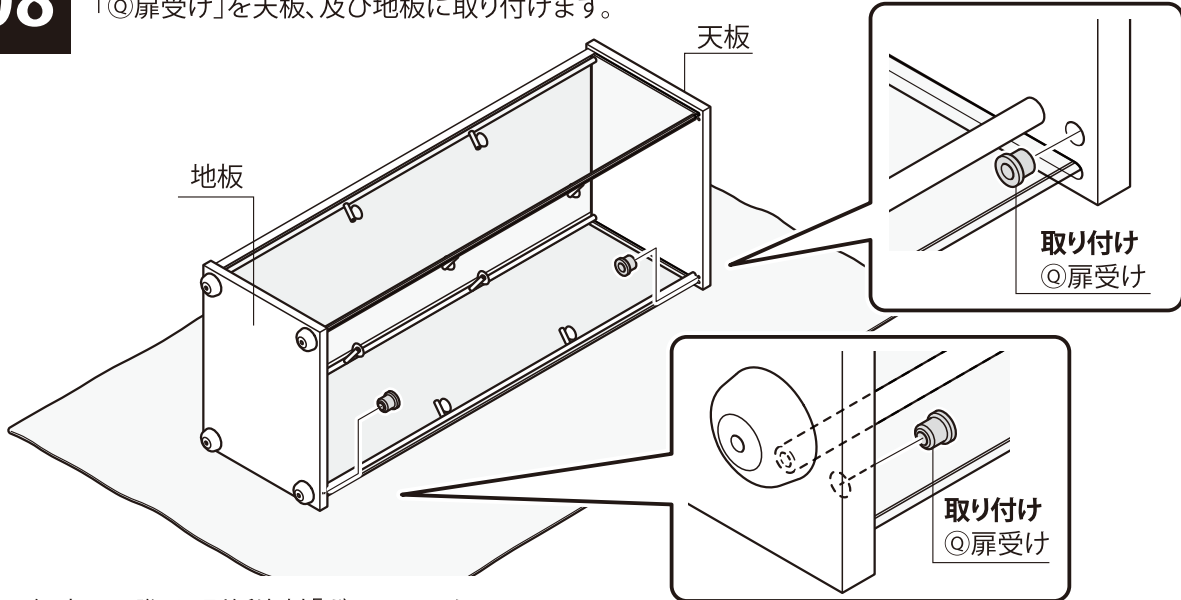
組立て説明図

(プラスドライバーを用意し、安全のために必ず2人以上で組立てを行ってください。)

08

扉受けの取り付け

「◎扉受け」を天板、及び地板に取り付けます。



※組立ての際は、別紙資料「ガラスコレクション ケース組立ての共通ポイント (P.8~9)」を必ずご確認の上、組立ててください。

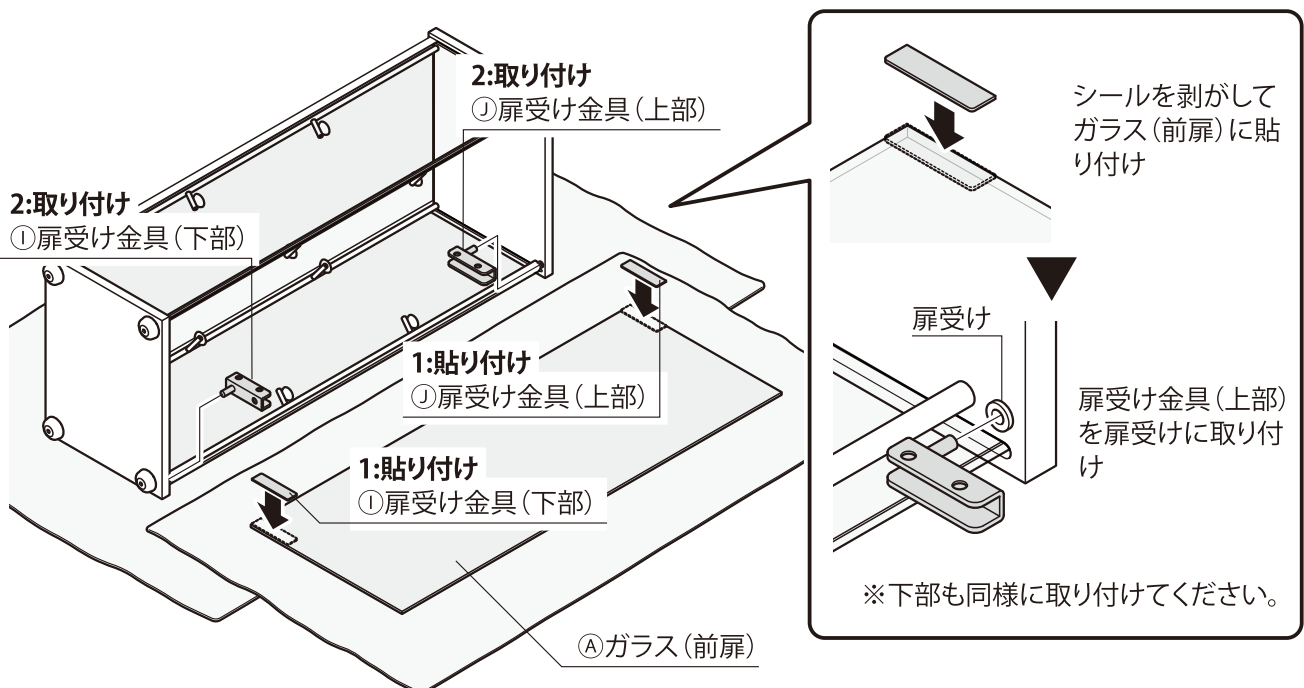
使用部品 ◎扉受け×2

09

扉受け金具の取り付け

1: 「①扉受け金具 (上部)」 「①扉受け金具 (下部)」のシールを剥がし、「Aガラス前扉」に貼り付けます。
※「Aガラス前扉」を保護するためのシールです。

2: 「①扉受け金具 (上部)」 「①扉受け金具 (下部)」を、それぞれ本体の上部・下部の扉受けに取り付けます。



使用部品 Aガラス (前扉) ×1 ①扉受け金具 (下部) ×1 ①扉受け金具 (上部) ×1

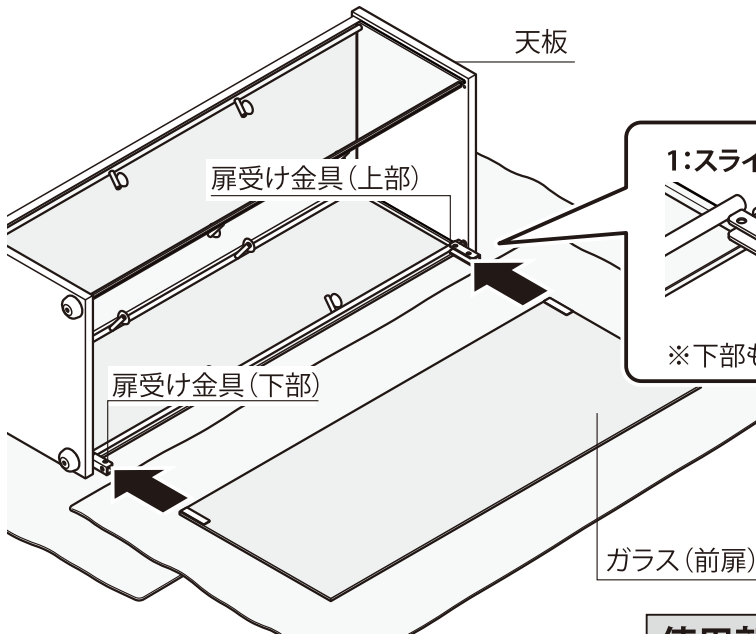
組立て説明図

(プラスドライバーを用意し、安全のために必ず2人以上で組立てを行ってください。)

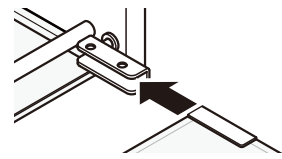
10

ガラス(前扉)の取り付け

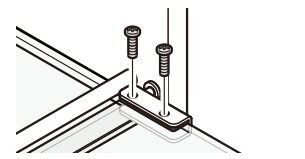
- 1: ガラス(前扉)を扉受け金具(上部)、及び扉受け金具(下部)にスライドさせながら差し込みます。
- 2: 扉受け金具(上部)、及び扉受け金具(下部)のネジを締め、ガラス前扉を固定します。
- 3: 天板の支柱のボルトを「㉖六角レンチ」ですべて本締めします。



1: スライドして差し込む

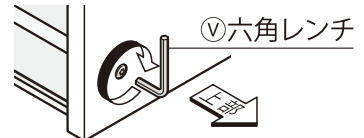


2: ネジを締めて固定する



※下部も同様にに取り付けてください。

3: 天板の支柱(4箇所)のボルトを本締め



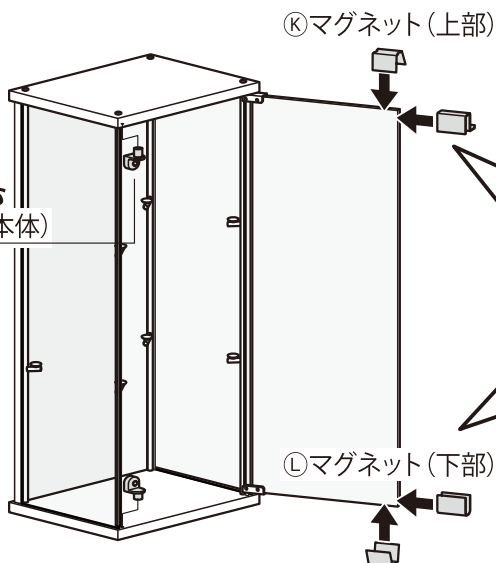
使用部品 ㉖六角レンチ

11

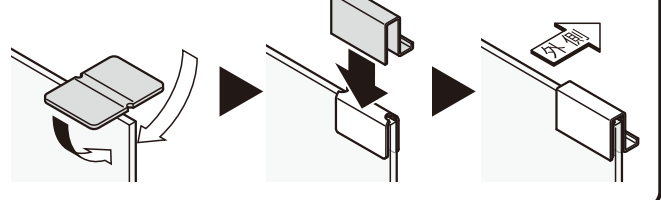
マグネットの取り付け

- 1: 本体を起こし、「㉔扉受け(本体)」を天板、及び地板に差し込みます。
※本体を起こす際、ガラス(前扉)の開閉にご注意ください。
- 2: 「㉕マグネット(上部)」をガラス(前扉)の上部に取り付けます。
- 3: 「㉖マグネット(下部)」をガラス(前扉)の下部に取り付けます。

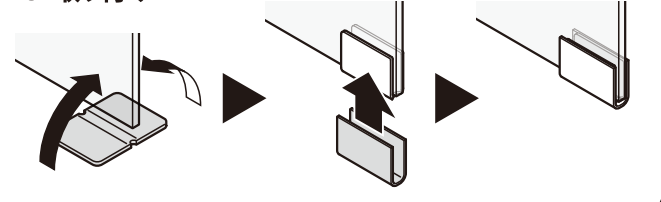
1: 差し込む
㉔扉受け(本体)



2: 取り付け



3: 取り付け



使用部品 ㉕マグネット(上部) x1 ㉖マグネット(下部) x1 ㉔扉受け(本体) x2

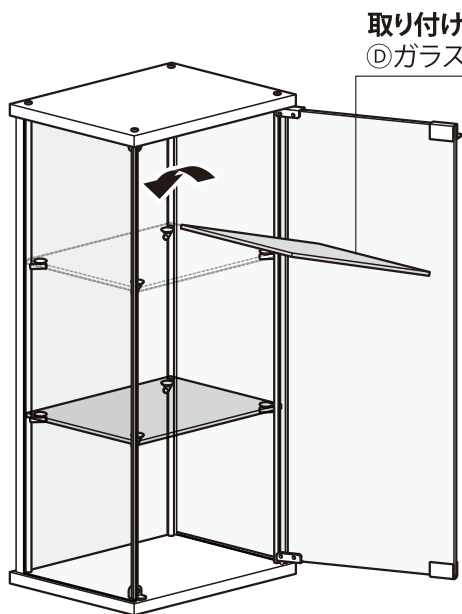
組立て説明図

(プラスドライバーを用意し、安全のために必ず2人以上で組立てを行ってください。)

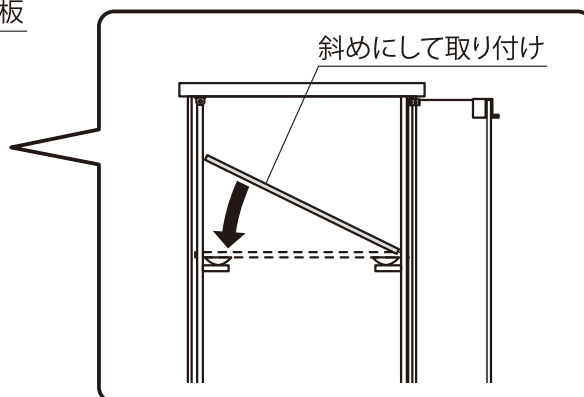
12

ガラス棚板の取り付け

「㊸ガラス棚板」を斜めにしながら本体に入れて、吸盤の上に置きます。



取り付け
㊸ガラス棚板



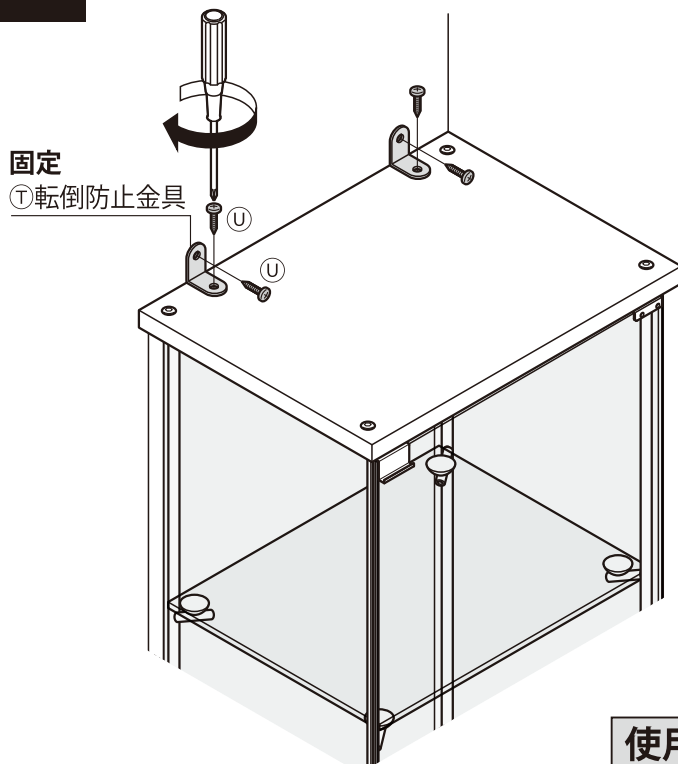
※商品を移動する場合は、必ず2人以上で行ってください。
また、破損防止のため、ガラス棚板を外してから移動するようにしてください。

使用部品 ㊸ガラス棚板×2

13

本体の固定

本体を壁面に「㊹転倒防止金具」と「㊺転倒防止金具用ネジ」で固定します。



固定
㊹転倒防止金具

※転倒防止のために、転倒防止金具を使用して壁面に固定することをお勧めします。

使用部品 ㊹転倒防止金具×2 ㊺転倒防止金具用ネジ×4