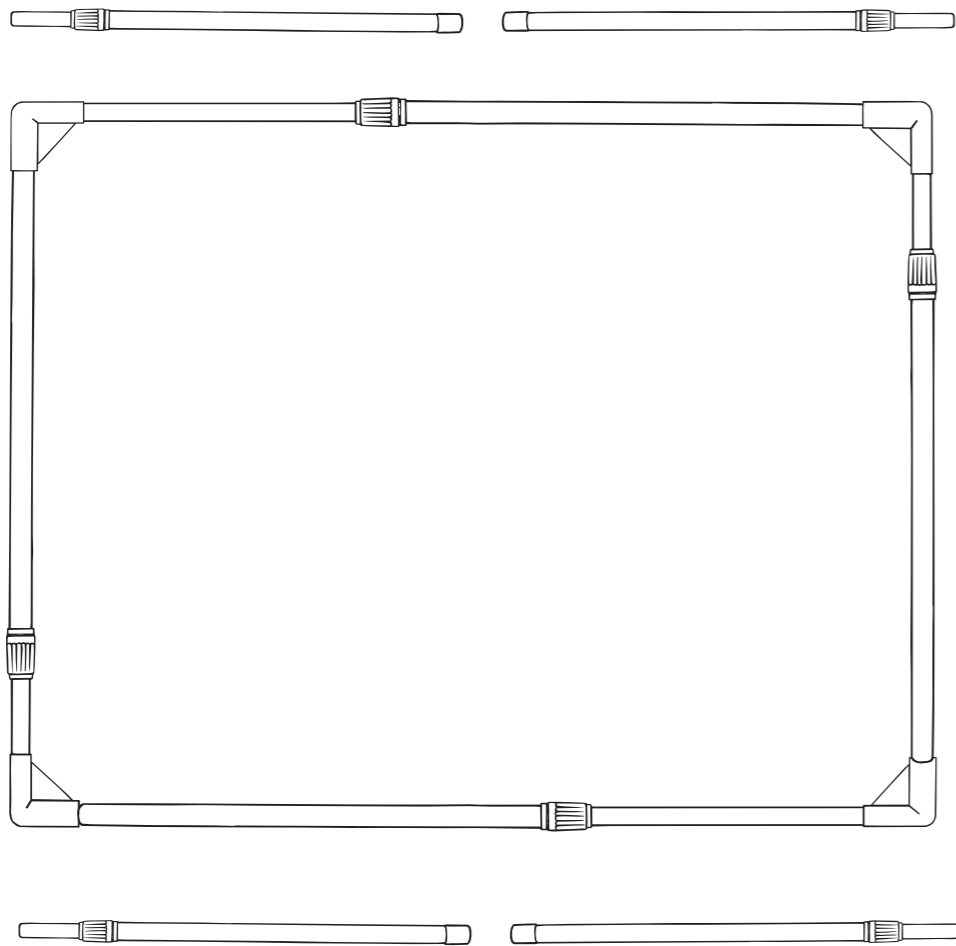


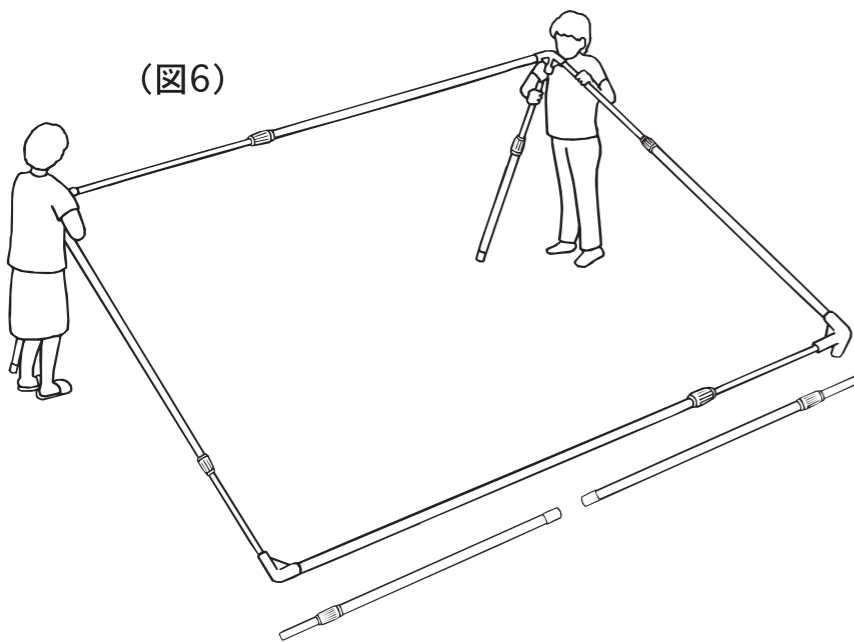
- 3** **3-1** 天井枠に柱用ポール(4本)を差し込みスタンドを作ります。
②の天井枠の周りに柱用ポール4本を図5のように並べます。

(図5)

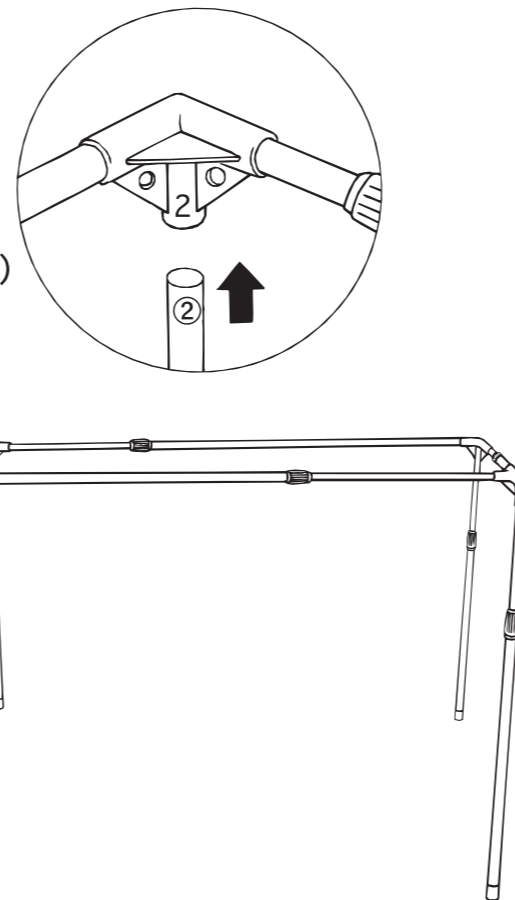


- 3-2** 図6のように2人で天井枠を持ち、柱用ポール②側を4ヶ所差し込み(図7)自立スタンドの完成です。

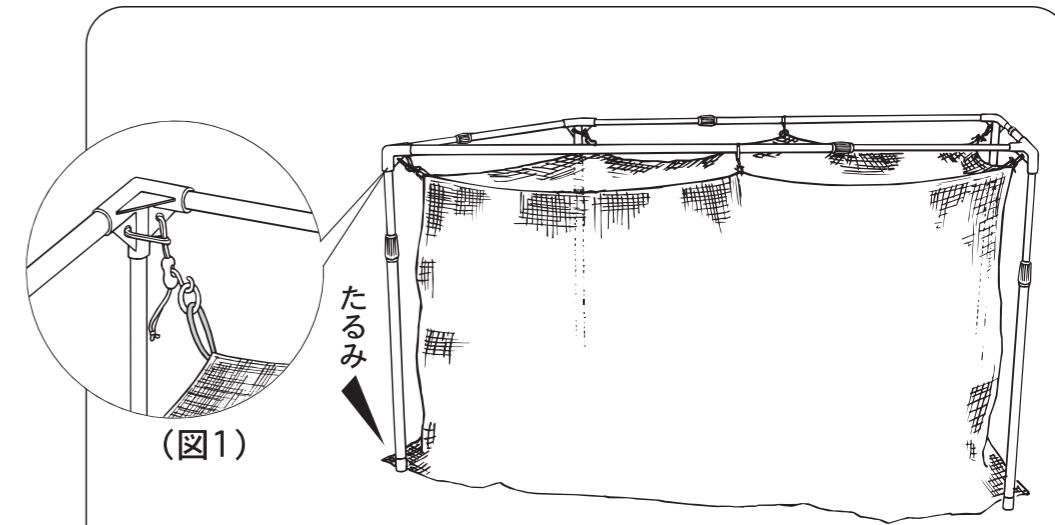
(図6)



(図7)



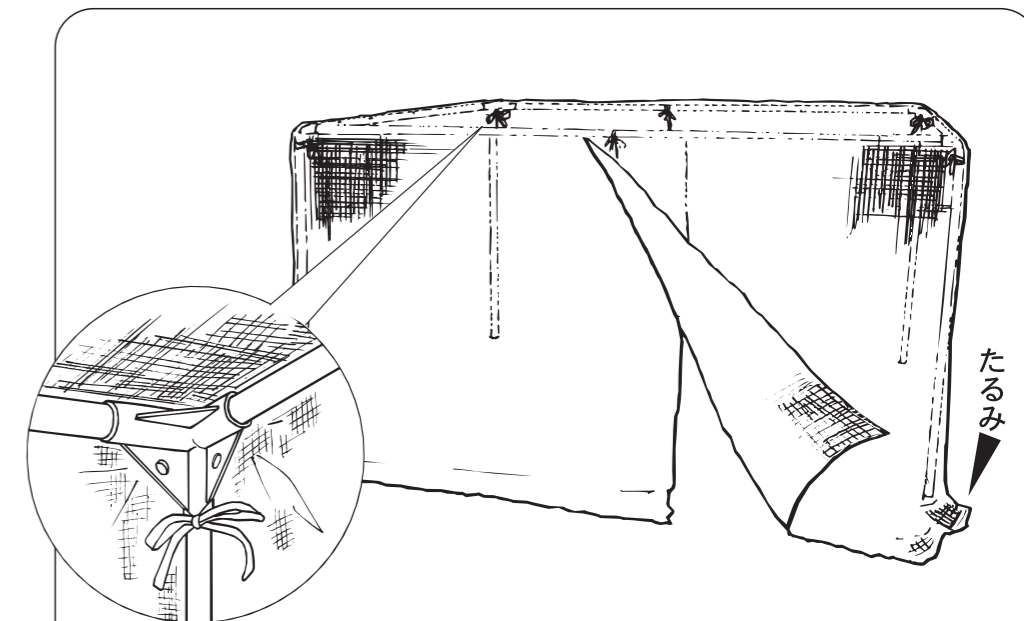
スタンドに吊り下げる場合



(図1)

完成したスタンドの四隅のジョイントの2つの穴に吊り手(別売)を通して、かやについているリングを吊り手のフックに引っ掛けます。(図1)
 かやの裾を少したるませ床との隙間を埋めて完成です。

スタンドに被せる場合



完成したスタンドにかやを被せます。この時かやの裾を少したるませ床との隙間を埋めます。
 最後にかやの内側に入り、スタンドの天井部四隅とポールをかやについているヒモで結び付け完成です。