

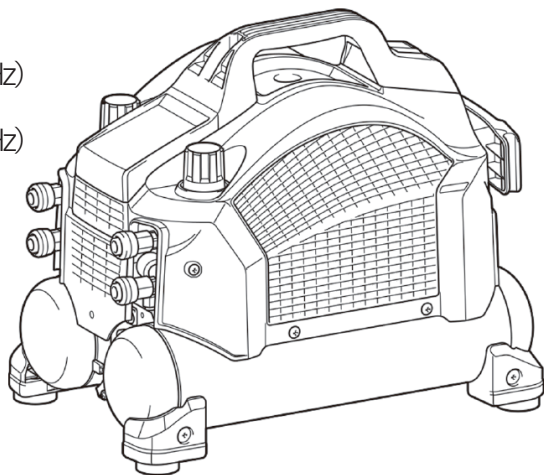
取扱説明書

エアコンプレッサ

モデル

AC462XS (50-60Hz)

AC462XSH (50-60Hz)



本機はシングル絶縁構造ですので必ず接地（アース）してください。
マキタ製品は電気用品安全法に基づく技術上の基準に適合、または準じて（電気用品安全法適用外の製品）製造されております。

このたびはエアコンプレッサをお買い上げ賜わり厚くお礼申し上げます。

ご使用に先立ち、この取扱説明書をよくお読みいただき本機の性能を十分ご理解の上で、適切な取り扱いと保守をしていただき、いつまでも安全に能率よくお使いくださるようお願い致します。



目次

・ 主要機能	2
・ 安全上のご注意	4
・ 各部の名称および標準付属品	9
・ 本機名称	9
・ 操作パネル	10
・ 標準付属品	11
・ デジタル表示（タンク内圧力）	11
・ デジタル表示（電源電圧）	12
・ デジタル表示（取出圧力）	12
・ デジタル表示（本機の状態）	13
・ 別販売品のご紹介	13
・ 使い方	14
・ 運転モード、タンク内最高圧力について	14
・ 運転前の点検・確認	15
・ 作業方法	17
・ ご使用後および運搬について	18
・ その他の機能	20
・ 高圧増設タンクのご使用について	20
・ エアコンプレッサの連結使用について	22
・ こんなときは？	26
・ 運転中の異常について	26
・ 電圧感応制御について	26
・ 保護機能について	27
・ 保守・点検について	28
・ 給油について	28
・ 保管について	28
・ ご修理の際は	28
・ 保証について	29
・ 保証について	29
・ 点検ランプについて	29
・ 無償修理規定について	30



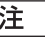
本機はコンパクトで低騒音のエアコンプレッサです。

主要機能

主要機能		モデル	AC462XS	AC462XSH
電動機			DC ブラシレスモータ	
電圧			単相交流 100V	
電流 ※ 1			15A	
出力			1,300W	
周波数			50-60Hz	
減圧弁の 圧力調整 範囲	一般		0.39~0.88MPa (4~9kgf/cm ²)	—
	高圧		0.98 ~ 2.45MPa (10 ~ 25kgf/cm ²)	
タンク内最高圧力			4.5MPa (46kgf/cm ²)	
			4.0MPa (41kgf/cm ²)	
			3.0MPa (31kgf/cm ²)	
回転速度 ※ 1			最大 2,500min ⁻¹	
吐出し 空気量 ※ 1 ※ 2	0.69MPa 時 (7kgf/cm ²)		105L/min (速打ちモード) 76L/min (静音モード)	—
	2.26MPa 時 (23kgf/cm ²)		82L/min (速打ちモード) 59L/min (静音モード)	
運転モード			速打ちモード / 静音モード	
シリンダ径×行程 ×シリンダ数		1 段側	62mm × 26mm × 1	
		2 段側	41mm × 10mm × 1	
タンク容量			7L	
本機寸法	長さ		449mm	
	幅		292mm	
	高さ		376mm	
質量			14kg	
空気 取出口	一般		一般圧用ワンタッチジョイント 2 個	—
	高圧		高圧用ワンタッチジョイント 2 個	高圧用ワンタッチジョイント 4 個

- 本機は、釘打機などの空気工具用のエアコンプレッサですので、連続運転となるような使い方はやめてください。
- 改良のため、主要機能および形状などは変更する場合がありますので、ご了承ください。
- ※ 1 速打ちモード時のもの。各モードの仕様については 14 ページ「運転モード、タンク内最高圧力について」をご覧ください。
- ※ 2 容積形圧縮機の試験規格 ISO 1217 (JIS B 8341) による測定値

注意文の 警告 ・ 注意 ・ 注 の意味について


ご使用上の注意事項は  警告 と  注意  注 に区分していますが、それぞれ次の意味を表します。

警告

：誤った取り扱いをしたときに、使用者が死亡または重傷を負う可能性が想定される内容のご注意。

注意

：誤った取り扱いをしたときに、使用者が傷害を負う可能性が想定される内容および物的損害のみの発生が想定される内容のご注意。

なお、 注意 に記載した事項でも、状況によっては重大な結果に結び付く可能性があります。いずれも安全に関する重要な内容を記載していますので、必ず守ってください。

注

：製品および付属品の取り扱い等に関する重要なご注意。

安全上のご注意

- ・ 火災、感電、けがなどの事故を未然に防ぐために、「安全上のご注意」を必ず守ってください。
- ・ ご使用前に、この「安全上のご注意」すべてをよくお読みの上、正しく使用してください。
- ・ お読みになった後は、お使いになる方がいつでも見られる所に必ず保管してください。
- ・ ほかにの人に貸し出す場合は、一緒に取扱説明書もお渡しください。

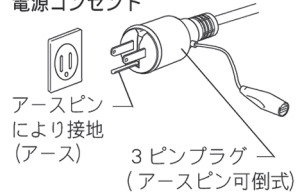
⚠ 警告

- **ご使用前に取扱説明書を必ずよくお読みください。**
 - ・ 機械の取り扱い知識が不十分な場合、事故の原因になります。
- **保護メガネ、耳栓を装着し、また作業環境に応じてヘルメットなども着用して釘打ち作業をしてください。**
 - ・ 装着しないと打ち損じの釘や釘の連結片で目などにけがをしたり、排気音で耳を痛める原因になります。
- **きちんとした服装で作業してください。**
 - ・ だぶだぶの衣服やネックレスなどの装身具は、回転部に巻き込まれる恐れがあるので着用しないでください。
 - ・ 長い髪は、帽子などで覆ってください。
- **作業場の周囲状況も考慮してください。**
 - ・ エアコンプレッサは、雨中で使用したり、湿った、または、ぬれた場所で使用しないでください。
 - ・ 揮発性可燃物（ガソリン、シンナーなど）の近くでは使用しないでください。
 - ・ 腐食性ガス（塩分、酸、アンモニア、オゾンガス、亜硫酸ガスなど）の雰囲気では使用しないでください。
- **木くずなどのゴミやホコリの多い場所には設置しないでください。**
 - ・ 過熱事故や異常摩耗の原因になります。
- **子供を近づけないでください。**
 - ・ 作業員以外、エアコンプレッサやコードに触れさせないでください。
 - ・ 作業員以外、作業場へ近づけないでください。
- **風窓をふさいだり、通気性の悪い箱の中や狭い場所などで使用しないでください。**
 - ・ 過熱事故や部品の異常摩耗、モータが焼損する原因になります。
- **使用中、本機は硬く水平な場所に設置してください。また、縦置きで使用しないでください。**
 - ・ 不安定な場所に設置すると、本機が移動や落下、転倒して事故の原因になります。
 - ・ 落下、移動の恐れのある所では、グリップをロープで縛り付けるなどして確実に本機を固定してください。
- **各部のボルトやネジのゆるみがないことを確認してください。**
 - ・ 故障や事故の原因になります。
- **誤って落としたり、ぶつけたときは、本機、タンクなどに破損や亀裂、変形がないことをよく点検してください。**
 - ・ 破損や亀裂、変形があると、事故の原因になります。
- **エアコンプレッサの上に座ったり、重量物を載せたりしないでください。**
 - ・ 破損や亀裂、変形の原因になります。

⚠ 警告

- ワンタッチジョイントにエアセット、ペアジョイントなどの重量物を直接接続しないでください。
 - ・ 故障や事故の原因になります。
- 使用出来る電源はAC100Vで20A以上の容量のものです。エンジン発電機やエンジンウェルダなどの直流電源は使用しないでください。(当社インバータ制御付エンジン発電機は除く)
 - ・ 故障や発火、発熱、焼損の原因になります。
- 昇圧器などのトランス類は使用しないでください。
 - ・ 故障や発火、発熱、焼損の原因になります。
- 必ず接地（アース）してください。
 - ・ 故障や漏電の時、感電する原因になります。
 - ・ 接地は電源コンセントに合わせるか電源プラグの横から出ているアースクリップをアース線に接続してください。
 - ・ アース付（3ピン）電源コンセントの場合 3ピンプラグを電源コンセントに差し込んでください。(アースクリップによる接地は不要)
 - ・ 2極電源コンセントの場合 アースクリップをアース線に接続してください。
 - ・ アースクリップやアースピン、アース線に異常がないか確認してください。
 - ・ テスターや絶縁抵抗計をお持ちでしたら、アースクリップ、アースピンと本機の金属（外部部）間の導通を確認してください。
 - ・ アース棒やアース板を地中に埋め込み、アース線を接続するような電気工事は電気工事士の資格が必要ですので最寄りの電気工事店に相談してください。
 - ・ 設置と共に感電防止用漏電しゃ断器の設置された電源に、接続されますことをおすすめします。
 - ・ 漏電しゃ断器や接地については、次の法規がありますので、ご参照ください。
※労働安全衛生規則 第333条・第334条
電気設備の技術基準 第18条・第28条・第41条
- アース線をガス管に接続しないでください。
 - ・ 火災、爆発の原因になります。
- コードを乱暴に扱わないでください。
 - ・ コードを引っ張って、エアコンプレッサを移動させたり、電源コンセントから抜かないでください。
 - ・ コードを熱、油、角のある所に近づけないでください。
- 延長コードを使用するときは、アース線を備えた3芯コードを使用してください。
 - ・ アース線のない2芯コードですと、故障や漏電時、感電の原因になります。
- ドラムコードを使用するときは、ドラムからすべて引き出し、のばした状態で使用してください。
 - ・ コードが発熱し発火、焼損の原因になります。

アース付（3ピン）
電源コンセント



2極電源
コンセント



⚠ 警告

- 屋外使用に合った延長コードを使用してください。
 - ・ 屋外で使用する場合、キャブタイヤコードまたはキャブタイヤケーブルの延長コードを使用してください。
- 本機のコードおよび使用の延長コードは定期的に点検してください。
 - ・ 電源プラグまたはコードが損傷している場合は交換してください。本機のコードの交換は、お買い上げの販売店または当社営業所にお申し付けください。
- 不意な始動は避けてください。
 - ・ 電源プラグを電源コンセントに差し込む時に、エアホースが接続されていないことを確認してください。

⚠ 注意

- 騒音に関しては、法令および各都道府県の条例で定める騒音規制があります。状況によってしゃ音壁を設けて作業してください。
- 作業場はいつも明るく、きれいにしてください。
 - ・ 暗かったりちらかったところでの作業は事故の原因になります。
- エアコンプレッサは、注意深く手入れをしてください。
 - ・ 運搬時の落下防止のため、グリップは常に乾かしてきれいな状態に保ち、油やグリスが付かないようにしてください。

ご使用中

⚠ 警告

- エアコンプレッサは運転を復帰する場合があります。
 - ・ エアコンプレッサを使用中、停電や電源ブレーカが落ちたり、電源プラグを電源コンセントから抜いたりした場合、一定時間エアコンプレッサの電源ボタンは ON で保持されます。
この状態で停電や電源ブレーカの復帰、電源プラグを再度電源コンセントに差し込んだ場合、エアコンプレッサの運転が復帰します。
- 感電に注意してください。
 - ・ エアコンプレッサを使用中、身体をアースされているものに接触させないようにしてください。
(例えば、パイプ、暖房器具、電子レンジ、冷蔵庫などの外枠)
- 空気の圧縮のみに使用してください。
 - ・ 空気以外のガス（プロパン、アセチレン、酸素など）を吸引すると爆発する恐れがあります。
- 一般取出口には、耐熱温度60℃以上、耐圧0.98MPa以上、内径6.5 mm 以上のエアホースを使用してください。高圧取出口には高圧専用エアホース以外は絶対使用しないでください。
 - ・ エアホースの破裂事故の原因になります。
- エアホースを接続する前にエアホースとエアプラグが完全に固定されていることを確認してください。
 - ・ 固定が不完全だと、外れて事故の原因になります。

⚠ 警告

- 本機は、釘打機などの空気工具用のエアコンプレッサですので、連続運転となるような使い方はやめてください。
 - ・ 製品寿命を早めたり、性能を低下させる原因になります。
- エア工具は、必ず使用空気圧力の範囲内で使用してください。
 - ・ 圧力が高すぎるとエア工具の寿命を早めたり、故障や事故の原因になります。
- 開口部やファン部に異物を入れたり、近づけたりしないでください。
 - ・ 巻き込みなどにより、故障や事故の原因になります。
- エアコンプレッサは、空気充てんのまま長時間、直射日光に当てたり、高温な場所に放置しないでください。
 - ・ タンク内の圧縮空気がさらに高圧になり、タンクが破裂する恐れがあります。

⚠ 注意

- 本機の調子が悪かったり、異常音がした場合は、直ちに電源ボタンをOFFにしてエアコンプレッサを停止し、電源プラグを電源コンセントから抜いてください。さらにドレンコックを全開にして圧縮空気をすべて抜いて使用を中止し、お買い上げの販売店、または当社営業所に点検、修理をお申し付けください。
 - ・ そのまま使用していると、事故の原因になります。
- 使用時および使用直後のタンクなどの金属部は、高温になる事があります。これは空気の圧縮熱のためで故障ではありませんが、やけどに注意してください。

ご使用後

⚠ 警告

- エアコンプレッサを停止後は、電源ボタンをOFFにして電源プラグを電源コンセントから抜いてください。
 - ・ 電源ボタンがONのまま電源プラグを電源コンセントから抜いた場合、一定時間は電源ボタンがONの状態維持されるので、再度電源プラグを電源コンセントに差し込むと、運転が再開する場合があります。
- ドレンコックを全開にして、タンク内のドレンと圧縮空気をすべて抜いてください。
 - ・ タンク内に圧縮空気が残ったままだとタンクが破裂する恐れがあります。
- ドレンと圧縮空気を抜く場合は、顔をドレンコックに近づけないでください。
 - ・ ドレンや圧縮空気によって失明や耳を痛める恐れがあります。
- タンク内のドレンと圧縮空気がすべて抜けてからエアホースを外してください。
 - ・ タンク内に圧縮空気が残ったままエアホースを外すとカプラが跳ね、けがや事故の原因になります。

⚠ 警告

- 本機を分解、改造しないでください。
 - ・ 故障や事故の原因になります。
- 損傷した部品がないか点検してください。
 - ・ 損傷した部品交換は、お買い上げの販売店、または当社営業所にお申し付けください。
 - ・ 修理の知識や技術のない方が修理しますと、十分な性能を発揮しないだけでなく、故障や事故の原因になります。
- 標準付属品や指定の別販売品を使用してください。
 - ・ 本取扱説明書および当社カタログに記載されている標準付属品や別販売品以外のものを使用すると、故障や事故の原因となる恐れがあるので使用しないでください。

⚠ 注意

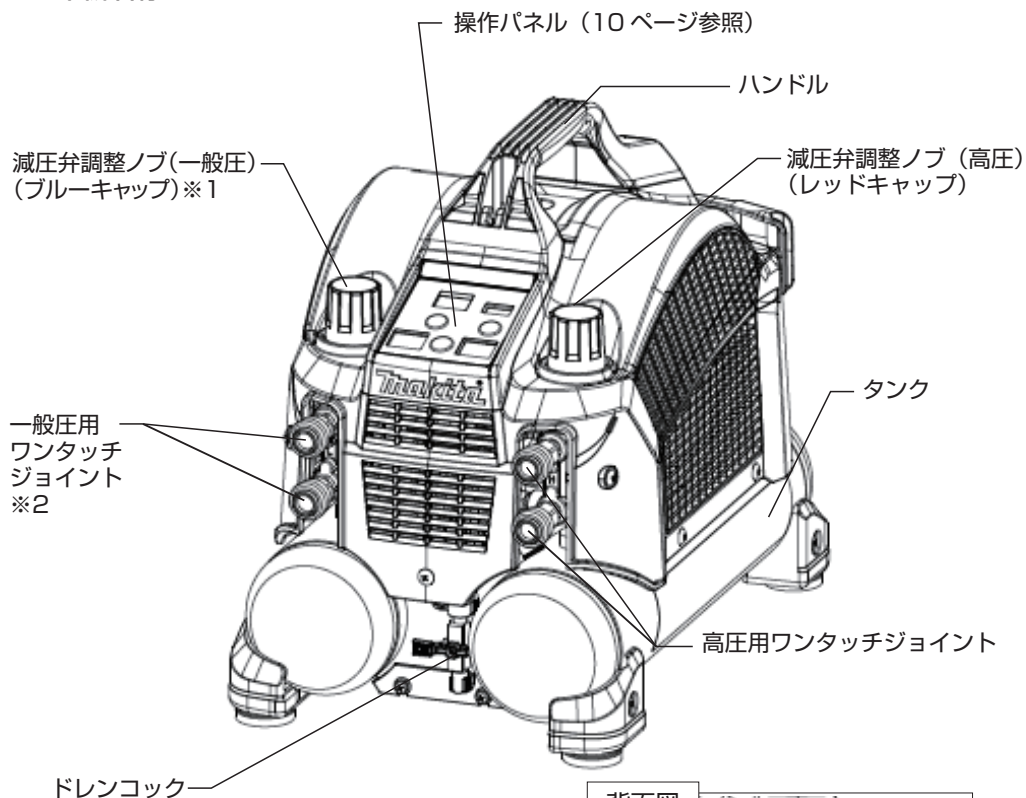
- いつも安全に効率よくご使用いただくために、定期点検をおすすめします。
 - ・ 定期点検は、必ずお買い上げの販売店または最寄りの当社営業所にお申し付けください。
- 使用しない場合は、きちんと保管してください。
 - ・ 乾燥した場所で、子供の手の届かない所または鍵のかかる所に保管してください。
 - ・ 長期間ご使用にならない場合は、保管前にドレンコックを全開にし、5分以上の運転を行ってください。

注

- ・ 電源が離れていて、延長コードが必要なときは、機械を最高の効率で支障なくご使用いただくために十分な太さのコードをできるだけ短くお使いください。
- ・ 使用できる延長コードの目安は最大長さ30m、コードの太さ（公称断面積）2.0mm²です。ただし、他の機器と同時に使用されますとこの場合でも使用できない場合があります。

各部の名称および標準付属品

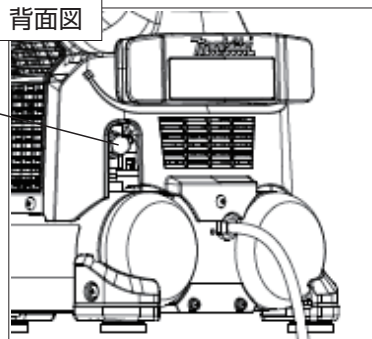
本機名称



高圧増設タンク接続口

連結運転接続口

背面図



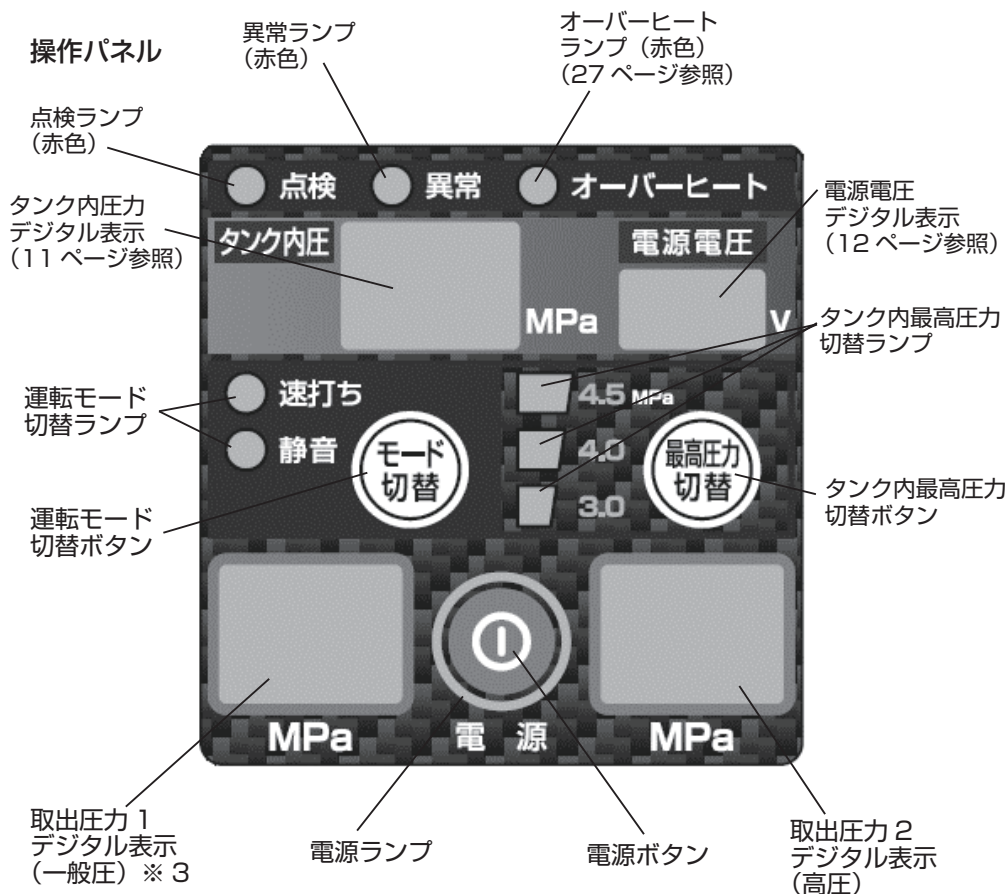
※1. AC462XSHは減圧弁調整ノブ (高圧)
(レッドキャップ)

※2. AC462XSHは高圧用ワンタッチジョイント

注

本機は操作パネルには精密電子部品を使用しております。故障の原因となりますので、この部分に物を載せたり、衝撃を与えないようにしてください。

各部の名称および標準付属品



※3. AC462XSHは取出圧力1デジタル表示 (高圧)

運転モードの切替えについては、14 ページ「運転モード、タンク内最高圧力について」をご覧ください。

タンク内最高圧力の切替えについては、14 ページ「運転モード、タンク内最高圧力について」をご覧ください。

点検ランプについては、29 ページ「点検ランプについて」をご覧ください。

オーバーヒートランプについては、27 ページ「保護機能について」をご覧ください。

各部の名称および標準付属品

標準付属品



取扱説明書 (本書)

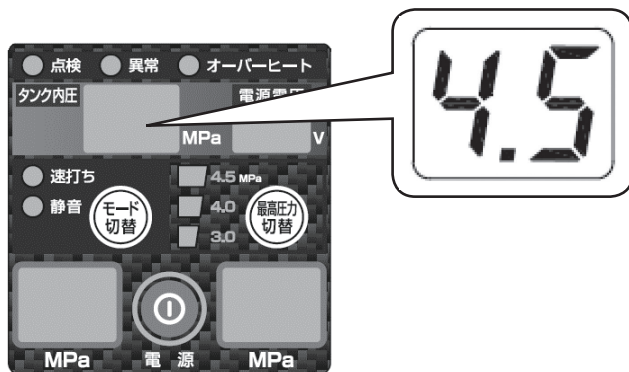


ショルダーベルト

デジタル表示 (タンク内圧力)

タンク内圧力をデジタル表示します。

- モータが運転中の場合は、タンク内圧力をデジタル表示します。
- タンク内最高圧力を 4.5MPa に設定した場合、
タンク内圧が最高圧力まで達し、モータが停止中の場合には、4.49 ~ 4.40MPa まで 4.5 と点滅表示します。
タンク内圧力が 4.39MPa 以下の場合は、モータが停止中でもタンク内圧力をデジタル表示します。
- タンク内最高圧力を 4.0MPa に設定した場合、
タンク内圧が最高圧力まで達し、モータが停止中の場合には、3.99 ~ 3.90MPa まで 4.0 と点滅表示します。
タンク内圧力が 3.89MPa 以下の場合は、モータが停止中でもタンク内圧力をデジタル表示します。
- タンク内最高圧力を 3.0MPa に設定した場合、
タンク内圧が最高圧力まで達し、モータが停止中の場合には、2.99 ~ 2.90MPa まで 3.0 と点滅表示します。
タンク内圧力が 2.89MPa 以下の場合は、モータが停止中でもタンク内圧力をデジタル表示します。



各部の名称および標準付属品

デジタル表示（電源電圧）

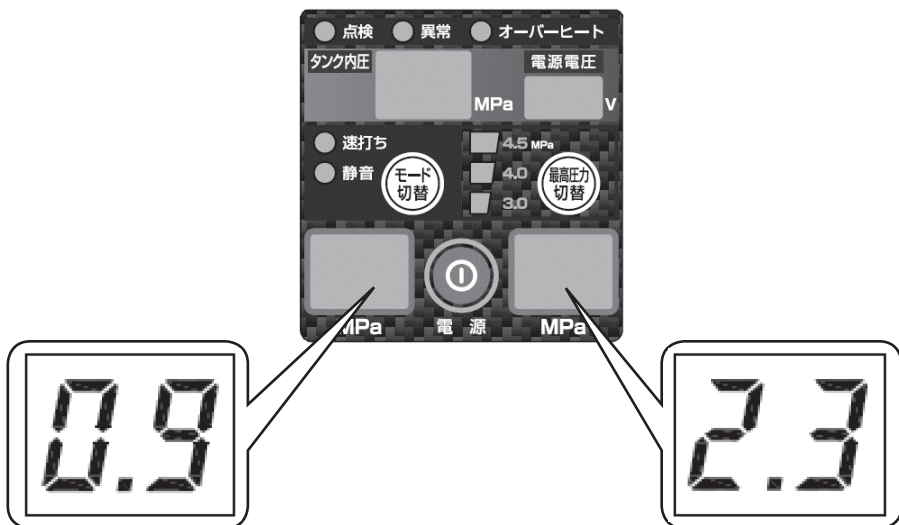
電源電圧をデジタル表示します。

- モータが運転中の場合は、電源電圧が下がる場合があります。
- 操作パネル上の表示電圧はコンプレッサ内部での電圧です。
コンセント電圧とは異なります。表示電圧は目安としてください。



デジタル表示（取出圧力）



取出圧力をデジタル表示します。



各部の名称および標準付属品

デジタル表示（本機の状態）

保護機能が作動した場合には、デジタル表示でその状態を表します。表示内容は以下の通りです。

デジタル表示	読み方	状態
	E1（イーワン）	保護機能が作動した時に表示 保護機能については、27ページ「保護機能 について」をご覧ください。
⋮	⋮	
	Ed（イーディー）	

別販売品のご紹介

- ・ 一般圧用エアホース
- ・ 高圧用エアホース
- ・ 高圧増設タンク
- ・ 高圧増設タンク接続専用エアホース
- ・ 連結専用エアホース
- ・ 接続専用ワンタッチジョイント

詳細はマキタ総合カタログのエア工具関連別販売品ページをご覧ください。

使い方

運転モード、タンク内最高圧力について

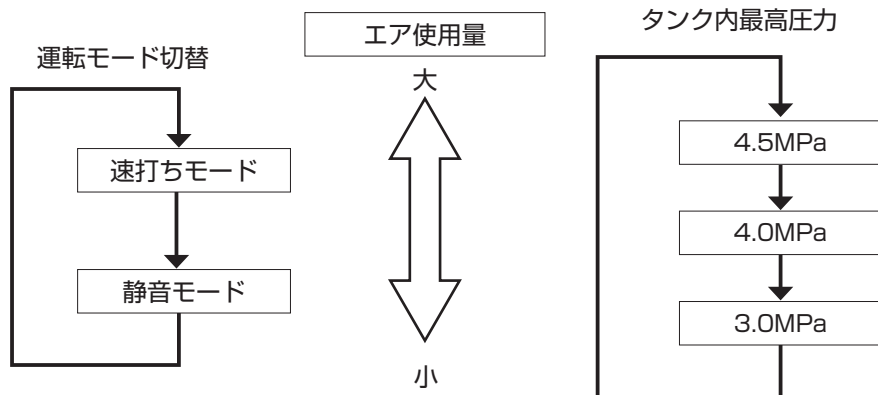
本機は運転モードとタンク内最高圧力の切替機能を搭載しており、作業に応じて運転モードやタンク内最高圧力を選ぶことができます。

運転モード	タンク内最高圧力	最高圧力制御範囲		回転速度	電流
		停止圧力	再起動圧力		
速打ちモード	4.5MPa	4.5MPa	4.1MPa	最大 2,500min ⁻¹	最大 15A
	4.0MPa	4.0MPa	3.4MPa		
	3.0MPa	3.0MPa	2.5MPa		
用途：2 x 4、在来工法の建前、ネダレス工法による床張り、在来建築、下地作業等（注：連続運転となるような使い方はおやめください）					
静音モード	4.5MPa	4.5MPa	4.1MPa	最大 1,800min ⁻¹	最大 12A
	4.0MPa	4.0MPa	3.4MPa		
	3.0MPa	3.0MPa	2.5MPa		
用途：住宅密集地での内装作業、内装造作、リフォーム等					

操作方法

運転モード切替ボタンを1回押す毎に運転モードが切替ります。

タンク内最高圧力切替ボタンを1回押す毎に最高圧力が切替ります。



エア消費量の少ない内装作業時などには、タンク内最高圧力を下げてくださいと効率的です。

⚠ 警告

- 連続運転となる用途には使用しないでください。
・ 部品の早期摩耗や故障の原因となります。

運転前の点検・確認

⚠ 警告

- 使用出来る電源は単相交流100Vで20Aの容量のものです。エンジン発電機やエンジンウェルダなどの直流電源は使用しないでください。（当社インバータ制御付エンジン発電機は除く）
- ・ 故障や発火、発熱、破損、性能低下の原因になります。

1. 2極電源コンセントの場合はアースクリップを接地してから、アース付（3ピン）コンセントの場合は直接、電源プラグを電源コンセントに差し込んでください。

2. ドレンコックを全開にしてください。

3. モード切替ボタンを押して、運転モードを『速打ちモード』に切替えてください。

4. タンク内最高圧力切替ボタンを押して、タンク内最高圧力を『4.5MPa』に切替えてください。

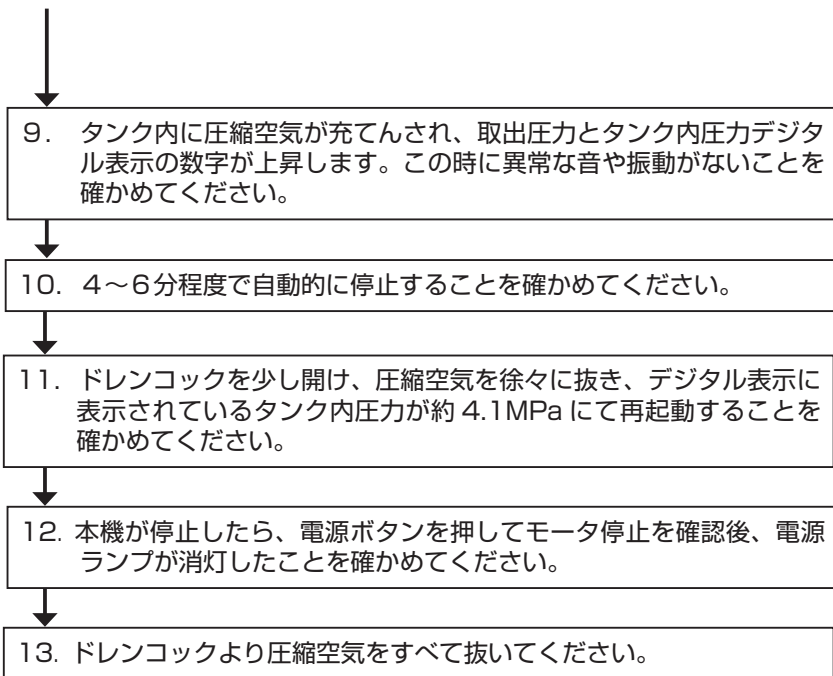
5. 電源ランプが消灯していることを確認してください。

6. 電源ボタンを押してください。

電源ランプが点灯します。

7. ドレンコックから圧縮空気が出ていることを確かめてください。

8. ドレンコックを閉め、減圧弁調整ノブ（2ヵ所）を右へ一杯に回して、取出圧力デジタル表示の数値が上昇することを確かめてください。



以上で点検・確認は終わりです。異常がなければ、「作業方法」に従って、ご使用ください。

運転前の点検・確認で異常がありましたら、お買い上げの販売店または最寄りの当社営業所に修理をお申し付けください。

作業方法

使用する前に必ず 15 ページ「運転前の点検・確認」を行ってください。

1. 2極電源コンセントの場合はアースクリップを接地してから、アース付（3ピン）コンセントの場合は直接、電源プラグを電源コンセントに差し込んでください。

2. ドレンコックを全開にしてください。

3. モード切替ボタンを押して、ご使用になる運転モードに切替えてください。

4. タンク内最高圧力切替ボタンを押して、ご使用になるタンク内最高圧力に切替えて作業を開始してください。

5. 電源ランプが消灯していることを確認してください。

6. 電源ボタンを押してください。

電源ランプが点灯します。

7. ドレンコックを開けて、圧力を上昇させてください。

8. 圧力が上昇して、運転モード「速打ちモード」タンク内最高圧力「4.5MPa」の場合4～6分程度で自動的に停止します。

9. 減圧弁調整ノブを回して釘打機や空気工具の使用圧力の調整を行います。調整方法は、減圧弁調整ノブを左一杯に戻して、使用圧力以下に一旦減圧させます。次に減圧弁調整ノブをゆっくり右に回し、圧力を上げながら使用圧力に調整してください。

※ **必ず使用圧力より低い圧力からゆっくり圧力を上げて調整してください。**
減圧弁の特性上、使用圧力より高い圧力から減圧させて調整した場合は、圧力計と使用圧力に誤差が生じます。（例：釘打機を一発打つと最初に調整した圧力から約 0.2MPa (2kgf/cm²) 程度下がります。）

10. 使用圧力調整が完了しましたら、エア取出しワンタッチジョイントに一般圧用（減圧弁調整ノブ・ブルーキャップ）は一般圧のエアホースを、高圧用（減圧弁調整ノブ・レッドキャップ）は高圧用エアホースを接続してください。作業が開始できます。

⚠ 警告

一般圧取出口には、耐熱温度60℃以上、耐圧0.98MPa以上、内径6.5mm以上のエアホースを使用してください。高圧取出口には高圧用エアホース以外は絶対使用しないでください。

・ エアホースの破裂事故の原因になります。

エアホースを接続する前にエアホースとエアプラグが完全に固定されていることを確認してください。

・ 固定が不完全だと、はずれて事故の原因になります。

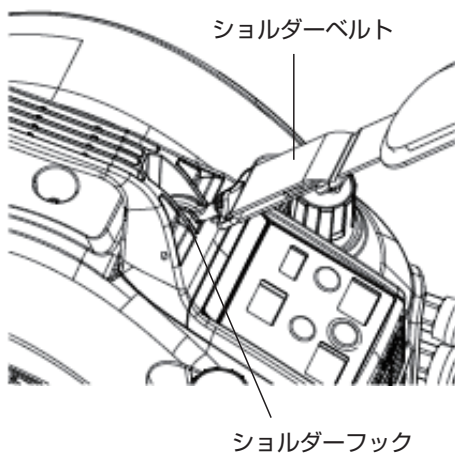
ご使用後および運搬について

⚠ 警告

- ご使用後および運搬時または停電時は、必ず電源ボタンをOFFにして、電源プラグを電源コンセントから抜いてください。
 - ・ 電源ボタンが ON のまま電源プラグを電源コンセントから抜いた場合、一定時間は電源ボタンが ON の状態で維持されるので、再度電源プラグを電源コンセントに差し込むと、運転が再開する場合があります。
- ドレンコックを全開にして、タンク内のドレンと圧縮空気をすべて抜いてください。
 - ・ タンク内に圧縮空気が残ったままだとタンクが破裂する恐れがあります。
- ハンドルに亀裂、破損、変形がないか、取り付け部のねじが緩んでいないかを確認してください。
 - ・ そのまま使用すると落下による事故やけがの原因になります。
- ショルダーベルトの金具、及び本機のショルダーベルト取り付け部に亀裂、破損、変形がある場合にはショルダーベルトは使用しないでください。
 - ・ そのまま使用すると落下による事故やけがの原因になります。
- ショルダーベルト、本機のショルダーベルト取り付け部に過度な負荷がかかるとショルダーベルト、本機のショルダーベルト取り付け部が破損し、作業者及び周囲または下にいる人がけがをする恐れがあります。
- ショルダーベルト、本機のショルダーベルト取付け部は肩掛け運搬専用です。肩掛け運搬以外（高所での落下防止、クレーンなどでの吊り、引きずり、壁掛け等）には使用しないでください。
- 本機のショルダーベルト取付け部を使用する際は、付属の本機専用ショルダーベルト以外は使用しないでください。また、ショルダーベルトがしっかりと本機に取り付いていることを確認して使用してください。
 - ・ 本機が脱落するなど、事故の原因となります。
- ショルダーベルトを使用し運搬する際は、ハンドルをしっかりと握りながら運搬してください。
 - ・ ぶつけたり、引っ掛けたりして事故の原因になります。

⚠ 警告

- ショルダーベルトを使用して運搬される際は、ショルダーベルトや本機が身体や障害物に絡まないように注意してください。
 - ・ ぶつかけたり、引っ掛けたりして事故の原因になります。
- ショルダーベルトは本機を使用する際、作業の妨げにならない状態にしてください。
 - ・ ベルトに足がかかった際に、バランスを崩して事故の原因になります。
- ショルダーベルトにて持ち運ぶ時は、ハンドルに付いているショルダーフックに、ショルダーベルトを引っ掛けてください。
- ショルダーベルトは、運転時は外してください。足等を引っ掛けてけがをする恐れがあります。



その他の機能

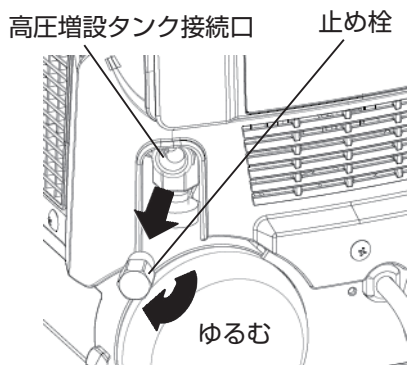
高圧増設タンクのご使用について

本機はマキタ専用高圧増設タンクを接続することにより、タンク容量が増えて、より効率的な作業が可能になります。

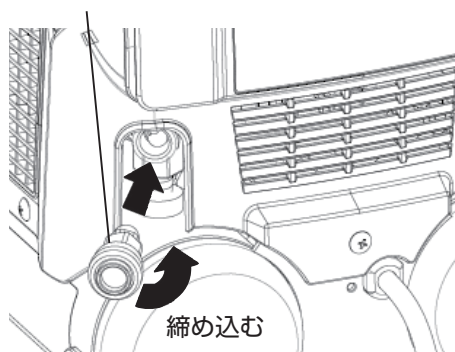
⚠ 警告

- 専用高圧増設タンクをご使用の際は、必ず高圧増設タンクの取扱説明書をお読みください。
- 本機はマキタ専用高圧増設タンクのみ接続出来ます。指定以外の使い方はやめてください。
- 本機及び専用高圧増設タンクのドレンコックをゆるめ、タンク内の圧縮空気をすべて抜いてから、接続をしてください。
・ 事故の原因になります。

1. 本機の電源ボタンを OFF にして電源プラグを電源コンセントから抜いてください。
2. 本機のドレンコックを全開にして、エアタンク内に圧縮空気がないことを確かめてください。確かめた後にドレンコックを閉めます。
3. 本機の高圧増設タンク接続口についている止め栓をはずしてください。この止め栓は、ボックスレンチなどで右に回してゆるめ、左に回して締め込みます。
4. 接続専用ワンタッチジョイントを本機の高圧増設タンク接続口に取り付けます。接続専用ワンタッチジョイントを左に回してしっかりと締め込みます。

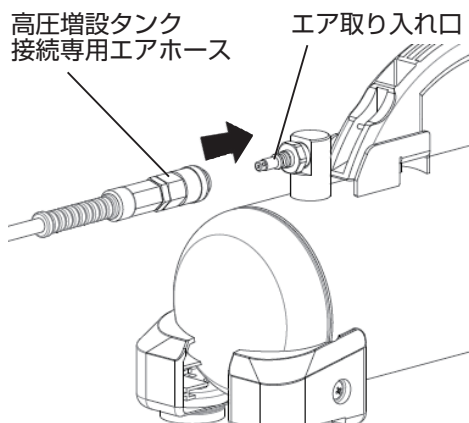
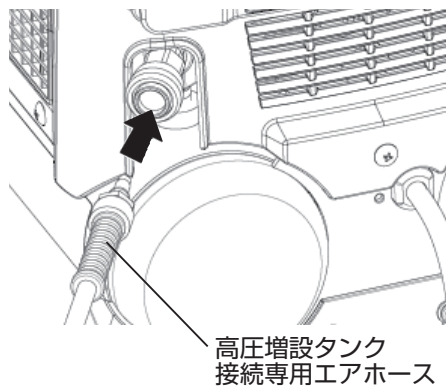


接続専用ワンタッチジョイント



その他の機能

5. 高圧増設タンク接続専用エアホースのエアプラグ側を本機に取り付けた接続専用ワンタッチジョイントに接続します。
6. 専用高圧増設タンクのドレンコックを全開にして、エアタンク内に圧縮空気がないことを確かめてください。ドレンコックは開いたままにしておきます。
7. 高圧増設タンク接続専用エアホースのワンタッチジョイント側を専用高圧増設タンクのエア取り入れ口に接続します。
8. 本機のスイッチをONにして専用高圧増設タンクのドレンコックから圧縮空気が出ていることを確かめてください。圧縮空気が出ない場合は本機のスイッチをOFFにし、本機と専用圧力増設タンクのドレンコックを全開にしてから、接続を確認してください。
9. 専用高圧増設タンクのドレンコックを閉めて、圧縮空気を充てんしてください。



その他の機能

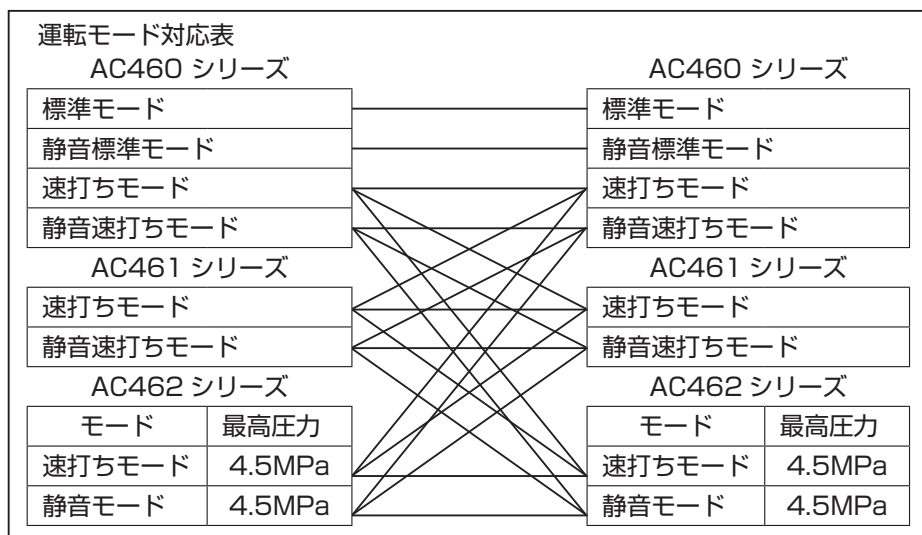
エアコンプレッサの連結使用について

本機は2台を連結することにより、それぞれ別々に使用する時よりも効率的な運転が出来るようになり、より多くエアを消費する作業に対応することが可能になります。

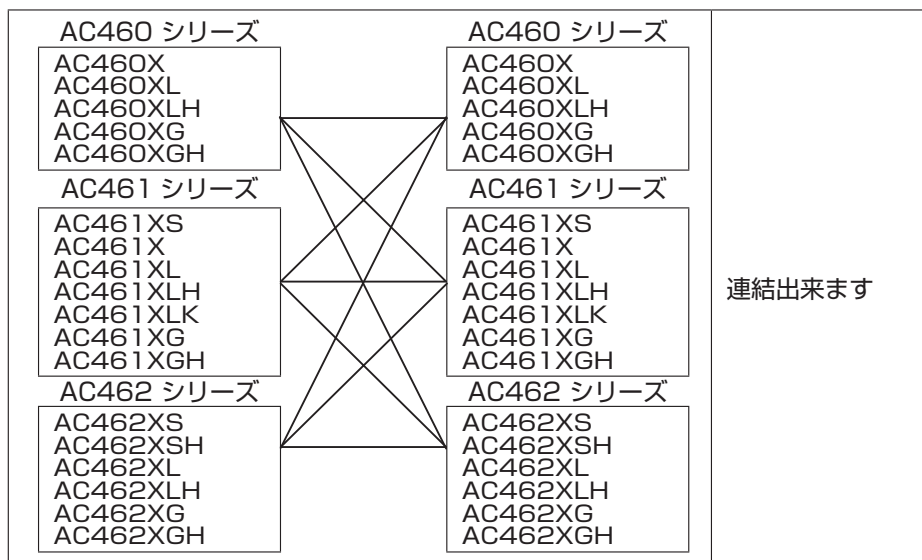
警告

- 本機はマキタのエアコンプレッサAC460、AC461、AC462シリーズにのみ連結可能です。それ以外のエアコンプレッサとの接続はしないでください。
 - ・ 誤作動や事故の原因となります。
- エアを一時的に大量に使用する用途（躯体作業等）以外には使用しないでください。
 - ・ 圧力センサ作動タイミング誤差により運転時間が偏り、長時間の使用は故障の原因となります。
- 連結使用する場合、連結する2台ともに本機のドレンコックをゆるめ、タンク内の圧縮空気をすべて抜いてから、連結専用ジョイントおよび連結専用エアホースの接続をしてください。
 - ・ 事故の原因となります。
- 連結するエアコンプレッサの電源は、別々にAC100Vで20A以上の容量の電源に接続してください。
 - ・ 誤作動や事故の原因となります。
- マキタ純正連結専用ジョイント、連結専用エアホース以外は接続しないでください。
- AC460シリーズとAC461、AC462シリーズでは運転モード、最高圧力の条件が異なります。連結運転の際には、必ず以下の「運転モード対応表」に合わせた運転モードにしてください。
 - ・ 誤作動や事故の原因となります。

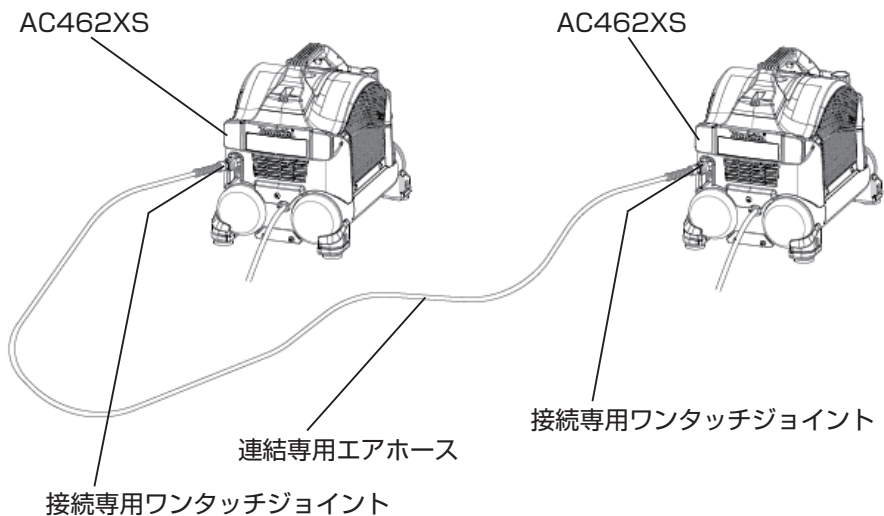
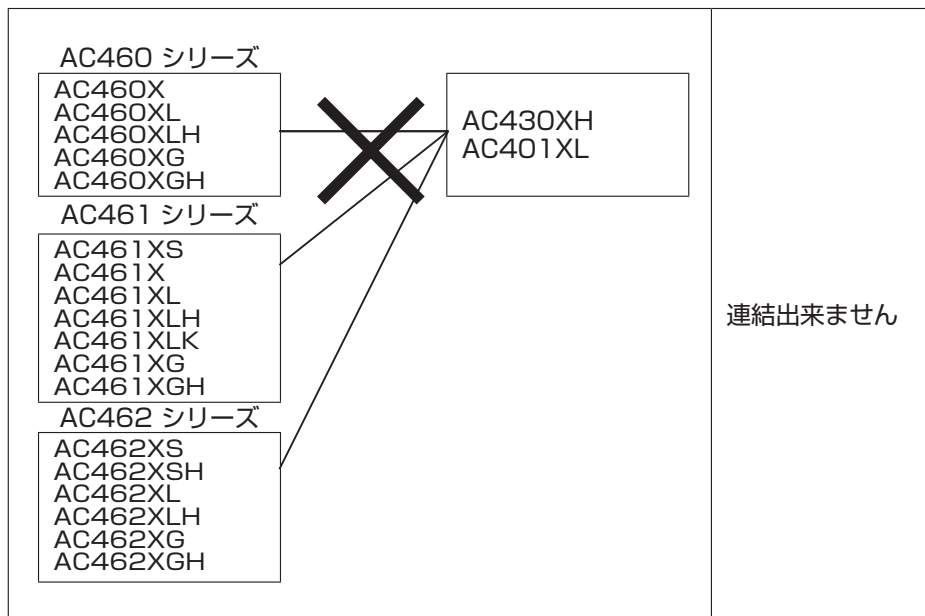
その他の機能



本機はマキタのエアコンプレッサ AC460、AC461、AC462 シリーズにのみ連結可能です。**タンク内最高圧力の異なるエアコンプレッサとの連結は出来ません。**また、本機を連結する場合は必ず最高圧力を 4.5MPa に設定してご使用ください。



その他の機能



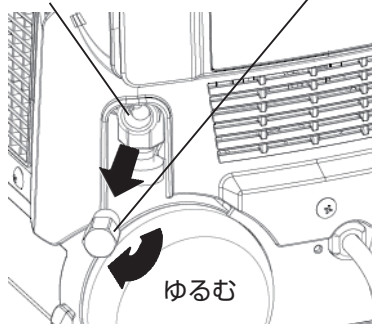
その他の機能

1. 本機の電源ボタンを OFF にして電源プラグを電源コンセントから抜いてください。
2. 本機のドレンコックを全開にして、エアタンク内に圧縮空気がないことを確かめてください。確かめた後にドレンコックを閉めます。
3. 本機の高圧増設タンク接続口についている止め栓をはずしてください。この止め栓は、ボックスレンチなどで右に回してゆるめ、左に回して締め込みます。
4. 接続専用ワンタッチジョイントを本機の高圧増設タンク接続口に取り付けます。接続専用ワンタッチジョイントを左に回してしっかりと締め込みます。
5. 連結専用エアホースのエアプラグを本機に取り付けた接続専用ワンタッチジョイントに接続します。
6. もう片方のエアコンプレッサも同じ手順で接続してください。
7. 接続が完了しましたら、2台のエアコンプレッサの電源プラグを電源コンセントに差し込んでください。
8. モード切替ボタンを押して運転モードを同じにしてエアコンプレッサを起動させ、本機タンク内に圧縮空気を充てんしてください。

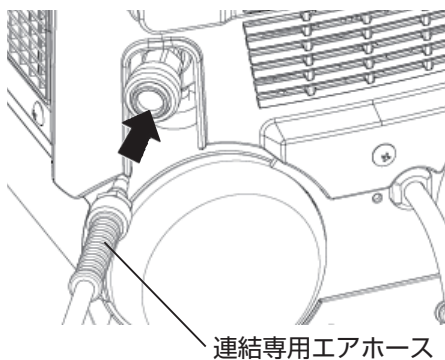
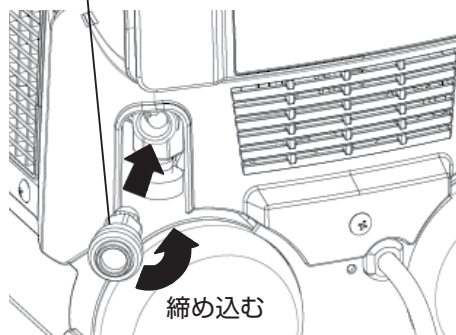
使用後（連結ホースの外し方）

1. 本機の電源ボタンを OFF にして電源プラグを電源コンセントから抜いてください。
2. 連結した両方のドレンコックを全開にして、エアタンク内に圧縮空気がないことを確かめてください。
3. 連結専用ホースをはずしてください。

高圧増設タンク接続口 止め栓



接続専用ワンタッチジョイント



こんなときは？

運転中の異常について

⚠ 警告

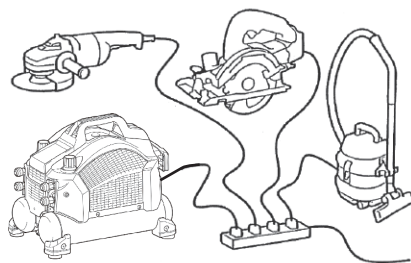
次のような異常を発見した場合は、直ちに使用を中止し、お買い上げの販売店または最寄りの当社営業所に修理をお申し付けください。

- ・ 電源ボタンを押してもモータがうなって運転できない。
- ・ 運転中に異常な音、振動がする。
- ・ 適切な電源なのにモータの運転が頻繁に停止する。
- ・ エアを消費していないのにごく短時間（約10分）で再起動したり、エアが漏れる音がする。
- ・ タンク内の圧縮空気が空の状態から9分以上待ってもモータが自動停止しない。
- ・ 安全弁が作動し、エアが吹き出す。
- ・ 正常にモータが運転されているのに圧力が上昇しない。

電圧感応制御について

- ・ 本機は、電源電圧の変化に伴ない、モータの回転速度を変化させ最適な状態にしています。これはモータのロックを防ぎ、過電流を防ぐと共に、電源に対する負荷を軽減するため、故障ではありません。

この電源電圧が低下する原因には、同一電源での電動工具などの併用や、細過ぎる、または長過ぎる延長コードの使用などが考えられます。このような場合は、作業の能率が落ちますので原因を取り除いてください。



こんなときは？

保護機能について

本機は下記の異常時にデジタル表示で異常を表示して保護機能が働き運転が止まり、ブザーが鳴って電源ランプが点滅します。

デジタル表示		異常内容	考えられる要因	対応方法
オーバー ヒート ランプ 点灯	E 1	モータの異常過熱	冷却ファンの風窓の前に しゃへい物がないか	電源プラグを抜いてブザーを止め、本機が冷えてから改めて電源プラグをコンセントに差し込んでください
	E 2	制御基板の異常過熱		
正常電圧 で 自動復帰	E 3	電源電圧が異常に高い	電源電圧が異常に高くないか	電源ボタンを長押し(約5秒間)してブザーを止め、電源周りを確認してください
	E 4	電源電圧が異常に低い	電源電圧が異常に低くないか 他の機器と同時に使用していないか 延長コードの長さ 30 m以上、太さ 2.0mm ² 未満になっていないか	
E 5	モータの異常	制御基板の異常	エアコンプレッサから異常な音がしないか	電源ボタンを長押し(約5秒間)してブザーを止めます それでも保護機能が働く場合は、点検をお申し付けください
E 6	モータの異常			
E 7	タンク内圧力センサ異常	タンク内圧デジタル表示が正常に表示されているか		
E 8	タンク内圧力センサ未接続			
E 9	取出圧力1 センサ未接続	減圧弁調整ノブを回して取出圧力1 デジタル表示が変化するか		
E A	取出圧力2 センサ未接続	減圧弁調整ノブを回して取出圧力2 デジタル表示が変化するか		
E b	モータ I C異常	エアコンプレッサから異常な音がしないか		
E c	モータロック			
E d	取出圧力異常	取出圧力デジタル表示が正常に表示されているか		

上記操作を行った後、保護機能が働く場合は、エアコンプレッサの故障が考えられますので、直ちに使用を中止し、お買い上げの販売店または最寄りの当社営業所に修理をお申し付けください。

保守・点検について

- ・ 本機の性能を維持するために定期的に保守・点検を行ってください。

⚠ 警告

- 保守・点検の際には必ず電源ボタンをOFFにしてエアコンプレッサを停止させ、電源プラグを電源コンセントから抜き、ドレンコックを全開にして、タンクから圧縮空気をすべて抜いてください。
 - ・ 感電や事故の原因になります。

給油について

- ・ 本機は乾式構造を採用していますので、給油の必要はありません。

保管について

⚠ 注意

- 使用しない場合はきちんと保管してください。
 - ・ 乾燥した場所で、子供の手の届かない所または鍵のかかる所に保管してください。
 - ・ 長期間ご使用にならない場合は、保管前にドレンコックを全開にし、5分以上の運転を行ってください。

ご修理の際は

- ・ 修理はご自分でなさらないで、必ずお買い上げの販売店または当社営業所にお申し付けください。

保証について

保証について

- ・ 本機には 30 ページに保証書がついております
- ・ 所定事項の記入および記載内容をお確かめのうえ、大切に保管してください。
- ・ 本機は、保証書の記載内容に基づき無償保証いたします。故障した場合は、お買い上げの販売店もしくはマキタ直営の営業所に製品と保証書をお持ち込みください。
- ・ 保証期間中の修理は無償修理規定に基づきます。詳細は保証書をご覧ください。

点検ランプについて

- ・ エアコンプレッサの実運転時間が 1,000 時間を超えると「点検ランプ」が点滅し、1,200 時間を超えると「点検ランプ」が点灯します。
 - ・ 「点検ランプ」の点滅が始まった際に、エアコンプレッサのメンテナンスのご要望がありましたらお買い上げの販売店または当社営業所に点検・修理をお申し付けください。
 - ・ 本機にお気付きの点が無ければ続けてご使用ください。
- ※ 「点検ランプ」の点滅あるいは点灯後に修理を実施しますと「点検ランプ」の点滅、点灯は解除されます。

株式会社 マキタ

愛知県安城市住吉町 3-11-8 〒446-8502

TEL.0566-98-1711 (代表)