

◆組み立てる前に◆

- ・組み立てる前に部品が揃っているか確認して下さい。
- ・組み立ては平らな床面で、傷つかないように段ボールなどを敷いて行って下さい。
- ・組み立ての際は、指などを挟まないよう十分に注意して行って下さい。
- ・接着剤等の臭いがこもっている場合がありますので、組み立ての際は部屋の換気を行って下さい。
- ・設置する予定場所の近くで組み立てることをおすすめします。
- ・2人以上で組み立てることをおすすめします。

① 本体用ネジ ×8	② 引出用ネジ ×16	③ ダボ ×23	④ ボンド ×1	⑤ 棚ダボ ×4
⑥ レール用ネジ ×24	⑦ 横揺れ防止用具 ×8	⑧ カムロックネジ ×18	⑨ カムロック受け ×8	⑩ カムロック受け ×10
⑪ ネジ穴隠しシール ×4	⑫ 引出レール ×2set			

① 天板 ×1	② 右側板 ×1	③ 右仕切り板 ×1	④ 左仕切り板 ×1
⑤ 左側板 ×1	⑥ 地板 ×1	⑦ 可動棚 ×1	⑧ 幕板(長辺) ×2
⑨ 幕板(短辺) ×2	⑩ 飾り板 ×1	⑪ 背板 ×2	⑫ 引出前板(共用) ×2
⑬ 引出右側板 ×2	⑭ 引出左側板 ×2	⑮ 引出向板 ×2	⑯ 引出底板 ×2

1 左右の引出側板にダボを取り付けます。

x2

2 引出前板にカムロックネジを取り付けます。

x2

3 引き出しの外枠を組み立てます。

x2

4 引出底板を差し込みます。

x2

5 引き出しの前板を取り付けます。

x2

6 引き出しレールを取り付けます。

x2

7 引出レールとダボを取り付けます。

8 各部材にダボを取り付けます。

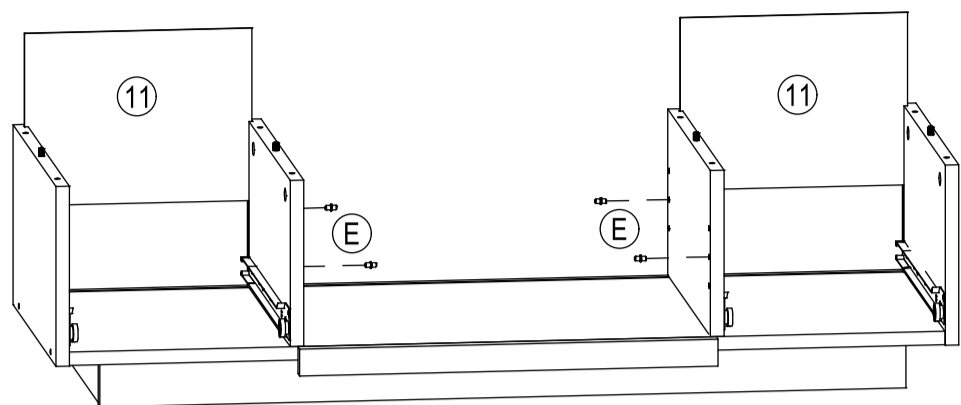
9 カムロックネジを各部材に取り付けます。

10 本体ベース部分を組み立てます。

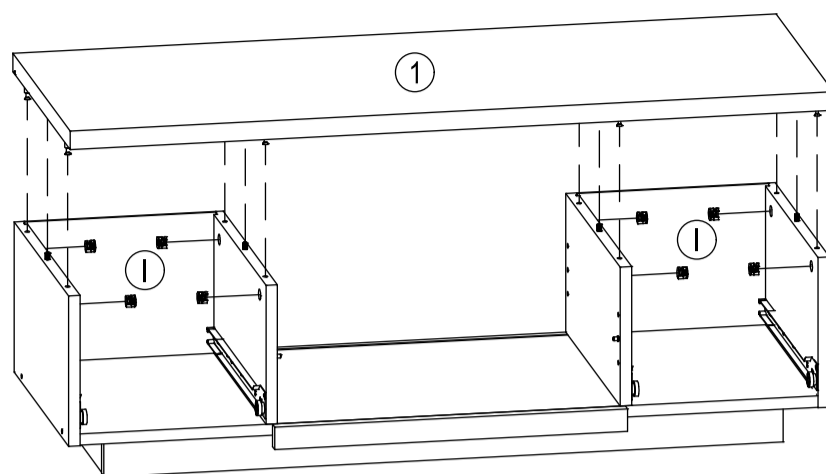
11 本体を下図を参考に組み立てます。

12 本体とベース部分を下図を参考に組み立てます。

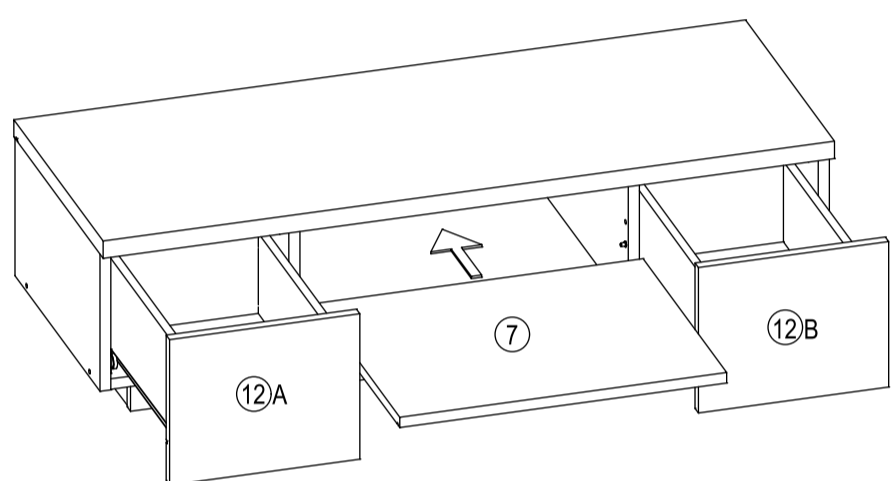
13 本体に背板を差し込みます。



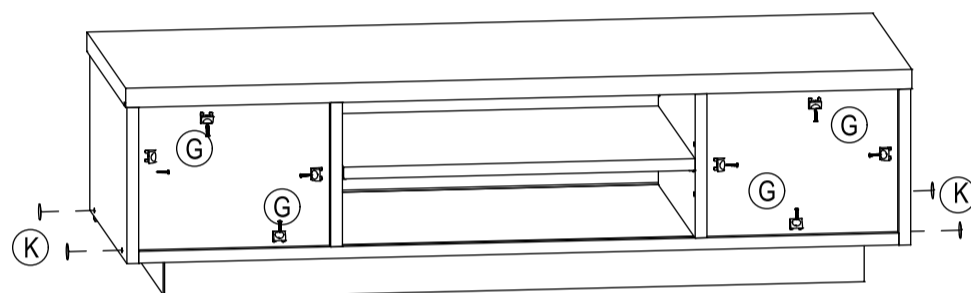
14 天板を取り付けます。



15 本体に引き出しと可動棚を取り付けます。



16 横揺れ防止用具を取り付け、ネジ穴隠しシールを貼ります。



完成です

