

移動式家庭菜園ハウス BH-2236 部材表

間口 約 2.2m
高さ 約 2.2m
奥行き 約 3.64m

※組み立て前に必ず、安全上のご注意(裏面)をお読みください。

※組み立て前にケース内容を確認してください。

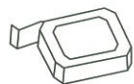
【1703】

No.	品名	数量	規格	形状	No.	品名	数量	規格	形状
A セット					B セット				
①	アーチ用パイプ	14	Φ19×165A cm		⑬	側幕ビニール	1	約 1.5×12 m	
②	外ジョイント	7	Φ22(Φ19用)		⑭	扉ビニール	1	約 1×2.0 m	
③	ストレートジョイント	3	Φ19用		⑮	前後用ベースパイプ 後中間用パイプ	6	Φ19×108TT cm	
④	L型樹脂ジョイント	6	PJ2WA		⑯	左・右 ベース用パイプ	12	Φ19×58TT cm	
⑤	トラスネジ	1	4×8(14個入り)		⑰	脚用パイプ	14	Φ19×130TS cm	
⑥	3点90度樹脂ジョイント	4	BJ05		⑱	横通し用パイプ	3	Φ19×180S cm	
⑦	T型3点樹脂ジョイント	10	BJ09		⑲	横通し用パイプ	3	Φ19×184 cm	
⑧	フックバンド	15	22×19(兼用)		⑳	椽柱用パイプ	3	Φ19×168 cm	
⑨	ユニバーサルジョイント	6	19×19		㉑	扉縦用パイプ	1	Φ19×160 cm	
⑩	ユニバーサルジョイント	2	22×19		㉒	扉横用パイプ	3	Φ19×75 cm	
⑪	新型Tバンド 蝶ナット付き	6	19×19		㉓	椽面横通し用 パイプ①	1	Φ19×143S cm	
⑫	新型Tバンド 袋ナット付き	6	19×19		㉔	椽面横通し用 パイプ②	3	Φ19×63 cm	
⑬	掛け金	1	Φ19用		㉕	ハウスパッカー	3	Φ19用×180 cm	
⑭	パッカー	32	Φ19用		㉖	U字杭	8	10mm×24cm	
⑮	天幕ビニール	1	約 3.68×6.5 m						

T: パイプ先が若干、丸くなっています。

S: パイプ先が細くなっています。

必要な
工具を
準備します。



メジャー
(寸法測定用)



マジック
(パイプ印付け用)



ハンマー
(部品取り付け)



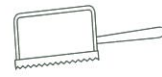
プライヤー
(部品取り付け)



プラスドライバー
(部品取り付け)



ハサミ
(ビニールカット)



金ノコ、又は鋸
(部品カット用)



軍手
(作業)



脚立
(作業)

※ビニールは張り替え用があります、販売店にお問い合わせください。

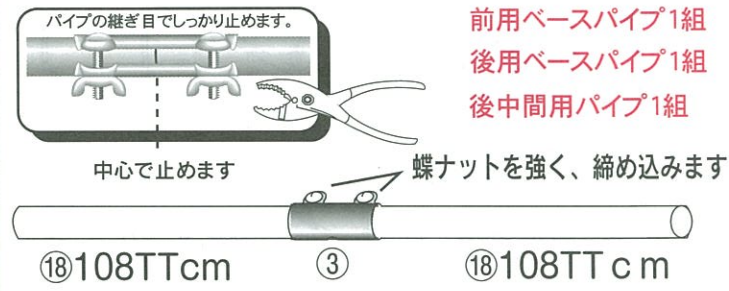


製造発売元 南栄工業株式会社
〒885-0004 宮崎県都城市都北町5025
TEL 0986-38-0111

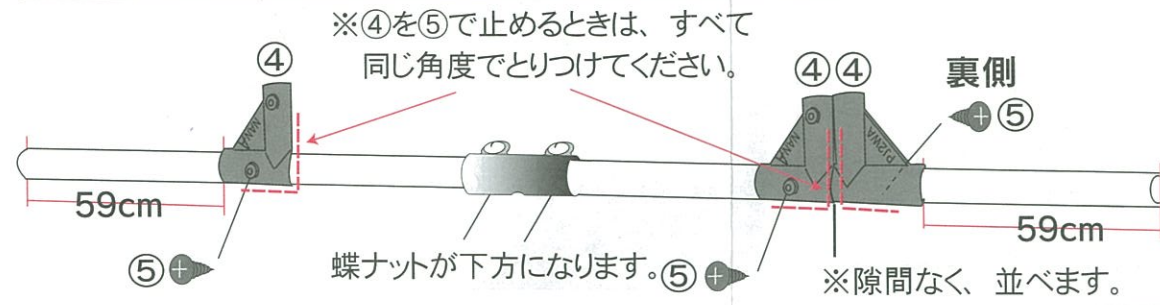
移動式家庭菜園ハウス BH-2236 用 組立説明書

この度は、南農工業の商品をお買い上げいただきありがとうございます。
正しく使用していただく為、本商品をお組になる前に、別紙「安全上の注意」を必ずお読みください。【1703】

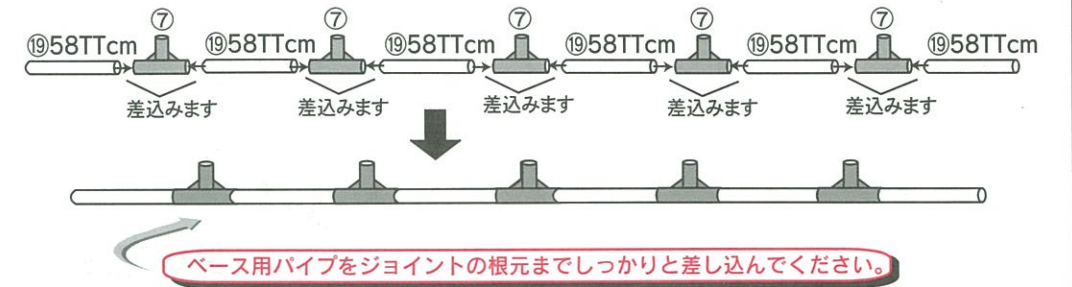
(1) 前後用ベースパイプ・後中間用パイプを、組み立てます。



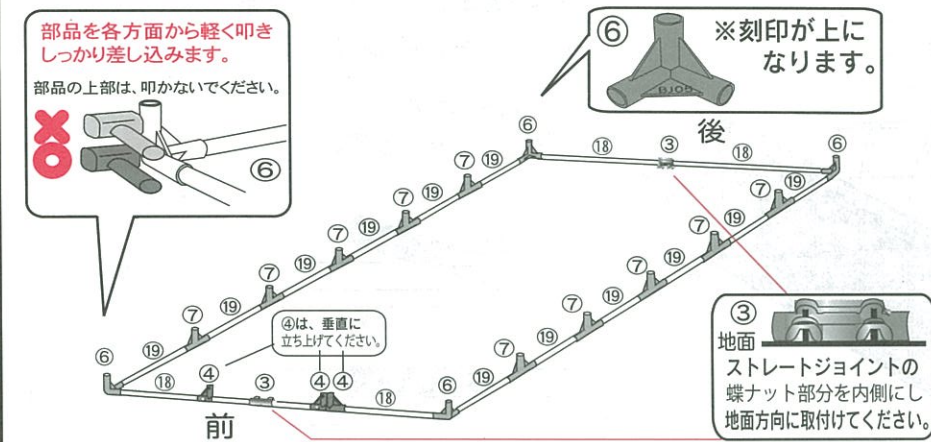
(2) 前用ベースパイプにジョイントを差し込みネジで固定します。



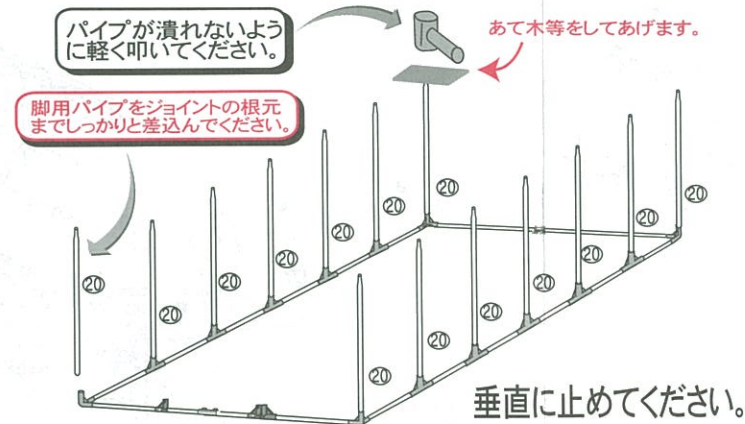
(3) 左・右のベース用パイプを組み立てます。



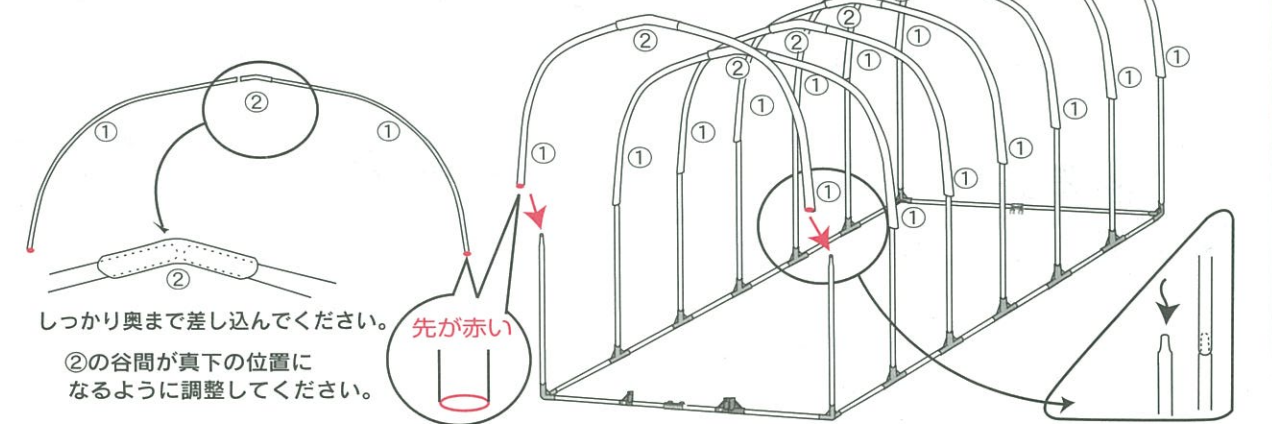
(4) 先に組み立てた各パイプをパイプジョイントで組み立てます。



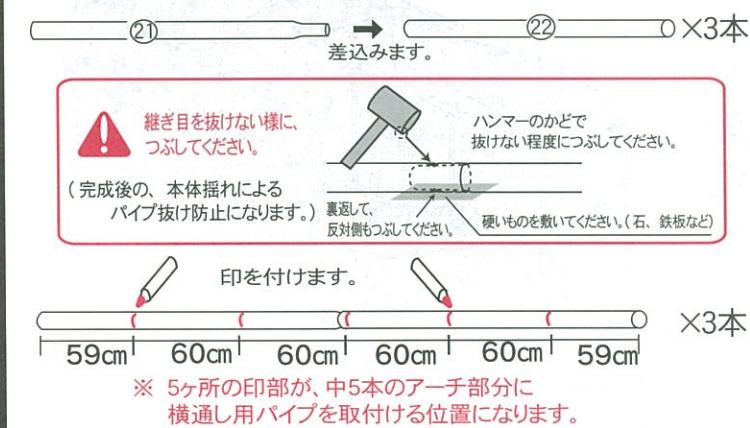
(5) 脚用パイプをパイプジョイントに差し込みます。



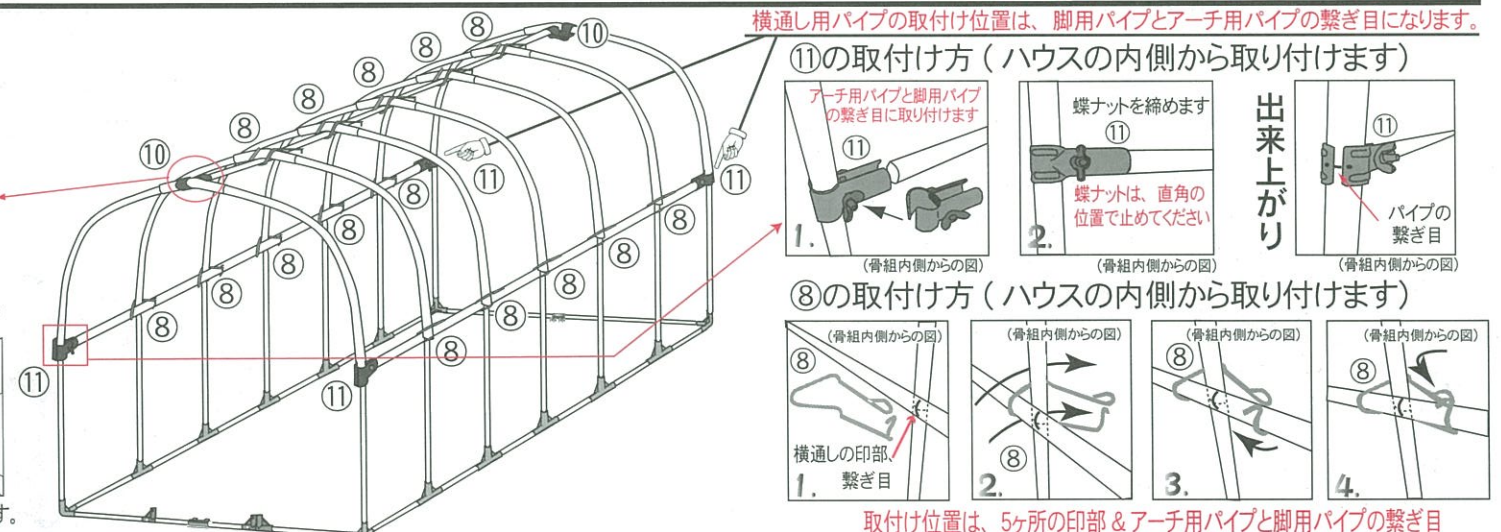
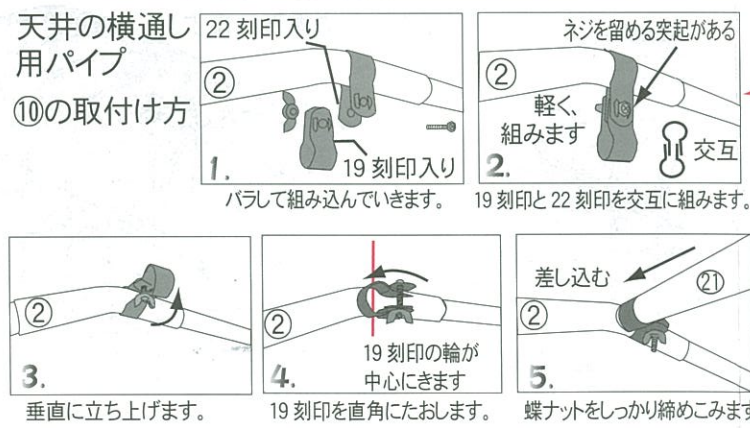
(6) アーチ用パイプを差し込みます。



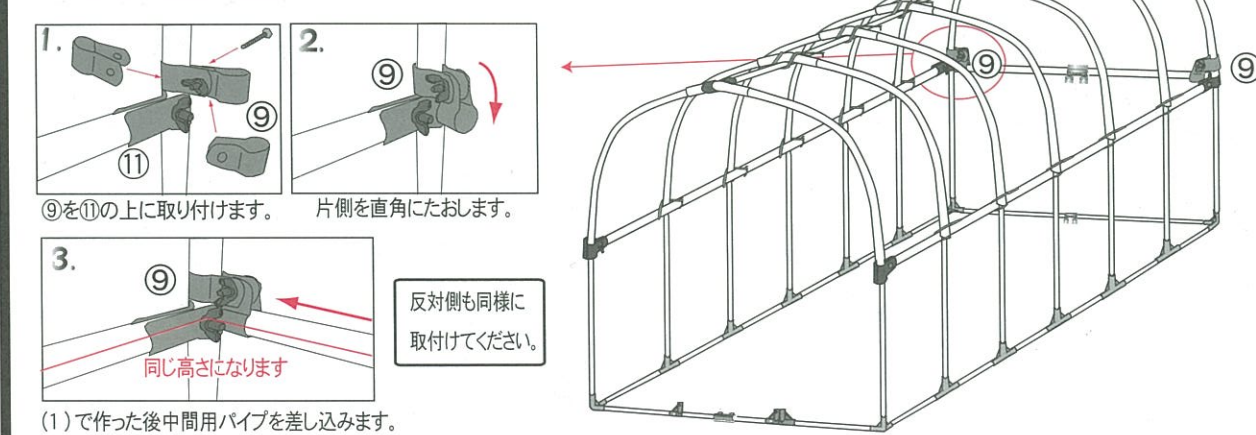
(7) 横通し用パイプを3本、組み立てます。



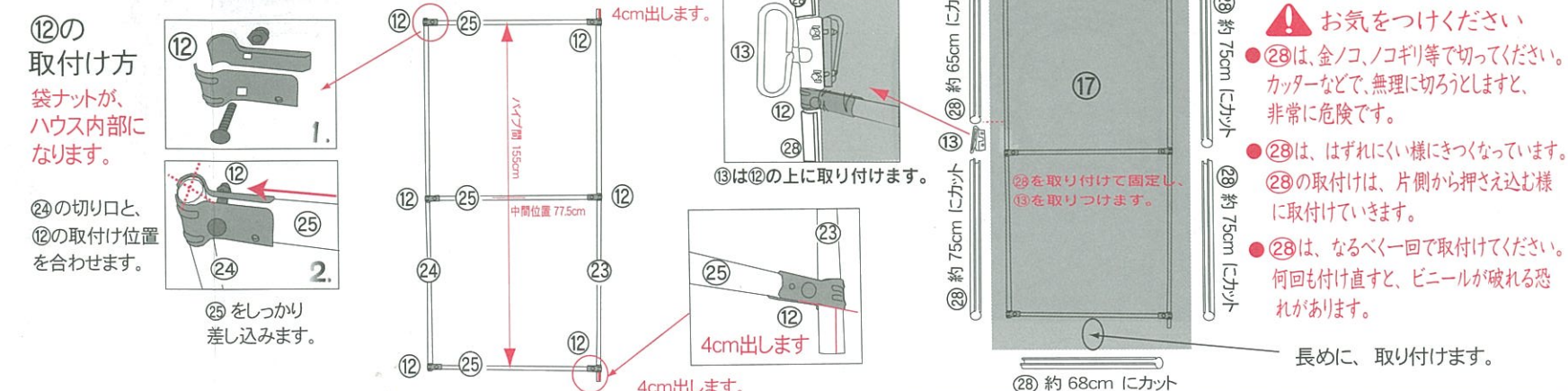
(8) 横通し用パイプを各部材で取付けていきます。



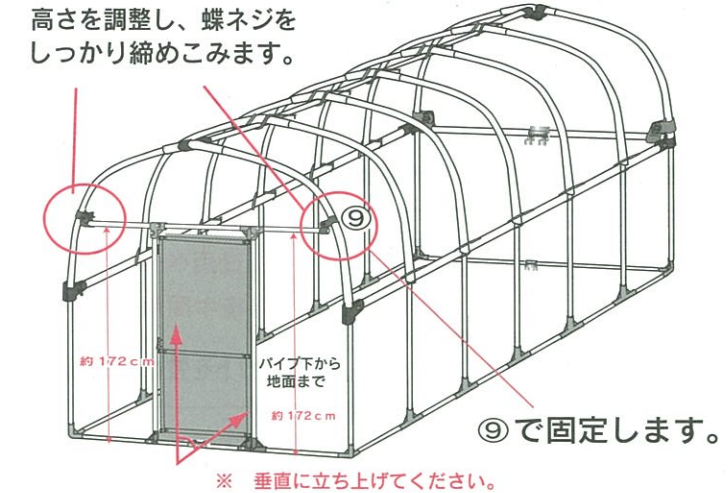
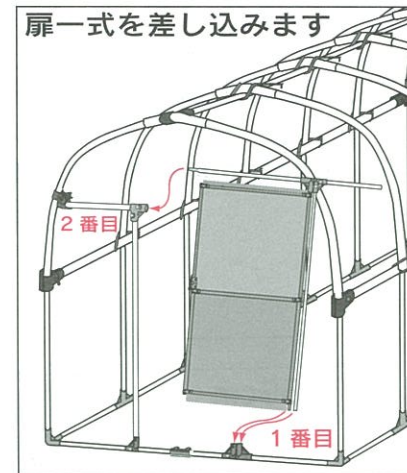
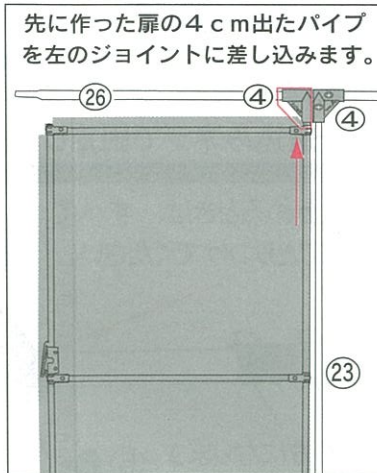
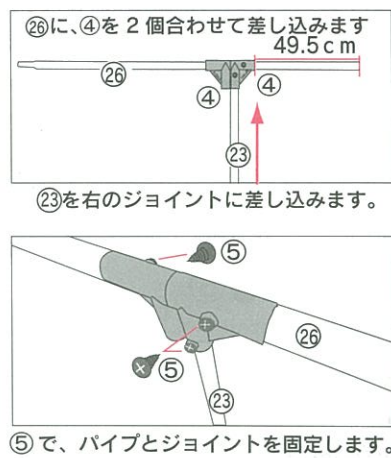
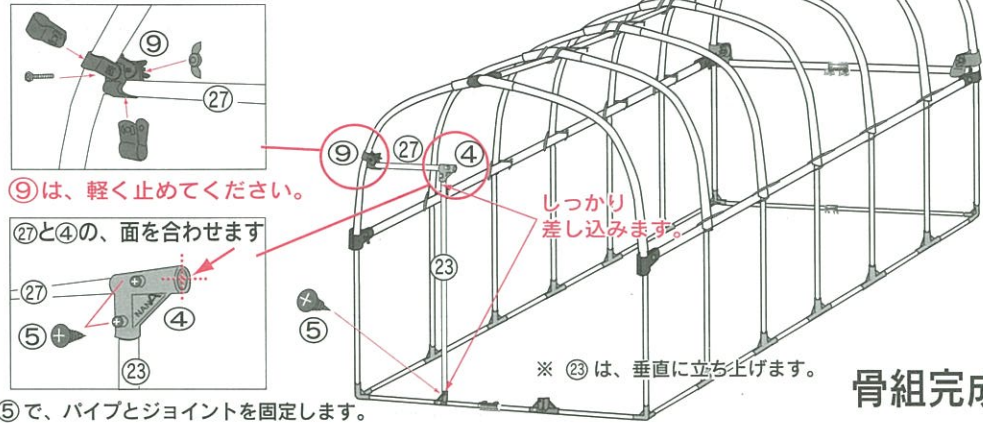
(9) 後中間用パイプを取付けます。



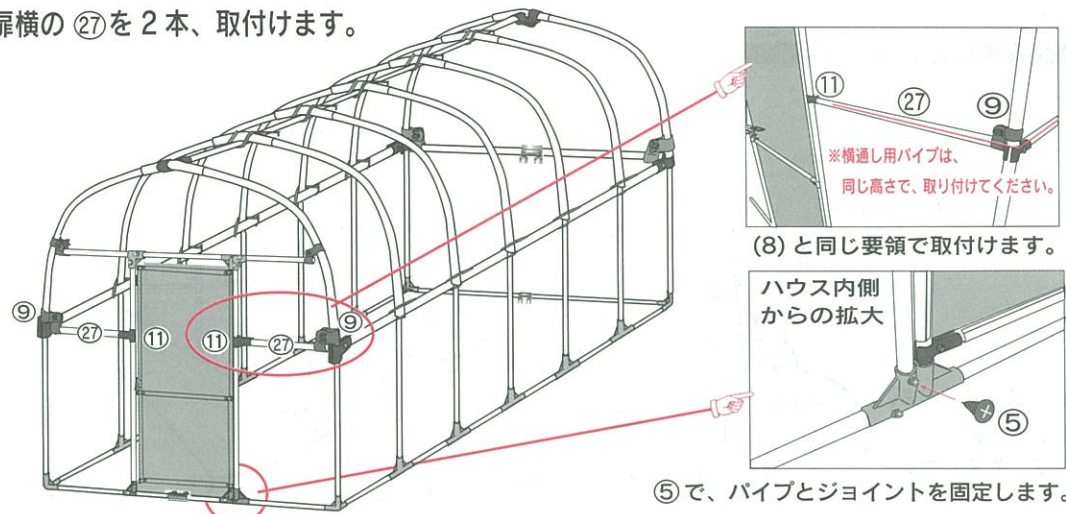
(10) 扉を組み立て、ビニールを張ります。



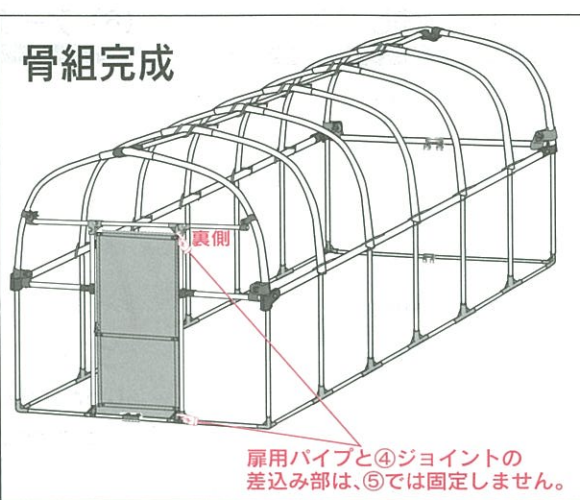
(11) 前部を組み立てます。



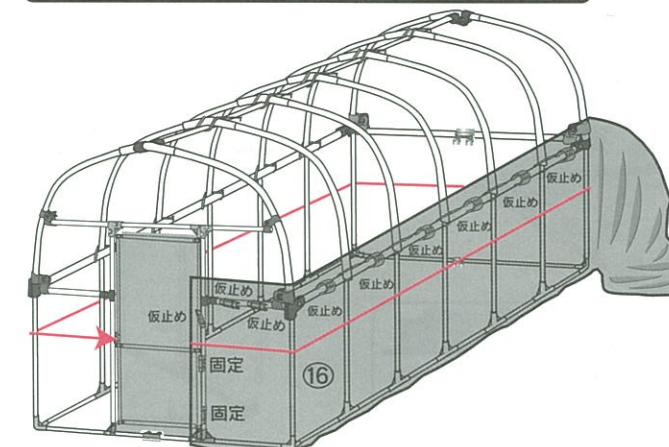
扉横の②⑦を2本、取付けます。



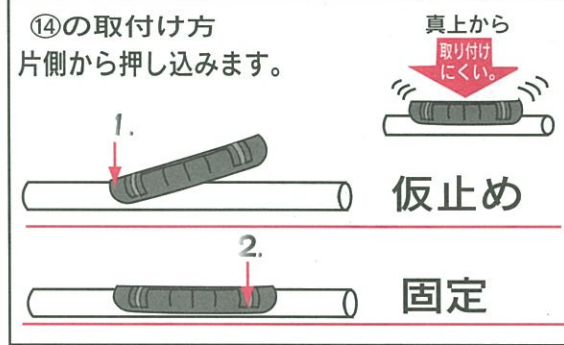
骨組完成



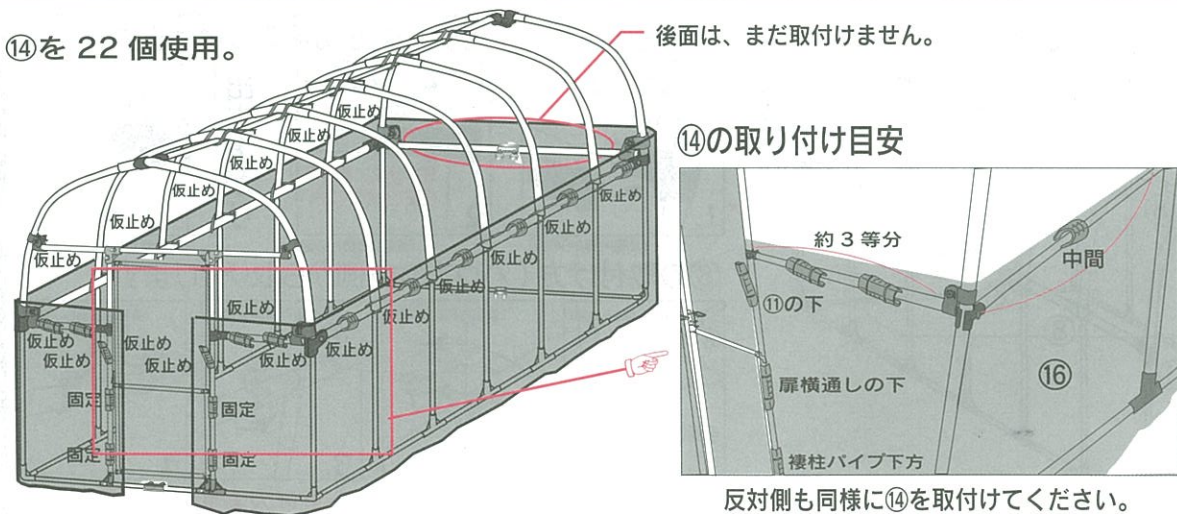
(12) ①⑥側幕ビニールを張ります。



骨組を①⑥で囲うように張ります。
①④で固定、仮止め(天幕ビニールを張った後、固定するため)します。

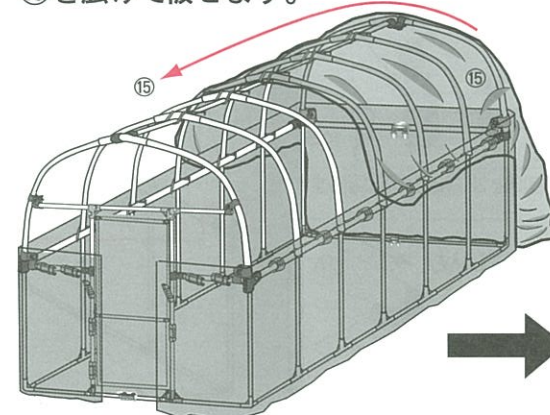


①④を22個使用。

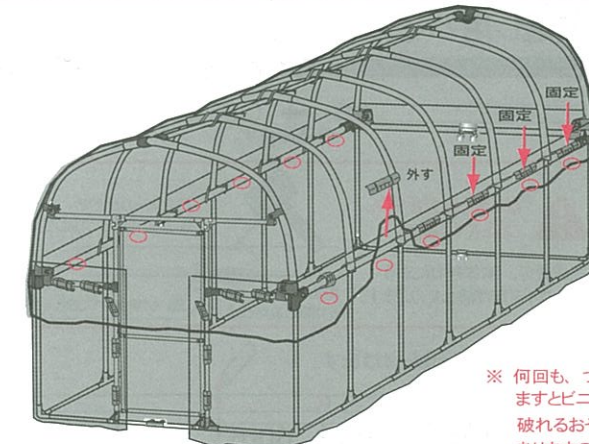


(13) 天幕ビニールを張ります。

①⑤を広げて被せます。

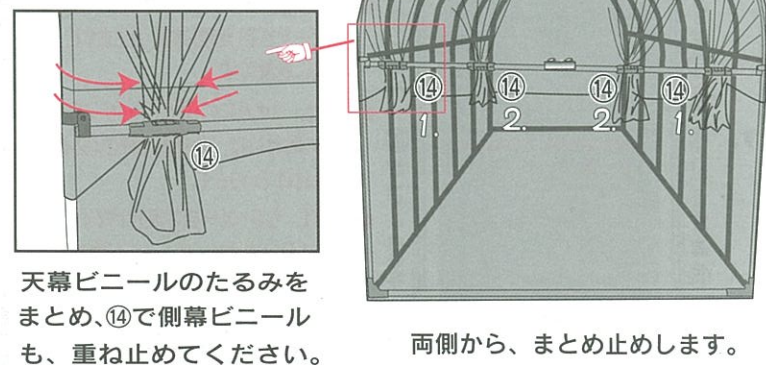


①⑤を前後、左右均等になるように調整します。

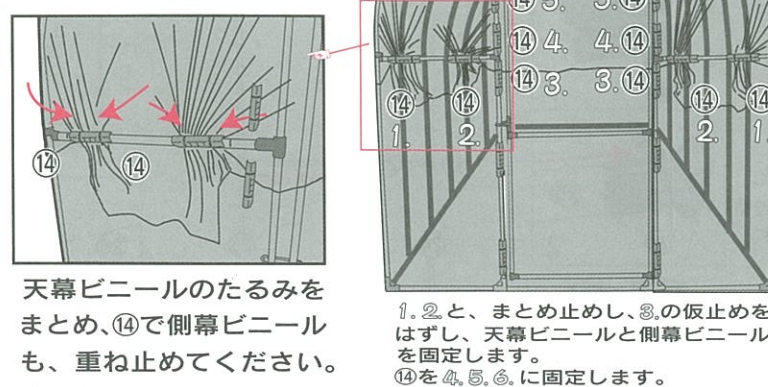


左右の①④の仮止めをはずし(12箇所)、天幕ビニールと側幕ビニールの上から、固定します。

後部の天幕ビニールと、側幕ビニールを①④で固定します。(4箇所)

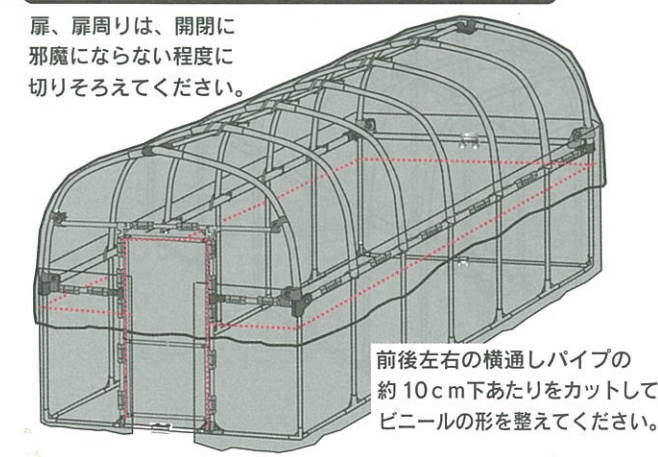


前部の天幕ビニールと、側幕ビニールを①④で固定します。(6箇所)



(13) 余分なビニールをカットします。

扉、扉周りは、開閉に邪魔にならない程度に切りそろえてください。



設置場所に②⑨で8箇所、固定してください。

