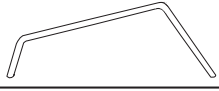
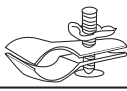
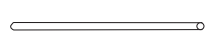
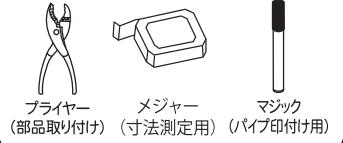


* サイクルハウスのご愛顧有難うございます。裏面、本体画像もご参考ください *

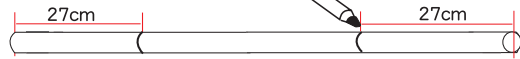
形状	名称・規格	数	形状	名称・規格	数
① 	車輪支え用パイプ 19.1Φ×1100LL	4	③ 	新型 T バンド 蝶ナット付き 19Φ用	10
② 	ベース用パイプ 19.1Φ×890TT	1			

組立に必要な道具

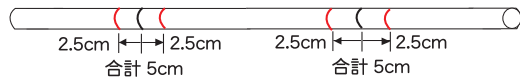


1 ②ベース用パイプに、①車輪支え用パイプを取り付け位置を決める印線を付けます。

- 取り付けの中心線を取ります。



- 中心線から、左右に 2.5cm づつ測り、印線を付けます。

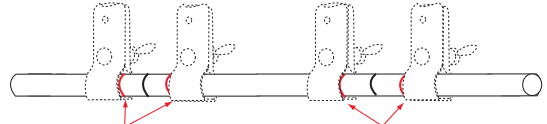


※ 一般的な車輪幅 5cm を目安にしております。自転車車種に応じて調整してください。

2 ①車輪支え用パイプを取り付けていきます。

③新型 T バンド取付け位置

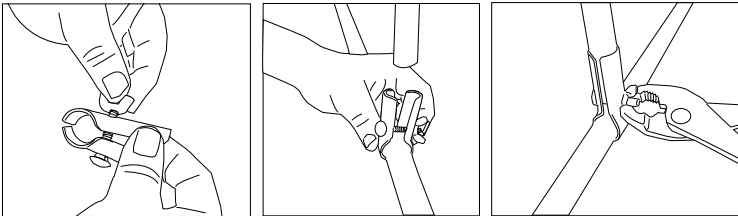
- 蝶ナットは、向かって奥側の位置にきます。



- 27cm 印線を中心に 2.5cm 印線の外側に取付けます。

- 27cm 印線を中心に 2.5cm 印線の外側に取付けます。

③新型 T バンドと、①車輪支え用パイプの取り付け方



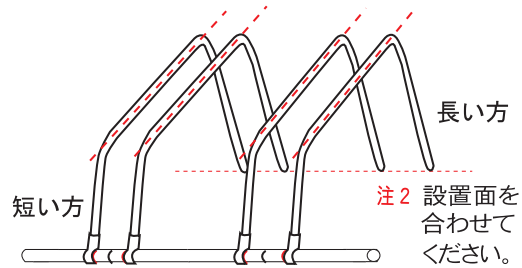
- ③新型 T バンドの蝶ナットを緩めます

- 目印線に合わせ、③を取り付け、①を差込み蝶ナットを締めます。

- 蝶ナットをプライヤーで締め込み固定します。

注1 注2

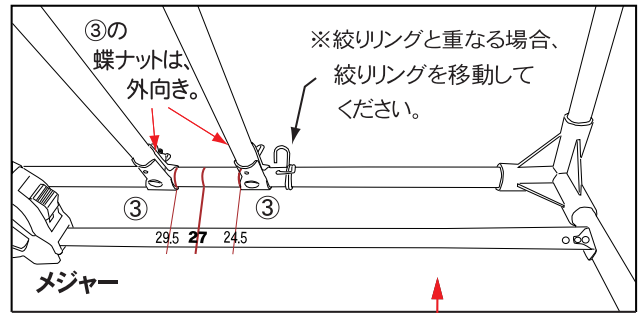
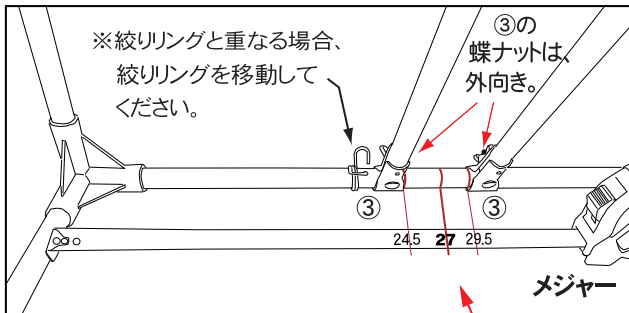
注1 ①車輪支え用パイプは、赤点線のように、平行を保ち、取り付けてください。



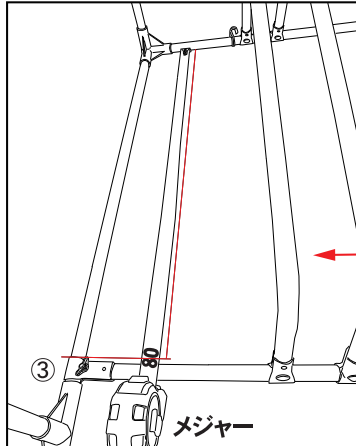
- 注2 設置面を合わせてください。

3 サイクルハウス本体に取り付けます。

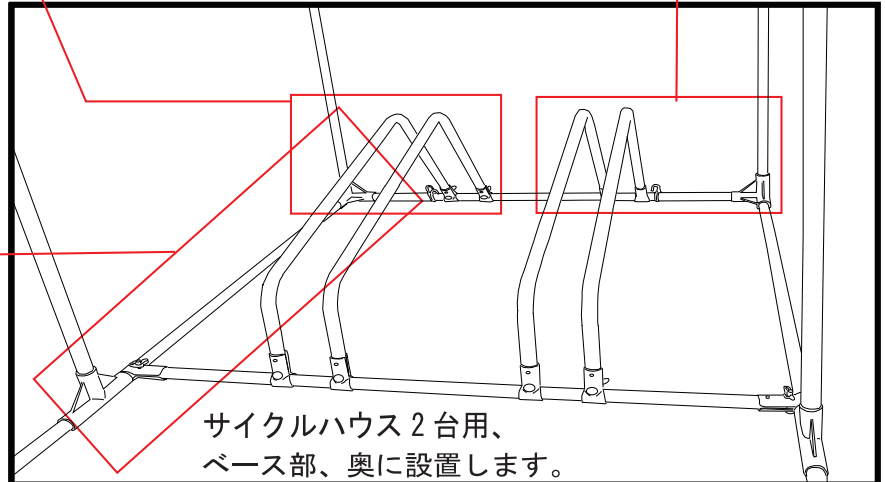
- 左右ベースパイプより 27cm 測り、そこを中心線として左右に 2.5cm づつ測り、③新型 T バンドで取り付けます。



位置が③新型 T バンド取付け位置になります。



- ③新型 T バンドで取り付けます。蝶ナットは、上向き。

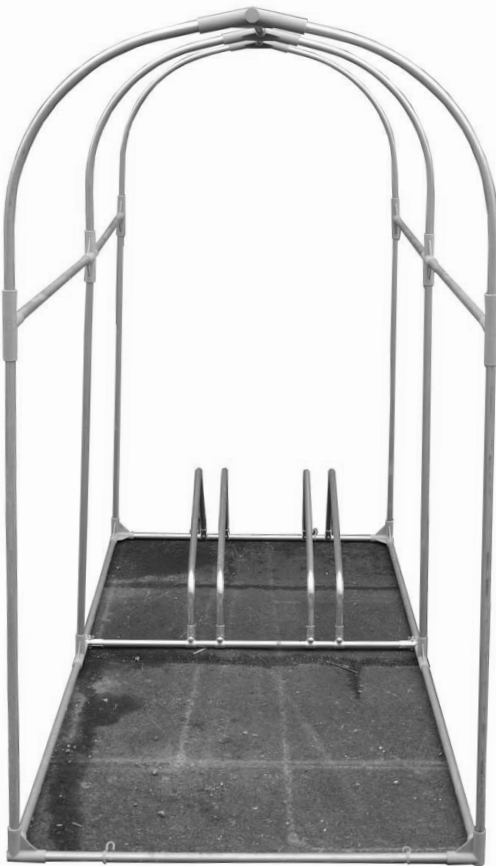
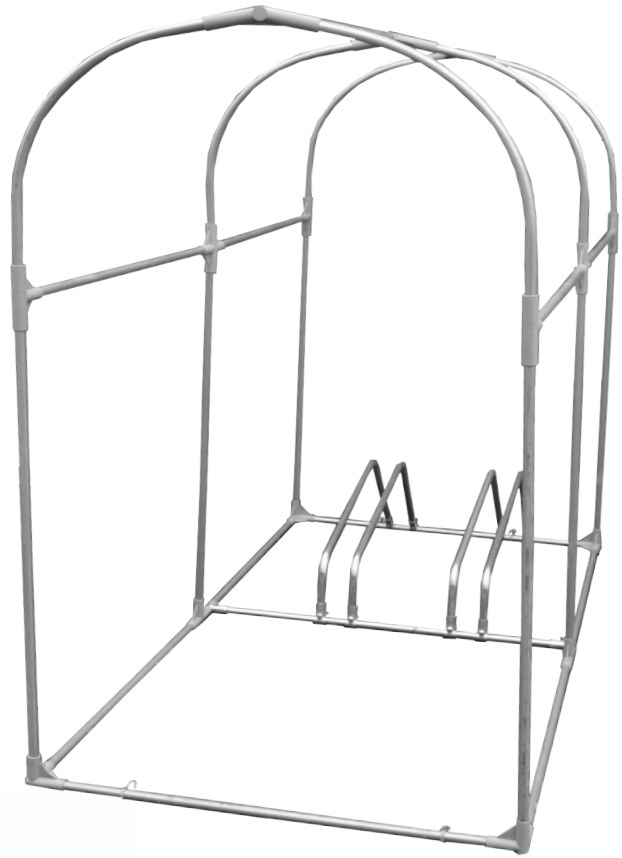


サイクルハウス 2 台用、ベース部、奥に設置します。

商品説明のため、サイクルハウスの幕シートは、外しております。

サイクルハウス2台用 & サイクルストッパー

NAN-
CORPORATION  **南榮工業
株式会社**
製造発売元



自転車を立てたまま収納可能。 すっきり格納で、出し入れに便利です。