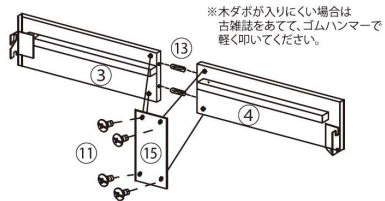
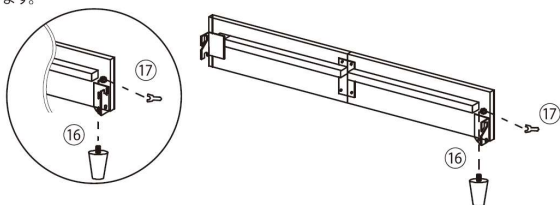


組立方法 ※床に傷が付かないように、布やダンボール等を敷き、その上で作業してください。

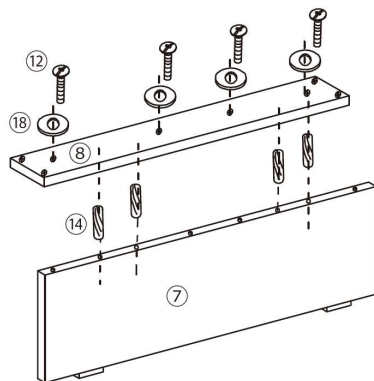
- 1** サイドフレームを組み立てます。
 まず、③サイドフレーム(右)と④サイドフレーム(左)を用意します。
 ③サイドフレーム(右)の木口にある2つの穴に⑬木タボ(大)を差し込み、
 ④サイドフレーム(左)とつないでから、
 ⑮金具を⑩ネジ(短)で取り付け固定します。
 サイドフレーム(左)も同様につないでおきます。



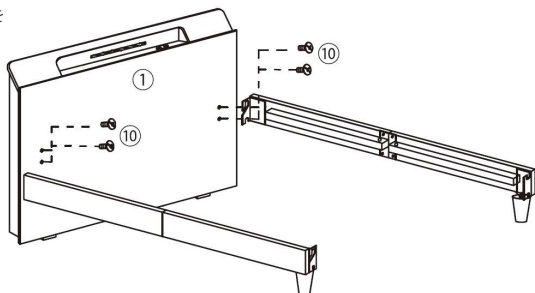
- 2** **1**で組み立てたサイドフレームに⑯脚を取り付けます。
 まず、⑯脚上の六角ナットを取り外してから、
 サイドフレーム側のL字金具床面の貫通穴に
 ⑯脚を差し込み、
 六角ナットを上からねじ込み固定します。
 (⑰スパナ使用)



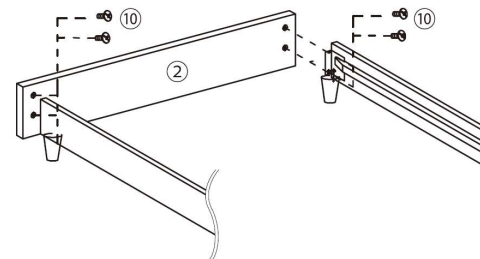
- 3** ⑦中横板(下)と⑧中横板(上)を取り付けます。
 ⑦中横板(下)の木口にある4つの穴に
 ⑭木タボ(小)を差し込み、⑨中横板(上)とつないでから、
 ⑱ワッシャーを通した、⑫ネジ(長)で取り付け固定します。



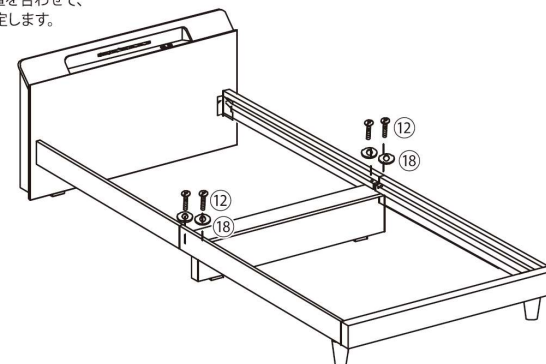
- 4** ①ヘッドボードに**1****2**で組み立てたサイドフレームを
 ⑩ネジ(中)で図のように取り付けます。



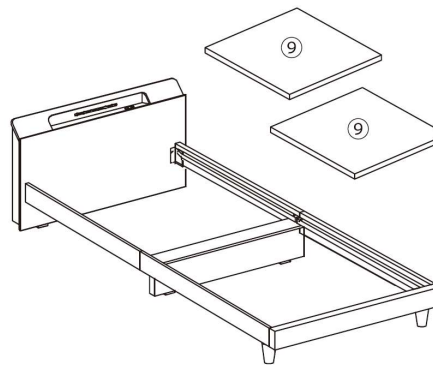
- 5** ②フットボードに**1****2**で組み立てたサイドフレームを
 ⑩ネジ(中)で図のように取り付けます。



- 6** サイドフレームと中横板を図のように取り付けます。
 サイドフレームの貫通穴と中横板の貫通穴の位置を合わせて、
 ⑲ワッシャーを通した⑫ネジ(長)で取り付け固定します。



- 7** 全てのネジをしっかり締め直し、
 ベッドフレームの上に図のように⑨床板を置きます。



完成図

