

# 洗面化粧台

## ピアラ・K1シリーズ

●化粧台本体

AR3N-505S(F)Y(N)、AR3N-605S(F)Y(N)、AR3N-755S(F)Y(N)、AR3N-905S(F)Y(N)、  
 K1N5-505SY(N)、K1N5-605SY(N)、K1N5-755SY(N)、  
 AR3H-755S(F)Y(N)、AR3H-905S(F)Y(N)、K1H5-755SY(N)、K1H5-905SY(N)、  
 AR3FH-605S(F)Y(N)、AR3FH-755S(F)Y(N)、AR3FH-905S(F)Y(N)、K1FH5-755SY(N)、  
 AR3CH-755S(F)Y(N)、AR3CH-905S(F)Y(N)



### 取付業者さまへ

- 取付けの際は、必ずこの説明書に沿って正しく取り付けてください。  
 ※説明書に記載されていない方法で取り付けられ、それが原因で故障を生じた場合は、商品保証の対象外となりますので十分ご注意ください。  
 ※水栓金具、電気温水器、即湯器については、それぞれに同梱の説明書に沿って正しく取り付けてください。
- 同梱の取扱説明書は取付完了後、必ずお客さまにお渡しください。  
 ※保証書（取扱説明書裏表紙）に貴店名、取付日を忘れずにご記入ください。

### 安全のために必ずお守りください

ここでは取付けに際して、守らなければ人身事故や家財の損害に結び付く注意事項を挙げています。作業前にこの項目をよくお読みいただき、正しく取り付けてください。

●用語および記号の説明

	<b>警告</b>	取付けを誤った場合に、使用者が死亡または重傷を負う危険な状態が生じることが想定されます。
	<b>注意</b>	取付けを誤った場合に、使用者が軽傷を負うかまたは、物的損害のみが発生する危険な状態が生じることが想定されます。
		「してはいけません！」 (一般的な禁止記号です。)
		「分解してはいけません！」
		「指示通りにしなさい！」 (一般的な行動指示記号です。)

	<b>注意</b>
	●スライド蝶番の調節後は必ずAねじ、Cねじ、取付ねじが固く締め付けられていることを確認する。 ※緩んでいると、蝶番が外れて扉が落下し、ケガをする恐れがあります。
	●湯水を逆に配管しない。
	●電源プラグを抜くときはコード部分を持って引っ張らない。必ず先端のプラグ部分を持って引き抜く。 ※感電やショート・発火による火災の恐れがあります。
	●浴室内などの高温多湿な場所や水に浸る可能性がある床面には設置しない。 ※木部の膨れや変形、漏電・感電の恐れがあります。

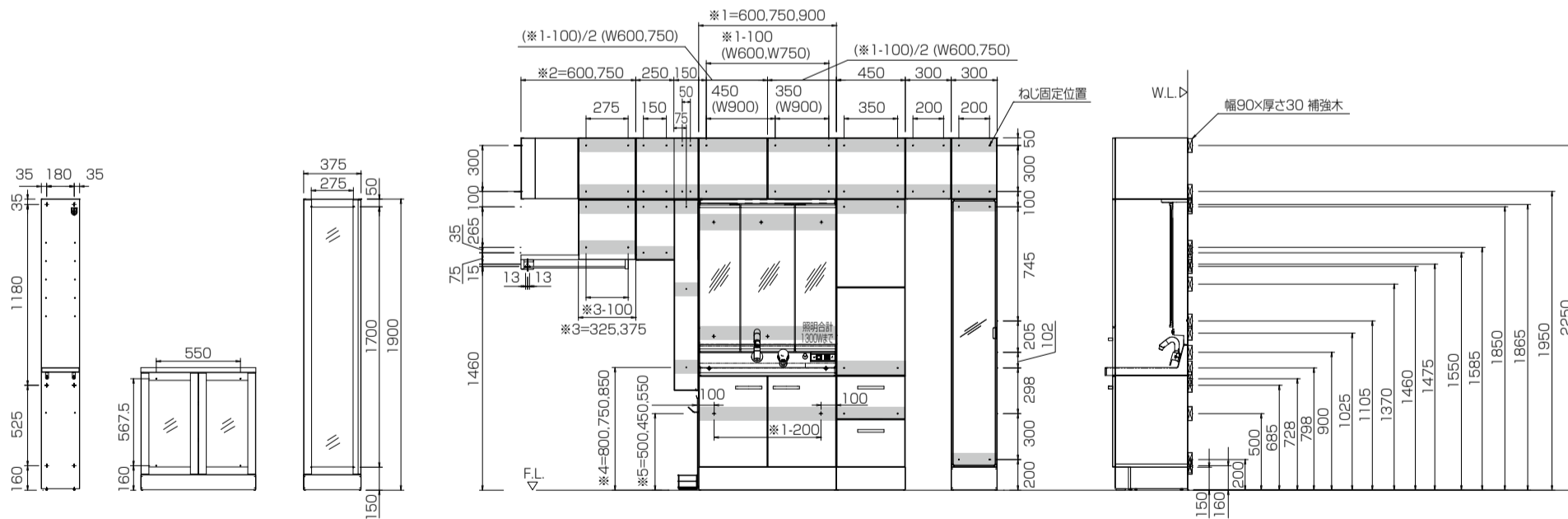
<b>お願い</b>
●洗面ボウル表面は傷つきやすいので注意して作業する。 ・上に乗らない。 ・キャビネットや工具などの固い物を上に落としたり、載せて引きずったりしない。 ※キズが付くと補修しても完全に元の状態には戻りません。
●洗面化粧台の木製部分に、養生テープなどの粘着物を付着させない。 ※表面材の剥がれを引き起こす原因になります。
●酸性・アルカリ性および塩素系の洗剤類、ベンジン、シンナー、ラッカー、アルコールなどの溶剤や油類を使用して本体を拭かない。 ※変色や変形の恐れがあります。
●壁面工事や建築仕上げ工事に使われる溶剤・接着剤・洗剤・テープ類・その他の薬品類は、容器などに記載の注意事項に従う。 ※人体への悪影響や使用部材の劣化、破損の原因になります。
●給水・給湯管および排水管が所定の位置に取り出していない場合は、必ず取り出し直す。 ※取出し位置がずれたまま接続すると漏水の原因になります。

	<b>警告</b>
	●電気工事・水道工事は、関連する法令・規定に従って必ず「有資格者」が行う。 ※火災、感電、水漏れの原因になることがあります。
	●修理技術者以外の方は絶対に分解や修理・改造を行わない。 ※ケガや故障の原因になります。

<b>お願い</b>
●直射日光やスポット照明、殺菌灯が直接当たる場所に設置しない。 ※変色や変形の原因になります。
●不陸が5mm/2mを超える場合は必ず壁を施工し直す。 ※不陸があるまま取り付けると、キャビネットがひずむ恐れがあります。

### 寸法図

(単位：mm)



- アップーキャビネット**  
ARU-155C、ARU-255C、ARU-305C、ARU-455C、ARU-605C、  
ARU-755C、ARU-905C、K1U2-155C、K1U2-605C、K1U2-755C、  
K1U2-905C

- トールキャビネット**  
ARS-255、ARS-305、ARS-455、AR1S-305DL(R)、AR1S-455DL(R)  
ARS-305ML(R)、AR3S-155S、K1S-155S

- ミドルキャビネット**  
ARK-252C

- ランドリーキャビネット**  
LCVKO-652、LCVKO-752

- 対面収納キャビネット**  
LCWS-372SA、LCVS-372SAN、LCVB-752SA

## 付属部品

付属部品の内容と数量が合っていることを確認してください。

洗面化粧台	扉タイプ	引出タイプ	フルスライドタイプ	ステップスライドタイプ
シングルレバー シャワー水栓	AR3N-505SY(N) AR3N-605SY(N) AR3N-755SY(N) AR3N-905SY(N) K1N5-505SY(N) K1N5-605SY(N) K1N5-755SY(N)	AR3H-755SY(N) AR3H-905SY(N) K1H5-755SY(N) K1H5-905SY(N)	AR3FH-605SY(N) AR3FH-755SY(N) AR3FH-905SY(N) K1FH5-755SY(N)	AR3CH-755SY(N) AR3CH-905SY(N)
即湯シングルレバー シャワー水栓	AR3N-605SFY(N) AR3N-755SFY(N) AR3N-905SFY(N)	AR3H-755SYF(N) AR3H-905SYF(N)	—	—
水栓金具	1セット			
ウェットパレット	1個（※AR3N-505SY(N)には付きません。）			
ポップアップ排水栓セット	1セット			
排水トラップ	1個			
排水アダプター	1個			
排水プレート	1個			
扉裏ポケット	1個			—
固定用ねじ (トラスφ4.0×50mm)	2本			
取付説明書 取扱説明書	各1部			
高さレベル調整用 スペーサーセット	1セット (1mm、2mm、3mm用：各4個)			

アップーキャビネット	ARU-155C ARU-255C ARU-305C ARU-455C K1U2-155C	ARU-605C ARU-755C K1U2-605C K1U2-755C	ARU-905C K1U2-905C
固定用ねじ	B：4本	B：4本	B：6本
キャビネット連結用ねじ (トラスφ4.0×25mm)	2本	—	—

トールキャビネット (標準タイプ・ランドリータイプ・ 姿見タイプ)	ARS-255 ARS-305 ARS-455	AR1S-305DL(R) AR1S-455DL(R)	ARS-305ML(R)
棚板	2枚	2枚	2枚
棚ダボ	8個	8個	8個
固定用ねじ	B：6本	B：6本	B：4本
キャビネット連結用ねじ (トラスφ4.0×25mm)	2本	2本	2本
網カゴ	—	1個	3個
タオル掛け	—	1本	—
体重計収納	—	間口450サイズのみ 1個	—

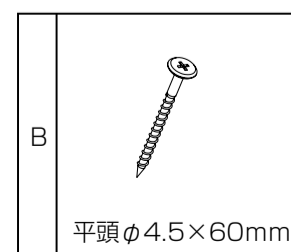
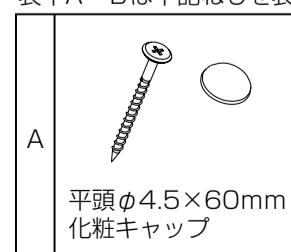
トールキャビネット (オープンランドリータイプ)	AR3S-155S K1S-155S
前板	1枚
ラック	1個
水受けシート	1枚
トレイ	1枚
固定金具	1個
フック	2個
前板固定用ねじ(皿φ4.0×30mm)	3本
ワッシャー	3個
金具固定用ねじ(低頭φ4.0×12mm)	4本
壁固定用ねじ(平頭φ4.5×60mm)	3本
化粧キャップ	6個

ミドルキャビネット	ARK-252C
棚板	1枚
棚ダボ	4個
固定用ねじ	B：4本

ランドリーキャビネット	LCVKO-652 LCVKO-752
固定用ねじ	A：4本

対面収納キャビネット	LCWS-372SA	LCVS-372SAN	LCVB-752SA
棚板	2枚	2枚	2枚
棚ダボ	8個	8個	8個
固定用ねじ (トラスφ4.0×50mm)	—	—	4本
固定用ねじ	B：4本	B：4本	—
キャビネット連結用ねじ (トラスφ4.0×25mm)	2本	2本	—

表中A・Bは下記ねじを表します。



# 取付前の確認

電気温水器・即湯器については、それぞれ付属の施工説明書をご覧ください。

## 給水・給湯の確認

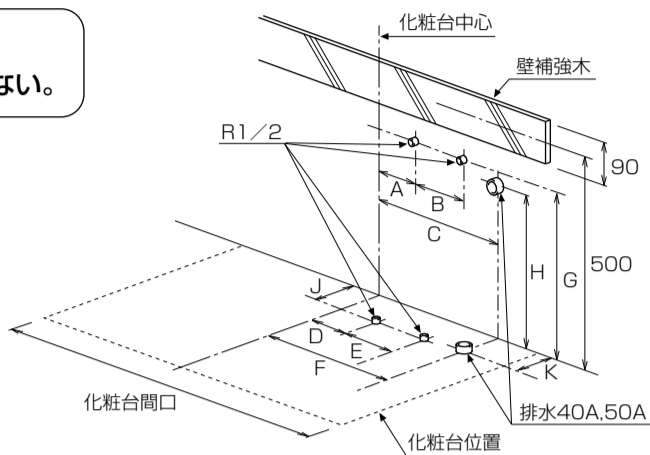
給水・給湯の条件、水栓金具の設置条件は別紙説明書（水栓金具に付属）をご覧ください。

## 配管工事の確認

給水・給湯管および排水管が所定の位置に、指定の給排水管仕様で取り出しであるか確認してください。

※排水管の立上位置によっては、底板に干渉する場合があります。

**注意**  
湯水を逆に配管しない。



※電気温水器・即湯器は床排水のみの対応になります。

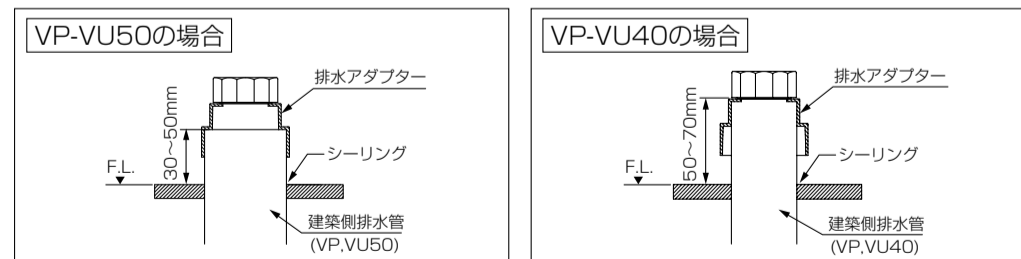
## 標準取付時 即湯器取付時

	W500	W600	W750	W900
A	-80	-30	20	20
B	100	100	100	100
C	125	175	235	295
D	-80	-30	20	20
E	100	100	100	100
F	155	205	280	355
G	化粧台高さ750	310	310	310
	化粧台高さ800	360	360	360
	化粧台高さ850	410	410	410
H	化粧台高さ750	325	325	325
	化粧台高さ800	375	375	375
	化粧台高さ850	425	425	425
J	80	80	80	80
K	90	90	90	90

## 電気温水器取付時

	W500	W600	W750	W900
A	20	70	50	50
B	-	-	-	-
C	-	-	-	-
D	20	70	50	50
E	-	-	-	-
F	155	205	280	355
G	化粧台高さ750	190	250	250
	化粧台高さ800	240	300	300
	化粧台高さ850	290	350	350
H	化粧台高さ750	-	-	-
	化粧台高さ800	-	-	-
	化粧台高さ850	-	-	-
J	100	100	80	80
K	90	90	90	90

●床排水は下図のとおり取り出してください。  
※壁排水の場合は市販の排水アダプターをご使用ください。



※建築側排水管と開口部に隙間がある場合は、シリコンでシーリングしてください。

**注意** 建築側排水（VP・VU管）は必ず指定の取出寸法範囲内で取り出す。  
※取出寸法が短いと、排水トラップと接続できず、漏水を引き起こす恐れがあります。

## 床面の確認

- 設置する床は水平で、著しい凹凸や不陸がないこと。
- 床面は強固で、ガタツキ、たわみが生じないこと。  
※キャビネットがガタついたり、取付精度（納まり）が悪くなる恐れがあります。

## 壁面工事の確認

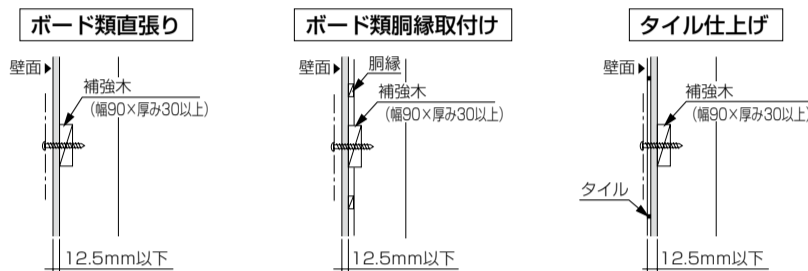
**警告** 下記事項が守られていることを事前に確認し、取付けを行う。  
※守られていないと取付強度が保てず、キャビネットが落下してケガをする恐れがあります。

- 下記「キャビネットを取付可能な壁面」の条件を満たさない壁には取り付けない。  
※記載の条件を満たさない場合は、壁を施工し直してください。  
※壁の不陸が5mm/2mを超える場合は、必ず壁を施工し直してください。
- 壁固定は指定のねじを、指定本数使用する。

## キャビネットを取付可能な壁面

### 〔乾式壁の場合〕

- 「ねじ固定位置」には必ず補強木（幅90mm x 厚み30mm以上）を設ける。
- 補強木は必ず柱・間柱・縦桟木など建築躯体に固定する。  
※補強木の固定は、キャビネットの固定強度と同等以上になるよう、種類・数を選定してください。
- 壁固定ねじは、補強木に届かせるため、壁仕上げの総厚さは12.5mm以下にする。

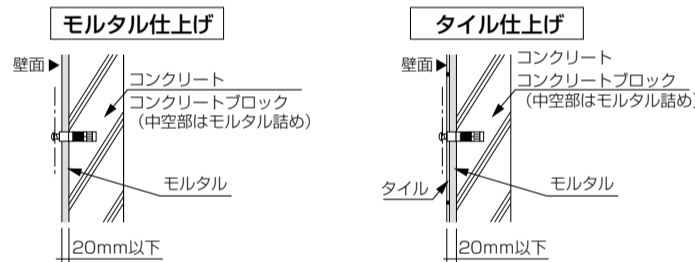


### 〔壁面に補強木が取り付けられない場合〕

- 取付壁全面に厚み12mm以上のJAS規格品合板を強固に取り付ける。  
〔建築工事〕

### 〔湿式壁の場合〕

- ①AYボルトの位置を確認し、位置出しをする。
- ②壁にφ7.5mmの下穴をあけ、切粉をよく取り除く。  
※下穴は電動ドリルを使用し正確にあけてください。
- ③AYボルトを挿入してゴム筒を押さえてボルトを抜き取る。
- ④キャビネットを壁面に当て、ねじ穴からボルトで固定する。



## 洗面化粧台

品名	品番	内容
トラスねじ用ボルトセット	#KB-4X60T(AY)	トラスAYボルト（φ4.0×60mm 2本）

## 洗面化粧台以外（アップパーキャビネットなど）

品名	品番	内容
皿ねじ用ボルトセット	#KB-4X60SC(AY)	皿AYボルト（φ4.0×60mm 2本） 連結ワッシャー 2個 化粧キャップ 2個 ※化粧キャップ（黒）は、各キャビネットに付属のものを使用してください。 （あるいは、#KC-6を別途手配）
トラスねじ用ボルトセット	#KB-4X60WT(AY)	トラスAYボルト（φ4.0×60mm 2本） 平座金 2個 （取付穴φ7.5mm、深さ60mm以上）

### 〔コンクリートブロック壁の場合〕

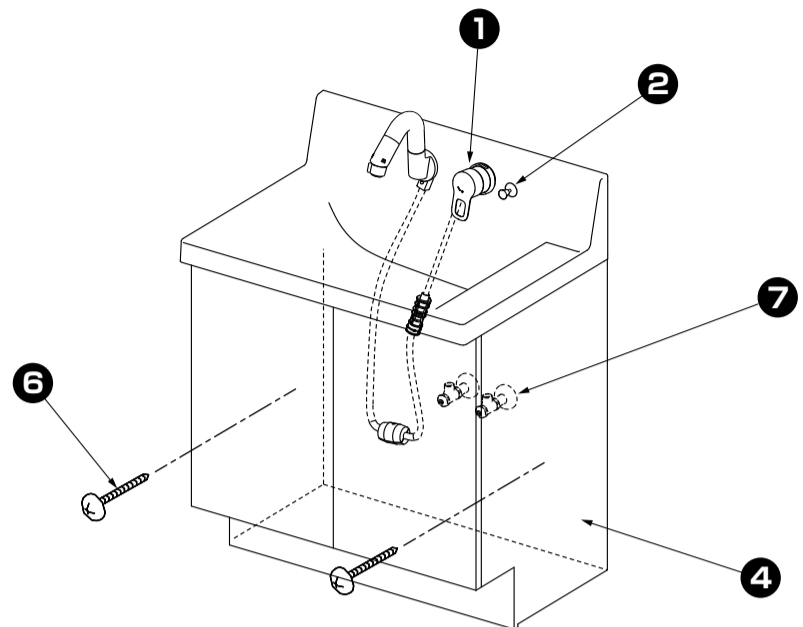
- ブロック中空部はモルタル詰める。
- キャビネットを壁面に当て、ねじ穴からボルトで固定する。

# 取付方法

## 《化粧台の取付け》

### 《化粧台各部取付けの流れ》

扉タイプ・引出タイプ	フルスライドタイプ・ステップスライドタイプ
<b>1</b> 水栓金具の取付け (P.4) ※水栓金具の施工説明書参照	
<b>2</b> 排水リリースの取付け (P.4)	
<b>3</b> 洗面化粧台の仮置き (P.4)	
<b>4</b> 洗面化粧台の穴加工 (P.5) ※即湯器・電気温水器の下準備はここでを行います。 (即湯器・電気温水器の施工説明書参照)	
<b>5</b> 即湯器・電気温水器の取付け (P.5)	
<b>6</b> 洗面化粧台の取付け (P.5)	
<b>7</b> 止水栓の取付け (P.5)	
<b>8</b> 排水トラップの取付け (P.5) (即湯器・電気温水器の施工説明書参照)	
<b>9</b> 扉裏ポケットの取付け (P.5)	

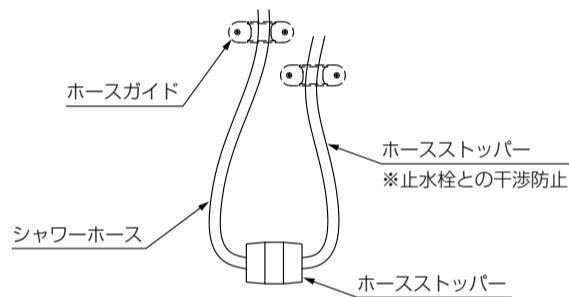


※トールキャビネット（オープンランドリータイプ）を壁に隣接して取り付ける場合は、洗面化粧台の取付前に取り付けてください。

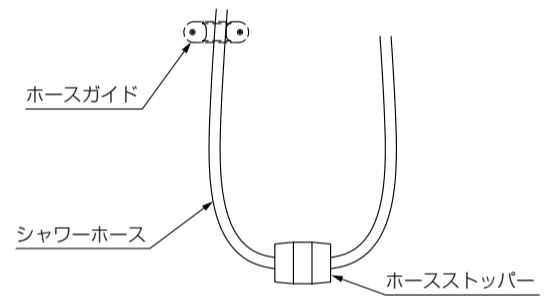
### 1 水栓金具の取付け

詳細は水栓金具付属の施工説明書をご覧ください。  
ホースガイドへのシャワーホースの通し方は右図を参照ください。

〈間口500の場合〉



〈間口600/750/900の場合〉

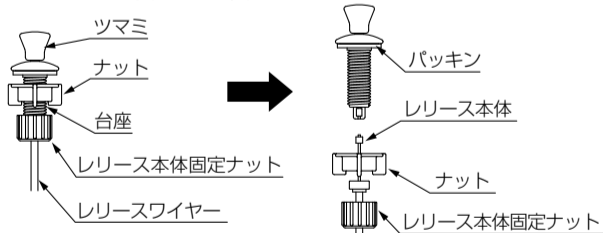


### 2 排水リリースの取付け



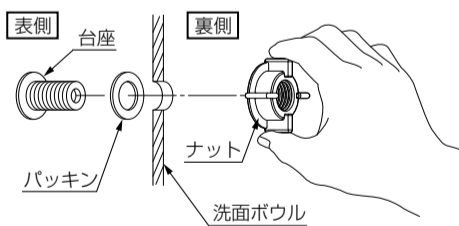
**注意** レリースワイヤーを曲げたり、引っ張ったり、挟み込んだりしない。  
※排水栓の開閉不良の原因になります。

(1)リリース本体固定ナットを緩め、リリース本体、ナットを台座から外す。



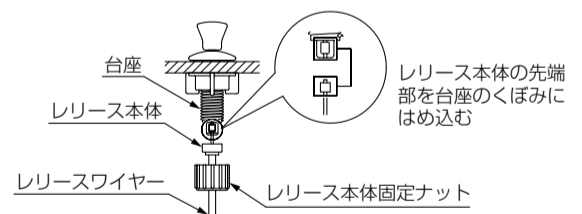
**注意** ツマミは絶対に外さない。  
※一度外すとツマミが緩みやすくなり紛失する恐れがあります。

(2)洗面ボウルに台座を取り付ける。



**注意** パッキンは表側に取り付ける。  
※取付位置を誤った場合、漏水を引き起こす恐れがあります。

(3)リリース本体を台座にセットし、リリース本体固定ナットで固定する。



**注意** ナット類は手でしっかりと締め付ける。  
※締め付けが不十分だと漏水を引き起こす恐れがあります。

### 3 洗面化粧台の仮置き

洗面化粧台を指定の位置に仮設置します。床の水平が出ていない場合、付属の高さレベル調整用スペーサーで水平になるよう調節してください。調節方法は下記手順とおりに行ってください。

(1)高さレベル調整用スペーサーの裏面の数字を確認し、3種類の高さのなかから水平になるように調整する。

①: 1mm, ②: 2mm, ③: 3mm

(2)高さレベル調整用スペーサーと樹脂足を両面テープ（現場手配）で取り付ける。

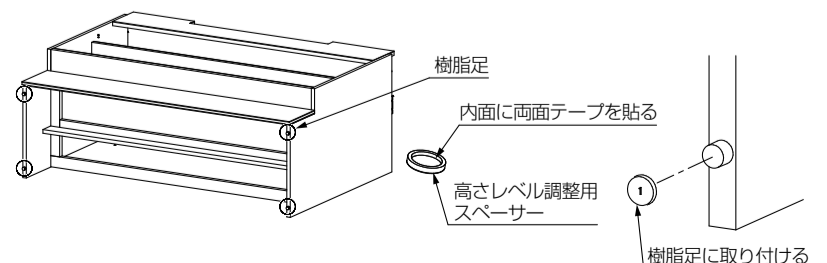
#### 注意

- 高さレベル調整用スペーサーを取り付ける際は向きを確認し、数字が記載されている面を床面にして設置する。
- ベースキャビネットを運ぶ場合は、洗面ボウル開口部・けこみ部を持たない。  
※破損する恐れがあります。
- リリースワイヤーや水栓金具の給水・給湯ホースを化粧台と壁の間に挟まないように設置する。

1 数字記載面が床面設置となります。

#### お願い

化粧台傾きは破損、ガタツキ発生の原因になるため、水平が出ているか十分に確認する。  
※複数のキャビネットを設置する場合は、壁面に接するキャビネットから順に設置してください。



## 4 洗面化粧台の穴加工

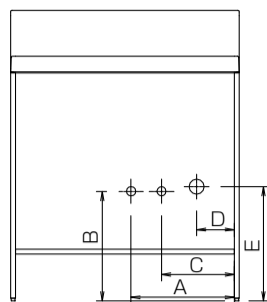
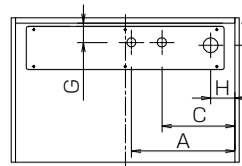
給水・給湯・排水の位置に合わせて化粧台に給水、給湯穴（Φ30～45）、排水穴（Φ55～60）をあけてください。

<標準・即湯器取付時>

	W500	W600	W750	W900
A	314			
B	化粧台高さ750	310		
	化粧台高さ800	360		
	化粧台高さ850	410		
C	214	239	314	
D	109	124	139	
E	化粧台高さ750	325		
	化粧台高さ800	375		
	化粧台高さ850	425		
F	72			
G	62			
H	79			

<電気温水器取付時>

	W500	W600	W750	W900
A	-			
B	化粧台高さ750	190	250	
	化粧台高さ800	240	300	
	化粧台高さ850	290	350	
C	214	309	384	
D	-			
E	-			
F	72			
G	82	62		
H	79			

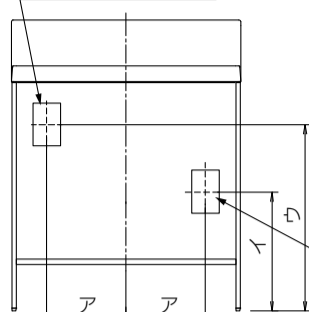


【即湯器・電気温水器を設置する場合】 <コンセント開口位置>

右表で即湯器・電気温水器のコンセント位置を確認し、下図の通り穴加工してください。

ア	W500	W600	W750	W900
	化粧台高さ750	135	185	260
イ	化粧台高さ750	340		
	化粧台高さ800	390		
	化粧台高さ850	440		
ウ	化粧台高さ750	560		
	化粧台高さ800	610		
	化粧台高さ850	660		

電気温水器コンセント開口  
90mm×140mm



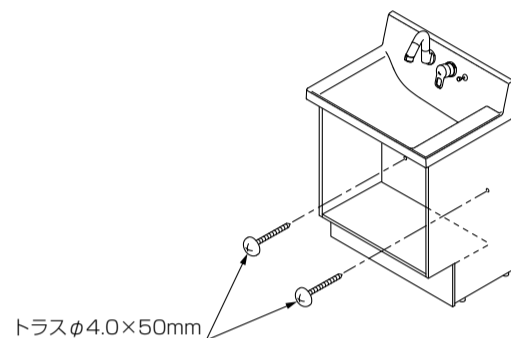
即湯器コンセント開口  
90mm×140mm

## 5 即湯器・電気温水器の取付け

詳細は即湯器、電気温水器の施工説明書をご覧ください。

## 6 洗面化粧台の取付け

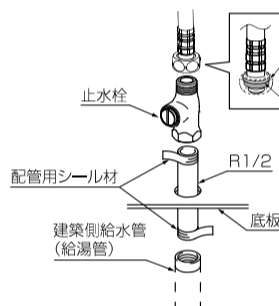
水平が出ていることを確認した後、固定用ねじ（トラスφ4.0×50mm）で洗面化粧台を壁に固定する。



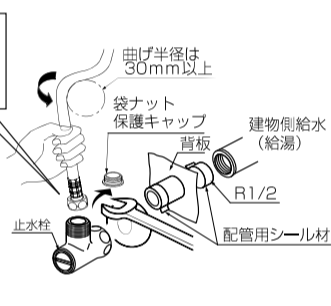
## 7 止水栓の取付け

止水栓はメンテナンス・流量調節に必要なため、必ず取り付ける。  
※止水栓は別途手配です。

〔床給水の場合〕



〔壁給水の場合〕

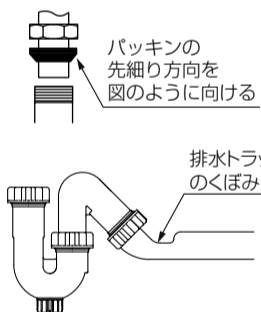


## 8 排水トラップの取付け



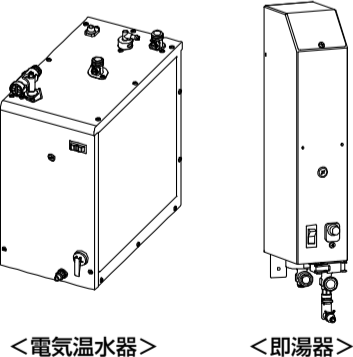
### 注意

- 取り付けてある排水器具は緩めない。
- パッキンの向きに注意する。
- 管は奥に当たるまで差し込む。
- 壁排水時、排水トラップのくぼみを建築側の継手やアダプターと重ねない。
- 接着に耐熱塩ビ用接着剤を使用しない。  
※漏水し、家財などを濡らす拡大損害発生の恐れがあります。
- 排水管に干渉するものがないか確認する。  
※干渉していると、接続部が外れ漏水を引き起こす恐れがあります。
- 排水トラップのナットの位置を化粧台の奥側に向ける。  
※収納物が配管に当たり漏水を引き起こす恐れがあります。

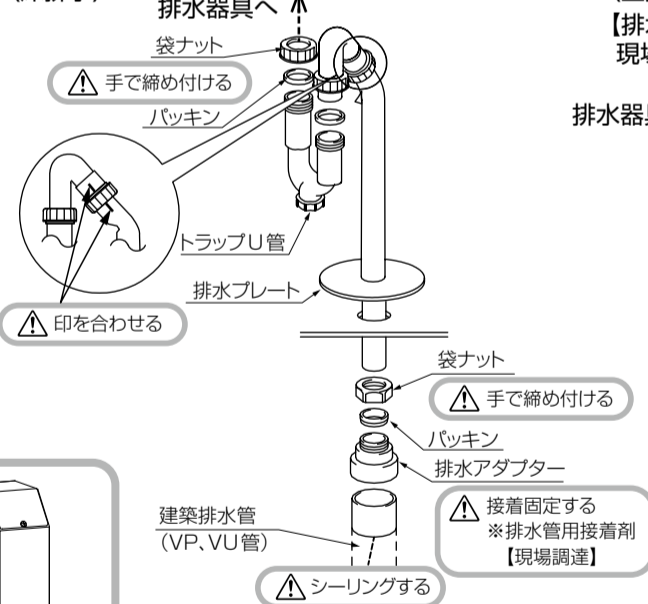


### 電気温水器・即湯器取付けの場合

排水トラップを取り付ける前に、切断が必要です。電気温水器・即湯器に同梱されている排水セットの施工説明書をご覧ください。

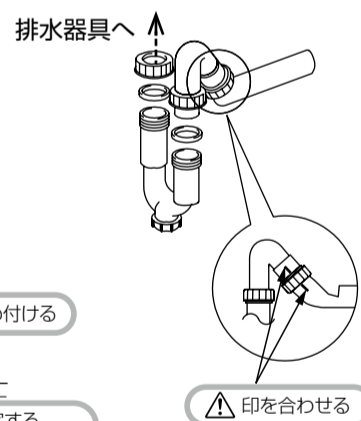


〔床排水〕



〔壁排水〕

【排水アダプターは、市販品を現場調達してください】



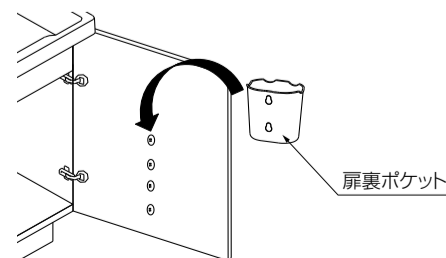
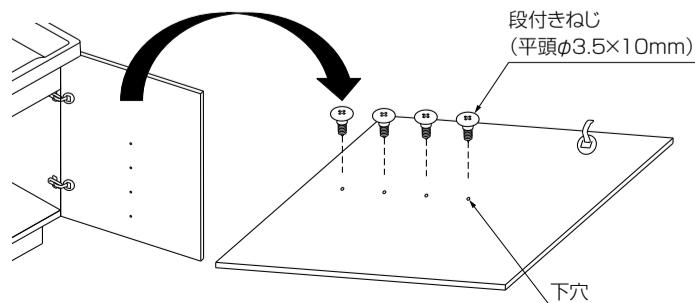
## 9 扉裏ポケットの取付け

(1) 右扉を洗面化粧台から取り外し、下穴4か所に段付きねじ（平頭φ3.5×10mm）を手回しドライバーで取り付ける。

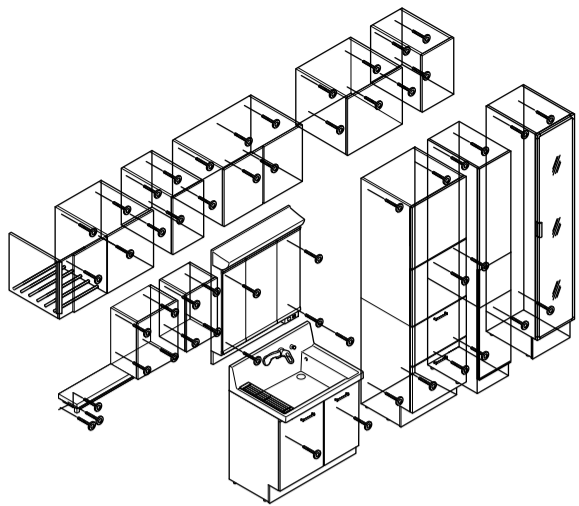
(2) 上下に連続して並んだねじ2本に扉裏ポケットの穴を引っ掛ける。

### 注意

- ねじは必ず手回しドライバーで取り付ける。  
※電動ドライバーは使用しないでください。
- ねじを取り付ける際は、扉の取っ手を保護する。  
※取っ手が傷つく恐れがあります。



## 《 周辺キャビネットの取付け 》

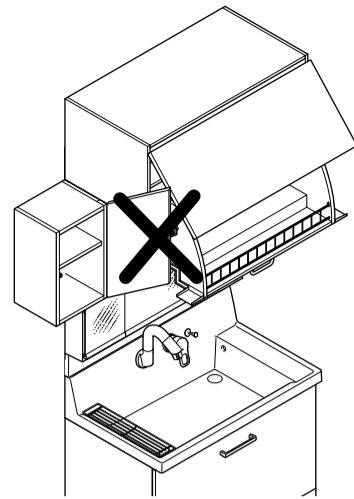


アップパーキャビネット（間口調整付・ダウン機構付）、ランドリーキャビネット（間口調整付）、L型収納バックは製品同梱の取付説明書をご覧ください。

### ①ミドルキャビネット・ランドリーキャビネット

キャビネットの天面をミラーキャビネットの上端に合わせて設置し、キャビネットの内側より固定用ねじ（平頭φ4.5×60mm）で壁に固定する。

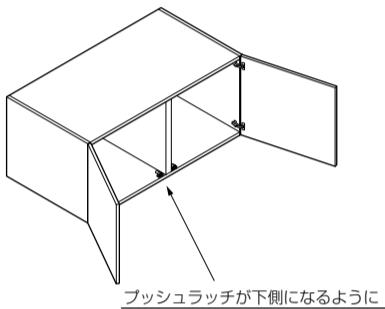
※アップパーキャビネット（ダウン機構付）の横に設置する場合は扉吊元がアップパーキャビネット（ダウン機構付）の逆側になるように設置してください。アップパーキャビネット（ダウン機構付）の収納部を降ろした場合、扉が干渉します。



### ②アップパーキャビネット

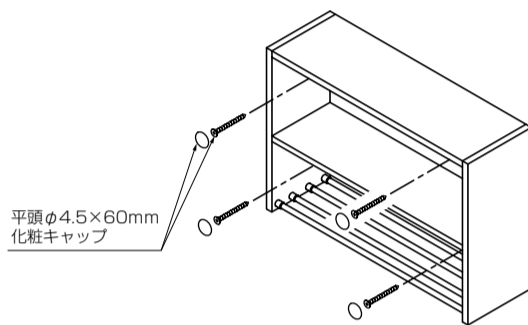
(1)ミラーキャビネットまたはミドルキャビネット、ツールキャビネットの上に設置し、キャビネットの内側より固定用ねじ（平頭φ4.5×60mm）で壁に固定する。

(2)隣接するアップパーキャビネットがある場合は連結用ねじ（φ4.0×25mm）で固定する。



### ③ランドリーキャビネット

キャビネットの上面をミラーキャビネットの上端に合わせて設置し、キャビネットの内側より固定用ねじで壁に固定する。



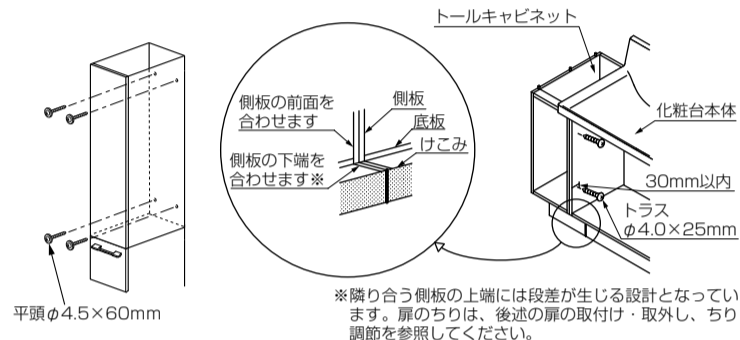
### ④ツールキャビネット

(1)下部キャビネットを洗面化粧台の隣に仮設置する。

(2)けこみ高さが合わない場合はツールキャビネット（下部）のアジャスターボルトで調節する。

(3)キャビネット上面のダボに上部キャビネットをはめ込む。

(4)キャビネット内側より、上部4本、下部2本の固定用ねじで固定する。



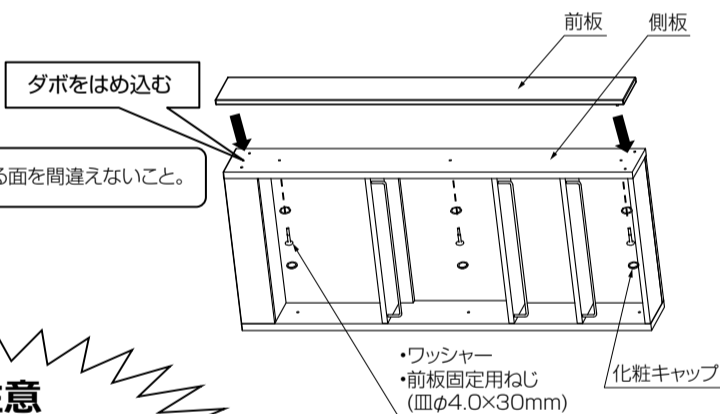
### ⑤ツールキャビネット（オープンランドリータイプ）

①前板の取付け ※図はLタイプの場合です。

(1)棚板を手前にして、『Lタイプ』は左側板に『Rタイプ』は右側板に前板のダボをはめ込む。

(2)ワッシャーを付けた前板固定用ねじ（皿φ4.0×30mm）でキャビネット内側の下穴から前板を手回しドライバーで固定する。

(3)ワッシャーを付けた前板固定用ねじに化粧キャップを取り付ける。

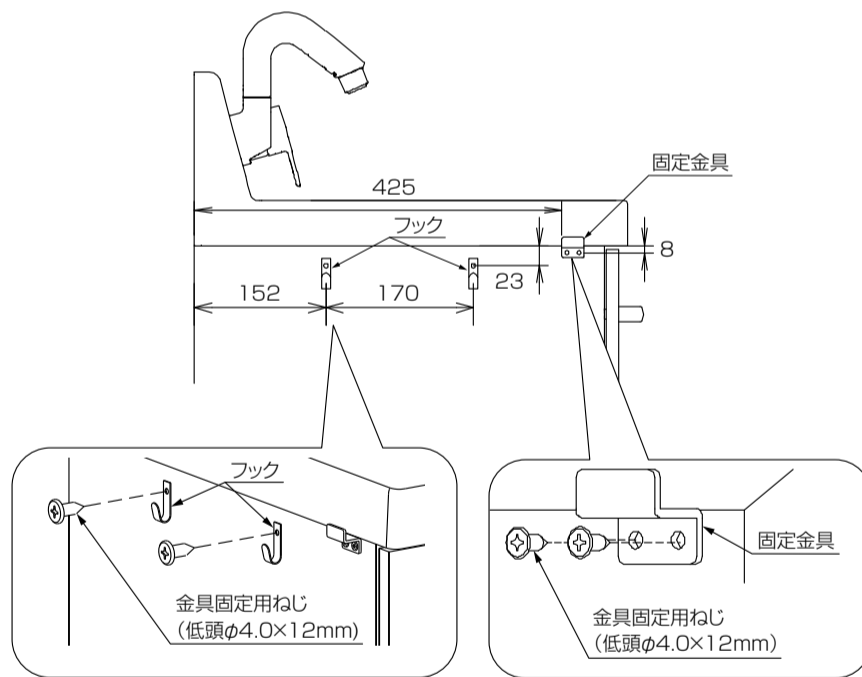


#### 注意

ねじは必ず手回しドライバーで取り付ける。  
※電動ドライバーは使用しない。

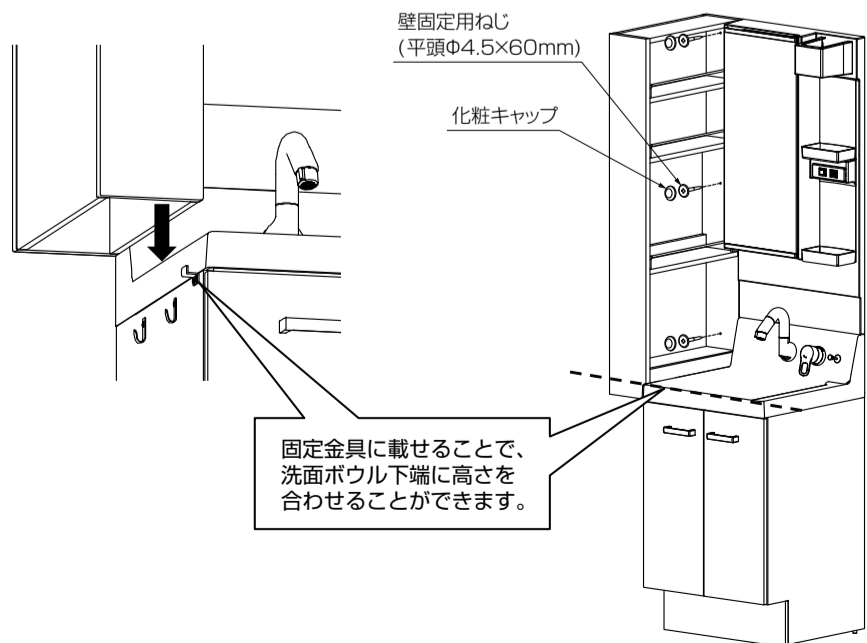
②固定金具・フックの取付け

固定金具とフックを、ツールキャビネットを取り付ける側の化粧台側面に、金具固定用ねじ（低頭φ4.0×12mm）で取り付ける。



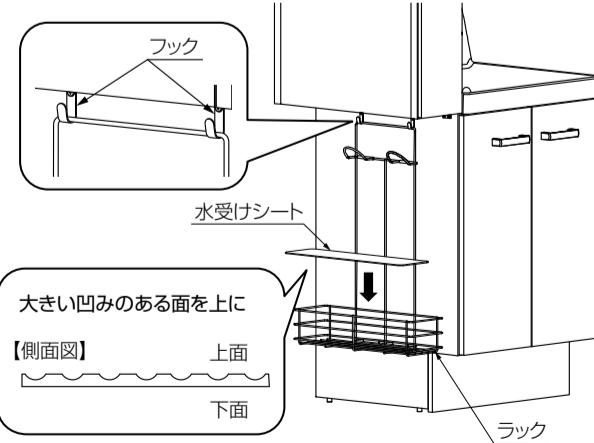
### ③ツールキャビネットの取付け

ツールキャビネット下端を洗面ボウル下端に合わせ、壁固定用ねじ（平頭φ4.5×60mm）で壁に固定し、壁固定用ねじに化粧キャップを取り付ける。



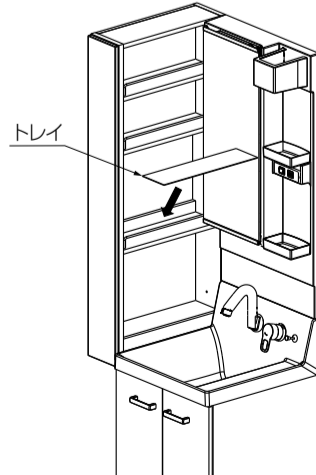
### ④ラックの取付け

フックにラックの上部部分を引っ掛け、ラックの底に水受けシートを敷く。



### ⑤トレイの取付け

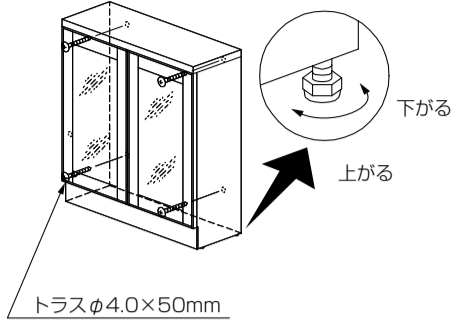
トレイの剥離紙をはがし、上から三段目の棚板に敷く。



※ツールキャビネット（オープンランドリータイプ）を壁に隣接して取り付ける場合は、ツールキャビネットを壁に設置後、フックを取り付けた化粧台を壁に設置してください。固定金具は化粧台を壁に設置後取り付けください。  
※洗面ボウル部とツールキャビネットの合わせ部をシリコンでシーリングしてください。（※7ページ）

### ⑥ 対面収納キャビネット(ベースタイプ)

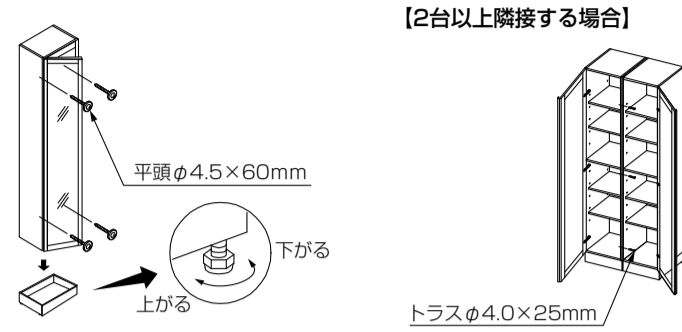
- アジャスターボルトでキャビネットの水平を調節する。
- キャビネットの内側より固定用ねじ(トラスφ4.0×50mm)で固定する。



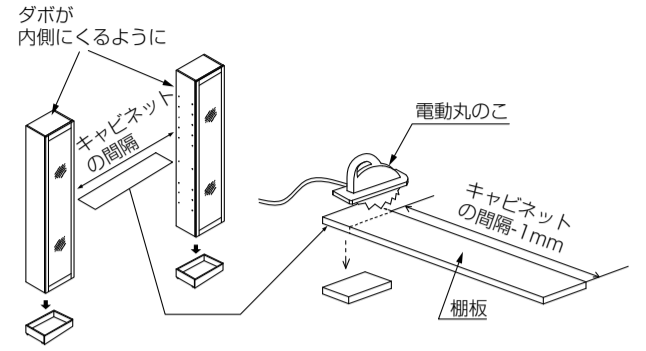
### ⑦ 対面収納キャビネット(トールタイプ)

- アジャスターボルトでキャビネットの水平を調節する。
- キャビネット部の上下方向を確認して、けこみ部に取り付ける。
- 固定用ねじで壁に固定する。

**注意**  
扉の吊元を確認し壁固定する。(LR 共通仕様です。)



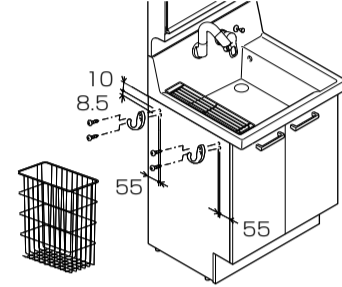
※2台以上隣接するプランで、キャビネット間に隙間が生じる場合は、連結用ねじで連結します。(蝶番の下方、上中下3カ所)  
※棚板(BB-LCW-T130)が付く場合ダボ穴が内側へくるようにキャビネットを設置してください。キャビネットのダボ穴にダボを差し込みます。棚板をダボの上に設置します。棚板をカットする場合はキャビネットの間隔-1mmでカットします。



## 《 オプション品の取付け 》

### ● サイドバスケット(BB-TD1-23)

右図の位置に同梱のフックを固定用ねじ(皿φ2.7×16mm)で取り付けた後、バスケットを引っ掛ける。



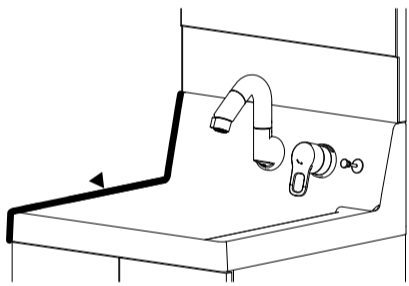
## シーリングと取付後の確認

### 《 洗面ボウル周囲のシール 》

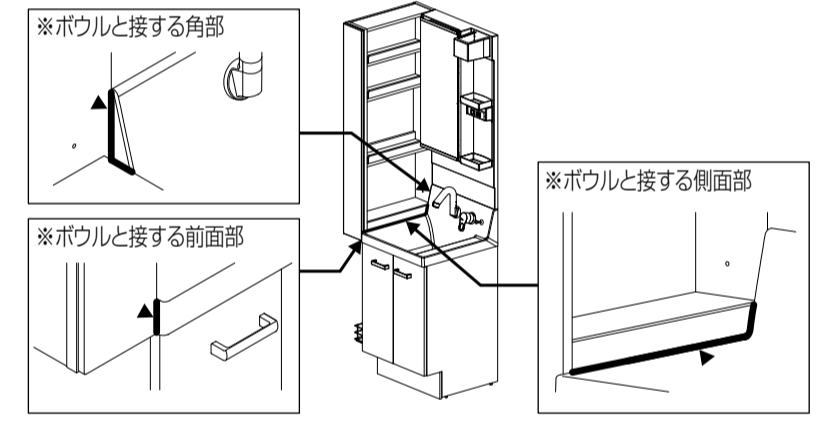
- 洗面ボウルと壁あるいは隣接キャビネットとの合わせ部をシリコンでシーリングする。  
※洗面ボウルや壁材に合わせてシーリング材の色を現場で選定してください。

#### 注意

必ずシーリングする。  
※合わせ部から水が浸入しキャビネットや壁・床を傷める場合があります。



※トールキャビネット(オープンランドリータイプ)はボウルと接する面をシーリングしてください。



### 《 確認事項 》

- 固定用ねじが十分に締まっていること。
- ガタツキ・壁とキャビネットとの隙間がないこと。  
※ガタツキや隙間がある場合は、ねじ位置を変えて取り付け直してください。
- 扉のチリがそろっていること。  
※そろっていない場合は、「調節方法」にて確認して調節してください。
- きれいに清掃する。  
※柔らかいぬれた布で拭き取ってください。
- 水栓金具の取付確認  
※水栓金具の施工説明書の「施工後の調節」や「引渡し前の確認」などをよく読み、取付確認をしてください。
- 漏水確認  
※排水栓を開け、水を一度に排出し、トラップ、排水管の各接続部から水漏れのないことを確認します。
- 吐水口の掃除  
※通水確認時に吐水口の掃除を実施してください。

## 調節方法

### 《 取付け・取外し、チリ調節 》

#### 扉

《準備するもの》



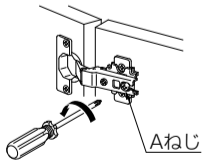
#### 注意

扉の取付後は蝶番が台座へしっかりはまっていることを確認する。  
※扉の外れや落下によりケガをする恐れがあります。

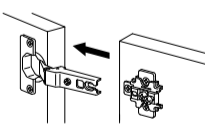
#### 取外し

##### ●ねじ固定式の場合

- Aねじを手回しプラスドライバーで緩める。

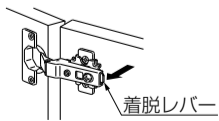


- 扉を矢印の向きに引っ張って取り外す。

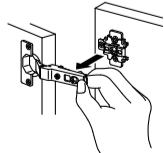


##### ●ワンタッチ式の場合

- 着脱レバーを手前に引っ張る。



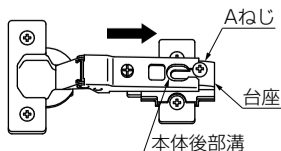
- 蝶番を矢印の向きに引っ張って、取り外す。



#### 取付け

##### ●ねじ固定式の場合

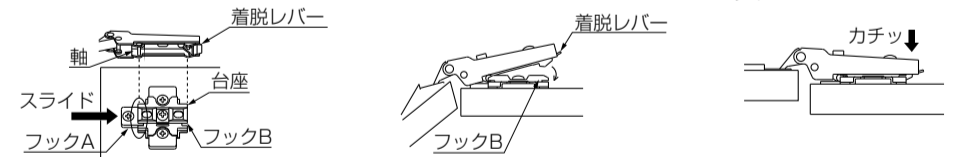
- 本体後部溝を台座固定ねじに差し込む。



- Aねじを締め付ける。

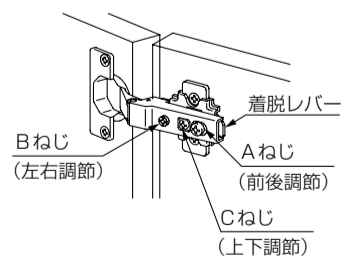
##### ●ワンタッチ式の場合

- 扉を矢印の向きにスライドさせて蝶番の軸をフックAに引っ掛ける。
- 着脱レバーをフックBに合わせる。
- 蝶番を矢印の向きに「カチッ」と音がするまで押す。



#### 扉の調節

- Aねじ、Bねじ、Cねじは扉を取り付けたまま調節できます。
- 2枚扉(両開き)の場合で、片方の扉だけで調節できないときは、左右の扉で交互に調節を行ってください。
- Aねじ調節時は、扉90°以上開かないでください。扉とキャビネットが干渉して、調節できない場合があります。

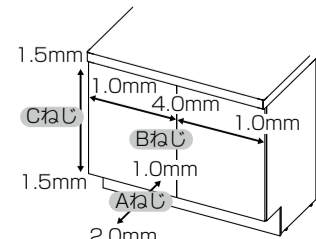


#### 注意

調節後は必ず、Cねじが固く締め付けられていることを確認する。  
※緩んでいると、蝶番が外れて扉が落下し、ケガをする恐れがあります。

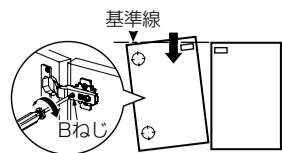
#### 各ねじの調節方法と調節範囲

Aねじ (前後調節)	前へ2mm、後へ1mm
Bねじ (左右調節)	右へ回す→内側へ4mm 左へ回す→外側へ1mm
Cねじ (上下調節)	上へ1.5mm、下へ1.5mm



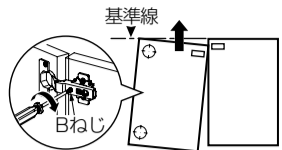
**<扉の先端が上がっているとき>**

- ①扉上方の蝶番のBねじを右へ回して調節する。  
または扉下方の蝶番のBねじを左へ回して調節する。
- ②扉を閉めて確認する。  
※正しい位置になるまで①、②を繰り返します。



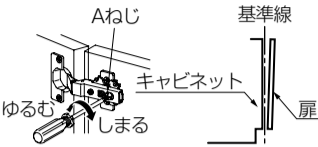
**<扉の先端が下がっているとき>**

- ①扉下方の蝶番のBねじを右へ回して調節する。  
または扉上方の蝶番のBねじを左へ回して調節する。
- ②扉を閉めて確認する。  
※正しい位置になるまで①、②を繰り返します。



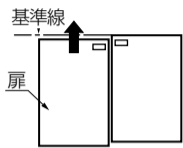
**<扉と側板の隙間が上下異なっているとき>**

扉上方の蝶番のAねじを左右へ回し、扉を動かして前後の正しい位置にする。



**<扉の位置が上下異なるとき>**

- ①扉上下の蝶番のCねじを左へ回して緩め、扉を上下させて正しい位置にする。
- ②正しい位置でCねじを右へ回して締め付ける。

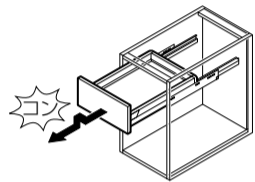


**引出し**

**フルスライドタイプ、ステップスライドタイプ、  
トールキャビネット (ランドリータイプ)**

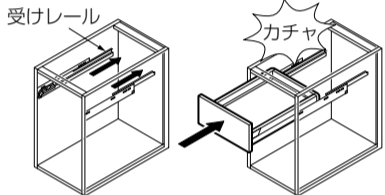
**■取外し**

引出しを止まるところまで引き出し、一度少し上に持ち上げ（コンと音がしてロックが外れます）てから、さらに手前に引き出す。



**■取付け**

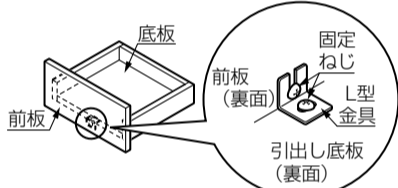
- ①ユニット本体側の受けレールを奥まで押し込む。
- ②引出しを受けレールに載せ、奥まで押し込む。その際、カチャと音がしてロックされる。  
※取付後は、数回出し入れさせ正しく取り付けられていることを確認する。



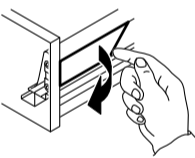
**■前板の調節**

**●調節前の準備**

引出し調節（前板の傾き調節以外）を行う際は、前板裏面と底板の間にあるL型金具の固定ねじを必ず緩めて（金具が動く程度）から行う。  
※調節完了後は必ず固定ねじで締め付け直してください。



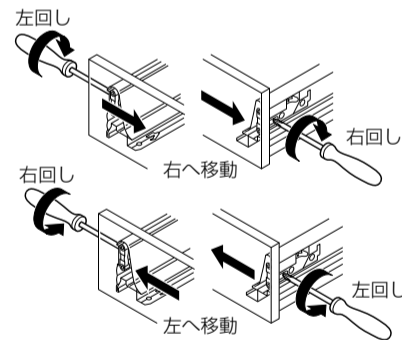
- 引出し本体横の化粧カバーを取り外す。



**<左右の調節>**

右図のように、左右調節ねじを回し調節する。

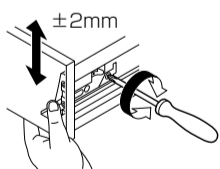
- ・右へ移動する：右側ねじを右に回し、左側ねじを左へ回す。
  - ・左へ移動する：右側ねじを左に回し、左側ねじを右へ回す。
- ※調節は、引出し本体の左右共に行ってください。  
※調節範囲：左右方向へ各1mm(計2mm)程度。



**<上下の調節>**

右図のように、上下調節ねじを回し調節する。

- ※調節範囲：上下方向に各2mm程度。

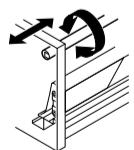


**<前板の傾き調節>**

右図のように、サイドギャラリ（パイプ）を回し前板の傾きを調節する。

- ・前板を手前へ倒す：左へ（前板正面から見て）回す。
- ・前板を後方へ倒す：右へ（前板正面から見て）回す。

※サイドギャラリ後方の樹脂部分（グレー色）のねじ部に隙間が残りますが、この隙間は調節しるです。



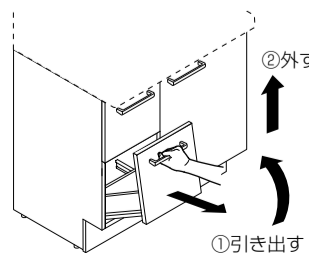
**引出タイプ**

**■取外し**

引出しを最後まで引き出し、引出しを持ち上げて外す。

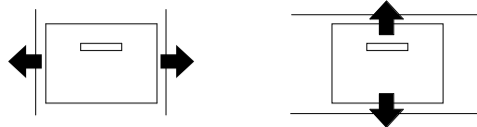
**■取付け**

取外しと逆の手順で取り付ける。

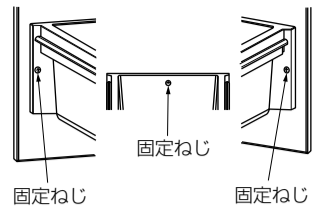


**■固定ねじの調節方法と調節範囲**

固定ねじを軽く緩めて、引出し前板を少しずつ動かして調節する。



左右方向の調節範囲：±1.5mm 上下方向の調節範囲：±1.5mm



- ①引出しを取り外す。
- ②図の位置にある左右中央の固定ねじを緩める。
- ③左右上下に調節する。
- ④固定ねじを締め付ける。
- ⑤引出しを取り付ける。  
※正しい位置になるまで繰り返します。

**⚠ 注意**

調節後、必ず固定ねじが固く締まっていることを確認する。  
※ねじが緩んでいると、引出し前板が外れて落下し、ケガをする恐れがあります。

**トールキャビネット**

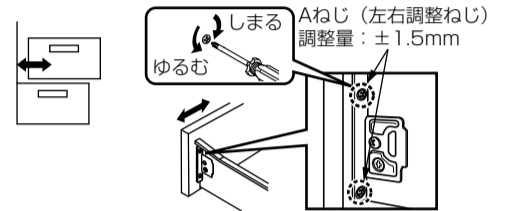
**■取外し・取付け**

引出タイプと同じ方法で行います。

**■前板の調節**

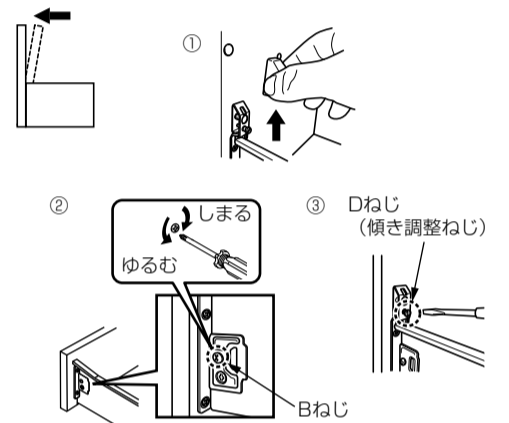
**<左右の調節>**

- ①Aねじを4カ所すべて緩める。
- ②前板を左右に動かして調節する。
- ③①で緩めたAねじを固く締め付ける。



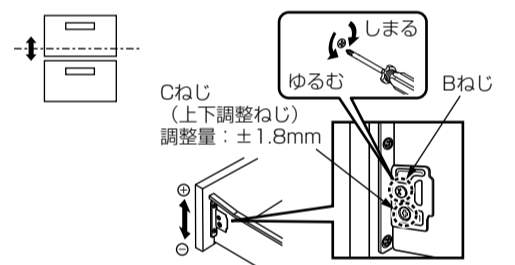
**<前板の傾き調節>**

- ①カバーを上へ引き抜いて外す。
- ②Bねじを緩める。（左へ回す。）
- ③Dねじを回して調節する。  
手前に倒す場合：ねじを右に回す。  
後ろに倒す場合：ねじを左に回す。
- ④②で緩めたBねじを固く締め付ける。
- ⑤①で外したカバーをはめ込む。



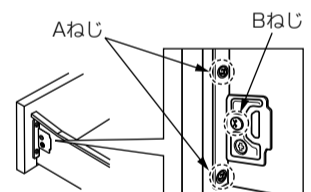
**<上下の調節>**

- ①Bねじを緩める。（左へ回す。）
- ②Cねじを回して調節する。  
上に動かす場合：ねじを右に回す。  
下に動かす場合：ねじを左に回す。
- ③①で緩めたBねじを固く締め付ける。



**⚠ 注意**

調節後、Aねじ Bねじが固く締まっていることを確認する。  
※ねじが緩んでいると、引出し前板が外れて落下し、ケガをする恐れがあります。



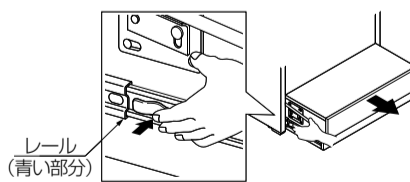
**ステップスライドタイプ踏み台収納**

**■取外し**

- ①踏み台収納を最後まで引き出す。
- ②左右にあるレールの青い部分を指で押さえながらさらに手前に引き、取り外す。

**■取付け**

- ①キャビネット本体のレールを手前に引き出し、踏み台収納のレールと合わせる。
- ②踏み台収納を押し込むとカチャと音がしてロックされる。
- ③踏み台収納の左右にあるハンドルを引き上げてロックを解除し、収納を奥まで押し込む。



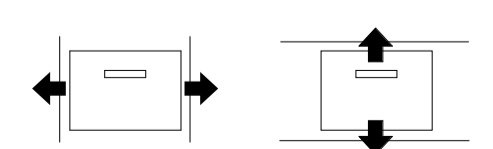
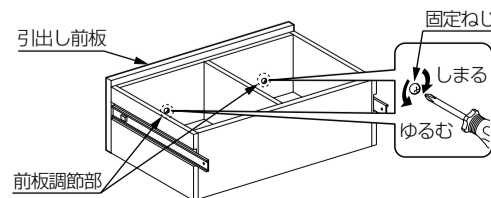
**⚠ 注意**

調節後、数回出し入れさせ正しく取り付けられていることを確認する。  
※使用中に外れてケガをする恐れがあります。



**<前板を左右・上下へ調節する>**

- ①前板調節部の固定ねじ2カ所を緩める。
- ②引出し前板を上下、左右に動かして正しい位置にする。
- ③①で緩めた固定ねじを固く締め付ける。



左右方向の調節量：2.0mm 上下方向の調節量：2.0mm