

洗面化粧台 ミズリア MR J1

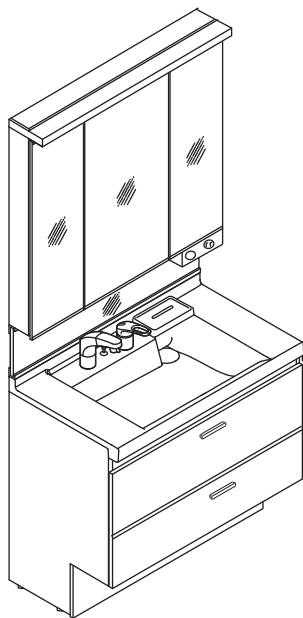


取扱説明書

このたびは当社商品をお買い求めいただき誠にありがとうございました。

■ご使用前にこの説明書をよくお読みのうえ、正しく安全にお使いください。

■取扱説明書にはご使用方法などを掲載しています。お手入れの内容は別冊「お手入れガイド」に掲載しておりますので、あわせてご覧ください。



取扱説明書に書かれている注意事項は、必ず守ってください。不適切な使用により事故が生じた場合、当社では責任を負いかねますので、あらかじめご了承ください。

※この取扱説明書とお手入れガイド、水栓金具・機器類の取扱説明書は必要なときにすぐ取り出せるところへ保管してください。

※転居される場合、次に入居される方にこの説明書とお手入れガイドをお渡しください。

取付業者さまへ
取扱説明書とお手入れガイドは必ずお客さまにお渡しください。

各部のなまえ	1
安全上のご注意	3
使用時のご注意	6
許容重量	7

ご使用方法	8
●排水栓の開閉	8
●プッシュラッチ扉の開閉	8
●体重計収納	9
●引出しの取外し・取付け	10
●トールキャビネット	11
●棚板の取付け・取外し	12
●水受けタンクの取外し・取付け	13
●オプション	14

長くお使いいただくために	16
●水の量の調節	16
●扉の調節	17
●引出しの調節	20
●タオル掛の調節	23
冬期凍結の恐れがある場合	24

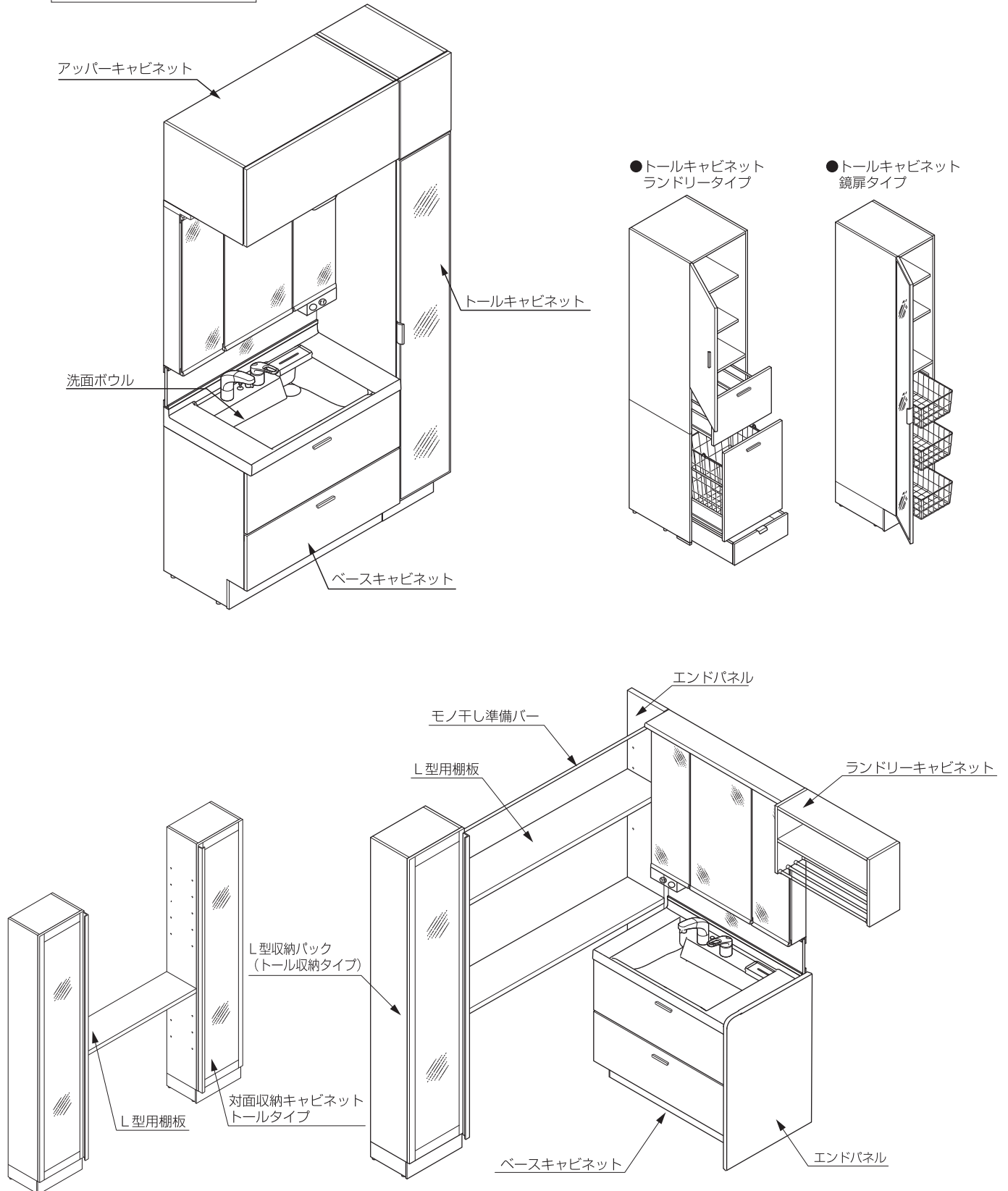
故障かな?と思ったら	24
アフターサービスについて	25
●修理を依頼される前に	25
●保証書をご覧ください	25
●修理を依頼される時	25
●品番を調べる	27
●部品の保有期間について	27

仕様	28
オプション品・交換部品	30
廃棄について	31
保証書	34

■ 各部のなまえ

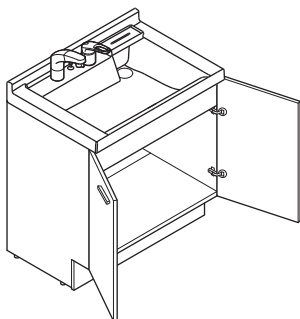
- ・商品の仕様はお客さまに断わりなく変更することがあります。
- ・図は商品の例示であり、実際の商品と異なる場合があります。

キャビネットの名称

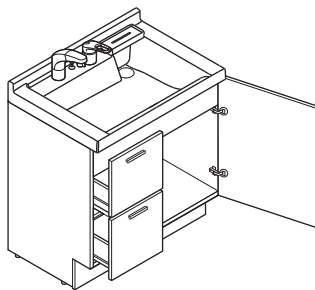


化粧台の種類

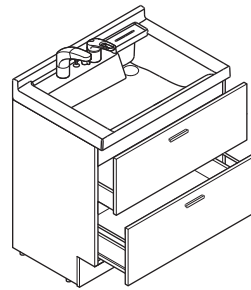
●扉タイプ



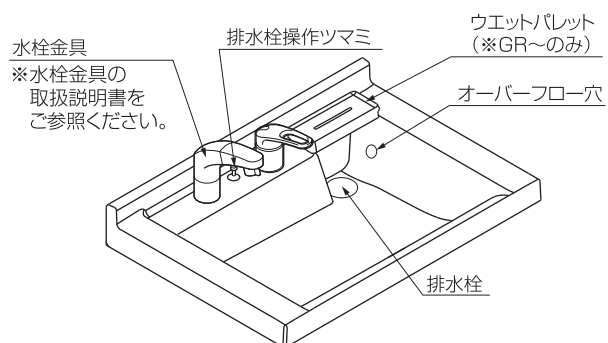
●引出タイプ



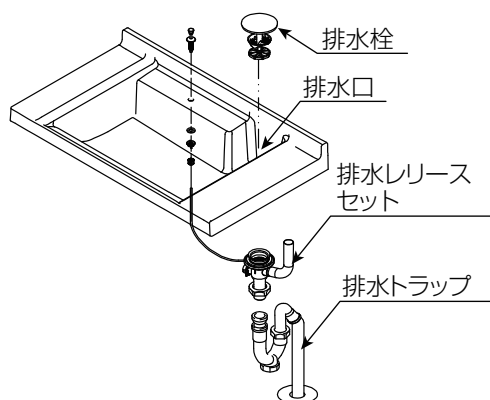
●フルスライドタイプ



洗面部分の名称



配管部分の名称



■ 安全上のご注意(必ずお守りください)



※ご使用前に、この「安全上のご注意」をよくお読みのうえ、正しくお使いください。

ここに示した注意事項は、状況によって重大な結果に結び付く可能性があります。





いずれも安全に関する重要な内容を記載していますので、必ず守ってください。

※組み込まれている機器や付属品については、それぞれの取扱説明書および製品本体表示をご覧のうえ、ご使用ください。

誤った使い方をしたときに生じる危害や損害の程度を次の表示マークで区分し、説明しています。

	警告	取扱いを誤った場合に、使用者が死亡または重傷を負う危険な状態が生じることが想定されます。
	注意	取扱いを誤った場合に、使用者が軽傷を負うかまたは物的損害のみが発生する危険な状態が生じることが想定されます。

お守りいただく事項の種類を次の絵表示で区分し、説明しています。

	「してはいけません！」（一般的な禁止記号です。）
	「分解してはいけません！」
	「指示した場所に触れてはいけません！」
	「指示通りにしなさい！」（一般的な行動指示記号です。）

警告



●改造や修理技術者以外による分解・修理を行わない。

※漏水の恐れがあります。



注意

全体



- 製品を傷つける洗剤や有機溶剤などは使用しない。

※破損・漏水・変色・サビの原因になります。
 ・有機溶剤（シンナー・ラッカーなど）・除光液
 ・薬品（アルコール、塩酸など） ・漂白剤
 ・酸性／アルカリ性／塩素系の洗剤
 ・ぬめり取り剤

- 排水口にシンナーなどの有機溶剤や薬品を流さない。

※排水部材が破損し、漏水する恐れがあります。



- 洗面ボウル、引出し、扉、取っ手などに乗ったり、ぶら下がったりしない。

※部材が破損・落下し、ケガをする恐れがあります。



- お湯の使用時、使用直後はキャビネット内の給湯管に触らない。

※ヤケドをする恐れがあります。



- 商品のガタつきや破損、故障が起きた場合は、すぐに使用を中止し、修理を依頼する。

※使用を続けると、より大きな損害やケガの恐れがあります。（※24ページ）

※電気機器が組み込まれた化粧台では、使用中の際に必ずスイッチを切り電源プラグを抜いてください。

- 洗剤や洗剤などはそれぞれの「使用上の注意」に従う。

※誤った使用により商品が変形・破損し、ケガをする恐れがあります。

- 扉や引出しの角などに腕をぶつけないように注意する。

※ケガをする恐れがあります。

- 化粧品・除光液・うがい薬などが付着したら、すぐに拭き取る。

※除光液、クレンジング剤などの化粧品、整髪料、毛染剤、脱色剤、うがい薬、芳香剤、漂白剤、洗剤などは、製品に悪影響を与えるものもあります。
 ※ヒビ割れや変形が発生して部材が破損・落下し、ケガをする恐れがあります。



全体



- キャビネット内に塩素系、酸性の薬品・洗剤類を保管する場合は、キャップを確実に閉め、保管方法に注意する。

※腐食性ガスが発生すると、蝶番・レールのサビや動作不良の原因になります。

※キャビネットや容器に付着した場合は、すぐに拭き取ってください。

キャビネット



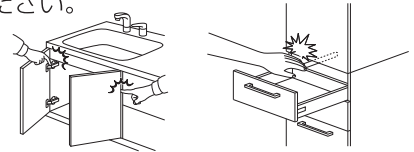
- 扉を大きく開けすぎない。

※扉が外れてケガをする恐れがあります。

- 扉の隙間に指を入れたり、レールや蝶番の可動部に触ったりしない。

※開閉時に指を挟みケガをする恐れがあります。

小さなお子さまの使用時は特に注意してください。



- 上段・下段を同時に開けない。

※上下の引出しで手を挟み、ケガをする恐れがあります。



- 鏡やアルミ枠扉に手をついたり、たたいたりしない。

※鏡や樹脂板が割れてケガをする恐れがあります。

- ニースペースキャビネットの配管前パネルを外した状態で使用しない。

※給湯管に触れてヤケドをする恐れがあります。また配管を足でけて破損し、漏水する恐れがあります。

- モノ干し準備バーやランドリーキャビネットのタオル掛、ハンガーにぶら下がったり、掛けたタオルなどを強く引っ張ったりしない。

※バーが破損・変形して落下し、ケガをする恐れがあります。



- 扉が傾いたり、ガタついたりする場合は、扉の調節や付けなおしを行う。

※扉が外れ、落下によりケガをする恐れがあります。（※17～19ページ）

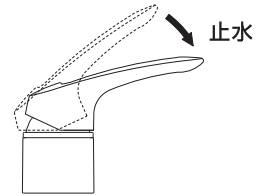
⚠ 注意

洗面ボウル

- 洗面ボウルに熱湯を注がない。
※急激な温度変化により洗面ボウルが割れて漏水し、家財などをぬらす拡大損害発生の恐れがあります。常温の水をためてから注いでください。
- 洗面ボウルに重いものや固いものを落とさない。
※洗面ボウルが割れてケガをする恐れがあります。また、漏水により家財などをぬらす拡大損害発生の恐れがあります。

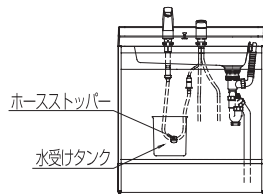
水栓金具

- 断水時は水栓金具のレバーハンドルを必ず「止水」の位置にする。
※「吐水」の位置で断水が終了すると、水があふれ家財などをぬらす拡大損害の恐れがあります。



水栓金具

- 水栓金具を手すり代わりにしたり、引っ張ったり無理な力をかけない。
※水栓金具が破損・脱落し、漏水やケガの恐れがあります。
- 水栓金具のホースストッパーは位置をずらさない。
※ホースが出し入れしにくくなったり、水受けの位置からずれたりして、キャビネット内をぬらす恐れがあります。
※ホースが出すぎると水が洗面ボウルからこぼれ、家財などをぬらす拡大損害発生の恐れがあります。



オプション

- スキマ収納に物を載せるときは勢いよく載せない。
- 棚板には手をつけて体重をかけない。
※棚板・ラックが破損・落下しケガをする恐れがあります。

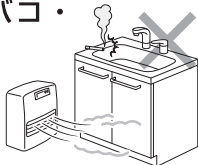
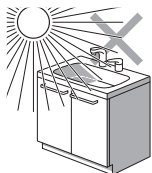
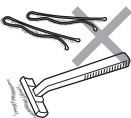




- 体格や身体状況により、洗面・洗髪時に化粧台と頭などが接近するため、頭などをぶつけないように注意する。
※ケガをする恐れがあります。
- 凍結が予想される場合は、必ず水抜きを実施する。
※実施しない場合、配管が凍結破損して漏水し、家財などをぬらす拡大損害発生の恐れがあります。
※凍結による破損は、保証期間内でも有料修理となりますのでご注意ください。
(※24ページ)


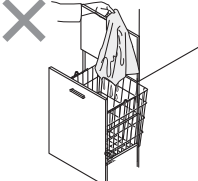

■ 使用時のご注意

故障をおこさないためにお守りください

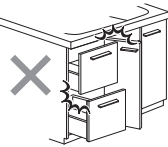
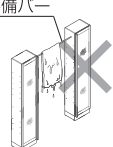
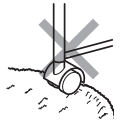
全体

- ヒーターなどの暖房器具やタバコ・マッチなどの火気を近づけない。
※変形やコゲ跡が付く恐れがあります。

- 直射日光やスポット照明・殺菌灯などを当てない。
※変色や変形の恐れがあります。
直射日光はカーテンなどで必ずさえぎってください。

- ヘアピンやカミソリの刃などの金属類を放置しない。
※サビが取れなくなる恐れがあります。

- 排水器具のリリースワイヤーに物をかけたり、引っ張ったりしない。
また、収納物が接触しないように注意する。
※リリースワイヤーが切断・破損して、排水栓を開閉できなくなる恐れがあります。

- 吸盤付タオル掛、吸盤付石けん置などを使用しないでください。
※吸盤を貼った周辺が変色する恐れがあります。


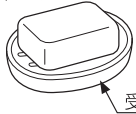
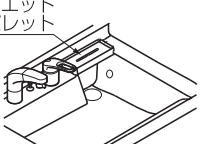
キャビネット

- キャビネットに水などをこぼさない。ぬれたらすぐに拭き取る。
※表面だけでなく、水がたまりやすい上下端部も拭き取ってください。
※木質でできていますので、水を含んで膨れたり、表面材が剥がれたりする原因になります。

- ランドリー網カゴにぬれた洗濯物などを入れない。
※カゴがさびたり、木部が水を含んで膨れたりする原因になります。

- キャビネット内の配管や配線に収納物などで無理な力を加えない。
※漏水、発熱・発火の恐れがあります。



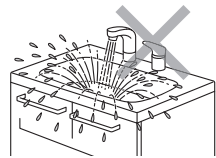
キャビネット

- 隣合う引出しや扉は同時に開けない。
※扉同士が接触して破損する恐れがあります。

- 収納物は十分に水気を落として収納する。
※周囲のキャビネットが水を含んで膨れたり、表面材が剥がれたりする原因になります。
モノ干し準備バー タオル掛 ラック

L型収納キャビネット ランドリーキャビネット スキマ収納
- キャスターの前や下に毛足の長いカーペットやバスマットを敷かない。
※キャスターに糸が絡み動きにくくなる恐れがあります。
・ツールキャビネット
ランドリータイプ 体重計収納


洗面ボウル

- 洗面ボウルに直接石けんを置かない。
必ず受け皿を使用する。

- ハンドソープ容器や受け皿の下は石けんカスがたまりやすいので、こまめに拭き取る。
※石けんカスが付いたまま長時間放置すると、洗面ボウルが変色したり光沢がなくなったりする恐れがあります。
受け皿
- ウェットパレットがずべりやすい場合は、ウェットパレットとカウンターの接する面を掃除する。
ウェットパレット


水栓金具

- 水ためは「整流」で行う。
※シャワーで行うと、水面が波立ち水があふれる恐れがあります。

- 水ハネが多い場合は流量を調節する。
(P.16ページ)


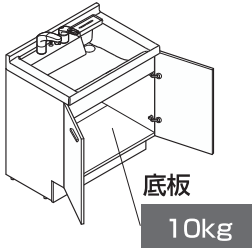
許容重量

※許容重量は、均等に物を載せた場合の値です。

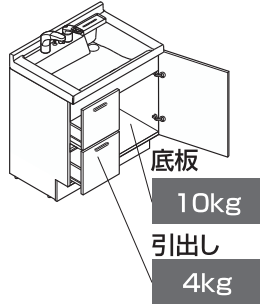
- ・下記の許容重量を超えないように使用してください
過剰に収納すると変形・破損し、ケガの原因になります。

ベースキャビネット

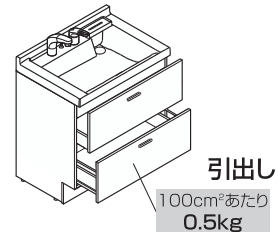
●扉タイプ



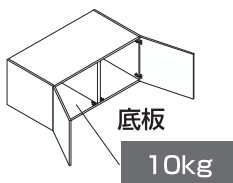
●引出タイプ



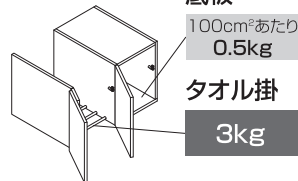
●フルスライドタイプ



アッパーキャビネット

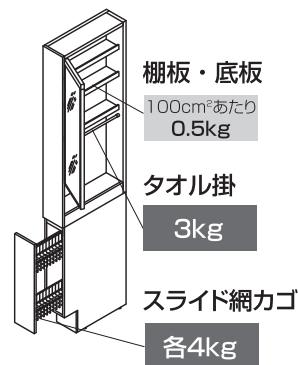


●間口調整付

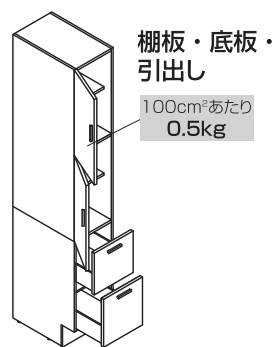


トールキャビネット

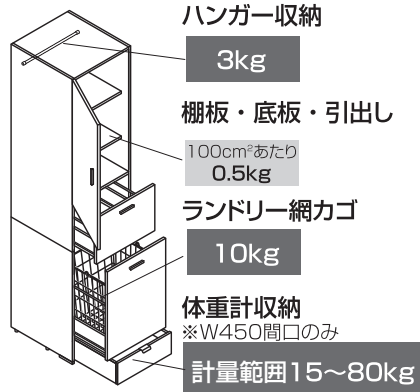
●鏡扉タイプ



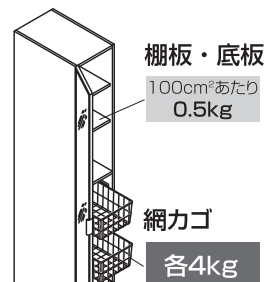
●標準



●ランドリータイプ

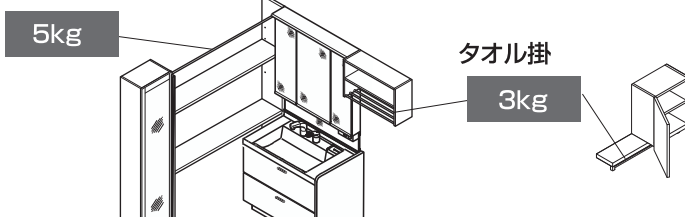


●姿見タイプ



L型収納パック

物干し準備バー

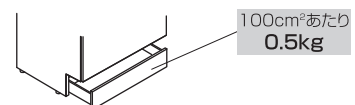


ランドリーキャビネット オプション

●オープンタイプ

●間口調整付

●けこみ収納



●スキマ収納



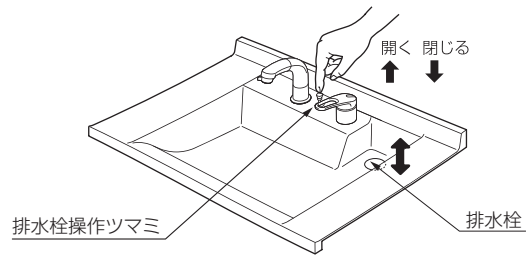
・上記以外の棚板、底板、引出しなどは、
10cm×10cm(100cm²)あたり0.5kgです。

■ ご使用方法

排水栓の開閉

開く 排水栓操作ツマミを引き上げる。

閉じる 排水栓操作ツマミを押す。



砂などがかみ排水栓が上がらない場合は、排水栓に布粘着テープを貼り、持ち上げてください。

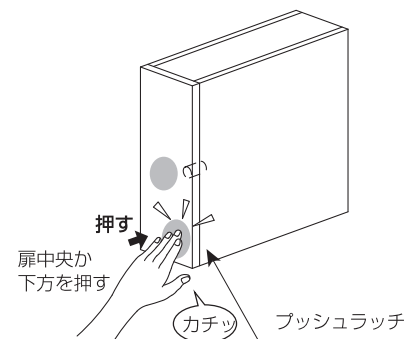
プッシュラッチ扉の開閉

開ける プッシュラッチ付近を指で押すとロックが解除され、扉が開きます。

閉める プッシュラッチが「カチッ」と音がするまで扉を押し込みます。

プッシュラッチ付のキャビネット

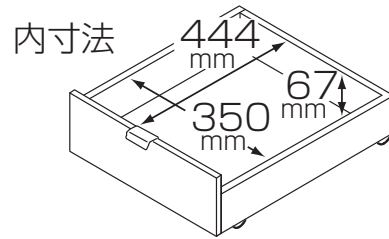
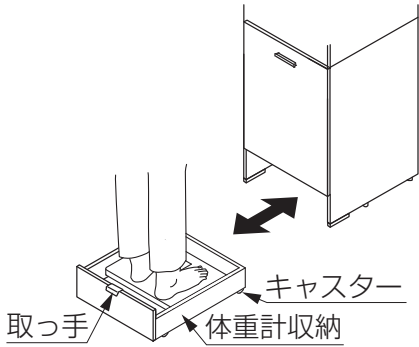
- ・ミドルキャビネット
- ・アッパーキャビネット
- ・ツールキャビネット
- ・ランドリーキャビネット（間口調整付）
- ・アッパーキャビネット（間口調整付）



体重計収納

- ① 取っ手を持って引き出し、体重計はそのままで測る。
※ 15kg以上の重みがかかると、キャスターが動かなくなります。
※ 計量範囲は15kg～80kgです。

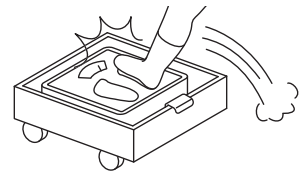
- ② 使用後は必ず収納する。
※ 収納する体重計の寸法は、内寸法を参考にしてください。



⚠ 注意



- 体重計収納には勢いをつけて乗り降りしない。
- お子さまや体重15kg未満の方は使用しない。
- 縁に足をかけたり、乗ったりしない。
- 床がぬれているときや体がぬれているときは使用しない。
※ 体重計収納が動き、転倒してケガをする恐れがあります。

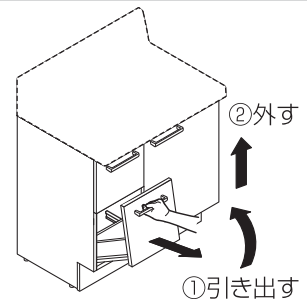


- 使用後はキャビネット内に確実に収納する。
- 高齢の方が使用するときには必ず付き添う。
※ ケガをする恐れがあります。

引出しの取外し・取付け

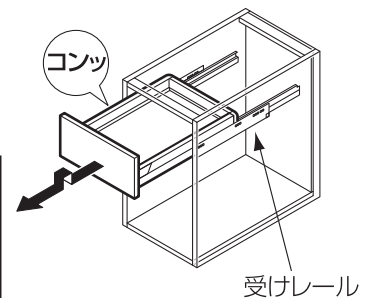
引出タイプの場合

- 取り外す** ①引出しを最後まで引き出します。
②引出しを持ち上げて外します。
- 取り付ける** 取外しと逆の手順で取り付けます。



フルスライドタイプ、トールキャビネットランドリータイプの場合

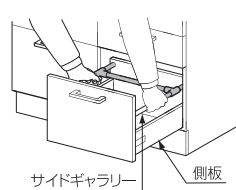
- 取り外す**
引出しを止まるまで引き出し、一度上に持ち上げ(コンツという音がしてロックが外れます)、さらに手前へ引き出します。



⚠ 注意

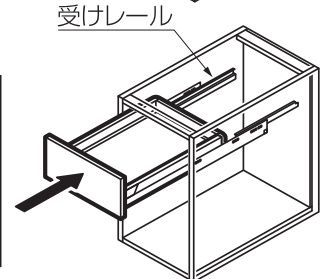
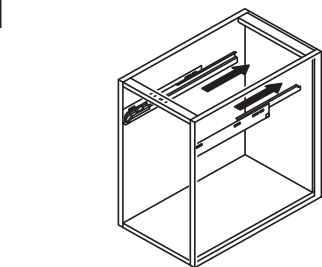


- 取り外すときは、サイドギャラリを持ってない。**
※サイドギャラリーが外れて引出しが落下し、ケガをする恐れがあります。
※引出しの側板または底面を持って取り外してください。



取り付ける

- ①ユニット本体側の受けレールを奥まで押し込みます。
- ②引出しを受けレールに乗せ、奥まで押し込みます。
その際、カチャカチャと音がしてロックされます。
- ③取付後、数回引出しを開閉して、ガタツキや異音がないか、持ち上げても外れないか、確認してください。



⚠ 注意

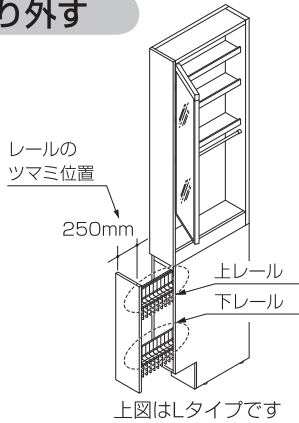


- 取付後は、数回開閉させ正しく取り付けられていることを確認する。**
※使用中に外れてケガをする恐れがあります。

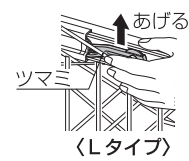
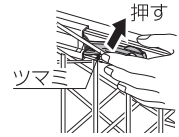
トールキャビネット

■間口150タイプ

取り外す

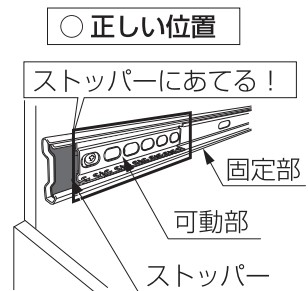


- ①引出しを最後まで引き出します。
- ②下レールのツマミを押し、手前に引きます。
- ③上レールのツマミを
〈Lタイプの場合〉上げ
〈Rタイプの場合〉下げ
ながら引出しを引き出します。



取り付ける

- ①キャビネット本体のレールを手前に引き出し、引出しのレールと合わせます。
※レール内部の可動部の位置に注意して取り付けてください。
ずれた位置で取り付けた場合、レールが破損し、動作不良の原因になります。
- ②引出しを最後まで押し込みます。



⚠ 注意



取付後は、数回開閉させ正しくに取り付けられていることを確認する。

※使用中に外れてケガをする恐れがあります。

棚板の取付け・取外し

⚠ 注意



棚ダボや棚受けは確実に奥まで差し込む。
※棚板や収納物が落下して破損やケガの恐れがあります。
※取付後は、しっかりはまっていることを確認してください。

ツールキャビネット(間口150タイプ)の場合

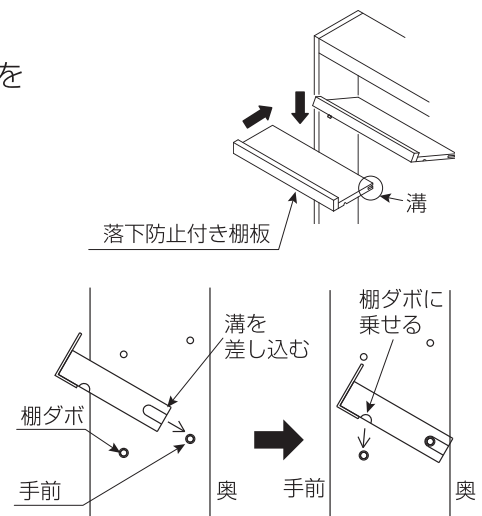
取り付ける

- ①キャビネット側面の取付穴に棚ダボ(棚1枚につき4個)をしっかり差し込みます。
※棚板の高さは棚ダボの差込位置により決まります。

- ②棚ダボに棚板を取り付けます。
棚板背面の溝を奥の棚ダボ(2ヶ所)に差し込んでから、裏面のくぼみを手前の棚ダボ(2ヶ所)に乗せます。

取り外す

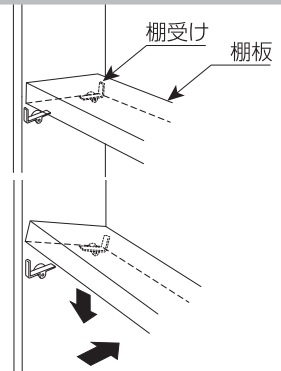
※取り外しは逆の手順で行ってください。



L型収納パック・対面収納用棚板の場合

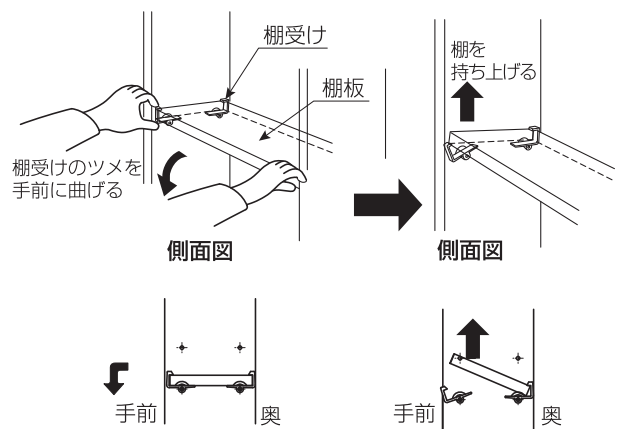
取り付ける

- ①キャビネット側面の取付穴に棚受け（棚受け1枚につき4個）をしっかりと差し込みます。
- ②棚板を奥の棚受け（2ヶ所）に乗せたまま手前に倒し、手前（2ヶ所）の棚受けに乗せます。
※棚板が手前と奥の棚受けにしっかりと挟まれて、ガタツキなどないことを確認してください。



取り外す

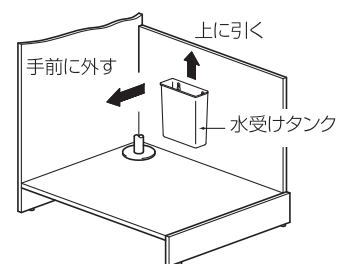
- ①棚板の左右の棚受けのツメを手前に曲げながら、棚板の手前を上げます。
- ②棚板をななめ上に引き抜きます。



水受けタンクの取外し・取付け

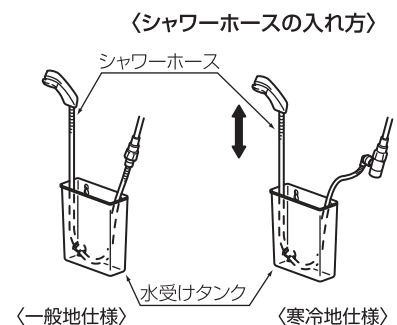
取り外す

- ①水栓金具の吐水口を引き出します。
- ②水受けタンクを上にはずらし、手前に引いて取り外します。
- ③水受けタンクの中やその周辺を点検し、水が落ちている場合は、乾いた柔らかい布で拭き取ります。



取り付ける

- ①取り外し方と逆の手順でタンクを元通りに取り付けます。
- ②水栓金具の吐水口を元の位置に戻し、シャワーホースを水受けタンクの中に入れます。

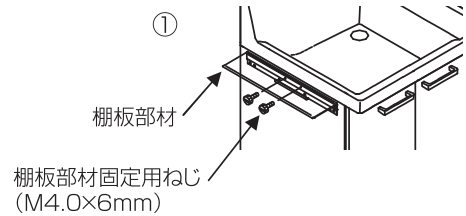


オプション

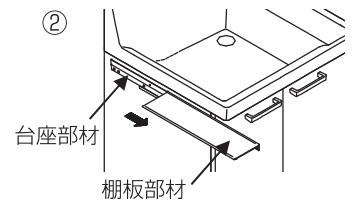
スキマ収納 (BB-AR1、BB-AR2) の使い方

棚板部材を取り外す

①棚板部材固定用ねじ (2本) を緩めて取り外します。

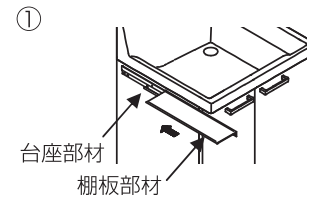


②棚板部材を台座部材から手前に引き出します。

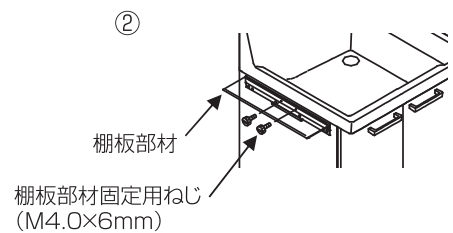


棚板部材を取り付ける

①棚板部材を台座部材にはめこみ、
台座部材と棚板部材の前面がそろうように合わせます。



②棚板部材固定用ねじ (2本) を締めて棚板部材を
取り付けます。



オプション

ラックの取付け (BB-AR2のみ)

台座部材のフックにラックの上端部分を引っ掛けます。

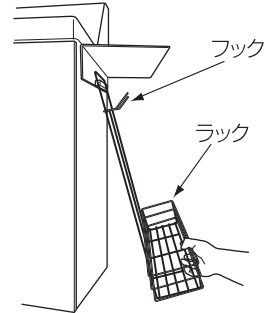
⚠ 注意



- スキマ収納に物を載せるときは勢いよく載せない。
- 棚板には手をつけて体重をかけない。
※棚板、ラックが破損・落下しケガをする恐れがあります。

お願い

ラックの底には、水受けシートを置いて使用する。
※床に水が浸り、膨れ、汚れの原因になります。



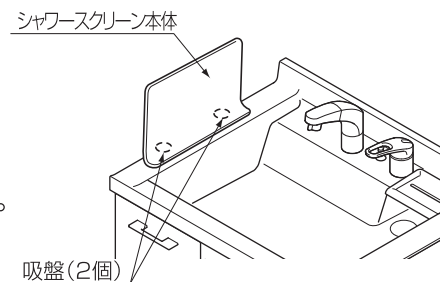
シャワースクリーン (BB-PD2) の取付け・取外し

取り付ける

- ①吸盤を取り付けるカウンターのホコリや水滴をよく拭き取ります。
※取付面にホコリや水滴があると、吸盤の吸着力が弱くなります。

- ②シャワースクリーンに吸盤を取り付けます。

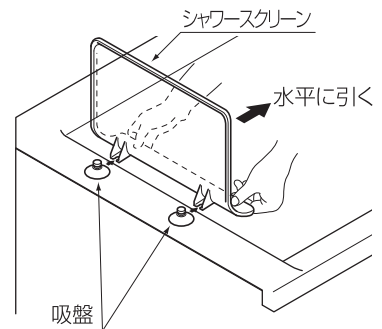
- ③吸盤を外側に向け、シャワースクリーンが垂直になるように、カウンターに取り付けます。



取り外す

シャワースクリーンを内側にスライドさせて、吸盤からシャワースクリーン本体を取り外します。

※吸盤はシャワースクリーン本体を取り外した後、カウンターから取り外します。



⚠ 注意



- シャワースクリーンに直接水をかけない。
※水がこぼれ、家財などをぬらす拡大損害発生の恐れがあります。
※シャワースクリーンは、洗面ボウル周辺への水ハネを抑えるものです。
洗面ボウルから水があふれるのを防ぐことはできません。



■長くお使いいただくために

水の量の調節

水の量の調節は止水栓を操作して行ってください。

お願い

メンテナンスなどで止水栓を閉めるときは何回転させたかを記録する。

※止水栓を元の位置に戻すときに必要です。

※元の位置に戻さないと設定が変わるため、湯温の変化や水があふれる恐れがあります。

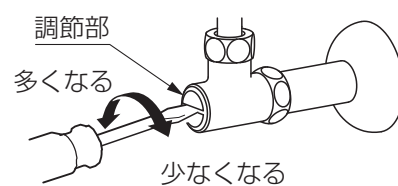
- ① 水栓金具のレバーハンドルを湯側いっぱいまで回して吐出し、湯側止水栓（向かって左の調節部）をマイナスドライバーで回して適量に調節します。

止水栓の操作

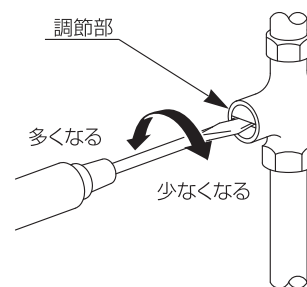
水の量を多くする…… 調節部を左に回す
水の量を少なくする… 調節部を右に回す
閉める…………… 調節部を右に止まるまで回す

- ② 水栓金具のレバーハンドルを水側いっぱいまで回して吐出し、湯側いっぱいと同じになるよう、水側止水栓（向かって右の調節部）をマイナスドライバーで回して調節します。
- ③ 水栓金具のレバーハンドルを中央（湯と水の間）の位置で吐出し、水ハネを確認します。

●壁給水の場合



●床給水の場合



※上記はドライバー式止水栓の例です。

レバーハンドルを全開にしたときに、水側または湯側の量が一定量を超えた場合は、止水栓で調節してください。

※一定量（水の量の上限）は水栓金具によって異なるため、取扱説明書をご確認のうえ、調節してください。

長くお使いいただくために

扉の調節

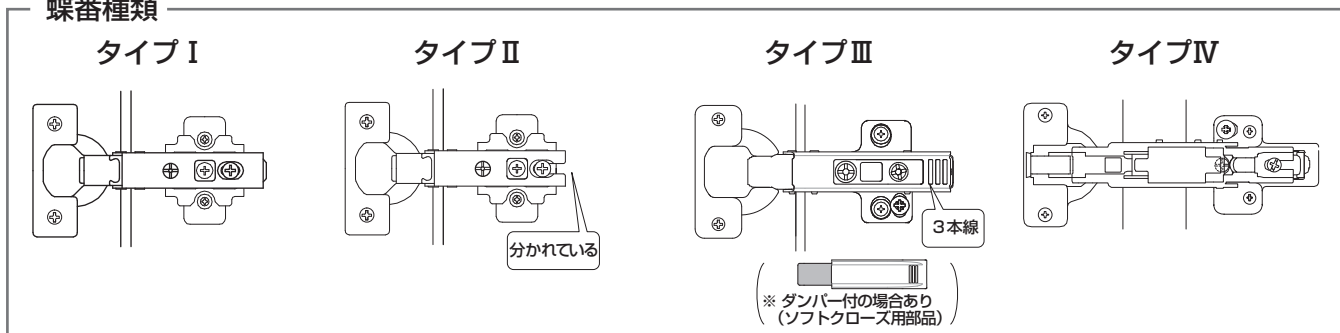
- 扉の調節は、蝶番のねじで行います。扉を取り外す必要はありません。
- 調節は、必ず手回しドライバーを使用してください。
- 両開きの場合で片方の扉だけで調節できないときは、左右の扉を交互に調節してください。
- 蝶番種類により調節方法が異なります。蝶番種類をご確認ください。

■準備するもの



手回しプラスドライバー
【ニースペースタイプは
短い(全長100mm未満)もの】

蝶番種類



⚠ 注意



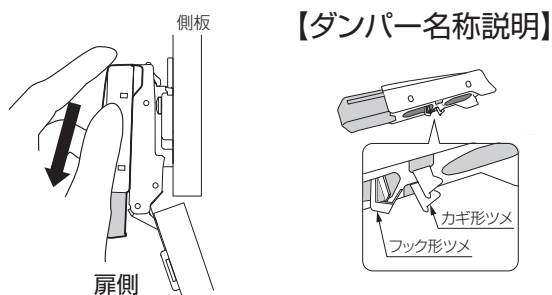
- 調節ねじ以外のねじを緩めたり、外したりしない。
- 調節後は、緩めたねじがしっかり締め付けられていることを確認する。
※扉が落下してケガをする恐れがあります。

タイプⅢ：ダンパー付きの場合 下記方法にてダンパーを取り外し、蝶番の調節を行います。
※調節後は同じ位置に取り付け直してください。
※保護用手袋を着用してください。

■ダンパーの取付け・取外し

取り外す

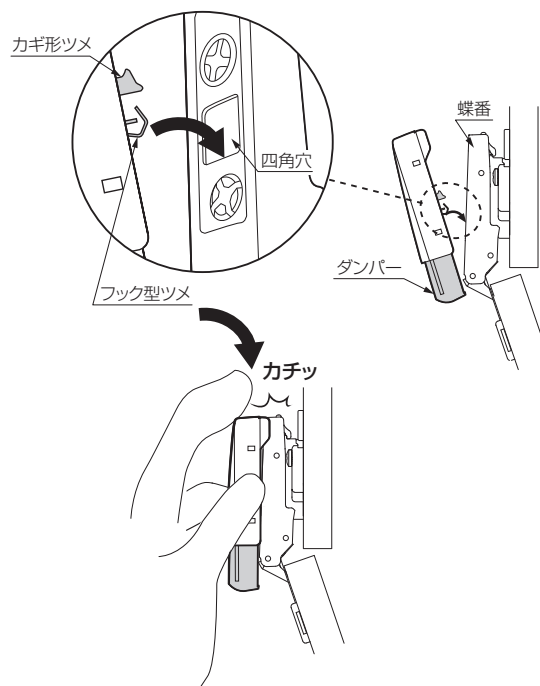
扉側へスライドさせるように引く。



取り付ける

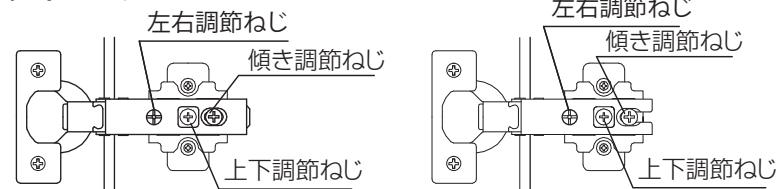
- ① フック形ツメを蝶番の四角穴手前に当てる。

※かぎ形ツメを優先に差し込むと入りません。



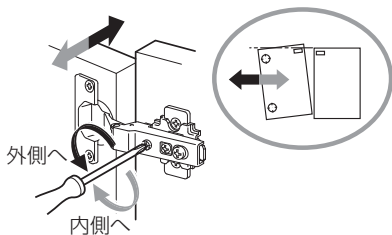
- ② ダンパーを蝶番にまっすぐ合わせながら奥から「カチッ」と音がするまで押し込む。

タイプ I、II



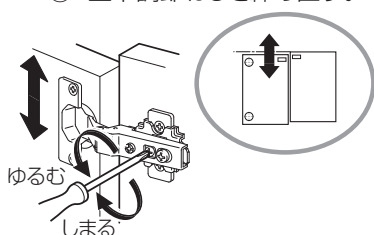
左右の調節 (内側4mm、外側1mm)

左右調節ねじを回し、扉を調節する。



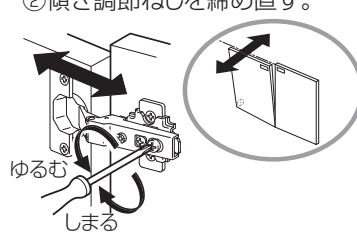
上下の調節 (±1.5mm)

- ① 上下調節ねじを軽く緩め、扉を動かして調節する。
- ② 上下調節ねじを締め直す。

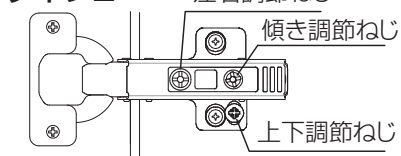


前後の傾き調節 (前2mm、後1mm)

- ① 傾き調節ねじを軽く緩め、扉を動かして調節する。
- ② 傾き調節ねじを締め直す。

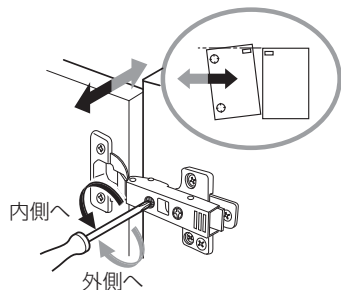


タイプ III



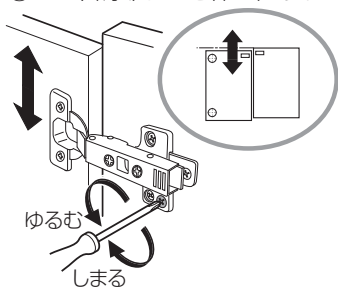
左右の調節 (±2mm)

左右調節ねじを回し、扉を調節する。



上下の調節 (±2mm)

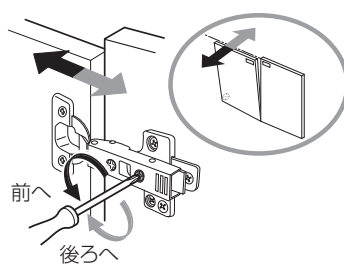
- ① 上下調節ねじを軽く緩め、扉を動かして調節する。
- ② 上下調節ねじを締め直す。



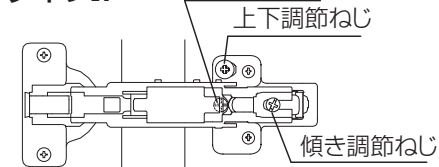
(ニースペースタイプの場合は左右)

前後の傾き調節 (前2mm、後1mm)

傾き調節ねじを回し、扉を調節する。

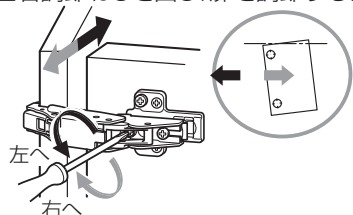


タイプ IV



左右の調節 (右3mm、左1mm)

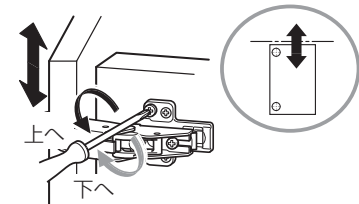
左右調節ねじを回し、扉を調節する。



※右側蝶番の場合は、右回しで左へ、左回しで右へ動きます。(左3mm、右1mm)

上下の調節 (±2mm)

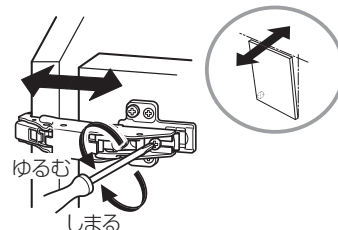
上下調節ねじを回し、扉を調節する。



※右側蝶番の場合は、右回しで上へ、左回しで下へ動きます。

前後の傾き調節 (前3mm、後1mm)

- ① 傾き調節ねじを軽く緩め、扉を動かして調節する。
- ② 傾き調節ねじを締め直す。



長くお使いいただくために

⚠ 注意



扉の取付後は、蝶番が台座へしっかりはまっていることを確認する。
※扉の外れや落下によりケガをする恐れがあります。

プッシュラッチ扉の調節

扉と本体の隙間が適切でないと、扉を開閉しにくいことがあります。
プッシュラッチの出を調節して隙間を調節してください。

①扉と本体の隙間を確認して、プッシュラッチを調節します。(基準値：隙間2mm)

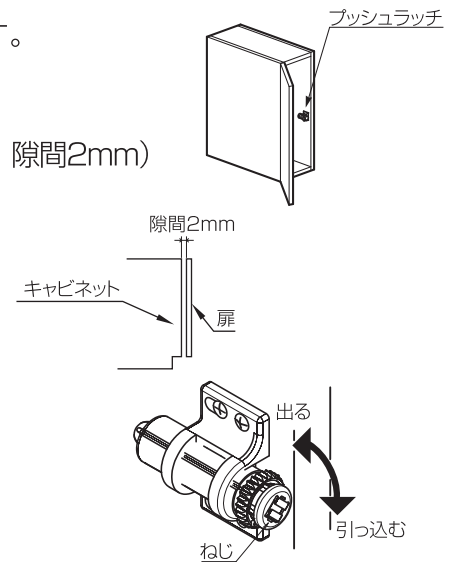
扉が閉まらない(反発して開く)

プッシュラッチのねじを右に回し、隙間を小さくします。

扉を押しても開かない

プッシュラッチのねじを左に回し、隙間を大きくします。

②扉を開閉してプッシュラッチが正しく動作するか確認します。



引出しの調節

- 引出しの仕様はキャビネットにより異なります。10ページで該当タイプをご確認ください。
※けこみ収納、体重計収納、サイドカウンター引出しは調節できません。
- 引出しを調節する際は、引出し内の収納物をすべて取り出してから行ってください。
- 調節は、必ず手回しドライバーを使用してください。

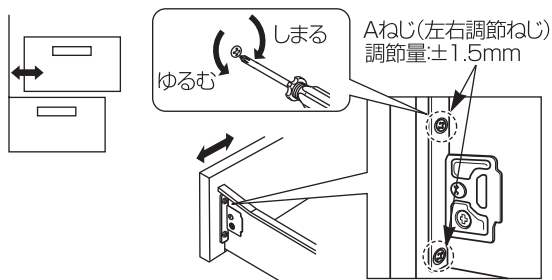
■引出しの取外し

引出しの取外し、取付けは10ページを参照してください。

■前板の調節

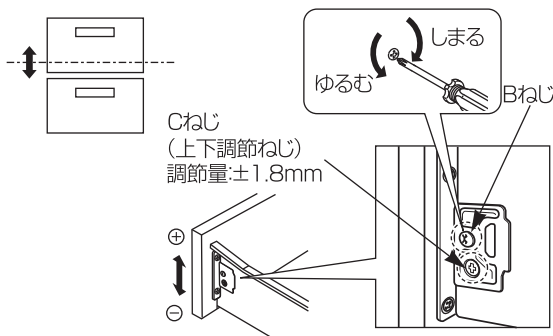
〈左右の調節〉

- ①Aねじを4ヶ所すべて緩めます。
- ②引出前板を左右に動かして調節します。
- ③①で緩めたAねじを固く締め付けます。



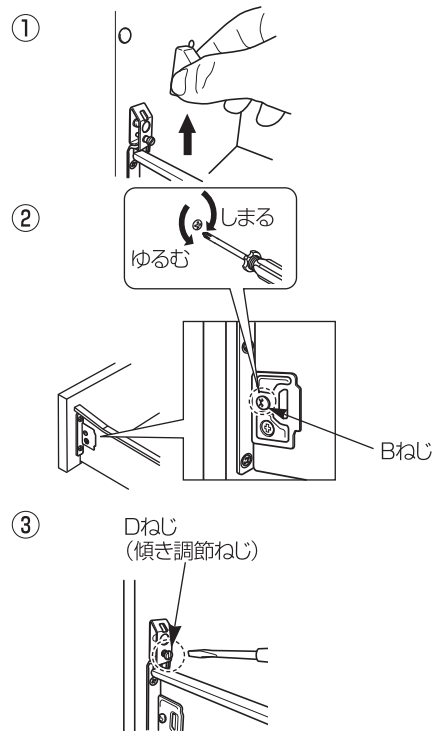
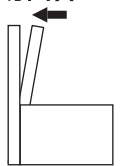
〈上下の調節〉

- ①Bねじを緩めます。(左へ回す)
- ②Cねじを回して調節します。
上に動かす場合:ねじを右に回す
下に動かす場合:ねじを左に回す
- ③①で緩めたAねじを固く締め付けます。



〈前板の傾きの調節(傾き調節金具付きの場合)〉

- ①カバーを上引き抜いて外します。
- ②Bねじを緩めます。(左へ回す)
- ③Dねじを回して調節します。
手前に倒す場合:ねじを右に回す
後ろに倒す場合:ねじを左に回す
- ④②で緩めたBねじを固く締め付けます。
- ⑤①で外したカバーをはめ込みます。

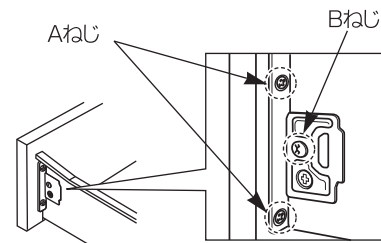


⚠ 注意



調節後は、必ずAねじ、Bねじが固く締め付けられていることを確認する。

※緩んでいると、引出し前板が外れて落下し、ケガをする恐れがあります。



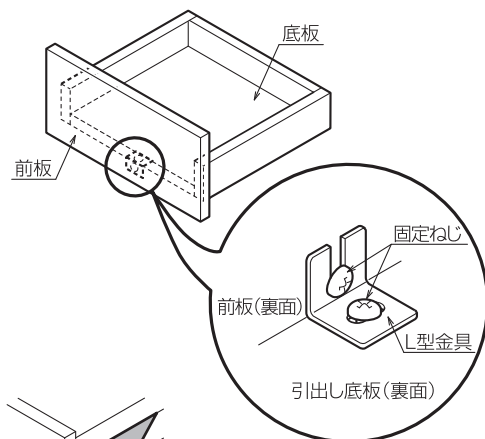
ベースキャビネット（フルスライドタイプ、トールキャビネットランドリータイプ）の場合

■前板の調節

●調節前の準備

引出し前板裏面と引出し底板の間に、L型金具が取り付けられています。引出し調節（前板の傾き調節以外）を行う際は、必ず固定ねじを緩めて（金具が動く程度）から行ってください。

また、調節完了後は必ず固定ねじを締め付け直してください。



●引出し前板の調節

引出し本体横の化粧カバーを取り外します。

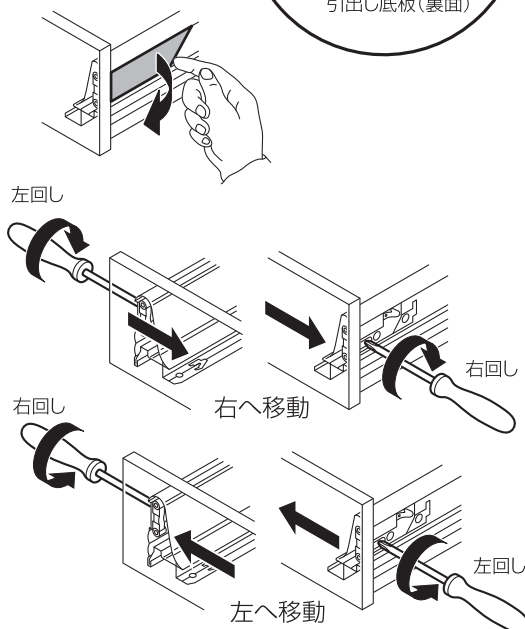
〈左右の調節〉

右図のように、左右調節ねじを回し調節します。

- ・ 右へ移動する：右側ねじを右に回し、左側ねじを左へ回す。
- ・ 左へ移動する：右側ねじを左に回し、左側ねじを右へ回す。

※調節は、引出し本体の左右共に行ってください。

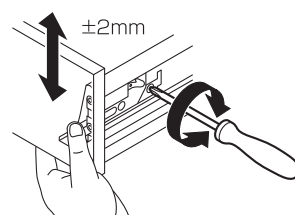
※調節範囲：左右方向へ各1mm（計2mm）程度。



〈上下の調節〉

右図のように、上下調節ねじを回し調節します。

※調節範囲：上下方向に各2mm 程度。

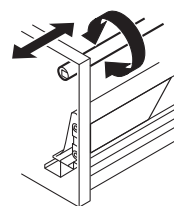


〈前板の傾き調節〉

右図のように、サイドギャラリー（パイプ）を回し前板の傾きを調節します。

- ・ 前板を手前へ倒す：左へ（前板正面から見て）回す。
- ・ 前板を後方へ倒す：右へ（前板正面から見て）回す。

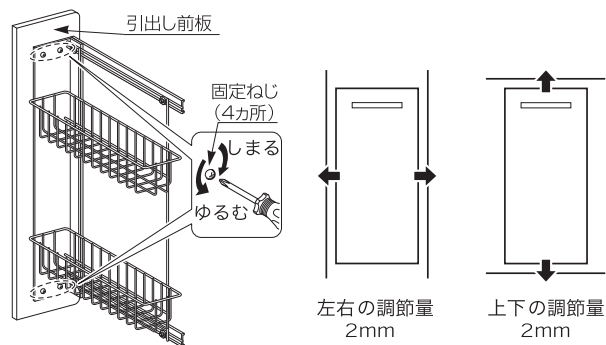
※サイドギャラリー後方の樹脂部品（グレー色）のねじ部に隙間が残りますが、この隙間は調節しろです。



ツールキャビネット（間口150タイプ）

■前板の調節

- ① 前板調節部の固定ねじをすべて緩めます。
- ② 引出し前板を上下、左右に動かして正しい位置にします。
- ③ ①で緩めた固定ねじを固く締め付けます。



⚠ 注意



調節後は必ず、固定ねじが固く締め付けられていることを確認する。
※緩んでいると、引出し前板が外れて落下し、ケガをする恐れがあります。

ベースキャビネット（引出タイプ）の場合（※GJ、J1から始まる品番のみ）

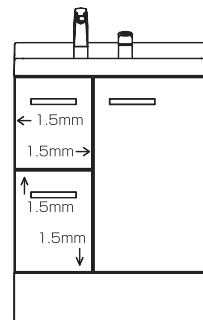
■引出しの取外け・取外し方法

・10ページをご参照ください。

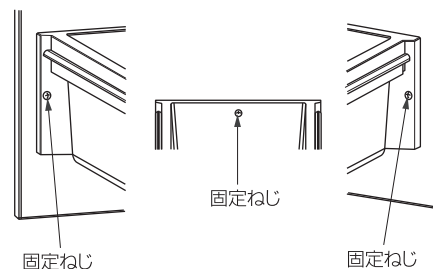
■前板の調節

固定ねじを軽く緩めて、引出し前板を少しずつ動かして調整します。

左右調整 右へ1.5mm、左へ1.5mm
上下調整 上へ1.5mm、下へ1.5mm



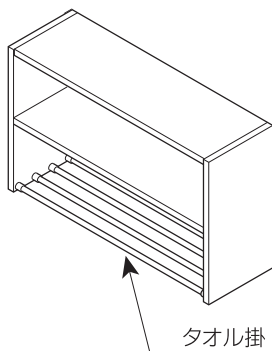
- ① 引出しを取り外します。
- ② 図の位置にある左右中央の固定ねじを手回しドライバーで緩めます。
- ③ 左右上下に調整します。
- ④ 手回しドライバーで固定ねじを締め付けます。
- ⑤ 引出しを取り付けます。
- ⑥ 正しい位置になるまで繰り返します。



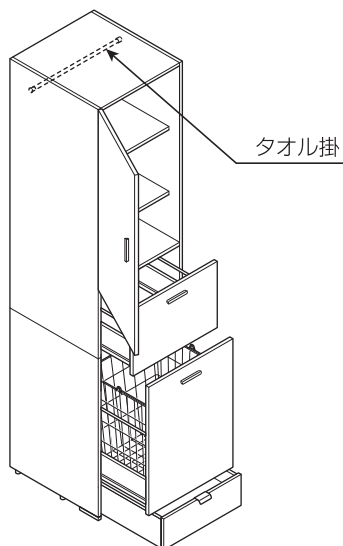
長くお使いいただくために

タオル掛の調節

●ランドリーキャビネット



●トールキャビネット ランドリータイプ

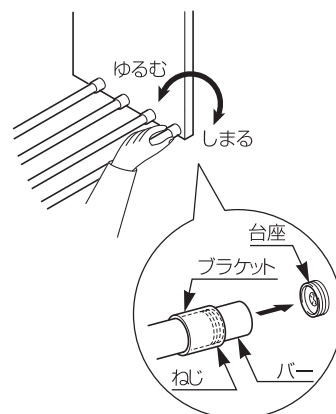


タオル掛が緩んだ場合

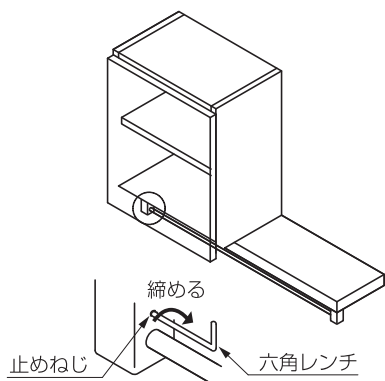
ブラケットは、ねじ構造となっています。
ブラケットを右に回して締めなおしてください。

タオル掛が外れた場合

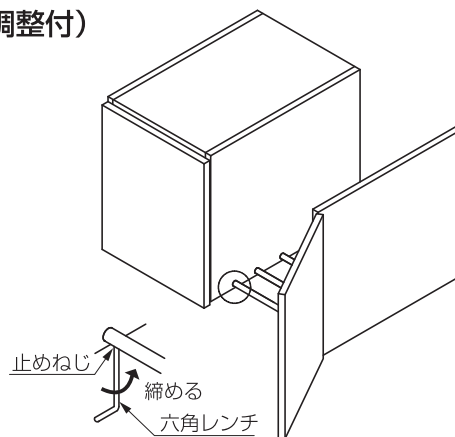
- ① バーにブラケットを通します。
- ② バーの片側を台座に合わせて、ブラケットを右に回して緩めに仮付けします。
- ③ バーの反対側も②と同様に取り付けます。
- ④ 左右のブラケットを締め直してしっかり固定します。



●ランドリーキャビネット (間口調整付)



●アッパーキャビネット (間口調整付)



タオル掛が緩んできた場合

止めねじを六角レンチで右に回して締め直してください。

長くお使いいただくために

■ 冬期凍結の恐れがある場合

水栓金具の水抜き

⚠ 注意



凍結が予想される場合は、次の対策を実施する。

- 水栓金具が一般地仕様の場合…水栓金具から少量の水を出したままにする。
- 水栓金具が寒冷地仕様の場合…建築側配管の水抜き操作後に、水栓金具のハンドルを全開にして水抜き操作を行う。

※実施しない場合、配管が凍結破損して漏水し、家財などをぬらす拡大損害発生の恐れがあります。

※凍結による破損は、保証期間内でも有料修理となりますのでご注意ください。

※詳細な操作については、水栓金具の取扱説明書をご確認ください。

■ 故障かな?と思ったら

⚠ 警告



改造や修理技術者以外による分解・修理は行わない。

※漏水や感電、発熱・発火による火災の恐れがあります。

故障かな?と思ったら、修理を依頼される前に下記項目をご確認ください。

部位	こんなとき	対処方法	参照ページ
キャビネット	扉がガタついている。	蝶番調節用ねじを増締めしてください。	P17
	扉・引出し前板がずれている。	ズレを調節してください。	P17~22
	タオル掛が緩んでいる。	ブラケットを固定し直してください。	P23
水栓金具	水の出が悪い。	止水栓を調節してください。	P16
	水ハネが多い。	止水栓を調節してください。	P16
	水が止まらない。	止水栓を閉めて修理を依頼してください。	P16
排水口	水がたまらない。	排水栓のパッキンの向きや変形がないか確認してください。	—
	洗面ボウルから水があふれる。	止水栓を調節してください。	P16
	排水の流れが悪い。	排水口、排水トラップを掃除してください。	★
	排水栓が開閉しない。	排水口まわりのゴミや砂を取り除いてください。	P8
	オーバーフロー穴から泡が出てくる。	大量に泡を流したり泡立ちの良い洗剤を使用した時に起こる現象で異常ではありません。 少し間をおき、泡が落ち着いてから流してください。	—
	水が抜けていく。	多めに水ためをし、栓に水圧をかける。 または、栓を手で軽く押し排水口に密着させることで抜けにくくすることができます。	—
排水トラップ	水が漏れている。	排水トラップの締付ナット、掃除口を締めなおしてください。	★

※★については「お手入れガイド」をご覧ください。

■ アフターサービスについて

修理を依頼される前に

商品が故障したら24ページ「故障かな?と思ったら」を参照してください。
それでも故障が直らない場合は、お求めの取扱店またはLIXIL修理受付センターにご相談ください。
取扱説明書どおりにご使用されても、まだご不明な点がある場合は、当社お客さま相談センターにご相談ください。

保証書をご覧ください

保証書は必ず記載内容をお確かめのうえ、大切に保管してください。
保証期間は取付日から2年間です。
保証期間中でも、以下の内容によって生じた異常などについては保証の対象となりませんのでご注意ください。

- 取扱説明書に従わない使用上の誤りによる損傷
- 取付後の改造、移動、その他変更により生じたもの
- 火災、地震、その他天災地変により生じたもの
- 水栓金具や排水トラップの止水パッキンなどの消耗品

修理を依頼されるとき

修理を依頼されるときは再度本書をよくお読みいただき、ご確認のうえ、なお異常のあるときはお求めの取扱店またはLIXIL修理受付センターに修理を依頼してください。

保証期間中の修理

修理に関しては必ず保証書をご提示ください。
保証期間内は保証の規定に従って修理させていただきます。

保証期間経過後の修理

修理によって機能が維持できる場合は、お客さまのご要望によって修理いたします。
料金の内訳は、技術料+出張料+部品代です。

連絡していただきたい内容

- おなまえ・おところ・電話番号
- 商品名・品番（☎27ページ「品番を調べる」）
- 取付年月日（保証書に表示）
- 故障内容・異常の状況（できるだけ詳しく）（☎24ページ「故障かな?と思ったら」）
- ご訪問希望日

※お客さまからご連絡いただく氏名や住所などの個人情報、商品の点検修理にのみ利用し管理いたします。
なお、これらの業務に携わる協力会社へもお客さまの個人情報を開示することがありますが、弊社と同等の管理をいたします。

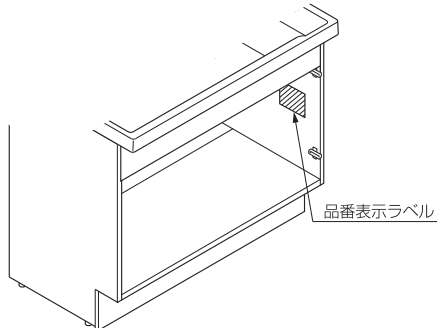
修理の依頼先・アフターサービスについてのお問い合わせ先

お求めの取扱店、LIXIL修理受付センターに連絡してください。

- お求めの取扱店（保証書に表示）
- LIXIL修理受付センター
TEL ☎ 0120-179-411 受付時間 9:00～19:00(365日受付)
FAX ☎ 0120-179-456
ホームページアドレス <http://www.lixil.co.jp/support/>

品番を調べる

品番表示ラベルで品番を確認してください。



品番表示ラベル例

品番
GR2N-755SY-A/WW2

製造番号
A0101-15A010001



修理のご依頼は、
お求めの販売店または
LIXIL修理受付センター
0120-179-411
<http://www.lixil.co.jp/support/>
株式会社 LIXIL

- ・ 品番表示ラベルは、お問い合わせ・部品交換の際に必要な情報のため、製品に貼り付けた状態で使用してください。
- ・ 水栓金具の品番表示ラベルは、水栓金具に貼っています。
水栓金具の詳細は、水栓金具取扱説明書を確認してください。

■品番の見方

G R 2 F H T - 1 2 0 5 S F Y N - A G L / Q H 2 H

- | | |
|---|---|
| <p>① GR2,GR3 : シリーズ名 ミズリア
GJ2 : シリーズ名 MR
J1 : シリーズ名 J1</p> <p>② N : 扉タイプ
H : 引出タイプ
FH : フルスライドタイプ</p> <p>③ K : ハンドル取っ手タイプ(※GJのみ)
T : 取っ手レスタイプ(※GJのみ)
T1 : 取っ手レスタイプ(※J1のみ)</p> <p>④ 75 : 間口750mm
90 : 間口900mm
100 : 間口1000mm
120 : 間口1200mm</p> <p>⑤ 5SY : シングルレバーシャワー水栓
5JY : タッチレス水栓(ナビッシュ(ハイブリッド型))
E5Y : シングルレバー混合水栓(eモダン)
5S(8)Y : シングルレバーシャワー水栓
5SFY : 即湯器付きシングルレバーシャワー水栓
5S(8)FY : 即湯器付きシングルレバーシャワー水栓</p> <p>⑥ 記号なし : 一般地仕様
N : 寒冷地仕様</p> | <p>⑦ 記号なし : ソフトサイレンスなし
A : ソフトサイレンスあり</p> <p>⑧ 記号なし : 標準仕様
G : 引出タイプドア枠逃がし(左側チリ15mm)
GL : フルスライドタイプドア枠逃がし(左側チリ15mm)
GR : フルスライドタイプドア枠逃がし(右側チリ15mm)</p> <p>⑨ QH2 : グロスホワイト
XA2 : フェールレッド
XK2 : パストラルブラウン
LD2 : クリエダーク
LM2 : クリエモカ
LL2 : クリエラスク
LP2 : クリエパール
LW2 : クリエホホワイト
HD2 : ディープグレー(※GJのみ)
HP2 : パステルピンク(※GJのみ)
VP1 : ホワイト(※GJのみ)
YS2 : グロスホワイト
HV2 : ライトベージュ(※J1のみ)
B12 : アーバンブルー(※J1のみ)</p> <p>⑩ H : 洗面ボウル色 プレーンネオホホワイト</p> |
|---|---|

部品の保有期間について

補修用性能部品の最低保有期間は、製造打切り後6年間です。
 保有期間経過後の修理では、部品がない場合がありますので、ご了承ください。
 ※補修用性能部品とは、その製品の機能を維持するために必要な部品です。
 ※補修用性能部品は代替品(仕様・形状・材質などが異なる部品)でのご提供となる場合があります。

仕様

洗面化粧台

化粧台本体の品番一覧

		品番			
間口 750	扉タイプ	GJ2NT[K]-755SY(N)	GJ2NT[K]-755S(8)Y(N)	GJ2NT[K]-755SFY(N)	GJ2NT[K]-755S(8)FY(N)
	引出タイプ	GJ2HT[K]-755SY(N)	GJ2HT[K]-755S(8)Y(N)	GJ2HT[K]-755SFY(N)	GJ2HT[K]-755S(8)FY(N)
	フルスライドタイプ	GJ2FHT[K]-755SY(N)	GJ2FHT[K]-755S(8)Y(N)	GJ2FHT[K]-755SFY(N)	GJ2FHT[K]-755S(8)FY(N)
間口 900	扉タイプ	GJ2NT[K]-905SY(N)	GJ2NT[K]-905S(8)Y(N)	GJ2NT[K]-905SFY(N)	GJ2NT[K]-905S(8)FY(N)
	引出タイプ	GJ2HT[K]-905SY(N)	GJ2HT[K]-905S(8)Y(N)	GJ2HT[K]-905SFY(N)	GJ2HT[K]-905S(8)FY(N)
	フルスライドタイプ	GJ2FHT[K]-905SY(N)	GJ2FHT[K]-905S(8)Y(N)	GJ2FHT[K]-905SFY(N)	GJ2FHT[K]-905S(8)FY(N)
間口 1000	引出タイプ	GJ2HT[K]-1005SY(N)	GJ2HT[K]-1005S(8)Y(N)	GJ2HT[K]-1005SFY(N)	GJ2HT[K]-1005S(8)FY(N)
	フルスライドタイプ	GJ2FHT[K]-1005SY(N)	GJ2FHT[K]-1005S(8)Y(N)	GJ2FHT[K]-1005SFY(N)	GJ2FHT[K]-1005S(8)FY(N)
間口 1200	引出タイプ	GJ2HT[K]-1205SY(N)	GJ2HT[K]-1205S(8)Y(N)	GJ2HT[K]-1205SFY(N)	GJ2HT[K]-1205S(8)FY(N)
	フルスライドタイプ	GJ2FHT[K]-1205SY(N)	GJ2FHT[K]-1205S(8)Y(N)	GJ2FHT[K]-1205SFY(N)	GJ2FHT[K]-1205S(8)FY(N)
水栓金具	シングルレバー シャワー水栓	シングルレバー シャワー水栓	シングルレバー シャワー水栓 即湯器付	シングルレバー シャワー水栓 即湯器付	
排水器具	ポップアップ式排水栓 ヘアキャッチャー付				
本体	木組構造 (パーティクルボード、合板、MDF)				
カウンター	人造大理石 (ポリエステル樹脂系)				
洗面ボウル容量	11L				
扉色	ディープグレー HD2 パステルピンク HP2 クリエベール LP2 クリエモカ LM2 クリエダーク LD2 グロスホホワイト YS2 ホホワイト VP1				
付属品	排水トラップ、排水アダプター、排水プレート				

		品番
間口 750	扉タイプ	J1NT1-755S(8)Y(N)
	引出タイプ	J1HT1-755S(8)Y(N)
間口 900	引出タイプ	J1HT1-905S(8)Y(N)
	フルスライドタイプ	J1FHT1-905S(8)Y(N)
水栓金具	シングルレバー シャワー水栓	
排水器具	ポップアップ式排水栓 ヘアキャッチャー付	
本体	木組構造 (パーティクルボード、合板、MDF)	
カウンター	人造大理石 (ポリエステル樹脂系)	
洗面ボウル容量	11L	
扉色	クリエベール LP2 クリエモカ LM2 クリエダーク LD2 グロスホホワイト YS2 ライトベージュ HV2 アーバンブルー B12	
付属品	排水トラップ、排水アダプター、排水プレート	

■その他のキャビネット

■共通項目

本体	木組構造 (合板、パーティクルボード)	
扉色	クリエベール LP2 クリエモカ LM2 クリエターク LD2 クリエホワイト LW2 クリエラスク LL2 グロスホワイト QH2 パストラルブラウン XK2 フェールレッド XA2 ディープグレー HD2 パステルピンク HP2 グロスホワイト YS2 ホワイト VP1	

品名	アップラーキャビネット							
品番	VJU-155C-J	VJU-255C-J	VJU-305C-J	VJU-455C-J	VJU-755C-J	VJU-905C-J	VJU-1005C-J	VJU-1205C-J
サイズ (mm) (幅×奥行×高さ)	150X490X400	250X490X400	300X490X400	450X490X400	750X490X400	900X490X400	1000X490X400	1200X490X400
付属部品	-							

品名	アップラーキャビネット(間口調整付)		アップラーキャビネット(ダウン機構付)	
品番	VJU-655FL(R)-J	VJU-755FL(R)-J	VJU-755W-J	VJU-905W-J
サイズ (mm) (幅×奥行×高さ)	710X490X400	810X490X400	750X490X400	900X490X400
付属部品	-			

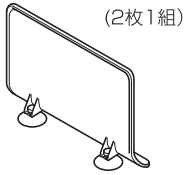
品名	ミドルキャビネット	ランドリーキャビネット (間口調整付)		ランドリーキャビネット	
品番	VJK-252C-J	VJK-652FL(R)-J	VJK-752FL(R)-J	LCVKO-652	LCVKO-752
サイズ (mm) (幅×奥行×高さ)	250X225X400	710X225X455	810X225X455	650X208X400	750X208X400
付属部品	棚板 (1枚)	棚板 (1枚) タオル掛 (1個)	棚板 (1枚) タオル掛 (1個)	タオル掛 (4個)	タオル掛 (4個)

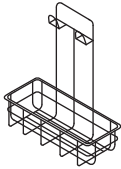
品名	トールキャビネット				ランドリーキャビネット		姿見トール
品番	VJST[K]-155L(R)-J	VJST[K]-255-J	VJST[K]-305-J	VJST[K]-455-J	VJST[K]-305DL(R)-J	VJST[K]-455DL(R)-J	VJS-305ML(R)-J
サイズ (mm) (幅×奥行×高さ)	150X490X1900	250X490X1900	300X490X1900	450X490X1900	300X490X1900	450X490X1900	300X500X1900
付属部品	棚板 (2枚)	棚板 (2枚)	棚板 (2枚)	棚板 (2枚)	棚板 (2枚) 網カゴ (1個) タオル掛け (1個)	棚板 (2枚) 網カゴ (1個) タオル掛け (1個) 体重計収納 (1個)	棚板 (2枚) 網カゴ (3個)

品名	スキマ収納カウンター	スキマ収納カウンター ラックセット
品番	BB-AR1	BB-AR2
サイズ (mm) (幅×奥行×高さ)	131X469X58	131X469X601
付属部品	-	

品名	L型収納バック (両側パネル)	L型収納バック (両側+対面収納)	L型用棚板	対面収納キャビネット		
品番	LCWS-2513SE	LCWS-2517S	BB-LCW-T130/W	LCWS-372SA	LCVS-372SAN	LCVB-752SA
サイズ (mm) (幅×奥行×高さ)	960~1360X250X1900	1305~1705X275X1900	1300X250X30	375X275X1900	375X275X1900	750X275X800
付属部品	-					

■ オプション品・交換部品

品名	シャワースクリーン
品番	BB-PD2
主な材質	HIPS樹脂
サイズ(mm) (幅×奥行×高さ)	400×66×202
外観	 (2枚1組)
価格	¥5,800

品名	スキマ収納用ラック
品番	BB-AR2-R
主な材質	ステンレス・チューブ付
サイズ(mm) (幅×奥行×高さ)	394×550×128
外観	
価格	¥8,000

品名	棚受け(4個入り)	棚ダボ(4個入り)
品番	JBS-544	BTD-1
主な材質	—	ブロンズメッキ
サイズ(mm) (幅×奥行×高さ)	55×10×25	φ6×16
外観		
価格	¥600	¥120

品名	ヘアキャッチャー
品番	LF-GJ-HC
主な材質	—
サイズ(mm) (幅×奥行×高さ)	68×68×80
外観	
価格	¥2,800

※価格は2020年3月現在のものです。(税別)

※仕様・価格は予告なく変更する場合がありますので、ご了承ください。

購入方法

オプション品・交換部品の名称と品番をご指定ください。

オプション品・交換部品の名称と品番が不明のときは、当社お客さま相談センターにおたずねください。

取扱店などで購入される場合	宅配サービスをご利用される場合
当社商品の取扱店で お求めください。	LIXILサービスショップ 水回り部品販売の宅配サービスにて承ります。 (宅配サービスの場合は、送料が別途必要となります。) ☎ 0120-126-015 受付時間 9:00~17:00 (ゴールデンウィーク、年末年始・夏期休暇を除く)

■ 廃棄について

洗面化粧台、その他のキャビネットを廃棄処分する場合は、許可を受けている処理業者に処理を依頼してください。

MEMO

MEMO

保証書

本書は、本書記載内容で、無料修理を行うことをお約束するものです。下記保証期間内に故障が発生した場合は、本書をご提示のうえ、お買い求めの取扱店に修理をご依頼ください。

※ 品番・取付日・お客さま・取扱店の欄に記載のない場合は、無効になります。

品名または品番： ミズリア、MR、J1	
保証期間	取付日
取付日より 2 年	年 月 日
お客さま	取扱店名
おなまえ	無効
おところ	
おでんわ () -	
	TEL () -

お客さまへ

- ・保証書は再発行しませんので、紛失されないよう大切に保管してください。
- ・お客さまにご記入いただくこの保証書の個人情報につきましては、保証期間内の無料修理対応およびその後の安全点検活動のために利用させていただきます。

無料修理規定（保証規定）

- 「取扱説明書」・「ラベル」などの注意書に従った正常な使用・維持管理状態で、保証期間内に故障した場合、無料修理いたします。
- 無料修理をお受けになる場合、お買い求めの取扱店にご依頼のうえ、本書をご提示ください。
- ご転居、ご贈答品などで、本書に記載の取扱店に修理を依頼できない場合は、取扱説明書に記載のお客さま相談センターまたはLIXIL修理受付センターにご相談ください。
- 保証期間内でも、以下の場合、有料修理とさせていただきます。（免責事項）
 - 用途以外（車両、船舶及び使用頻度が極度に高い業務用など）に使用した場合の故障及び損傷などの不具合。
 - 取付説明書などに基づかない取付けに起因するキズや破損・その他の不具合。お引き渡し時に申し出の無かったもの。
 - お客さまが適切な使用・維持管理を行わなかった事による故障及び損傷などの不具合。
 - 専門業者以外による移動・修理・分解などに起因する不具合。
 - 建築躯体の変形（強度不足・ゆがみ）など製品以外の不具合に起因する当該製品の不具合。
 - 経年変化使用に伴う外観上の現象（塗装の色あせ、もらい錆など）または使用に伴う消耗部品の摩耗などにより生じる不具合。
 - 海岸付近、温泉地などの地域における腐食性の空気環境及び公害環境（煤煙、塩害、砂塵、各種金属粉、硫化水素ガスなど各種ガス）に起因する不具合。
 - 小動物（犬、猫、ねずみ、昆虫など）の行為または蔓（つる）や根などの植物の害に起因する不具合。
 - 天災地変（火災、爆発など事故、落雷、地震・噴火・風水害・津波、地盤沈下、凍結、雪害など）に起因する不具合による故障及び損傷。
 - 戦争・暴動など破壊行為または犯罪などの不法行為に起因する破損や不具合。
 - 自然現象や住環境に起因する結露・染み出し・かびなどの現象。
 - 消耗品（パッキン）類、配管中の異物のつまりなどによる故障及び損傷。
 - 水道水以外を給水したことによって生じた故障及び損傷。（※水道水とは、水道事業者が供給する上水をいう。）
 - 寒冷地仕様でない製品の場合の凍結による故障及び損傷。
 - 給水・給湯配管の錆、砂やゴミなどの異物の配管内流入及び水アカ固着に起因する不具合。
 - ガス・電気・給水などの供給で指定された以外の環境（異常ガス圧、異常電源・電圧・周波数、異常電磁波、異常水圧・水質、音、振動など）に起因する故障及び損傷などの不具合。
 - 保証書の期限切れまたは提示がない場合。
 - 本書にお取付日・お客さまのお名前・取扱店名の記入のない場合、あるいは字句の書き換えられた場合。
- 本書は日本国内においてのみ有効です。
- 本書は、本書に明示した期間・条件のもとにおいて無料修理を行うことをお約束するものです。従って、本書によって、お客さまの法律上の権利を制限するものではありません。保証期間経過後の修理など、ご不明な場合、お買い求めの取扱店または取扱説明書に記載のお客さま相談センターにお問い合わせください。
- 修理に必要な補修用性能部品の保有期間は、製造打切後6ヶ年です。

株式会社 LIXIL

ホームページアドレス <http://www.lixil.co.jp/>

使い方・お手入れ方法など、商品についてのお問い合わせは

お客さま相談センター

TEL ☎ 0120-179-400

FAX ☎ 0120-179-430

受付時間 平日 9:00~18:00

土日・祝日 9:00~17:00(ゴールデンウィーク、夏期、年末年始の休みは除く)

※フリーダイヤルは、携帯電話・PHS・IP電話などではご利用になれない場合がございます。
下記番号をご利用ください。

TEL 0562-40-4050 FAX 0562-40-4053

修理のご依頼は(本文の「アフターサービスについて」をお読みください)

お求めの取扱店または

LIXIL修理受付センター

TEL ☎ 0120-179-411

FAX ☎ 0120-179-456

受付時間 9:00~19:00(365日受付)

ホームページアドレス <http://www.lixil.co.jp/support/>

- 当社は、当社取扱商品のユーザーさま及び流通業者さまなどの個人情報を商品購入にあたって取得し、将来にわたる品質保証、メンテナンスなど当社プライバシーポリシーに記載の目的のために利用させていただきます。個人情報の取り扱いについての詳細は、当社ホームページの「プライバシーポリシー」をご覧ください。

インターネット・ホームページ・アドレス

<http://www.lixil.co.jp/>

こんな症状が見られたら、お求めの取扱店またはLIXIL修理受付センターに修理をご依頼ください。

