

洗面化粧台

PV・V1 シリーズ

●洗面化粧台：PV1N-600(N)、605S(4)Y(N)、605SY(N)
PV1N-750(N)、755S(4)Y(N)、755SY(N)
V1N1-600(N)、605SY(N)、
V1N1-750(N)、755SY(N)

●アッパーキャビネット：PV1U-604
PV1U-754



取付業者さまへ

- 取付けの際は、必ずこの説明書に沿って正しく取り付けてください。
※説明書に記載されていない方法で取り付けられ、それが原因で故障を生じた場合は、商品保証の対象外となりますので十分ご注意ください。
※水栓金具、電気温水器については、それぞれに同梱の説明書に沿って正しく取り付けてください。
- 同梱の取扱説明書は取付完了後、必ずお客さまにお渡しください。
※保証書（取扱説明書裏表紙）に貴店名、取付日を忘れずにご記入ください。

安全のために必ずお守りください

ここでは取付けに際して、守らなければ人身事故や家財の損害に結び付く注意事項を挙げています。作業前にこの項目をよくお読みいただき、正しく取り付けてください。

●用語および記号の説明

| | | |
|--|-----------|---|
| | 警告 | 取付けを誤った場合に、使用者が死亡または重傷を負う危険な状態が生じることが想定されます。 |
| | 注意 | 取付けを誤った場合に、使用者が軽傷を負うかまたは、物的損害のみが発生する危険な状態が生じることが想定されます。 |
| | | 「してはいけません！」 (一般的な禁止記号です。) |
| | | 「分解してはいけません！」 |
| | | 「指示通りにしなさい！」 (一般的な行動指示記号です。) |

| | | |
|--|-----------|---|
| | 警告 | <ul style="list-style-type: none"> ●電気工事・水道工事は、関連する法令・規定に従って必ず「有資格者」が行う。 ※火災、感電、水漏れの原因になります。 ●修理技術者以外の方は絶対に分解や修理・改造を行わない。 ※ケガや故障の原因になります。 |
|--|-----------|---|

| | | |
|--|-----------|---|
| | 注意 | <ul style="list-style-type: none"> ●スライド蝶番の調節後は必ずAねじ、Cねじ、取付ねじが固く締め付けられていることを確認する。 ※緩んでいると、蝶番が外れて扉が落下し、ケガをする恐れがあります。 ●湯水を逆に配管しない。 ●電源プラグを抜くときはコード部分を持って引っ張らない。必ず先端のプラグ部分を持って引き抜く。 ※感電やショート・発火による火災の恐れがあります。 ●浴室内などの高温多湿な場所や水に浸る可能性がある床面には設置しない。 ※木部の膨れや変形、漏電・感電の恐れがあります。 |
|--|-----------|---|

| | | |
|--|------------|--|
| | お願い | <ul style="list-style-type: none"> ●直射日光やスポット照明、殺菌灯が直接当たる場所に放置しない。 ※変色や変形の原因になります。 ●不陸が5mm/2mを超える場合は必ず壁を施工し直す。 ※不陸があるまま取り付けると、キャビネットがひずむ恐れがあります。 |
|--|------------|--|

| | | |
|--|------------|---|
| | お願い | <ul style="list-style-type: none"> ●洗面ボウル表面は傷つきやすいので注意して作業する。 ・上に乗らない。 ・キャビネットや工具などの固い物を上に落としたり、載せて引きずったりしない。 ※キズが付くと補修しても完全に元の状態には戻りません。 ●洗面化粧台の木製部分に、養生テープなどの粘着物を付着させない。 ※表面材の剥がれを引き起こす原因になります。 ●酸性・アルカリ性および塩素系の洗剤類、ベンジン、シンナー、ラッカー、アルコールなどの溶剤や油類を使用して本体を拭かない。 ※変色や変形の恐れがあります。 ●壁面工事や建築仕上げ工事に使われる溶剤・接着剤・洗剤・テープ類・その他の薬品類は、容器などに記載の注意事項に従う。 ※人体への悪影響や使用部材の劣化、破損の原因になります。 ●給水・給湯管および排水管が所定の位置に取り出していない場合は、必ず取り出し直す。 ※取出し位置がずれたまま接続すると漏水の原因になります。 |
|--|------------|---|

付属部品

●付属部品の内容と数量が合っていることを確認してください。

■PV 洗面化粧台

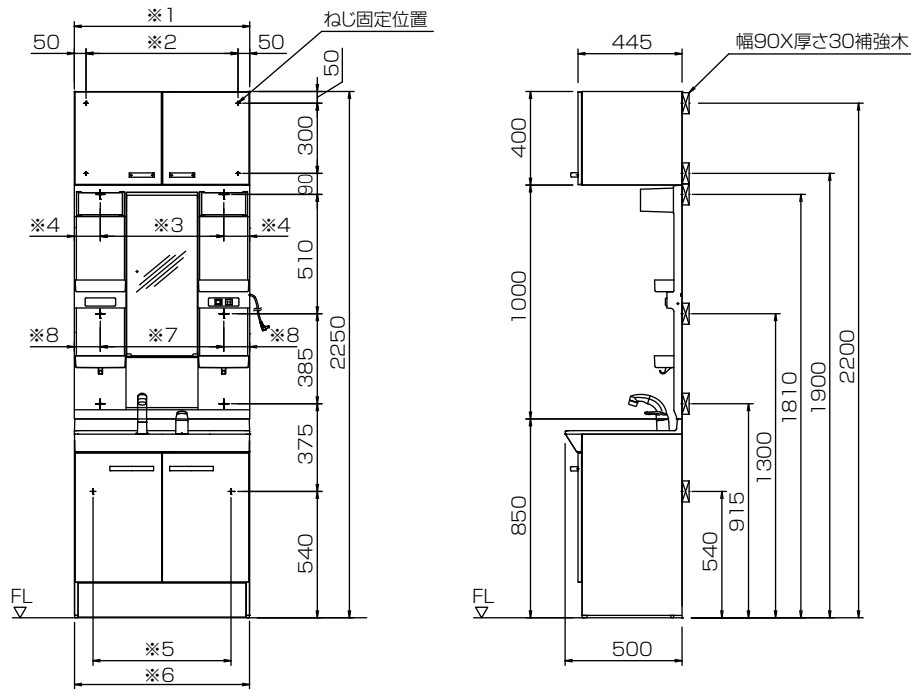
| 品番 | PV1N-600(N) PV1N-750(N) | PV1N-605S(4)Y(N) PV1N-605SY(N) PV1N-755S(4)Y(N) PV1N-755SY(N) | V1N1-600(N) V1N1-750(N) | V1N1-605SY(N) V1N1-755SY(N) |
|---------------------------|----------------------------|--|----------------------------|--------------------------------|
| 水栓金具 | 1セット | | | |
| 上下昇降式排水栓 (固定部材付) | 1セット | | | |
| ヘアキャッチャー | 1個 | | | |
| ホースガイド | — | 1セット | — | 1セット |
| 水受けトレイ | — | 1個 | — | 1個 |
| 固定ねじ (トラスφ4.0×50mm) | 2本 | | | |
| 床壁兼用排水トラップ (直管タイプ) | 1個 | | — | |
| 排水アダプター | 1個 | | — | |
| 排水プレート | 1個 | | | |
| 臭気止めパッキン | — | | 1個 | |
| 床用排水トラップ (ジャバラタイプ) | — | | 1個 | |
| 取付説明書 取扱説明書 | 各1部 | | | |
| 取っ手 | 2個 | | | |
| 取っ手取付用ねじ (低頭φ4.0×24mm) | 4本 | | | |

■アッパーキャビネット

| 品番 | PV1U-604 | PV1U-754 |
|---|----------|----------|
| 固定ねじ (ワッシャー付なべ φ4.5×60mm) または (平頭φ4.5×60mm) | 4本 | |
| 取っ手 | 2個 | |
| 取っ手取付用ねじ (低頭φ4.0×24mm) | 4本 | |

寸法図

(単位: mm)



▲上記図面仕様寸法

| | ※1 | ※2 | ※3 | ※4 | ※5 | ※6 | ※7 | ※8 |
|-------|-----|-----|-----|-----|-----|-----|-----|-----|
| 間口600 | 600 | 500 | 450 | 75 | 438 | 596 | 510 | 45 |
| 間口750 | 750 | 650 | 528 | 111 | 588 | 746 | 528 | 111 |

取付前の確認

電気温水器については、付属の施工説明書をご覧ください。

給水・給湯の確認

給水・給湯の条件、水栓金具の設置条件は別紙説明書（水栓金具に付属）をご覧ください。

配管工事の確認

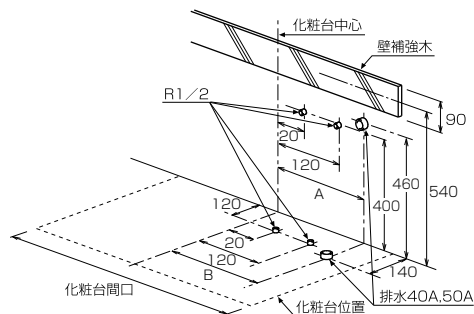
給水・給湯および排水管が所定の位置に、指定の給排水仕様で取り出しているか確認してください。

※排水管の立上位置によっては、底板に干渉する場合があります。

注意

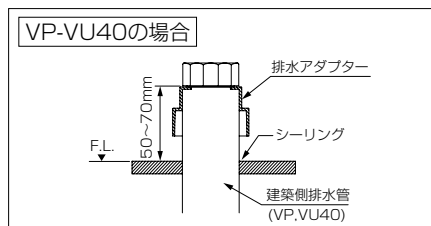
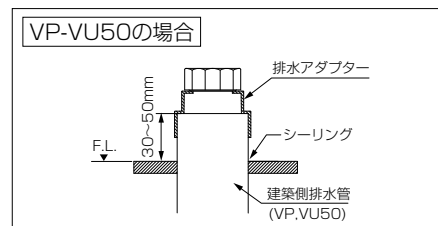
湯水を逆に配管しない。

| 間口(mm) | 600 | 750 |
|--------|-----|-----|
| A | 205 | 250 |
| B | 210 | 280 |



床排水は下図のとおり取り出してください。

※壁排水の場合は市販の排水アダプターをご使用ください。



※建築側排水管と開口部に隙間がある場合は、シリコンでシーリングしてください。

注意

建築側排水（VP・VU管）は必ず指定の取出寸法範囲内で取り出す。
※取出寸法が短いと、排水トラップと接続できず、漏水を引き起こす恐れがあります。

床面の確認

- 設置する床は水平で、著しい凹凸や不陸がないこと。
- 床面は強固で、ガタツキ、たわみが生じないこと。
※キャビネットがガタついたり、取付精度（納まり）が悪くなる恐れがあります。

壁面工事の確認

警告

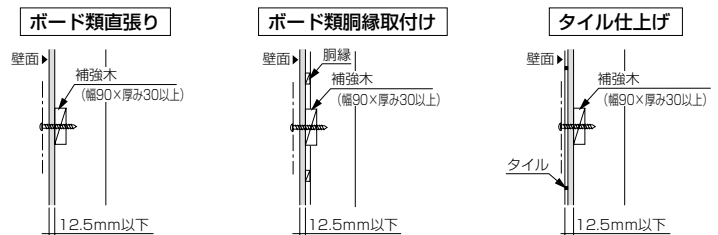
下記事項が守られていることを事前に確認し、取付けを行う。
※守られていないと取付強度が保てず、キャビネットが落下してケガをする恐れがあります。

- 右記「キャビネットを取付可能な壁面」の条件を満たさない壁には取り付けない。
※記載の条件を満たさない場合は、壁を施工し直してください。
※壁の不陸が5mm/2mを超える場合は、必ず壁を施工し直してください。
- 壁固定は指定のねじを、指定本数使用する。

キャビネットを取付可能な壁面

〔乾式壁の場合〕

- 「ねじ固定位置」には必ず補強木(幅90mm x 厚み30mm以上)を設ける。
- 補強木は必ず柱・間柱・縦桟木など建築躯体に固定する。
※補強木の固定は、キャビネットの固定強度と同等以上になるよう、種類・数を選定してください。
- 壁固定ねじを補強木に届かせるため、壁仕上げの総厚さは12.5mm以下にする。



〔壁面に補強木が取り付けられない場合〕

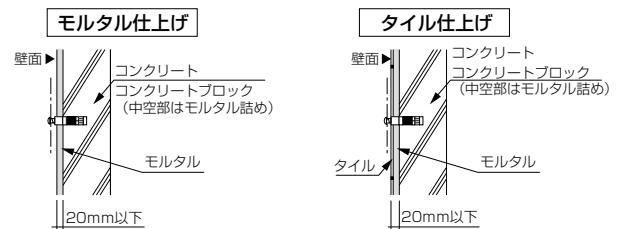
- 取付壁全面に厚み12mm以上のJAS規格品合板を強固に取り付ける。
[建築工事]

〔湿式壁の場合〕

- 壁固定ねじに合ったAYボルトを使用する。
- AYボルトを壁本体に届かせるため、壁仕上げの総厚さは20mm以下にする。

〔取付方法〕

- ①AYボルトの位置を確認し、位置出しをする。
- ②壁にφ7.5mmの下穴をあけ、切粉をよく取り除く。
※下穴は電動ドリルを使用し正確にあけてください。
- ③AYボルトを挿入してゴム筒を押さえてボルトを抜き取る。
- ④キャビネットを壁面に当て、ねじ穴からボルトで固定する。



〔別途手配〕

| 品 種 | AYボルト | 個数 |
|------------|-----------------|----|
| ベースキャビネット | ※KB-4X60T(A Y) | 1個 |
| アッパーキャビネット | ※KB-4X60WT(A Y) | 2個 |

(取付穴7.5mm、深さ60mm以上)

〔コンクリートブロック壁の場合〕

- ブロック中空部はモルタル詰める。

取付方法

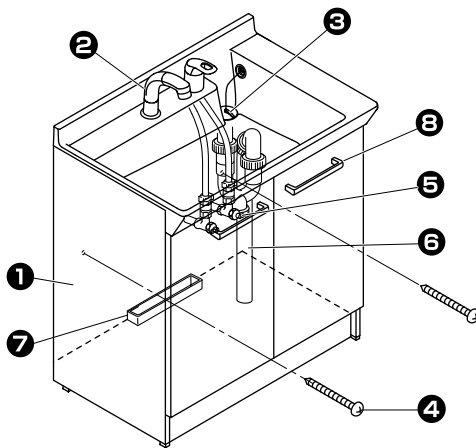
《 化粧台の取付け 》

お願い

- 洗面ボウル、キャビネットの扉は表面にキズが付きやすいため、取扱いには十分注意してください。
- 洗面ボウルにキズがついた場合、下記手順で補修してください。
 - ①表面のゴミやほこりを水で洗い流します。
 - ②#600-800の耐水ペーパーで水をつけながらやさしく磨きます。
 - ③#1500-2000の耐水ペーパーで水をつけながらやさしく磨きます。
 - ④表面の削粉を水で洗い流します。
 - ⑤最後に柔らかい布にコンパウンドを適量つけてツヤがでるまで繰り返し磨きます。

- キャビネットを壁に固定する際、扉が邪魔になるときは、扉を外して作業することもできます。キャビネットの扉の着脱方法は、後述の「扉の取付方法」「扉の取外し方法」をご覧ください。扉を外した場合は、必ず扉を取り付けてください。扉を取り付けた後、必ず扉の調節をしてください。調節方法は、後述の「扉の調節」をご覧ください。
- 水栓金具はキャビネットに固定する前に洗面ボウルに取り付けておくのと取付作業が行いやすくなります。

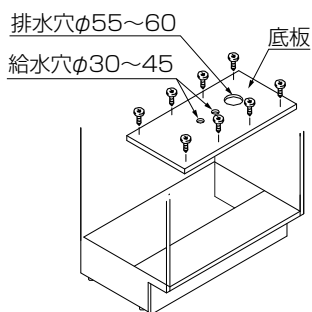
《化粧台各部取付けの流れ》



- ① ベースキャビネットの下準備
- ② 水栓金具の取付け
- ③ ヘアキャッチャー、上下昇降式排水栓の取付け
- ④ 洗面化粧台の取付け
- ⑤ 止水栓の取付け
- ⑥ 排水トラップの取付け
- ⑦ 水受けトレイの取付け
- ⑧ 取っ手の取付け

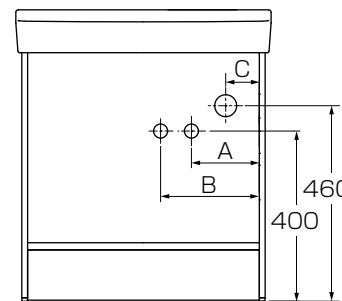
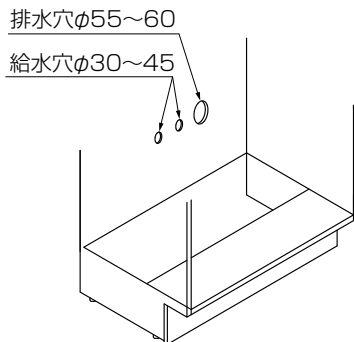
1 ベースキャビネットの下準備

〔床給排水の場合〕



| | | |
|--------|-----|-----|
| 間口(mm) | 600 | 750 |
| A | 164 | 239 |
| B | 264 | 339 |
| C | 79 | 109 |
| D | 74 | 79 |

〔壁給排水の場合〕



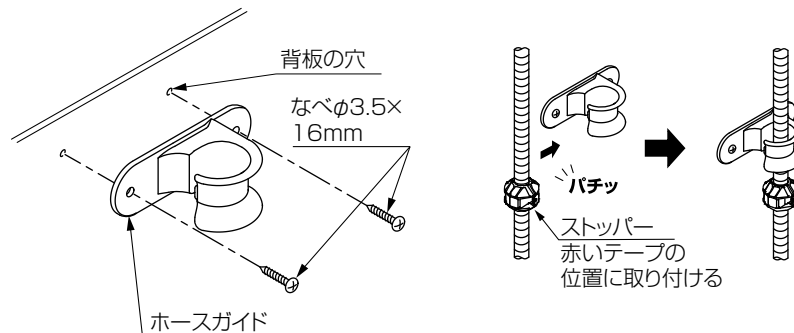
2 水栓金具の取付け

水栓金具の取付けは、水栓金具の施工説明書(2ハンドル混合水栓には付属しません。)をご覧ください。

■水栓金具のシャワーホースの取付け

(SF-500SY(N)-MB16、SF-500SY(N)-MB14の場合)

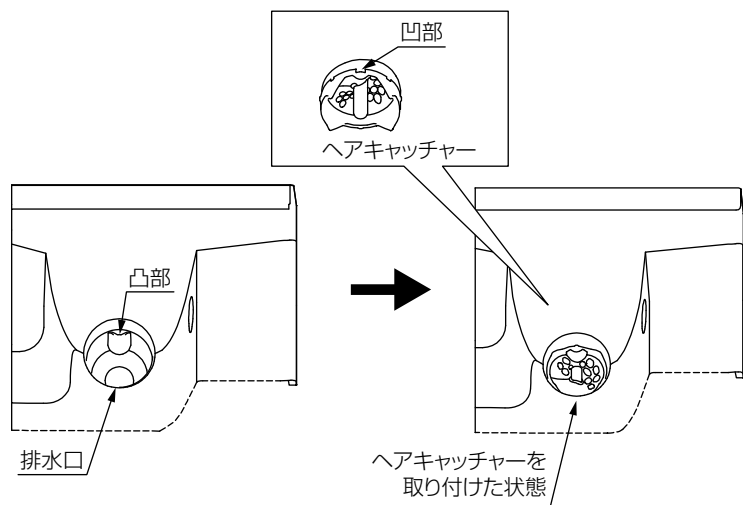
- キャビネット背板のガイド穴2ヶ所に付属のねじ(なべφ3.5×16mm 2本)でホースガイドを取り付ける。
- ホースガイド左側の切欠きに水栓金具のシャワーホースを押し当て、水栓金具のシャワーホースをホースガイドに通す。
- 水栓金具に付属されているストッパーは、ホースに貼ってあるテープの所に取付ける。



3 ヘアキャッチャー、上下昇降式排水栓の取付け

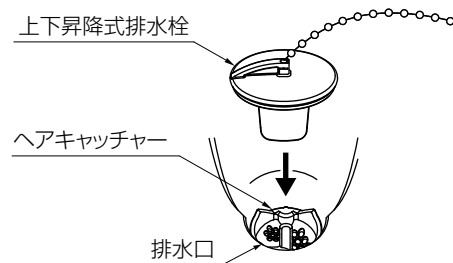
■ヘアキャッチャーの取付け

ヘアキャッチャーの凹部を奥側に向けて、排水口の凸部に合わせるように取り付ける。



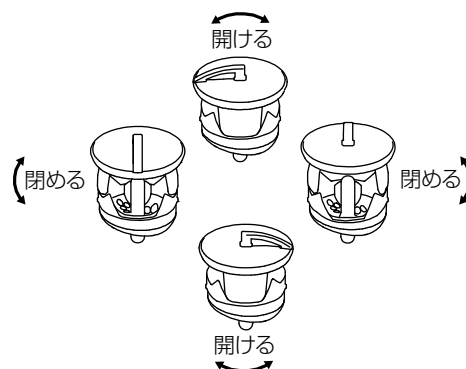
■上下昇降式排水栓の取付け

排水口に取り付けたヘアキャッチャーの上に上下昇降式排水栓をのせる。



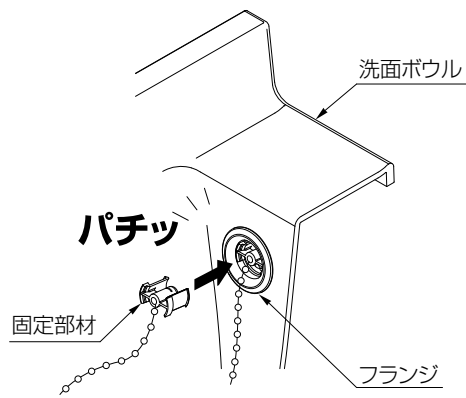
【上下昇降式排水栓の開閉方法】

ツマミを左右に90度ずつ回転させて排水栓を開閉する。



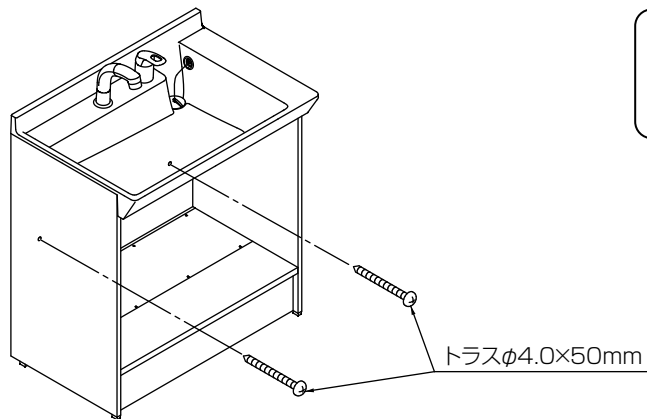
■固定部材の取付け

上下昇降式排水栓につながっている固定部材をフランジに「パチッ」と音がするまで差し込む。



4 洗面化粧台の取付け

キャビネット本体を指定の位置に設置する。
付属の固定ねじ（トラスφ4.0×50mm）で洗面化粧台を壁に固定する。



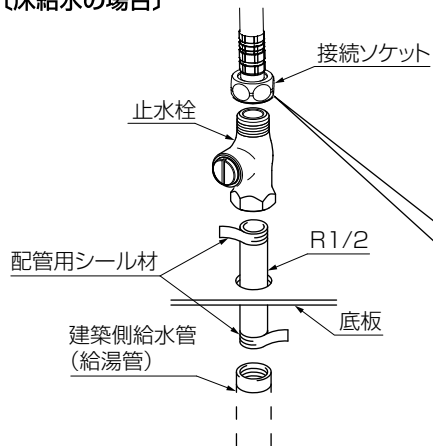
⚠ 注意

キャビネットを固定するときは、水準器で水平を確認してから取り付ける。
※キャビネットが傾き、倒れてくる可能性があります。

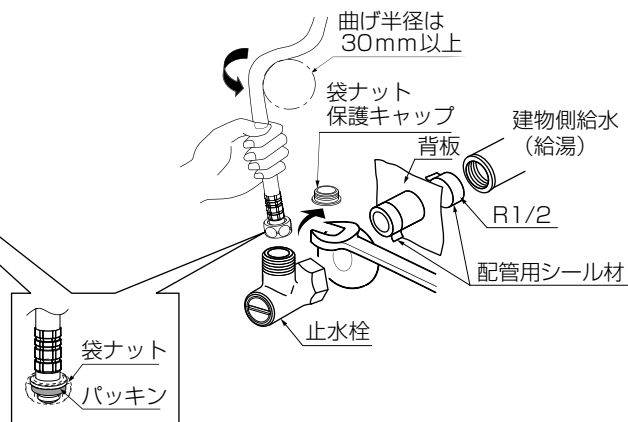
5 止水栓の取付け

止水栓はメンテナンス・流量調節に必要なため、必ず取り付ける。
※止水栓は別途手配品です。

〔床給水の場合〕



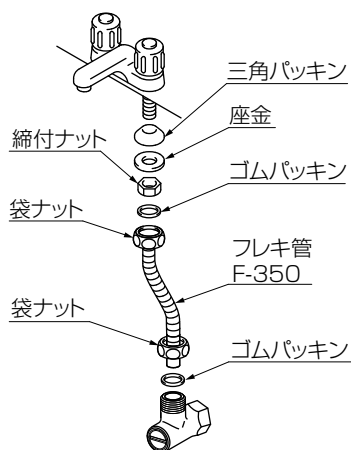
〔壁給水の場合〕



⚠ 注意

後述の「取付後の確認」で流量を調節する。
※吐水に必要な流量が得られない場合があります。

2ハンドル混合水栓
(LF-4275A-MB7(-U))



●フレキ管の取付け (フレキ管は別途手配品です)

フレキ管はゴムパッキンを介して取り付けてください。

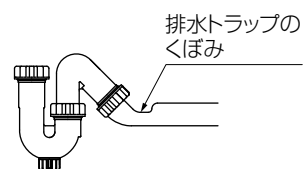
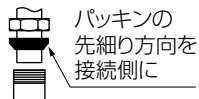
※シングルレバー洗髪シャワー水栓 (SF-500SY(N)-MB16, SF-500SY(N)-MB14) の場合はフレキ管を使いません。

6 排水トラップの取付け



⚠ 注意

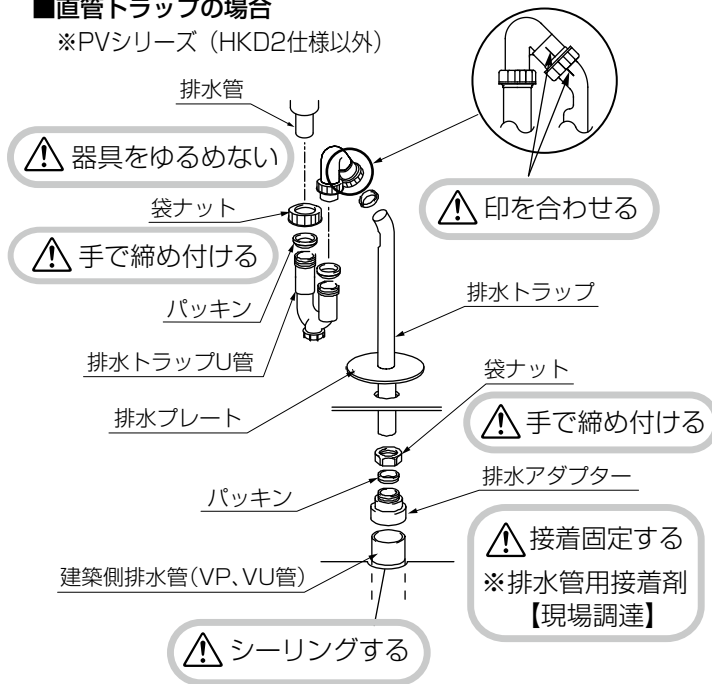
- パッキンの向きに注意する。
- 管は奥に当たるまで差し込む。
- 壁排水時、排水トラップのくぼみを建築側の継手やアダプターと重ねない。
- 接着に耐熱塩ビ用接着剤を使用しない。
※漏水し、家財などを濡らす拡大損害発生恐れがあります。
- 排水管に干渉するものがないか確認する。
※干渉していると、接続部が外れ漏水を引き起こす恐れがあります。
- 排水トラップのナットの位置を化粧台の奥側に向ける。
※収納物が配管に当たり漏水を引き起こす恐れがあります。
- 排水トラップは建築側排水管に接続する際、長さに余裕がある場合でもカットしない。
※材料収縮により漏水の原因となる恐れがあります。



〈床排水〉

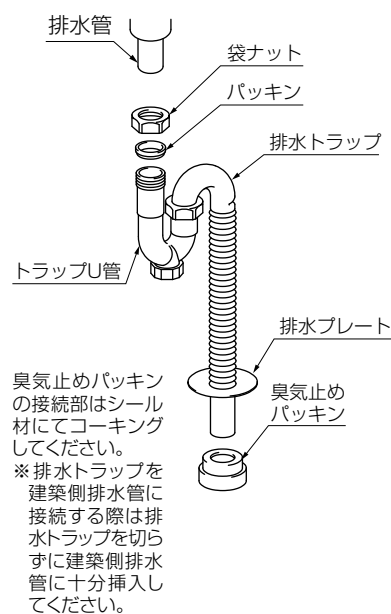
■直管トラップの場合

※PVシリーズ (HKD2仕様以外)



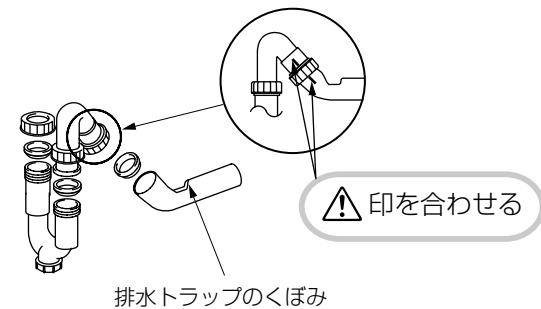
■ジャバラトラップの場合

※PVシリーズ HKD2仕様、V1シリーズ



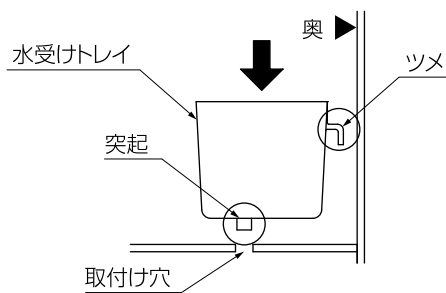
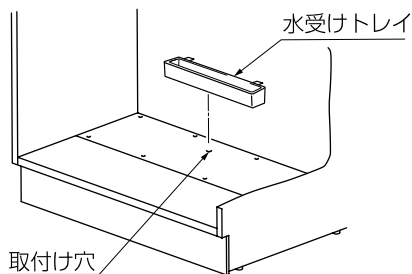
〈壁排水〉

【排水アダプターは、市販品を現場調達ください】



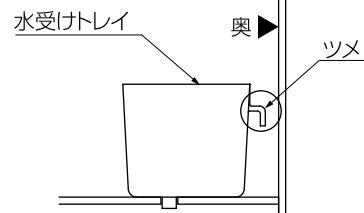
7 水受けトレイの取付け

水受けトレイをホースの下方に設置する。キャビネット底板の取付け穴に水受けトレイの突起を挿し込む。



お願い

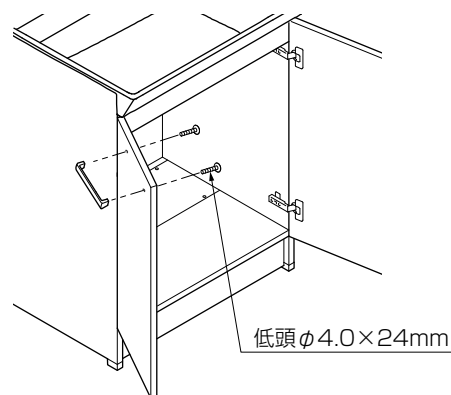
水受けトレイのツメを奥に向けて取り付けてください。



8 取っ手の取付け

取っ手取付用ねじ (低頭φ4.0×24mm) で図のように手回しプラスドライバーで取り付ける。

※電動ドライバーは使用しないでください。締付トルクが強すぎるため、ねじが空転して取り付けられなくなることがあります。



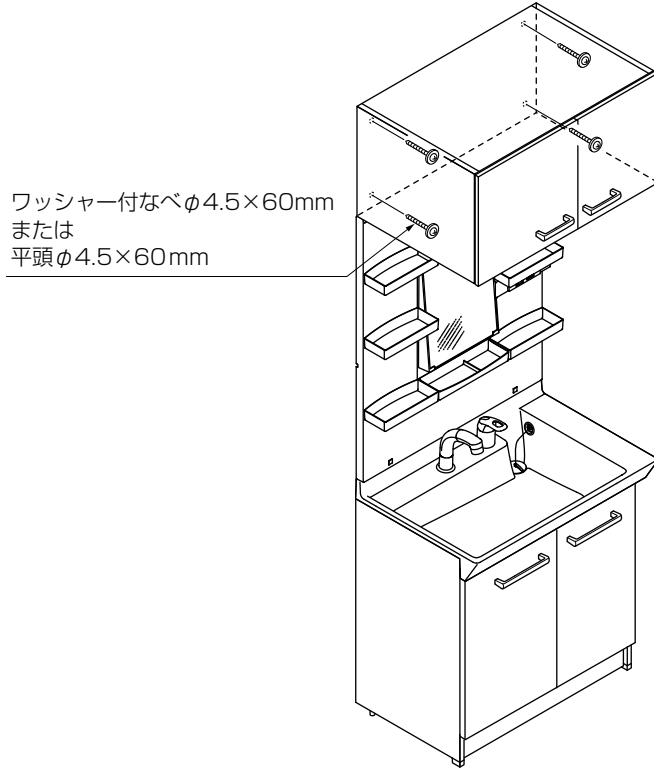
《 周辺キャビネットの取付け 》

《 アッパーキャビネットの取付け 》

⚠ 注意

キャビネットの取付位置は、周囲の可動物と扉が当たらないことを確認する。
 ※使用中、扉が当たり、破損・落下し、ケガをする恐れがあります。

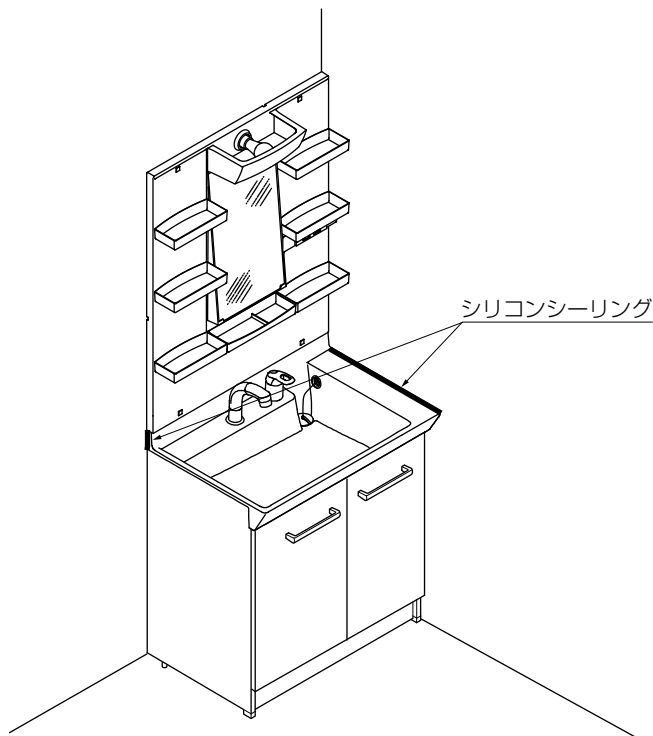
アッパーキャビネットをミラーキャビネットの上に設置し、キャビネットの内側より固定ねじで壁に設置する。



シーリングと取付後の確認

《 洗面ボウル周囲のシール 》

洗面ボウルと壁の合わせ部をシリコンでシーリングする。



⚠ 注意

必ずシーリングする。
 ※合わせ部から水が浸入しキャビネットや壁・床を傷める場合があります。

《 確認事項 》

■キャビネット本体の確認

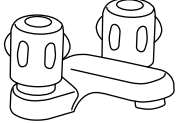
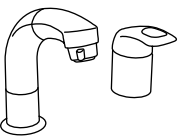
- 取付ねじが十分に締まっていること
- ガタツキ・壁とキャビネットとの隙間がないこと
 ※ガタツキや隙間がある場合は、ねじ位置を変えて取り付け直してください。
- 扉のチリがそろっていること
 ※そろっていない場合は、後述の「扉の調節」で調節します。

■吐水口の掃除

通水確認時に吐水口の掃除を実施してください。
 ※詳細は、水栓金具に同梱の施工説明書(2ハンドル混合水栓には付属しません。)をご確認ください。

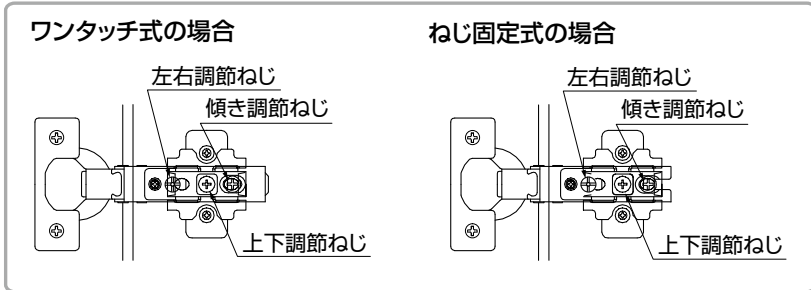
■吐水、排水量の確認

排水栓を閉じて満水にした洗面ボウルへ吐水するとき、洗面ボウルから水があふれないように水側、湯側の止水栓を手回しマイナスドライバーで回して流量(L/分)を調節します。不用意に水栓金具のハンドルを全開にした場合の水の飛散を防止するために、水栓金具のハンドルを全開にして、水栓金具が各々の流量(L/分)になるように湯水の止水栓を調節してください。洗面ボウルが満水になるまでの時間は下表の通りです。

| | 2ハンドル混合水栓 8.0L/分 | シングルレバー洗髪シャワー水栓 8.0L/分 |
|-----|---|---|
| 間口 |  |  |
| 600 | 約1分30秒 | 約1分30秒 |
| 750 | 約1分50秒 | 約1分50秒 |

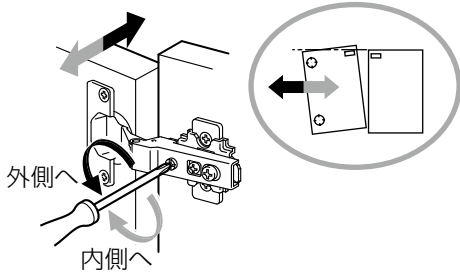
調節方法

《 扉のチリ調節 》



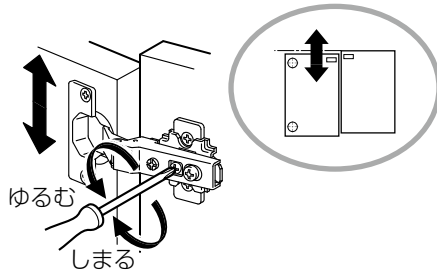
左右の調節 (内側4mm、外側1mm)

左右調節ねじを回し、扉を調節する。



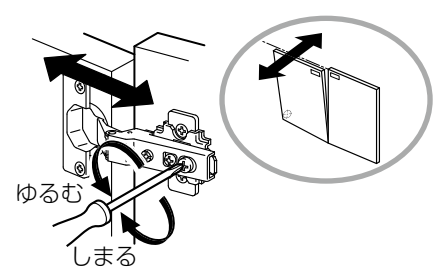
上下の調節 (±1.5mm)

- ① 上下調節ねじを軽く緩め、扉を動かして調節する。
- ② 上下調節ねじを締め直す。



前後の傾き調節 (前2mm、後1mm)

- ① 傾き調節ねじを軽く緩め、扉を動かして調節する。
- ② 傾き調節ねじを締め直す。



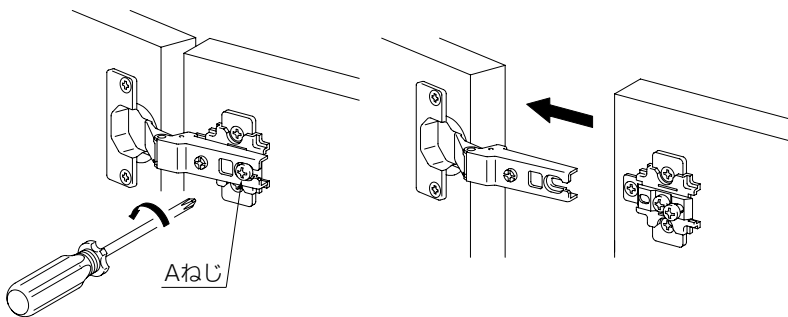
⚠ 注意

- 調節ねじ以外のねじを緩めたり、外したりしない。
- 調節後は、緩めたねじがしっかり締め付けられていることを確認する。
※ 扉が落下してケガをする恐れがあります。

《 取外し方法 》

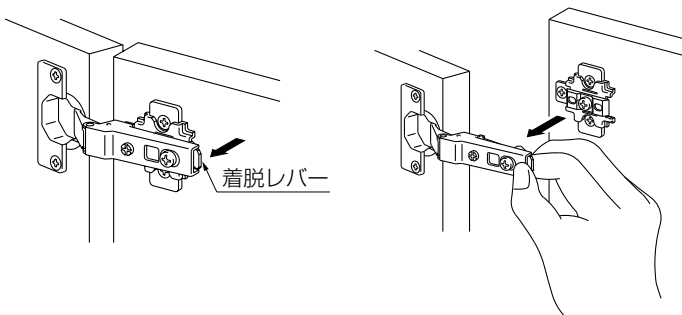
●ねじ固定式の場合

A ねじを手回しプラスドライバーでゆるめた後、扉を矢印の向きに引っ張って取り外す。



●ワンタッチ式の場合

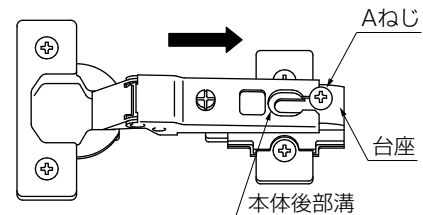
蝶番の着脱レバーを手前に引き、蝶番を矢印の向きに引っ張って取り外す。



《 取付方法 》

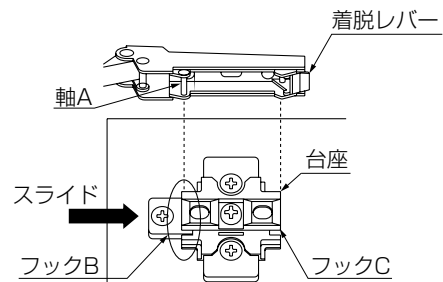
●ねじ固定式の場合

本体後部溝を台座固定ねじに差し込み、Aねじを締め付ける。

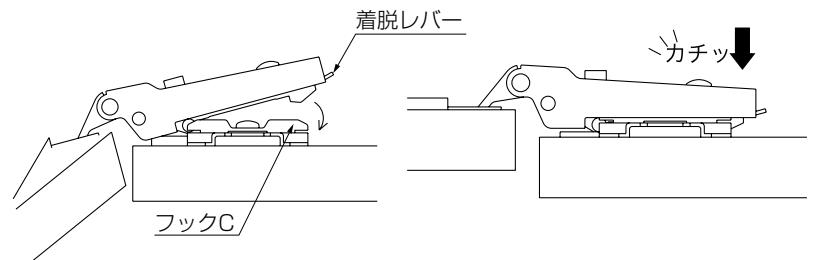


●ワンタッチ式の場合

① 扉を矢印の向きにスライドさせて蝶番の軸 A をフック B に引っ掛ける。



② 蝶番の着脱レバーをフックCに合わせ、蝶番を矢印の向きに「カチッ」と音がするまで押す。



⚠ 注意

- 扉の取付後は、蝶番が台座へしっかりはまっていることを確認する。
※ 扉の外れや落下によりケガをする恐れがあります。

