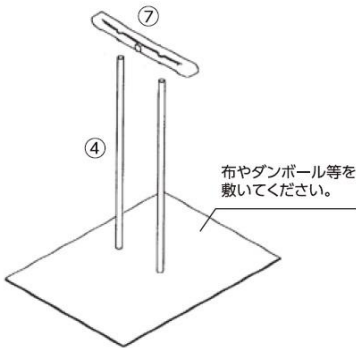


# 組立方法 ※床に傷が付かないように、布やダンボール等を敷き、その上で作業してください。

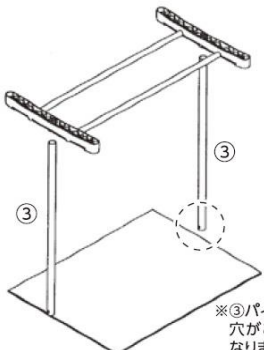
**1** ⑦脚に④パイプ・Dを差し込みます。



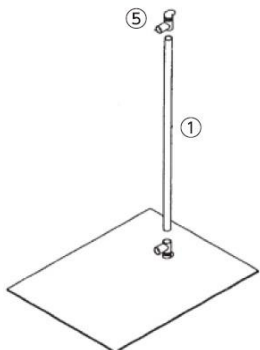
**2** もう一方の⑦脚に④パイプ・Dを差し込みます。



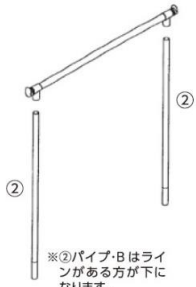
**3** 組み立てた脚に③パイプ・Cを差し込みます。



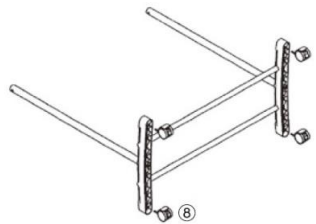
**4** ①パイプ・Aに⑤ジョイントを差し込みます。



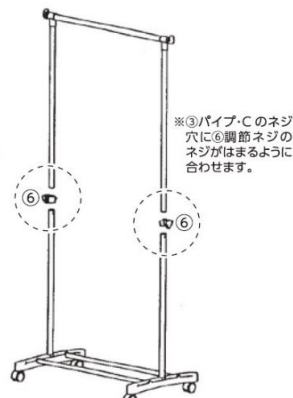
**5** ④で組み立てたハンガーに、②パイプ・Bを差し込みます。



**6** ③で組み立てた脚に、⑧キャスターを取り付けます。

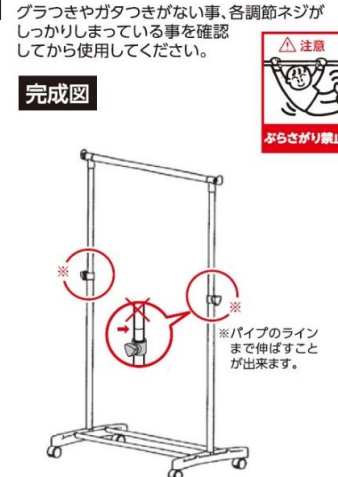


**7** ④で組み立てたハンガーに、④で組み立てた脚を⑥調節ネジで取り付けます。



**8** グラつきやガタつきがない事、各調節ネジがしっかりしている事を確認してから使用してください。

**完成図**



## 部品一覧 ※組立前に、各部品・部材がそろっていることをご確認ください。

当て布(雑誌)、ゴムハンマーをご用意ください。

- ①パイプ・A (φ25×790mm)×1
- ②パイプ・B (φ22×780mm)×2 ※出荷時に③パイプ・Cに入っています。
- ③パイプ・C (φ25×700mm)×2
- ④パイプ・D (φ19×720mm)×2

