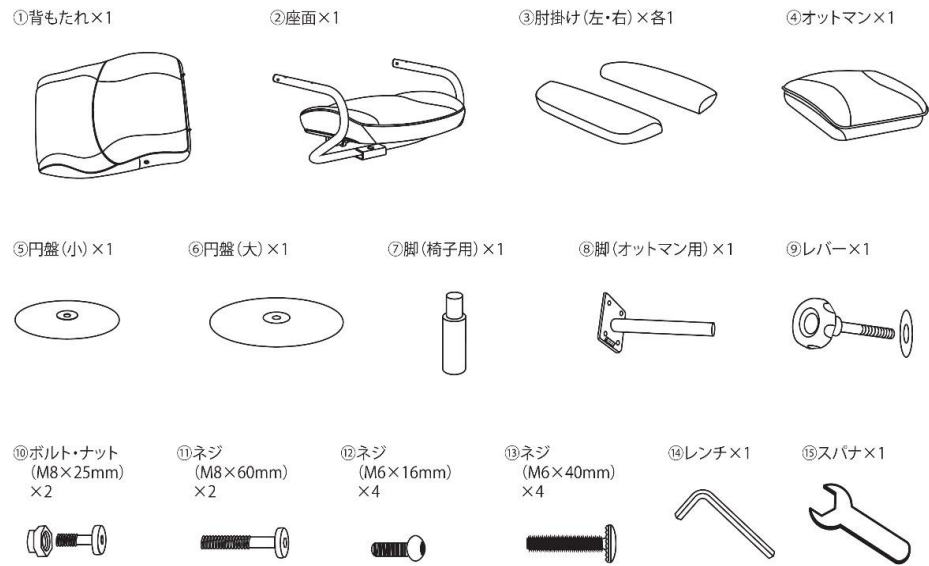
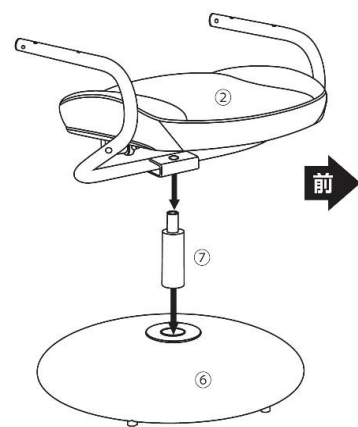


部品一覧 ※組立前に、各部品・部材がそろっていることをご確認ください。

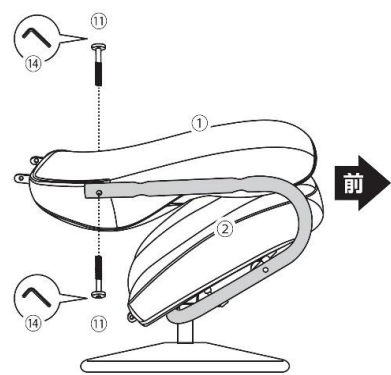


組立方法 ※床に傷が付かないように、布やダンボール等を敷き、その上で作業してください。

1 ⑥円盤(大)に⑦脚(椅子用)を差し込みます。
⑦脚(椅子用)に②座面を差し込みます。

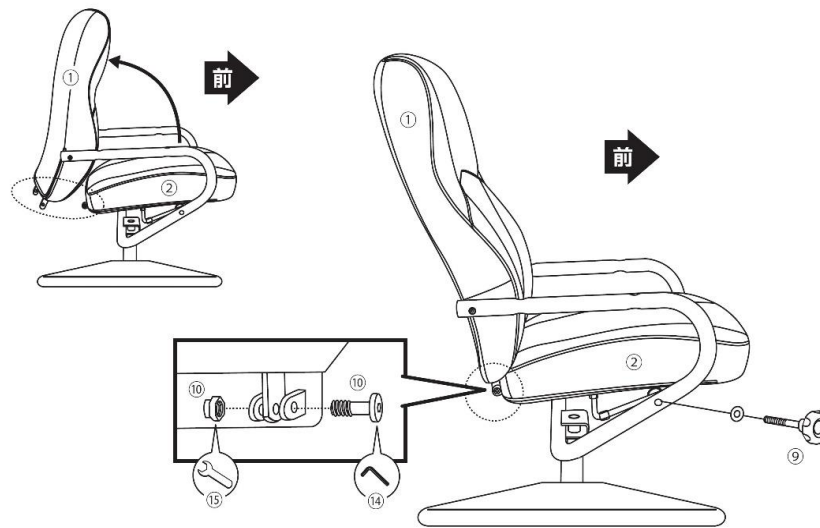


2 ①で組み立てた②座面のフレーム(肘掛け部分)に、①背もたれを⑪ネジ(M8×60mm)で取り付けます。(左右2か所、⑭レンチ使用)

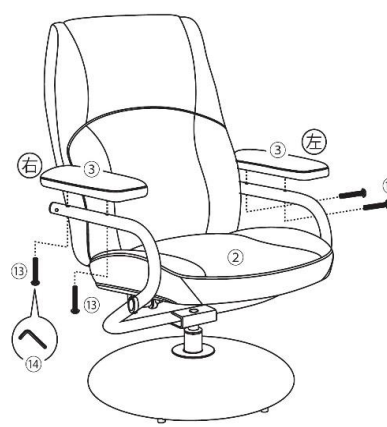


組立方法②に続く➡

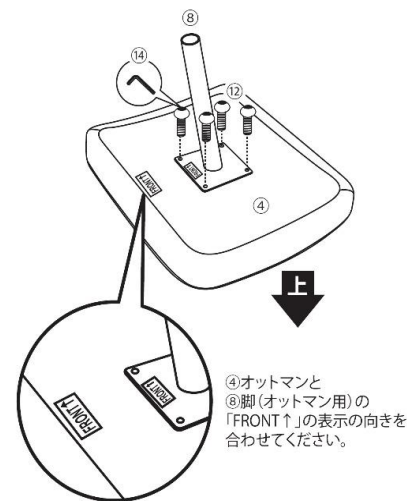
3 ①背もたれを起こし、②座面とのつなぎ目を⑩ボルト・ナットで締めつけます。(2か所、⑭レンチ、⑮スパナ使用)
②座面のフレームに⑨レバーを取り付けます。



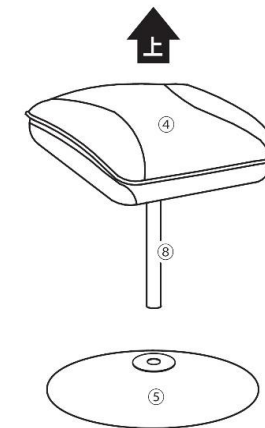
4 ③肘掛け(左・右)をそれぞれ、②座面のフレームに
⑬ネジ(M6×40mm)で取り付けます。(⑭レンチ使用)



5 オットマンを組み立てます。
④オットマンを裏返し、⑧脚(オットマン用)を
⑫ネジ(M6×16mm)で取り付けます。(⑭レンチ使用)



6 ⑤で組み立てた④オットマンを裏返し、
⑧脚(オットマン用)を⑤円盤(小)に差し込みます。



完成図 各部のネジやボルトをしっかり締めなおし、
グラつきやガタツキのないことを確認してから
使用してください。
(⑭レンチ、⑮スパナ使用)



注意 オットマンには
座らないでください!