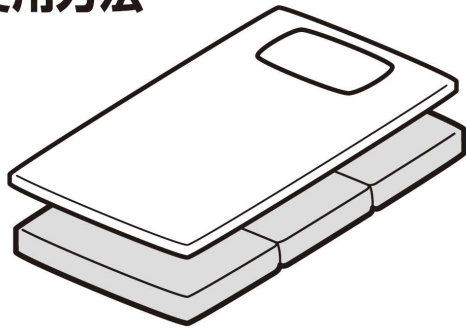


- ウレタンタイプに比べて通気性が良く、ムレにくい。

使用方法



敷布団の下に敷いて使します。