

【品番】 CSA-P20 / 30

クールサマーオーニング ポーチ 2000 / 3000

CSA-PWG20 / 30

【品名】 クールサマーオーニング ポーチ ウォーターガード 2000 / 3000

この度は、弊社の商品をご購入いただきまして誠にありがとうございます。

本商品のご使用前に、この説明書をよくお読みいただき、正しくお使いください。

また、お読みになった後はいつでもご覧になれるよう、大切に保管してください。

**安全上のご注意** 必ずお守りください


人への危害、財産への損害を防止するため、必ずお守りいただくことを説明しています。


誤った使い方をしたときに生じる危害や損害の程度を区分して、説明しています。

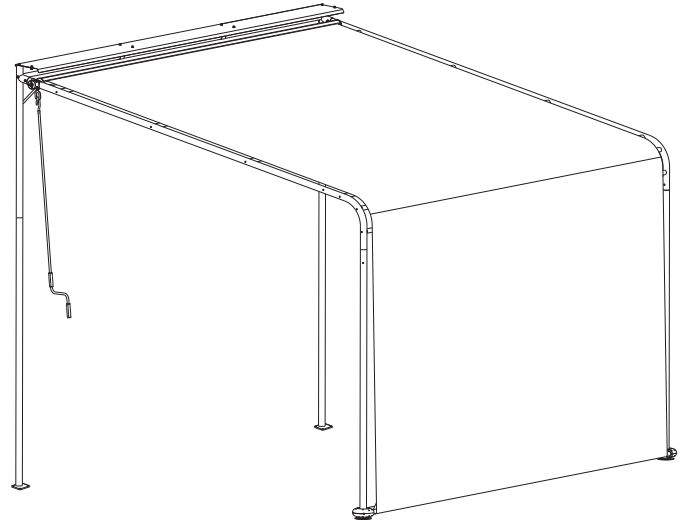
**警告** 「死亡や重傷を負うおそれがある内容」です。

**注意** 「軽傷を負うことや、財産の損害が発生するおそれがある内容」です。


お守りいただく内容を次の図記号で説明しています。


 してはいけない内容です。

 実行しなければならない内容です。



**警告** 死亡、重傷等のおそれあり


 **禁止** ● 運動具やお子様の遊具等、目的以外の使用や改造はしないでください。


 **強制** ● 転倒すると大変危険です。安定した場所に設置し、転倒防止処理をしてから使用してください。  
● 脚立を使っての高所作業を必要とする場合があります。

● ぶらさがったり、よりかかったり、のぼったりしないでください。特にお子様が遊ばないように注意してください。

め、身体のバランス、手足元の位置を確認し、落下等の事故に注意してください。

**注意** けが、事故等のおそれあり

 **禁止** ● 以下のような場所で使用しないでください。破損や事故の原因となります。  
・危険な場所や通行の妨げになる場所、強い振動、衝撃のある場所  
・地面に小石や砂利の多い場所や、傾斜や段差のある不安定な場所  
・ベランダなどの風の影響を受けやすい場所、風の強い場所、高い場所…強風時に倒れたり、落下すると危険です。  
※2階以上には設置しないでください。

 **強制** ● 平地で組み立ててください。  
● 安全のため組み立ては大人4人以上で行ってください。  
● 組み立ての際は、手や指を挟まないよう十分ご注意ください。  
● 組立手順に従い、すべてのボルト、ナットを確実に締

● 周りに壊れやすいものなどを置いている場所…転倒すると危険です。  
● 火気の近くや高温になる場所…熱の影響により、商品の変形や火災の原因になります。  
● すき間に手や指を入れないでください。  
● 地面にキズがつく場合がありますので、移動の際は引きずらないようにしてください。  
● 無理な荷重をかけないでください。  
● 積雪地域では使用しないでください。積雪地域以外でも万一、本体に雪が積もった場合は除雪してください。

めてください。組み立て完了後、ボルト、ナットにゆるみがないか確認してください。ゆるんだままで使用すると危険です。  
● ボルト、ナット取付時、必要以上に締めないでください。  
● 組み立て完了後、ゴミや汚れを取り除いてください。



# 注意

けが、事故などのおそれあり



強制

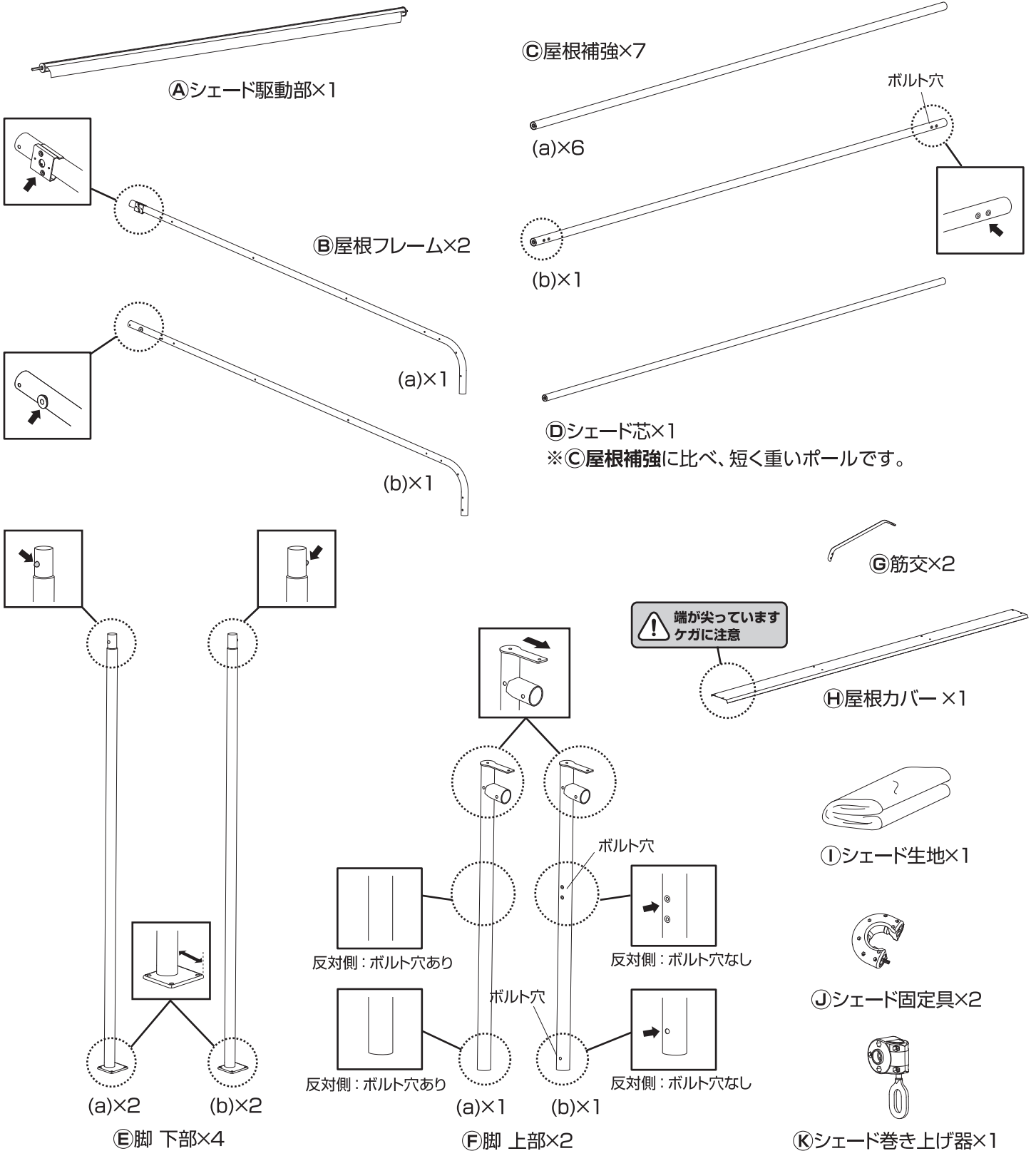
- 商品本体から離れる時はシェードを収納してください。
- 気象状況により、予期しない突風の発生が考えられます。使用中は現場を離れず、万一、危険を感じた場合はすみやかにシェードを閉じてください。強風時はシェー

ドに大きな力が働き、取り付けしている構造物や生地本体を破損したり、事故につながるおそれがあります。

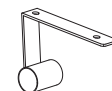
- 商品が破損した場合は、使用を中止してください。破損したままで使用していると事故の原因となります。

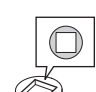
# 組立方法

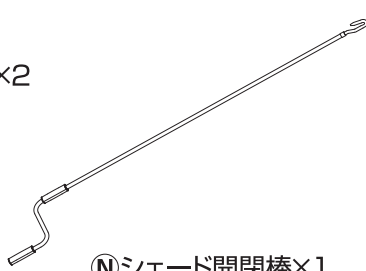
- 平坦な場所で、空き箱を下に敷いてから組み立てると商品にキズがつきにくくなります。
- 脚立、付属のスパナ、六角レンチ(小・大)を使用してください。




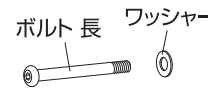
# 組立方法

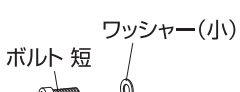
- 


① 屋根カバー固定具×2
- 

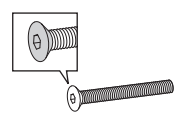
② ワッシャー×1
- 


③ シェード開閉棒×1
- 


④ ボルト 長セット(ナット有)×2
- 


⑤ ボルト 長セット(ナット無)×2
- 


⑥ ボルト 短セット×8
- 

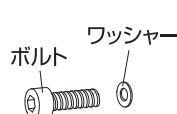
⑦ ボルト 中×2
- 

⑧ 皿ボルト×12
- 

⑨ ワッシャー×14
- 

⑩ 固定用ボルト×16
- 

⑪ コンクリートプラグ×16
- 


⑫ ボルトセット(ナット有)×6  
※⑥⑦より太いボルト
- 

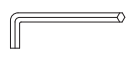
⑬ ボルトセット(ナット無)×2  
※⑥⑦より太いボルト


**シェード生地について**

**通常タイプ(CSA-P20 /30)**  
 生地に防水性はありません。

**ウォーターガードタイプ(CSA-PWG20 /30)**  
 生地に撥水処理を施していますが、防水性はありません。  
 ※生地を折りたたむと、折り目が消えません。

- [付属している工具]
- 

スパナ×1
  - 

六角レンチ(小)×1
  - 

六角レンチ(大)×1

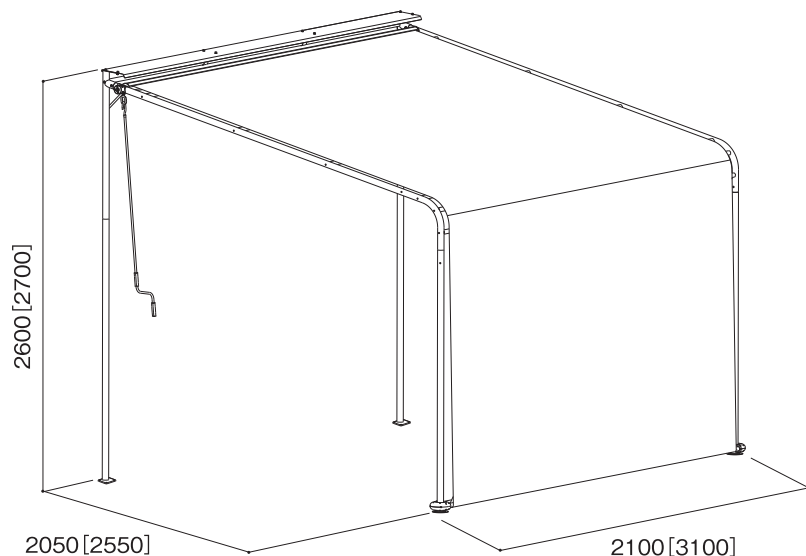
## 組立の前に…

あらかじめ設置場所を決めてください。

※固定方法については、P.13に記載

## 設置場所のポイント

- 設置に必要なスペースがある場所
- 十分な強度がある場所



※単位: mm

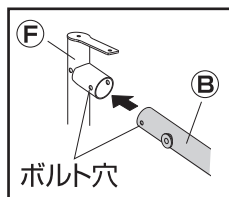
※ [ ]内はクールサマーポーチ 3000のサイズ

# 組立方法

## 1 脚 上部に屋根補強を仮留めします

Ⓕ脚 上部とⒼ屋根フレームをⒼボルト 長セット (ナット有) で仮留めします。(計2カ所)

※スパナ、六角レンチ(小)を使用。



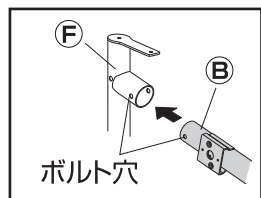
**⚠ 注意**

Ⓕ脚 上部とⒼ屋根フレームのボルト穴を合わせてください。

Ⓕ脚 上部

Ⓖ屋根フレーム

ボルト穴を合わせる



ボルト穴



Ⓕ脚 上部(b)

ボルト穴

Ⓖ屋根フレーム(b)

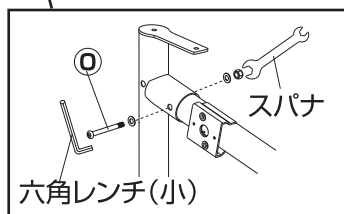
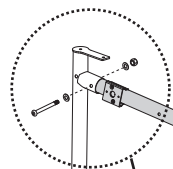
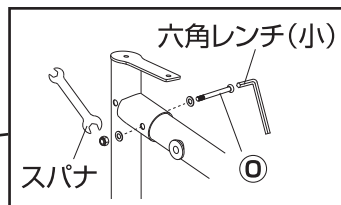
Ⓖ屋根フレーム(a)

Ⓕ脚 上部(a)



Ⓖボルト 長セット(ナット有)

ワッシャー  
ボルト 長  
ナイロンナット



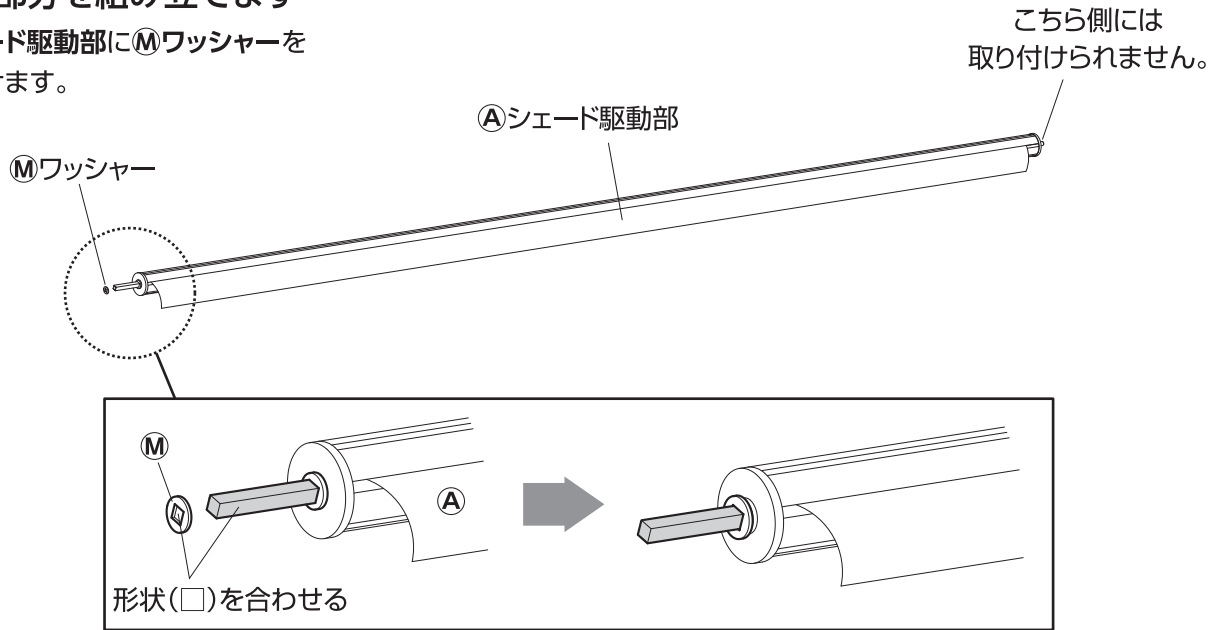
**⚠ 注意**

ナイロンナットはゆるみ止めのためにナットのなかに樹脂が入っています。そのため、取り付けの際には力が必要です。

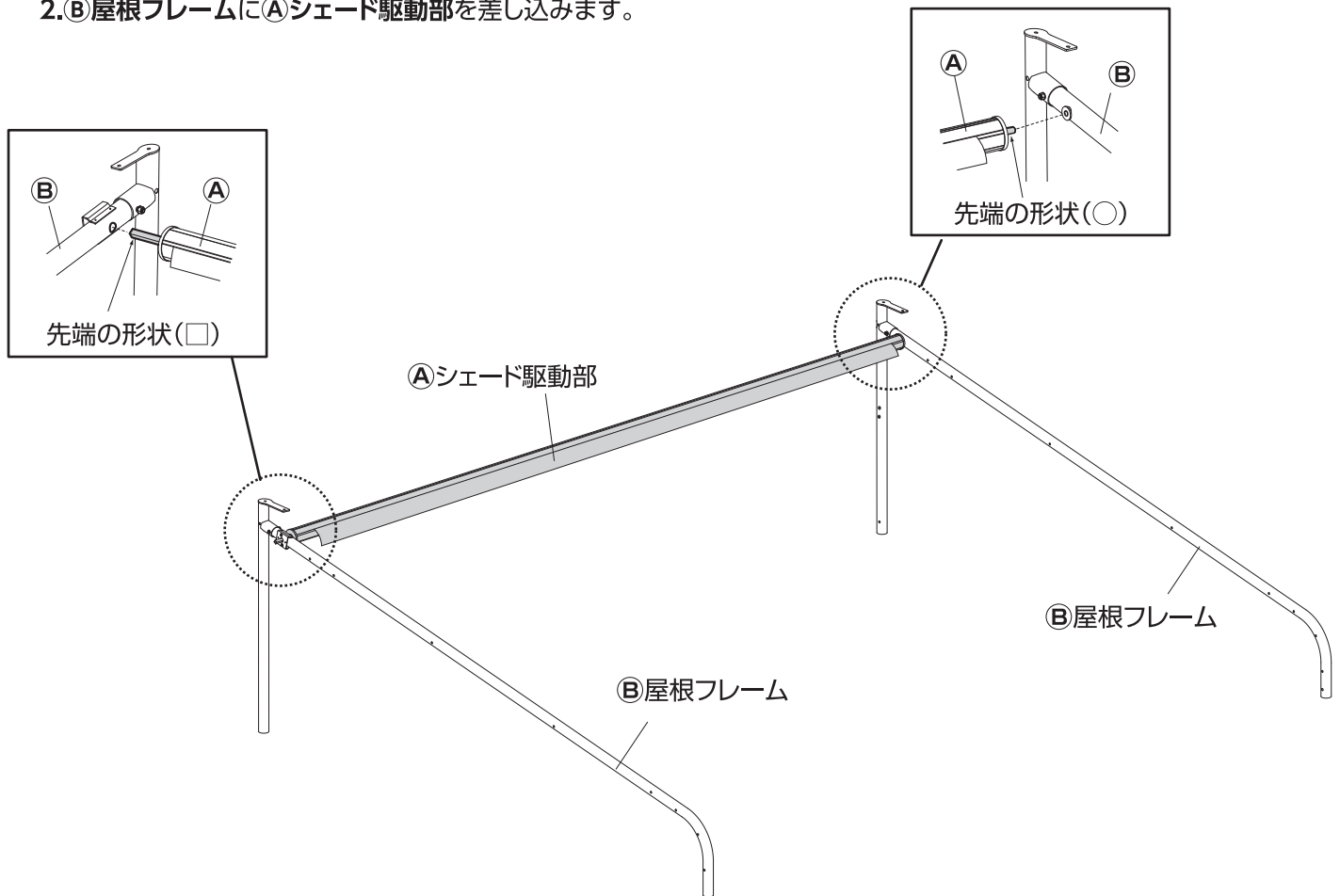
# 組立方法

## 2 シェード部分を組み立てます

1. ①シェード駆動部に②ワッシャーを取り付けます。



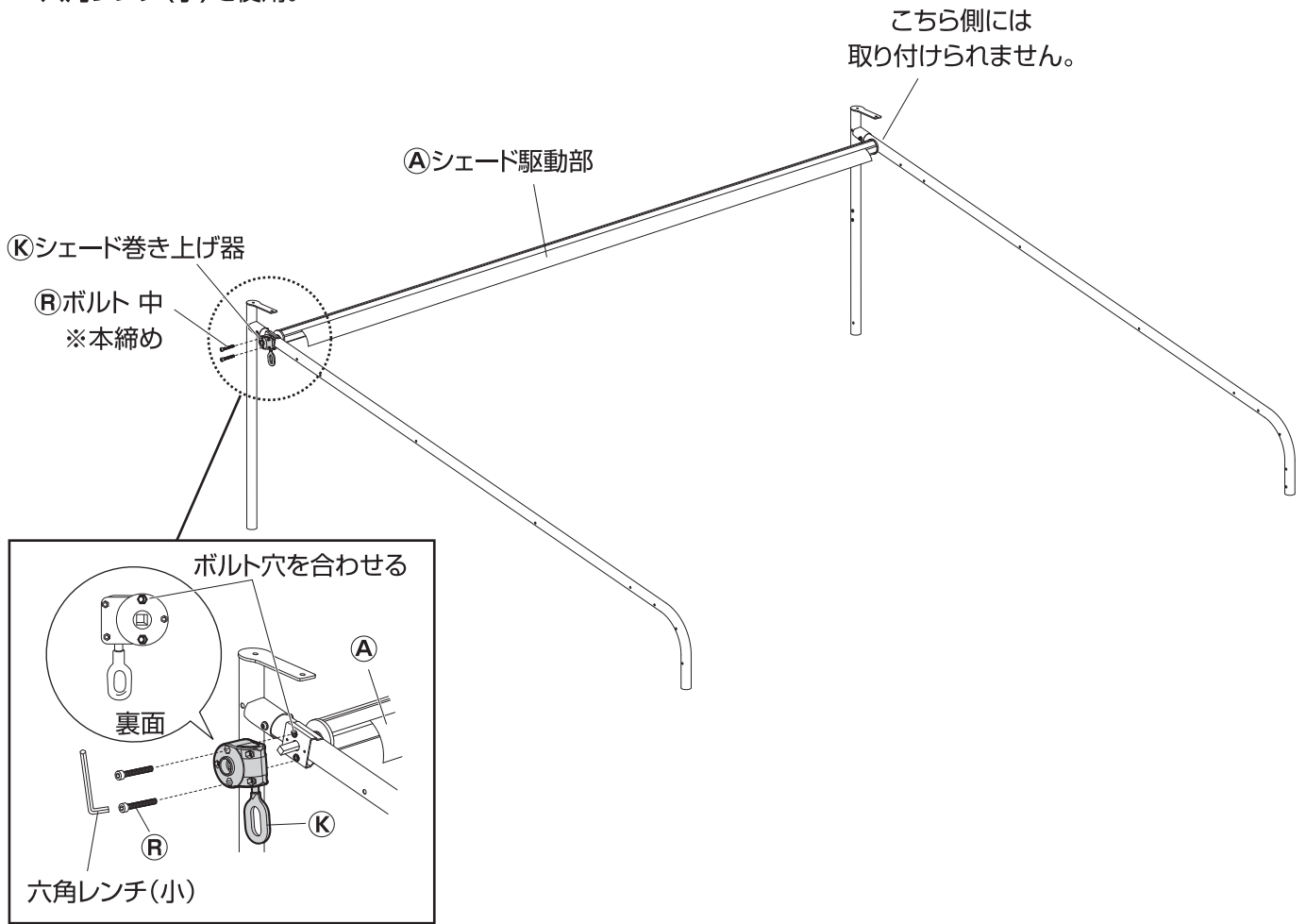
2. ③屋根フレームに①シェード駆動部を差し込みます。



# 組立方法

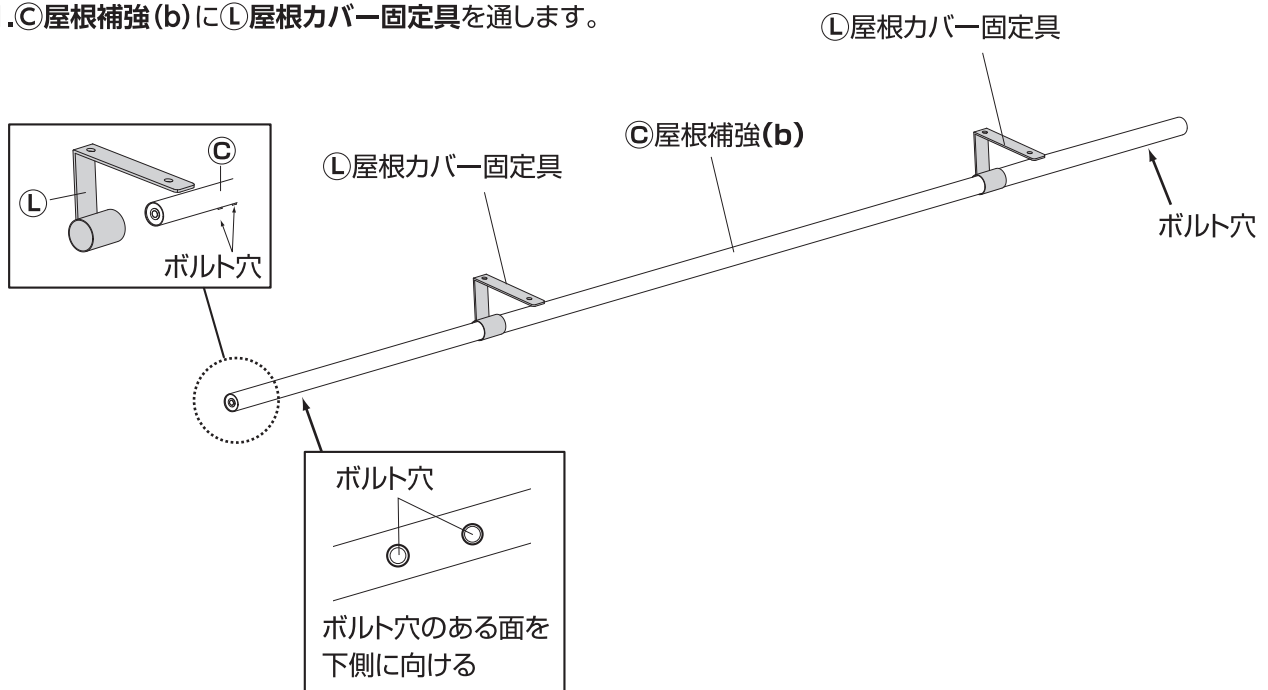
3. (A) シェード駆動部に (K) シェード巻き上げ器を (R) ボルト 中で本締めします。(計2カ所)

※六角レンチ(小)を使用。



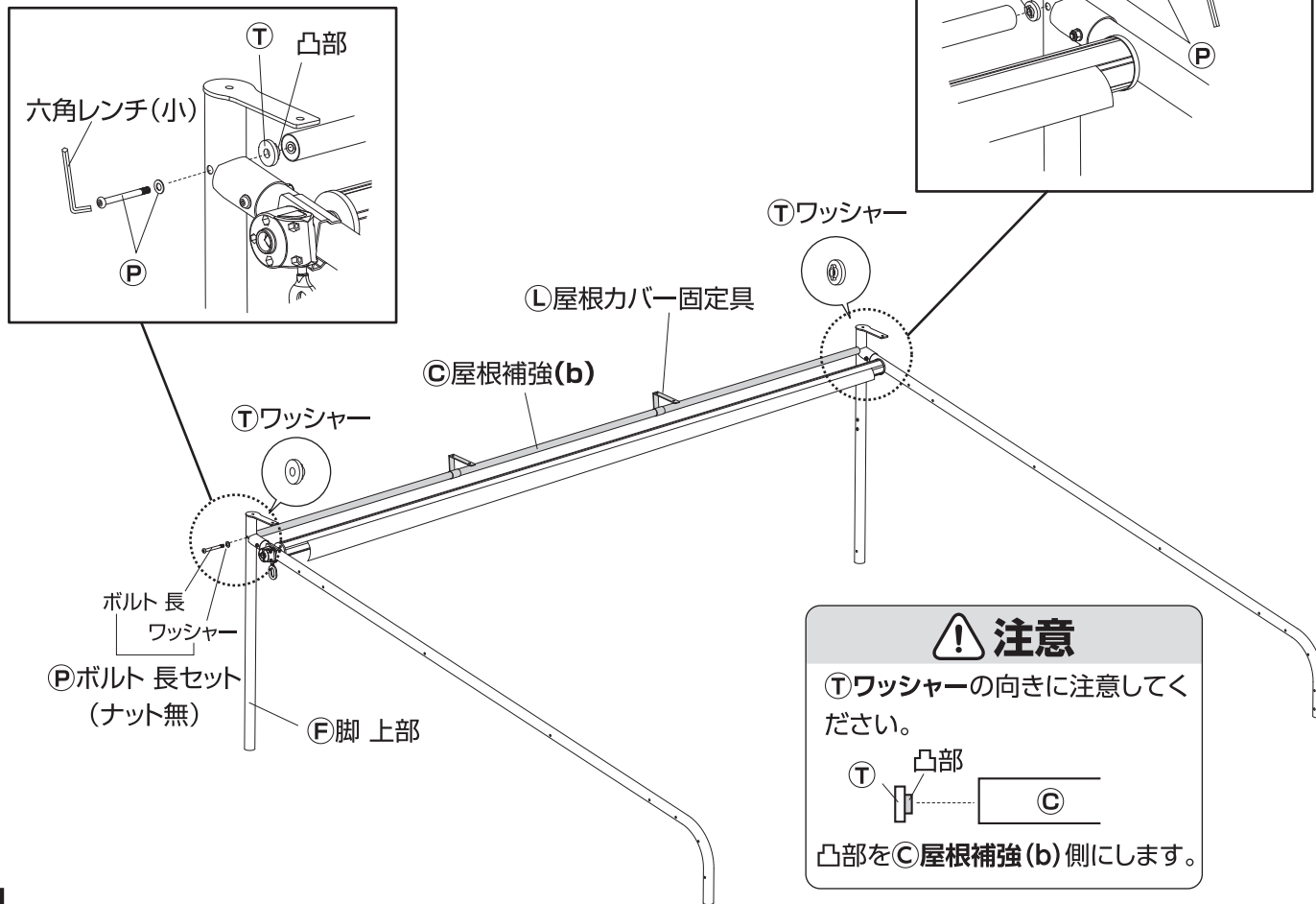
## 3 屋根を組み立てます

1. (C) 屋根補強 (b) に (L) 屋根カバー固定具を通します。



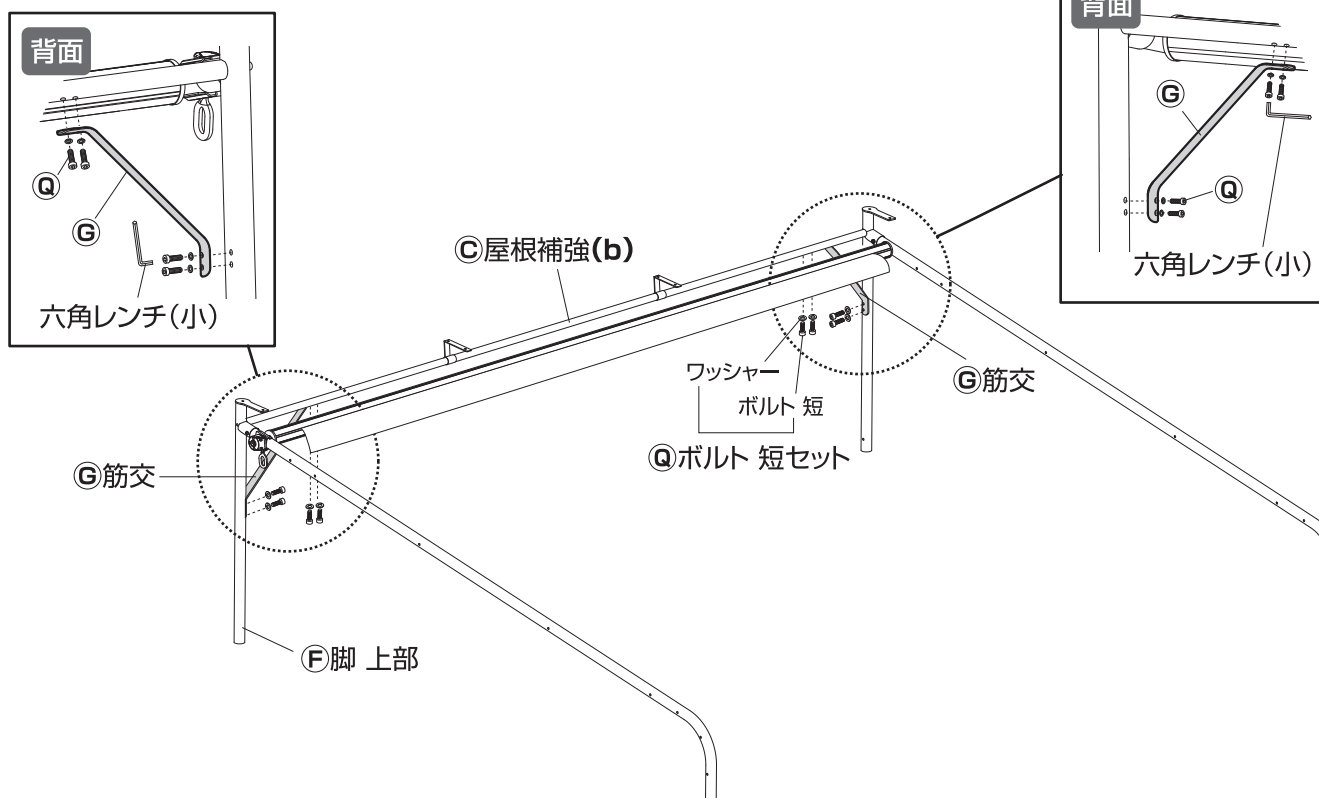
# 組立方法

2. ②脚 上部に③屋根補強 (b) を④ボルト 長セット(ナット無)、  
 ⑤ワッシャーで仮留めします。(計2カ所)  
 ※六角レンチ (小) を使用。



## 4 筋交を仮留めします

1. ③屋根補強 (b) と②脚 上部に⑦筋交を⑧ボルト 短セットで仮留めします。(計8カ所)  
 ※六角レンチ (小) を使用。



# 組立方法

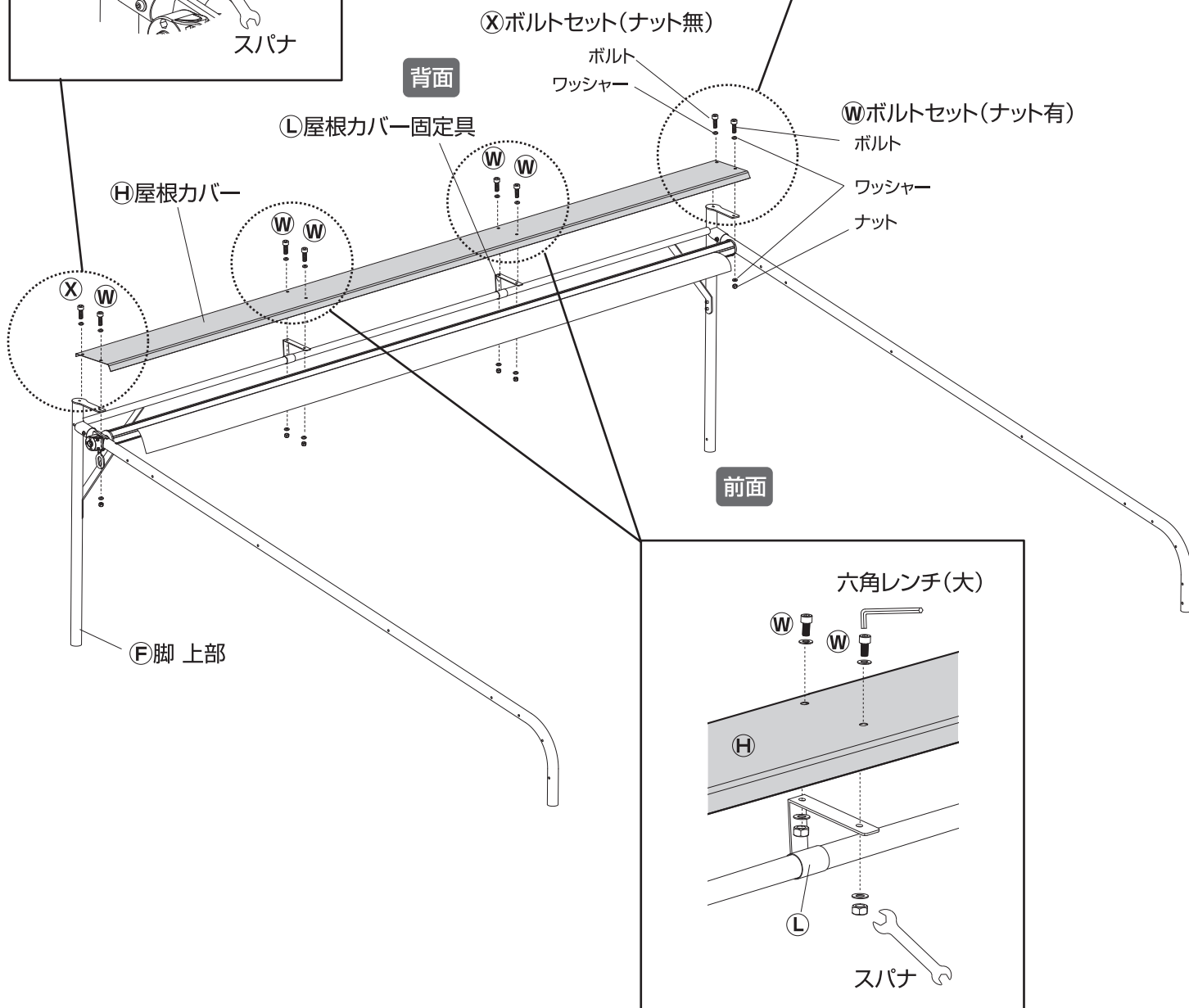
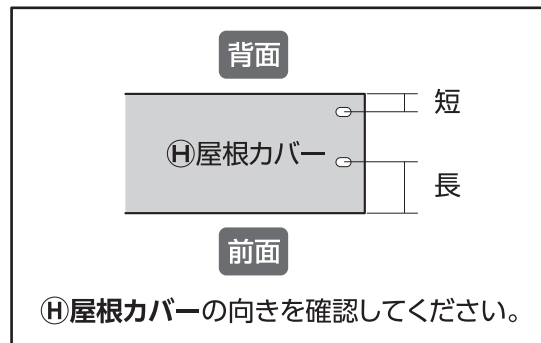
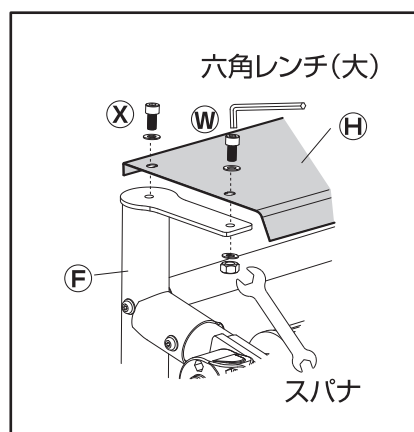
## 5 屋根カバーを仮留めします

1. (H)屋根カバーを(F)脚 上部と(L)屋根カバー固定具に (W)ボルトセット(ナット有)で仮留めします。(計6カ所)
2. (H)屋根カバーを(F)脚 上部に(X)ボルトセット(ナット無)で仮留めします。(計2カ所)

※スパナ、六角レンチ(大)を使用。

### ⚠ 注意

(H)屋根カバーは縁が尖っているため、手などを切らないように注意してください。



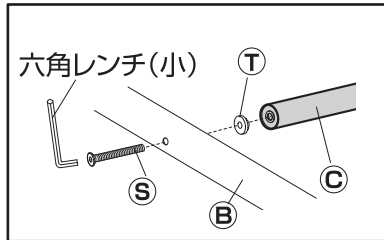


# 組立方法

## 6 屋根補強を仮留めします

③屋根補強(a)を②屋根フレームに⑤皿ボルト、①ワッシャーで仮留めします。(計12カ所)

※六角レンチ(小)を使用。



**⚠ 注意**

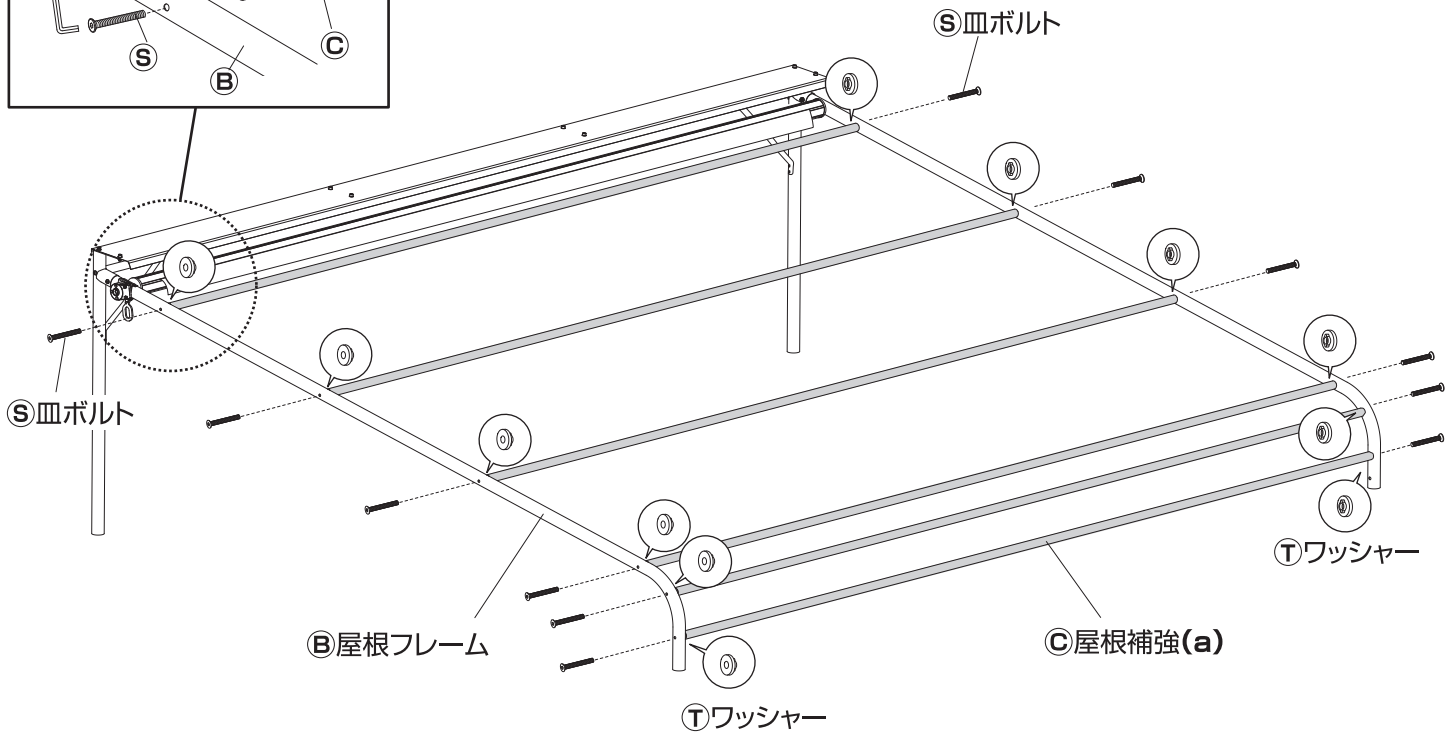
①ワッシャーの向きに注意してください。

凸部

③

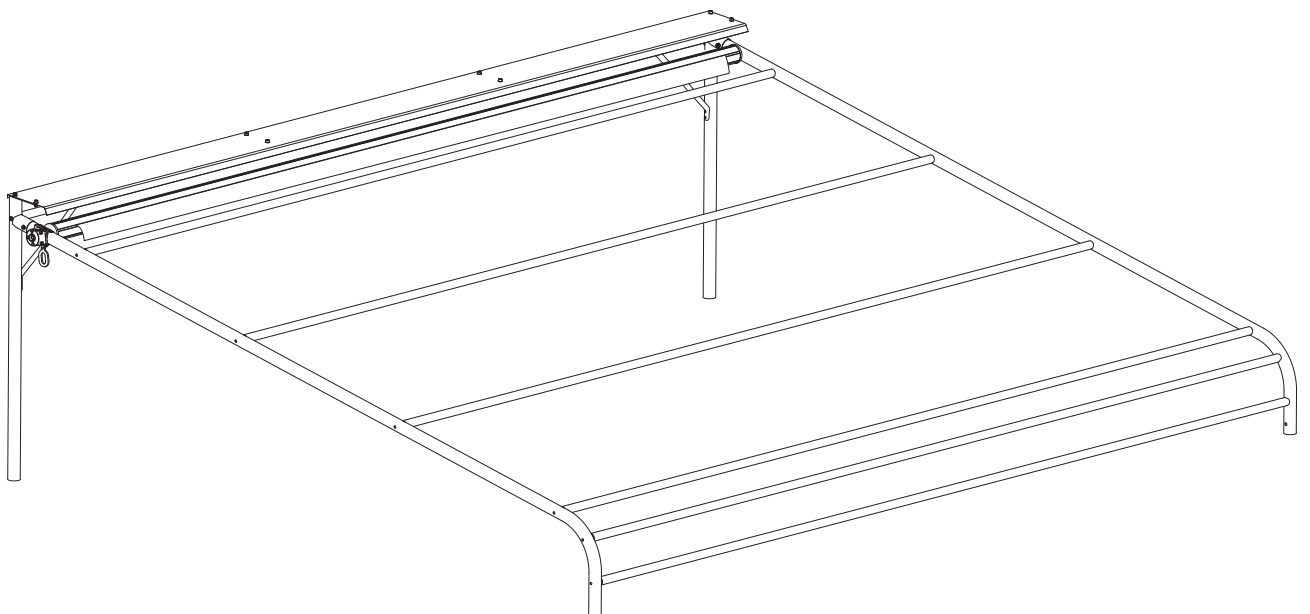
①

凸部を③屋根補強(a)側にします。



## 7 仮留めのボルトを本締めします

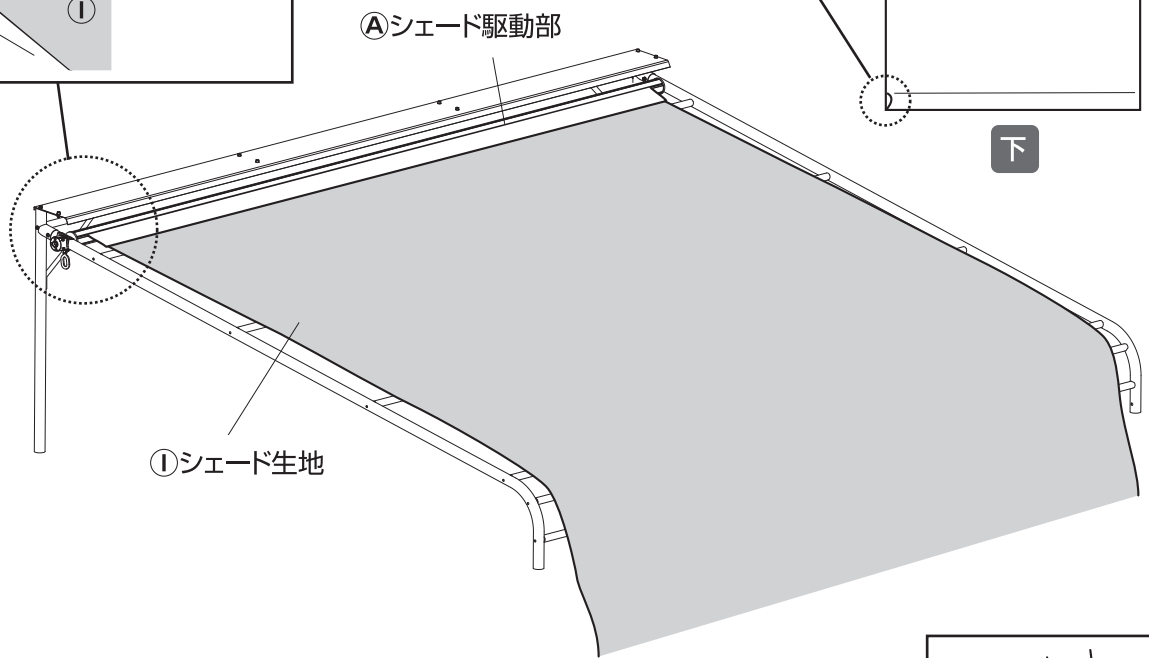
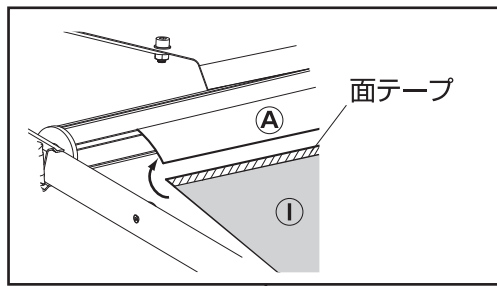
バランスを整え、仮留めのすべてのボルトを本締めします。



# 組立方法

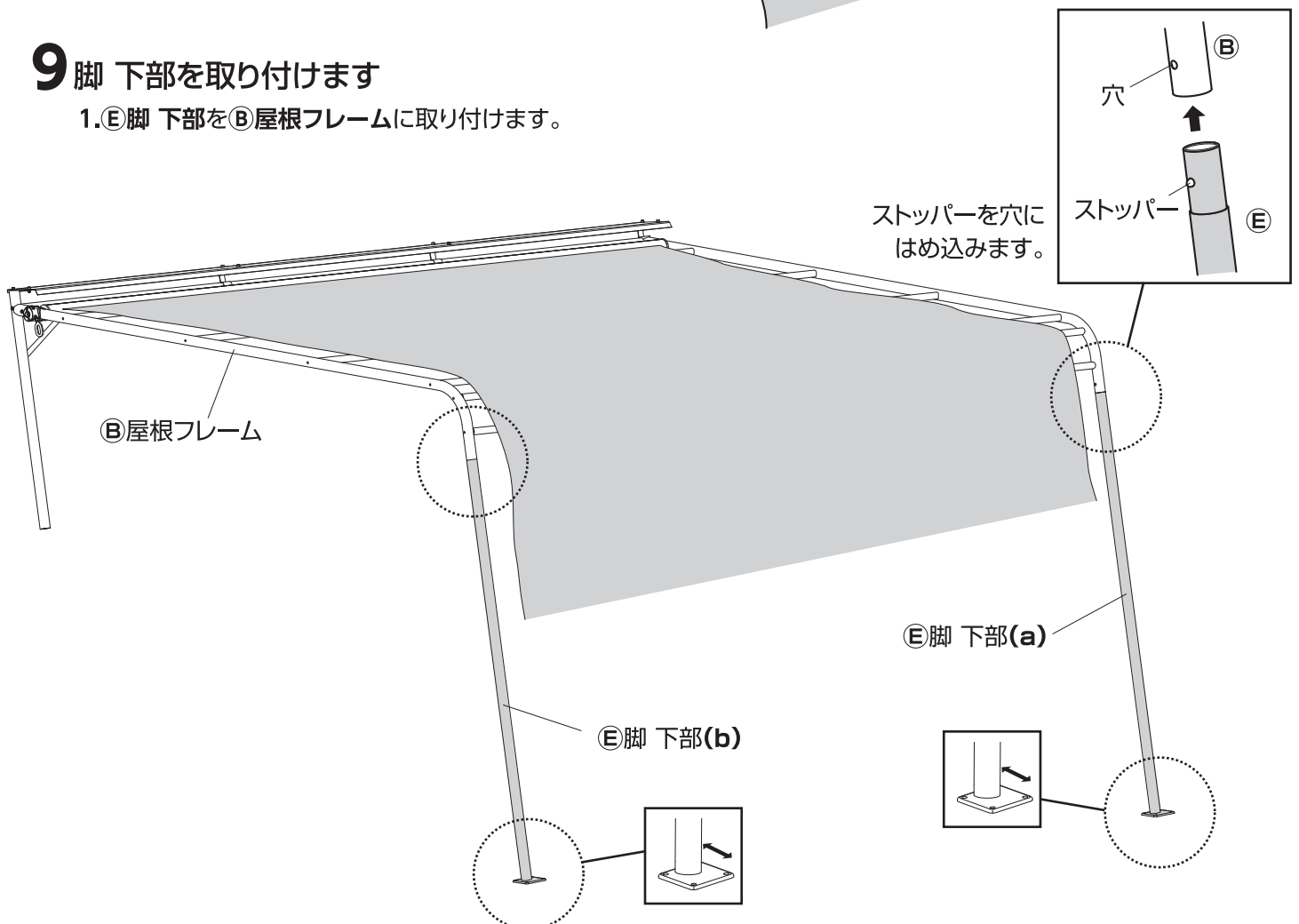
## 8 シェード生地を取り付けます

①シェード生地を①Aシェード駆動部に取り付けます。



## 9 脚 下部を取り付けます

1. ①E脚 下部を①B屋根フレームに取り付けます。

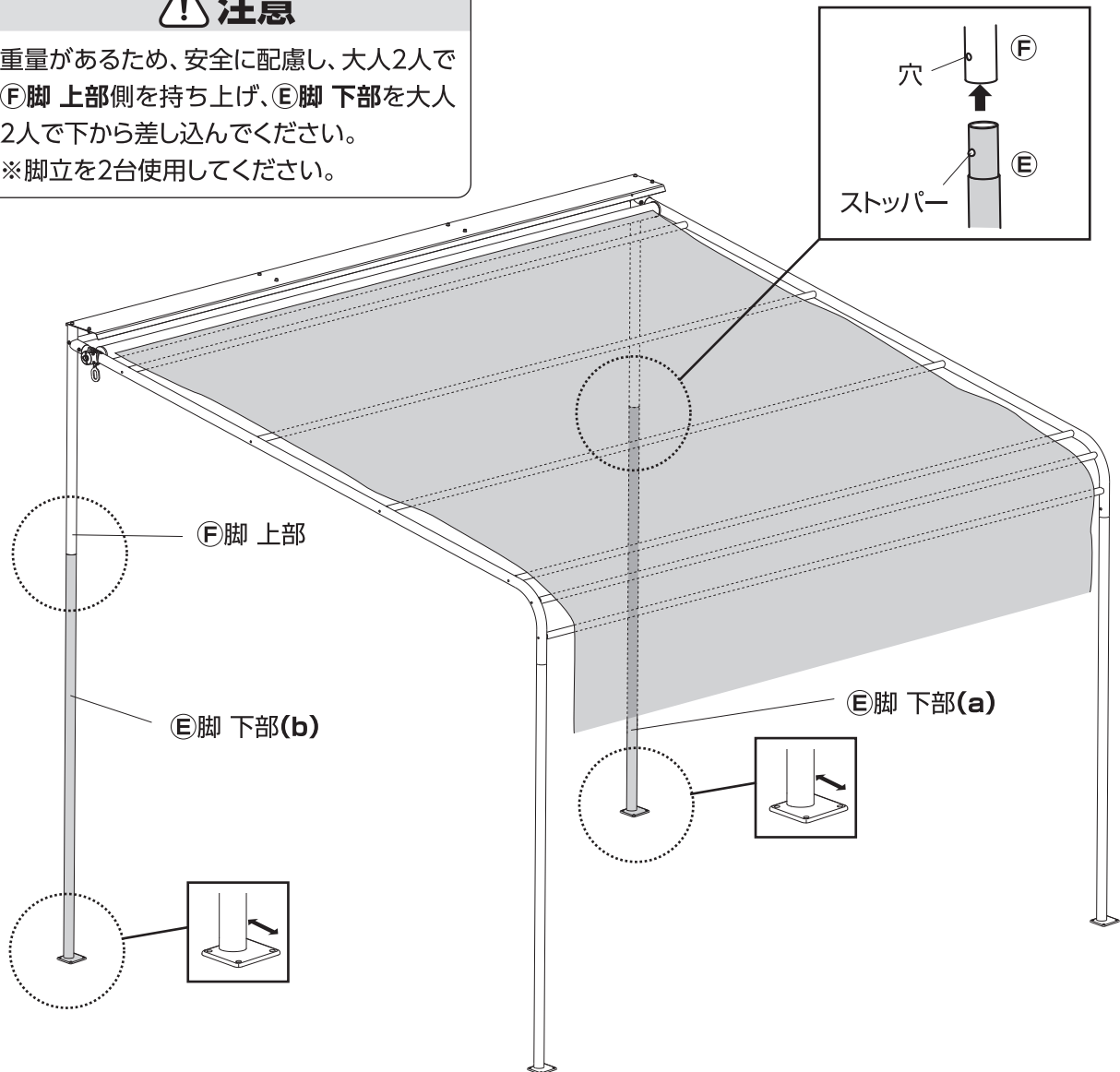


# 組立方法

2. ⑤脚 下部を⑥脚 上部に取り付けます。

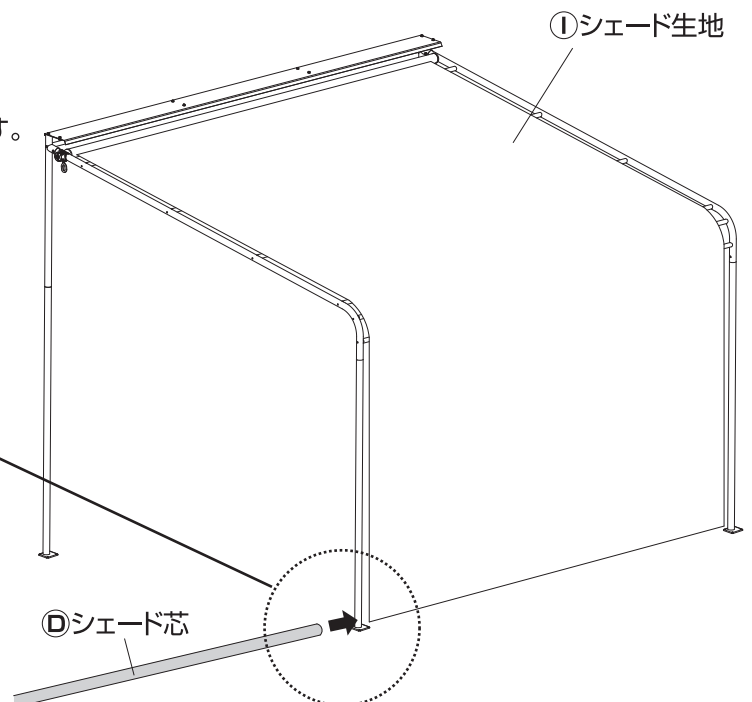
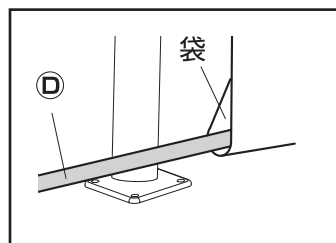
## ⚠ 注意

重量があるため、安全に配慮し、大人2人で⑥脚 上部側を持ち上げ、⑤脚 下部を大人2人で下から差し込んでください。  
※脚立を2台使用してください。



## 10 シェード芯を入れます

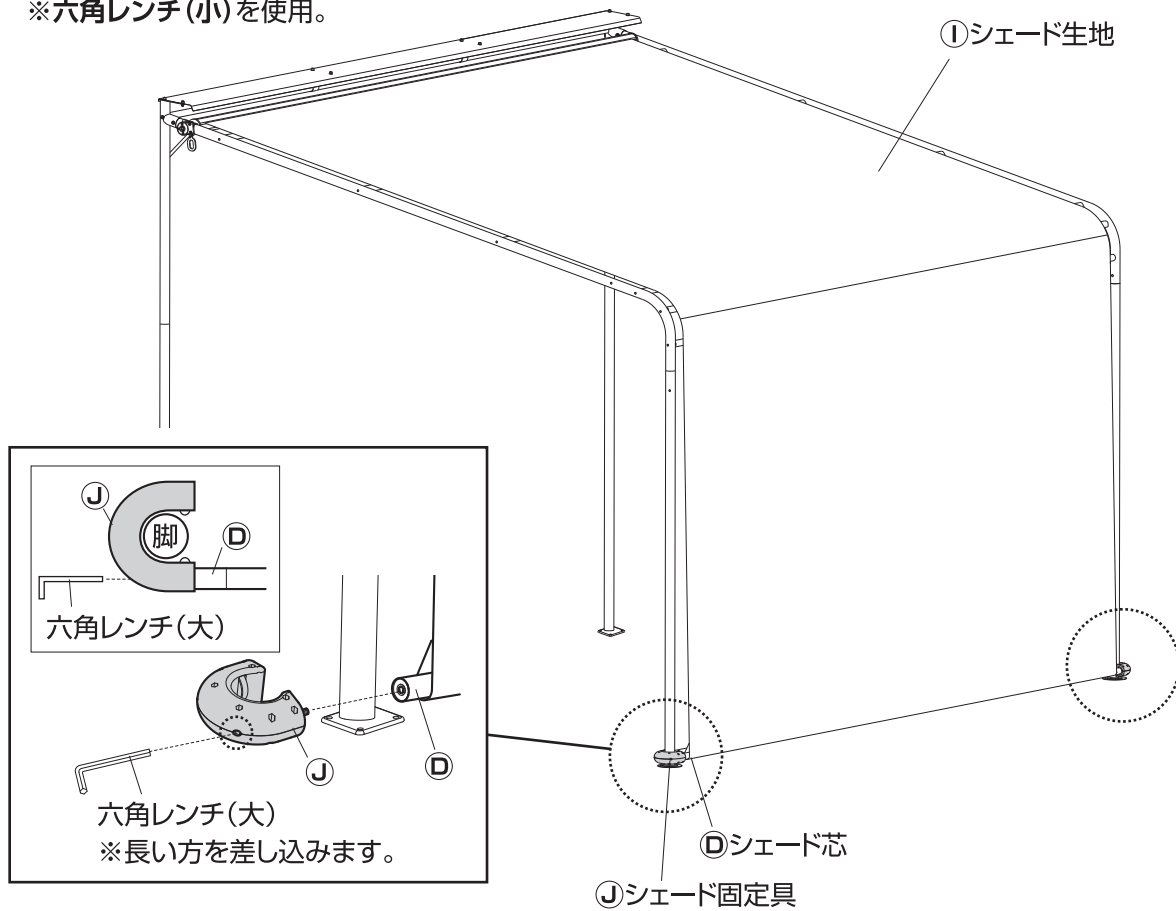
①シェード生地①の袋に④シェード芯④を入れます。



# 組立方法

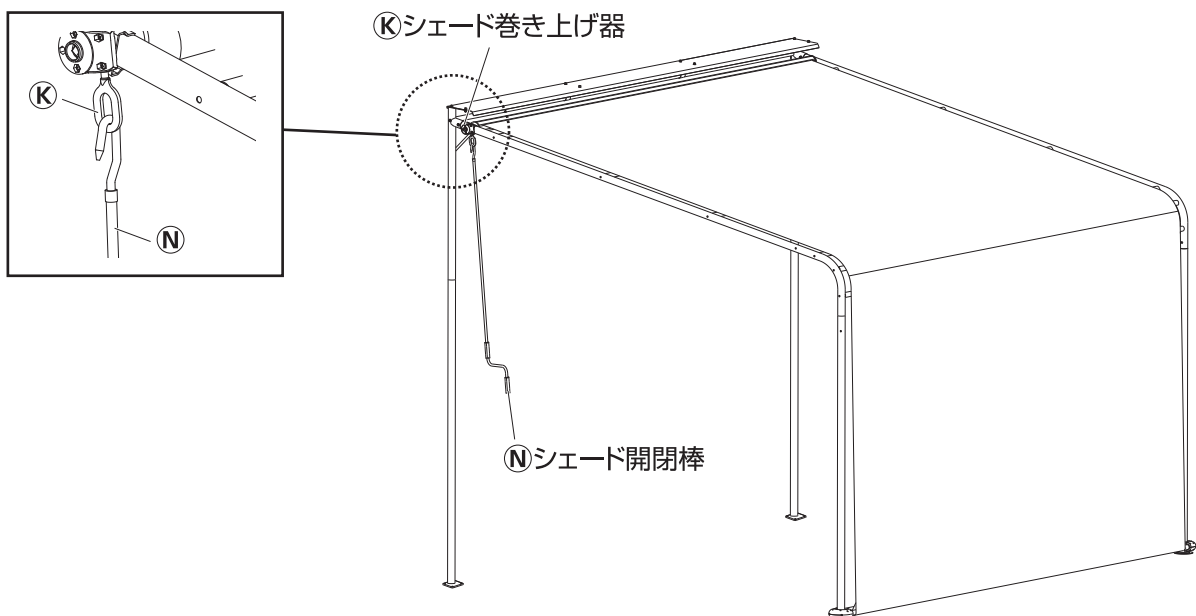
## 11 シェード固定具を取り付けます

- ①シェード芯に②シェード固定具を取り付けます。(計2カ所)  
※六角レンチ(小)を使用。



## 12 シェード開閉棒を取り付けます

- ④シェード巻き上げ器に⑤シェード開閉棒を引っ掛けます。
- ガタツキがないか確認します。

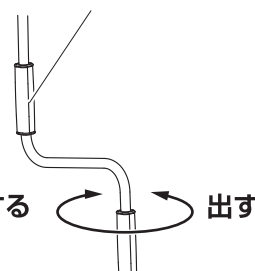


# 使用方法

## シェードの開閉方法

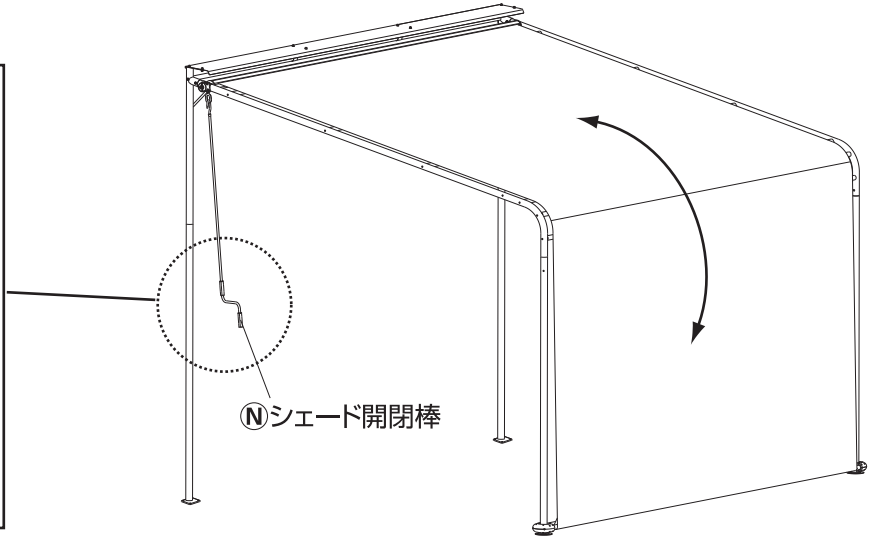
④シェード開閉棒を回します。

この部分を手で固定しながら  
シェード開閉棒を回してください。



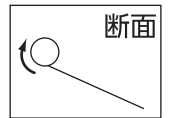
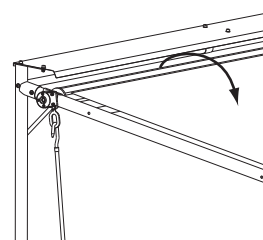
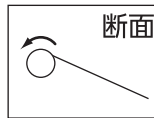
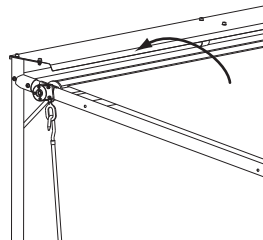
収納する 出す

※シェードはお好みの位置で  
止めることができます。



## ⚠ 注意

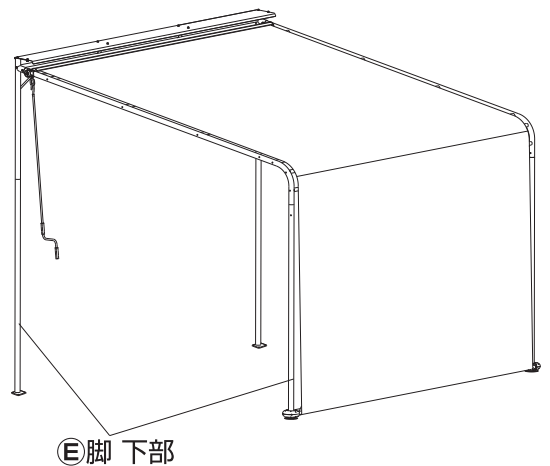
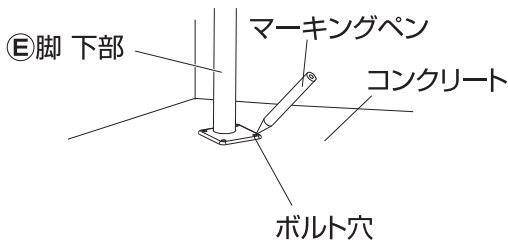
シェードを逆方向に  
巻き込まないように  
注意してください。



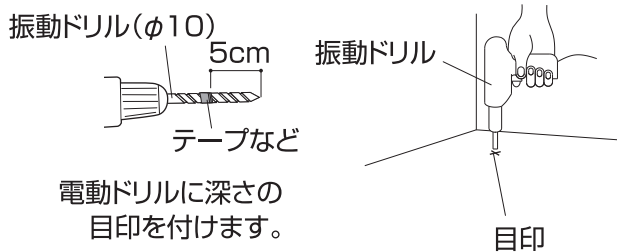
## 固定方法

● 振動ドリル(コンクリートドリル刃/φ10)、マーキングペン、付属のスパナを使用してください。

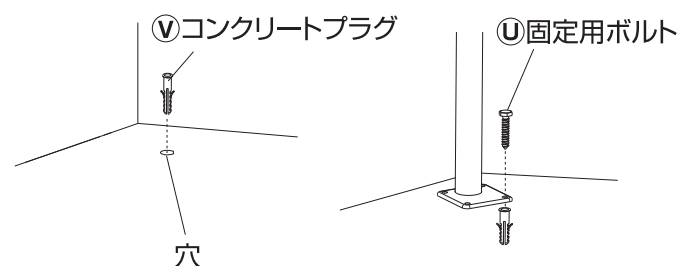
1. ⑤脚 下部のボルト穴の位置に印をつけます。  
(脚1本につき4カ所、計16カ所)



2. ボルト穴の位置に合わせて、振動ドリルで穴を開けます。

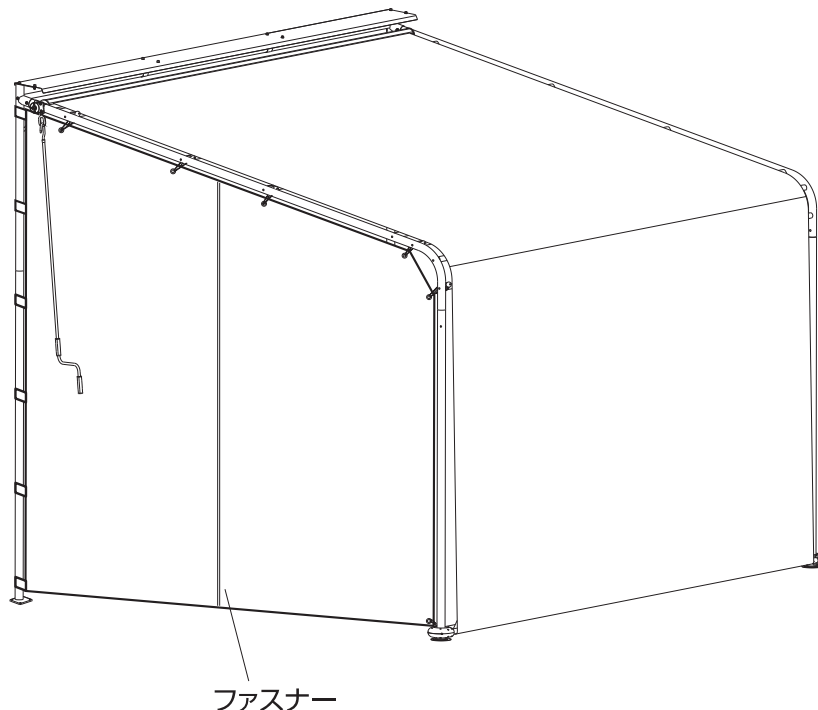


3. 穴に⑥コンクリートプラグを差し込みます。  
⑦固定用ボルトで固定します。



## オプション(別売)

サイドシェード(別売・CSA-PSC20/30またはCSA-PSCWG20/30)を取り付けることができます。  
※商品に付属の取扱説明書をご確認ください。



品番	材質	外形寸法(cm)
CSA-P20	構造部材：スチール (表面処理 / ポリエステル樹脂粉体塗装)	幅210×奥行205×高さ260
CSA-P30	生地：ポリエチレン	幅310×奥行255×高さ270
CSA-PWG20	構造部材：スチール (表面処理 / ポリエステル樹脂粉体塗装)	幅210×奥行205×高さ260
CSA-PWG30	生地：ポリエステル	幅310×奥行255×高さ270

◆部品の形状、仕様等が、出荷時期によって、予告なく変更される場合があります。ご了承ください。

◆ご不要になった商品は、地域の条例等に従って正しく処分してください。

## ご使用上のお願い

- 本商品は一般家庭での使用を目的としたものです。公共および商業施設では使用しないでください。
- 生地が雨などで濡れた場合、カビなどの発生を抑えるため、晴天時に生地を広げ、しっかりと乾かしてください。
- サビが衣類等に付かないようご注意ください。
- 紫外線の影響により、塗装が変色する場合があります。
- 金属部分には粉体塗装を施していますが、使用環境、使用年数でサビや紫外線による劣化、退色が発生する場合があります。
- 屋外で使用、放置すると、紫外線などにより劣化が進みますので、定期的にメンテナンスすることをおすすめします。また破損、割れが確認された場合、事故防止のため、処分してください。
- ハンドメイド商品のため、色および形状等がバラつく場合があります。
- 本商品は塗装をしておりますが、設置場所の環境(塩害を受けやすい沿岸部付近、車の排気ガスを受けやすい場所)により、変色や腐食の進行を早めることがあります。また、接合部や小さなキズから錆びることがあります。

## 定期点検・お手入れ

### 汚れを落とすとき

- 日常のお手入れは、乾いたやわらかい布でからぶきしてください。
- 著しい汚れを落とす場合は、うすめた中性洗剤を使用してください。

### メンテナンスについて

- 安全のため、定期的(2~3カ月を目安)にガタツキやナットにゆるみがないか確認してください。
- 長くお使いいただくためには、定期的なメンテナンスをおすすめします。
- サビを防ぐため粉体塗装をしていますが、小さいキズなどを発見した場合は、市販の塗料で補修することをおすすめします。
- 塗装される場合は、その塗料の使用説明に従って、風通しの良い場所(屋外など)で換気に注意して作業を行ってください。
- 塗装をする際は、ゴミ、汚れなどを落としてください。

使い方・お手入れなどのご相談は…

**タカショー お客様サービスセンター**

受付時間/月~金 AM9:00~PM5:00(祝日は除く)

通話料無料

こい よいにわ  
**0120-51-4128**

### 【お客様サービスセンターにおけるお客様の個人情報のお取り扱いについて】

株式会社タカショーおよびタカショーグループ関連会社は、お客様の個人情報をご相談対応などに利用させていただき、ご相談内容は録音させていただきます。また、折り返し電話をさせていただくための、発信番号を通知いただいております。なお、個人情報は適切に管理し、業務上、正当な理由がある場合を除き、第三者に開示・提供いたしません。個人情報に関するお問い合わせは、お客様サービスセンターまでご連絡ください。