

品番 70842

レーザーロボ LEXIA 21P グリーン

レーザーロボ 墨出し器

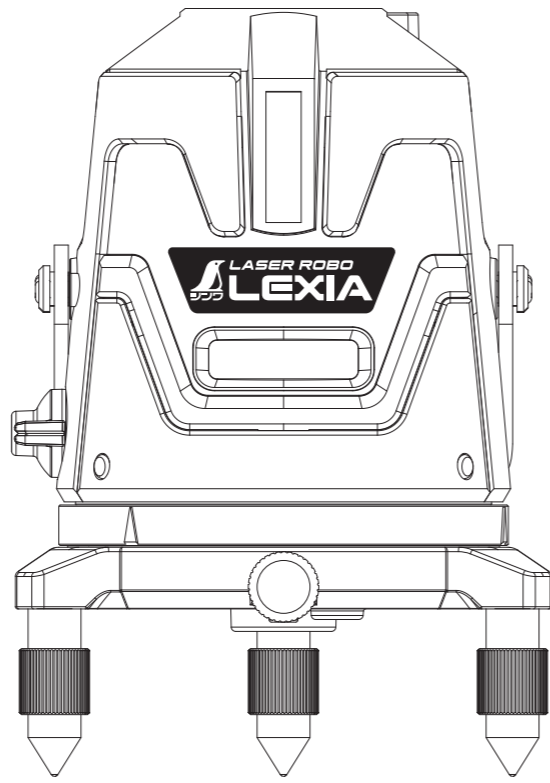
LASER ROBO LEXIA シリーズ

レーザーロボ レクシア グリーン

(品番 70841 / 70842 / 70843 / 70844 / 70845)

レーザーロボ レクシア レッド

(品番 70931 / 70932 / 70933 / 70934 / 70935)



この取扱説明書は必ず保管してください。

目次

はじめに 用途 特長	p.2
警告 注意 免責事項	p.3~5
各部の名称	p.6
付属品 別売品	p.7
ご使用前に	p.8
使用方法	p.9
水平調整三脚アダプターの使い方	p.10
電池消耗警告機能 受光器対応 回転微調整機構	p.11
回転台の取り外し・取り付け方法	p.12
レーザー照射モード	p.13~17
レーザー照射モードの使用方法	p.18~20
使用前の点検(精度確認)	p.21~25
故障かな?と思ったら	p.26
仕様	p.27~30
修理およびメンテナンス	p.31

はじめに

シンプ「レーザーロボ LEXIA グリーン/レッド」をお買い上げいただき、誠にありがとうございます。本製品をお使いいただく前に、この取扱説明書をよくお読みの上、正しくお使いください。この取扱説明書は読み終わった後も大切に保管してください。

製品梱包に貼付されている「保証規定(無償修理および盗難・火災補償)」をよくお読みの上、「保証書・ユーザー登録シート」にお買い上げ店名の記入があることを確認し、必要事項を記入して、シンプサービスセンターへFAXするかコピーを郵送してください。「保証規定(無償修理および盗難・火災補償)」と「保証書・ユーザー登録シート(お客様(控))」は大切に保管してください。ご不明な点がございましたら、シンプサービスセンターまでお問い合わせください。

■用途

- 各種墨出し作業に。

■特長

- レーザーラインの明るさを3段階で切り替えることができます。強モードは明るい現場で見やすく、従来品に比べレッドレーザーは約2.5倍、グリーンレーザーは約2倍の明るさの高出力レーザーです。
- 弱モードは暗い現場でもレーザーラインがざらつかずに見やすく、電池が長持ちするので長時間の連続使用が可能です。
- 電源をOFFにした時の照射ラインが、次に電源をONにした時にそのまま照射されるラインメモリ機能付です。こまめに電源をOFFにしても、復帰時に照射ラインを切り替える必要がありません。
- リチウムイオン電池(内蔵)は、充電可能なので繰り返しご使用いただけます。
- 回転台を取り外して、低い位置(高さ40mm)でのライン照射が可能です。
- 防塵・防水構造(保護等級IP54)のため、粉塵や水の飛沫による故障の心配がありません(USBケーブル接続時は防塵・防水性能が保証されません)。
- 付属の水平調整三脚アダプターを使用することで、三脚への取り付けが簡単にでき、三脚に取り付けた状態でも本体の水平出しが可能になります。
- ±3°まで傾きを自動補正します。
- 別売品の受光器を使用することで、屋外などのレーザーラインが見えにくい場所でもご使用いただけます。*
- 過剰な明るさのレーザー発光を抑える保護回路搭載で安心です。

*ご使用になる作業環境や測定位置により正しく検知できないことがあります。p.5「受光器 レーザーレシーバー II Plusの注意」をご参照ください。

⚠ 警告

レーザーラインが目に入ると視力低下・失明を起こす恐れがあります。

- 光学機器で直接レーザーラインを見ないでください。
- レーザーラインを直接のぞきこまないでください。
- レーザーラインを他の人に向けないでください。
- レーザー光路は頭の高さを避けてください。
- レーザー光路に反射物を置かないでください。

⚠ 注意

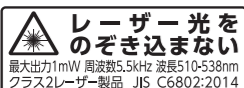
保管・運搬時の注意

- 本製品の取扱説明書に記載のない分解や改造はしないでください。
- 本製品を持ち運ぶ時や使用後には、必ず電源をOFFにしてください。OFFにすることで自動補正機構が同時にロックされます。
- 使用後は水平調整脚をいっぱいまで締め込んでください。緩めたまま持ち運ぶと、脱落や粉失の恐れがあります。
- 落下などによる強い衝撃や振動を与えないでください。不具合の原因となります。
- 使用後は必ずアルミケースに入れてください。
- 汚れた場合は柔らかい布で拭いてください。シンナーなどの揮発油やアルコール類で拭かないでください。
- 次のような場所には保管しないでください。
 - 直射日光の当たる場所や高温(40℃以上)になる場所
 - 磁気を帯びた場所
 - 振動の多い場所
 - 子供の手の届く場所

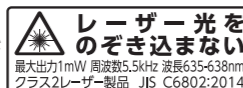
免責事項

弊社は、本製品に関連して生じたお客様および第三者の結果的損害、付随的損害、逸失利益などの間接損害について、それらの予見または予見可能性の有無にかかわらず一切の責任を負いません。ただし、弊社に故意または重大過失が存する場合またはお客様が消費者契約法上の消費者に該当する場合は、この限りではありません。本製品の使用に関し弊社が損害賠償責任を負う場合、本製品の代金相当額を限度額として賠償責任を負うものとします。

グリーン



レッド



⚠ 注意

使用上の注意

- 用途以外には使用しないでください。
- レーザーラインに並行して薄い光が出ることがありますが、特性上照射されるものであり、故障ではありません。
- 壁などに近付ける際、レーザー照射口に衝撃を与えないよう注意してください。
- 本製品は保護等級IP54の防塵・防水性能を有していますが、レーザー照射口に水滴・ホコリなどの付着、または急な温度変化による結露があるとレーザーラインを正確に照射できなくなる場合があります。柔らかい布などでキレイに拭き取り、本体を室温に馴染ませてから使用してください。
- 本製品は完全防水ではありません。故障の原因となるので水に浸かるような場所で使用しないでください。
- レーザー照射口に触れないでください。
- 直射日光の当たる場所や高温となる場所での長時間の使用は、レーザーの消費電力が過大となり、性能や寿命を著しく劣化させ、故障の原因となりますので使用しないでください。
- USBケーブル接続時は防塵・防水性能が保証されません。
- USBケーブルを接続しない場合は必ずゴムキャップを閉めてください。
- 本体に回転台を取り付ける際は、回転台取り外しツマミをしっかり締め込んでください。緩めたまま持ち運ぶと、脱落や粉失の恐れがあります。
- 本体と回転台を取り外して使用する際は、砂やホコリが侵入しない所で使用してください。本体底部へ砂やホコリが侵入すると故障の原因となります。
- 電源スイッチはON/OFFまで確実に回してください。
- 三脚を使用の際はレーザーロボの取り付けを確実に行ってください。
- 三脚にレーザーロボを取り付けた状態でレーザーロボを持ち上げないでください。
- 三脚を使用の際は倒れないように置いてください。
- レーザーラインを照射しながら、急に回転させると点滅することがあります。

リチウムイオン電池(内蔵)の注意

- 連続使用時間や充電時間は使用環境や充電回数などで変動します。
- 充電しながらの使用は劣化を早める恐れがあります。
- 長期間使用しないまま保管すると自然放電で電池残量が減ることがあります。

電池用充電ボックスの注意

- 種類の異なる電池や、新しい電池と古い電池を混ぜて使用しないでください。
- 熱くなったらすぐに使用を中止してください。
- 外部接続端子やコネクタにホコリが付いている場合は、乾いた布などでキレイに拭き取ってください。
- 防水構造ではないので濡らさないでください。
- 長期間使用しない場合は必ず電池を抜いて保管してください。
- 次のような場所には保管しないでください。
 - 直射日光の当たる場所や高温(40℃以上)になる場所
 - ホコリの多い場所
 - 振動の多い場所
 - 子供の手の届く場所

⚠ 注意

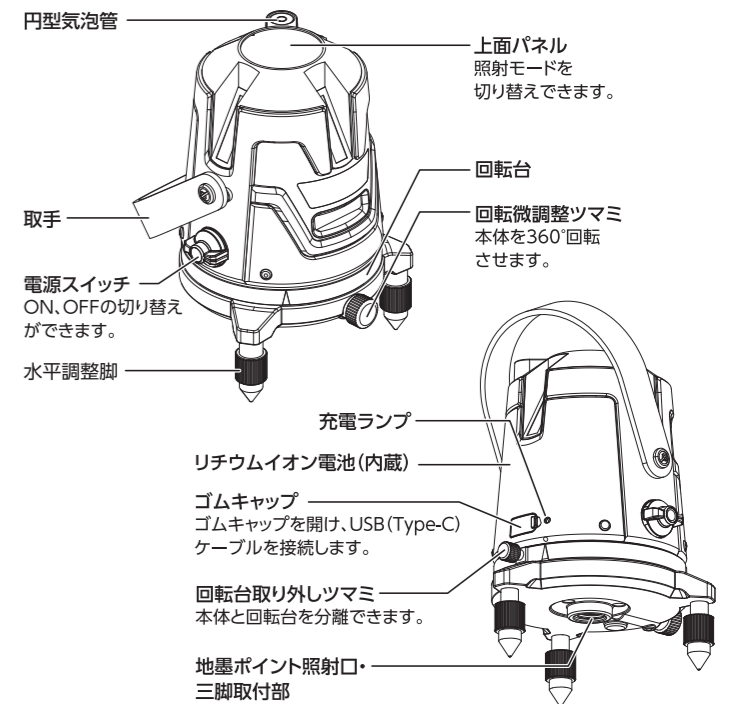
受光器 レーザーレシーバー II Plusの注意

- 受光器はシンプのレーザーロボ専用のものを使用してください。それ以外には使用できません。また、レーザーラインの色を確認し、対応機種[※]の受光器を使用してください。
- 受光器とレーザーロボをセットで使用の際は、レーザーロボの明るさを「中」にしてください。
- 受光距離範囲外または、レーザーロボの電池が消耗していると誤作動を起こす恐れがあります。
- 受光窓が汚れていると誤作動を起こす恐れがあります。柔らかい布などでキレイに拭き取ってから使用してください。
- 落下などによる強い衝撃や振動を与えないでください。不具合の原因となります。
- 受光する際にレーザーラインを直接のぞかないでください。レーザーラインが目に入ると視力低下・失明を起こす恐れがあります。
- 横ラインに対しては受光器の本体を立てて、縦ラインに対しては本体を横にして使用してください。それ以外では正確な位置が出ません。
- 本体の垂直または水平が出ていない状態でケガキを行なうと、正確な位置が出ないので注意してください。
- 次の場合、レーザーラインの基準位置を正しく検知できないことがあります。
 - 直射日光や強い照明の下での使用
 - 窓ガラスや鏡など、高反射面の近くでの使用
 - 蛍光灯などの電磁波を発生する機器の近くでの使用
 - 受光窓が汚れたり濡れたままでの使用
 - 受光器とレーザーロボの距離が1.5m以内の使用
 - レーザーロボが傾いた状態(±3°以上)でレーザーラインが点滅時

※対応機種(対応していない製品にはお使いいただけません)

レーザーロボ LEXIA グリーン	レーザーロボ LEXIA レッド
品番 71501 受光器 レーザーレシーバー II Plus グリーン用 ホルダー付	品番 71920 受光器 レーザーレシーバー II Plus 高出力レッド用 ホルダー付

■各部の名称



●上面パネル

- 水平スイッチ 押すごとに横ラインの照射モードの切り替えができます。
- 垂直スイッチ 押すごとに縦ラインの照射モードの切り替えができます。また、1秒以上長押しすると、縦ラインが消灯します。
- 電池消耗警告ランプ 電池残量が少なくなるとランプが点滅します。
- 明るさ切替スイッチ 明るさを弱、中、強の3段階で切り替えができます。

■付属品

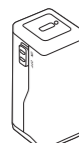


品番 82235
●アルミケース



品番 76801
●充電アダプター USB Type-C

品番 76768
●水平調整三脚アダプター



●充電用電池ボックス (充電アダプターのUSBケーブルをお使いください。)

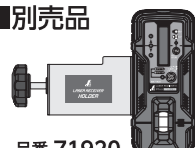


品番 76793
●レーザーメガネ (レッドレーザーのみの付属品となります。)

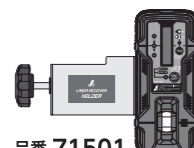


●単3アルカリ乾電池 4本 (充電用電池ボックス用)

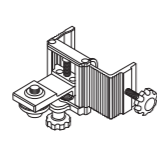
■別売品



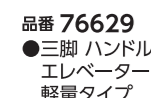
品番 71920
●受光器 レーザーレシーバー II Plus 高出力レッド用 ホルダー付 (レッドレーザー用)



品番 71501
●受光器 レーザーレシーバー II Plus グリーン用 ホルダー付 (グリーンレーザー用)



品番 76923
●軽天用ホルダー 上下可動式 レーザーロボ用



品番 76629
●三脚 ハンドル式 エレベーター A 軽量タイプ



品番 76827
●三脚 ハンドル式 エレベーター B 軽量 短脚 地墨タイプ



品番 76866
●三脚 ハンドル式 エレベーター C 軽量 強化タイプ



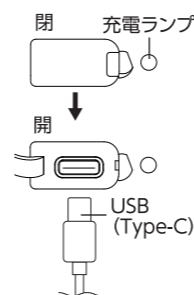
品番 76829
●三脚 ハンドル式 エレベーター D 3m 軽量 高所タイプ

■ご使用前に

必ず充電を行ってからご使用ください。

●コンセントからの充電*

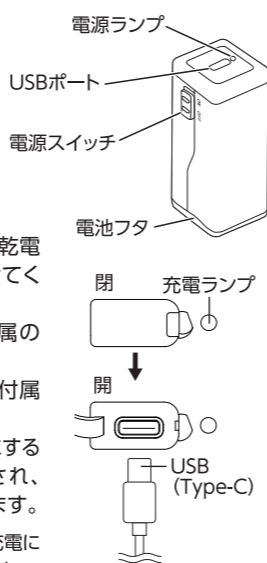
- ①本体裏面のゴムキャップを開け、付属のUSB (Type-C) ケーブルを接続します。充電アダプターにUSB (Type-A) ケーブルを接続し、100Vコンセントに繋がります。
- ②コンセントに繋ぐと充電ランプが赤く点灯します。緑の点灯になると充電完了です。電池残量がない状態からの充電時間の目安はグリーン約2時間、レッドは2.5時間です。



●充電用電池ボックスからの充電*

- ①電池フタを取り外し、付属の単3アルカリ乾電池4本を正しく入れ、電池フタを取り付けてください。
- ②充電用電池ボックスのUSBポートに付属のUSB (Type-A) ケーブルを接続します。
- ③レーザーロボ裏面のゴムキャップを開け付属のUSB (Type-C) ケーブルを接続します。
- ④充電用電池ボックスの電源スイッチをONにすると電源ランプが青に点灯し充電が開始され、レーザーロボの充電ランプが赤く点灯します。赤い点滅は電池の残量がない状態です。フル充電には単3アルカリ乾電池約4本×4セットが必要です。

*充電しながらのご使用はリチウムイオン電池の劣化を早める恐れがあります。

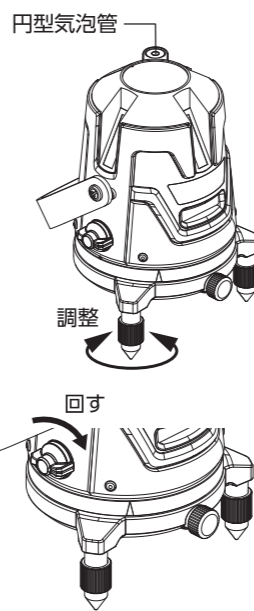


■使用方法

- ①円型気泡管の気泡が白い円内に入るように、水平調整脚で調整し、本体の水平出しを行ってください。気泡全体が白い円内に入れば、円の中心でなくても自動補正機構が働きます。自動補正範囲外では1秒間隔でレーザーラインが点滅します。



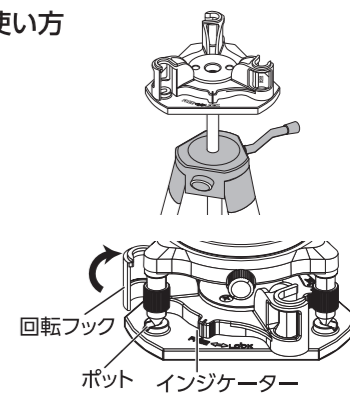
- ②電源スイッチを回してONにしてください。自動補正機構のロックが解除され、レーザーが照射されます。*
- ③上面パネルで、レーザー照射モードを選択してください。



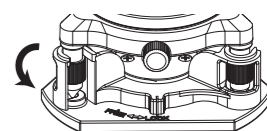
*レーザー照射モードはラインメモリー機能により、電源スイッチをONにするとOFFにした時の状態で照射されます。

■水平調整三脚アダプターの使い方

- ①水平調整三脚アダプターを三脚のネジに入れて回し、しっかりと固定します。
- ②三脚をお使いになる場所、高さにセットします。
- ③水平調整三脚アダプターの回転フックを回転させ、インジケーターをFREEの位置に合わせます。
- ④ポットに本体の脚を乗せます。

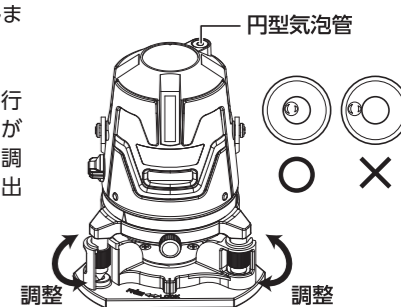


- ⑤水平調整三脚アダプターの回転フックを回転させ、インジケーターをLOCKの位置に合わせます。



- ⑥カチッという音がして、回転フックが本体の脚を固定します。

- ⑦水平調整は、水平調整脚で行えます。円型気泡管の気泡が白い円内に入るように水平調整脚で調整し、本体の水平出しを行ってください。



■電池消耗警告機能

ご使用中に上面パネルの電池消耗警告ランプが点滅した場合は電池残量が少ない状態ですので、リチウムイオン電池 (内蔵) の充電を行ってください (p.8「●コンセントからの充電」を参照)。またレーザーラインの本数が少ない照射モードに切り替えるとしばらくお使いいただける場合があります。



電池消耗警告ランプ

●電池消耗警告ランプについて

点滅した場合でも、下記の時間お使いいただけます。

グリーンレーザー		レッドレーザー	
明るさ	使用時間	明るさ	使用時間
弱	約30分	弱	約4時間
中	約30分	中	約3時間
強	約30分	強	約2時間

使用時間は目安です。

■受光器対応

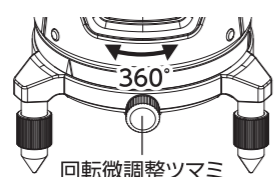
別売品の受光器 レーザーレシーバー II Plusをお使いいただくことで、屋外などのレーザーラインが見えにくい場所でもレーザーラインの位置を確認することができます。受光器をご使用の際は明るさのモードを「中」にしてください。受光器の精度保証は最長20mまでです。ただし、作業環境、測定位置により受光可能距離は異なります。



上面パネル

■回転微調整機構

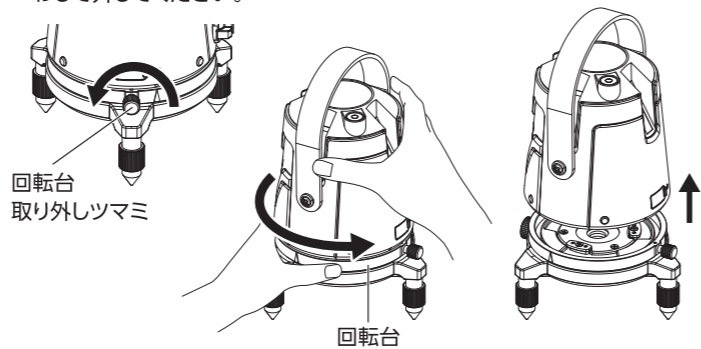
回転微調整つまみをまわすことで、本体の角度を360°微調整できます。レーザーラインの照射位置を微調整する時にご使用ください。



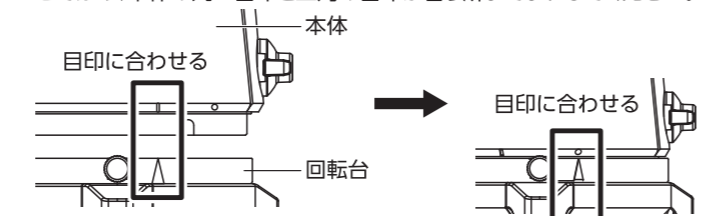
■回転台の取り外し・取り付け方法

低い所に照射する際は本体と回転台を外してご使用できます。

- ①回転台取り外しつまみを回し、回転台を押さえて、本体を反時計回りにまわして外してください。



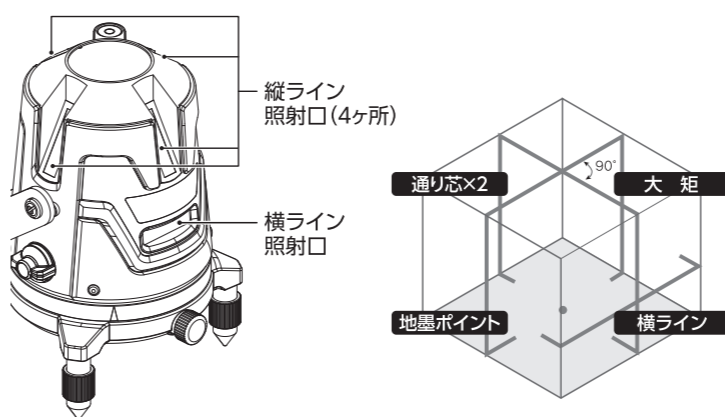
- ②取り付ける際は、下図を参照に回転台の三角の目印と本体の目印に合わせてはめ、本体の丸い目印と三角の目印が合う所までまわしてください。



- ③回転台取り外しつまみをまわし、しっかり取り付けてください。

■レーザー照射モード

- レーザーロボ LEXIA 51 グリーン (品番70845)
- レーザーロボ LEXIA 51 レッド (品番70935)

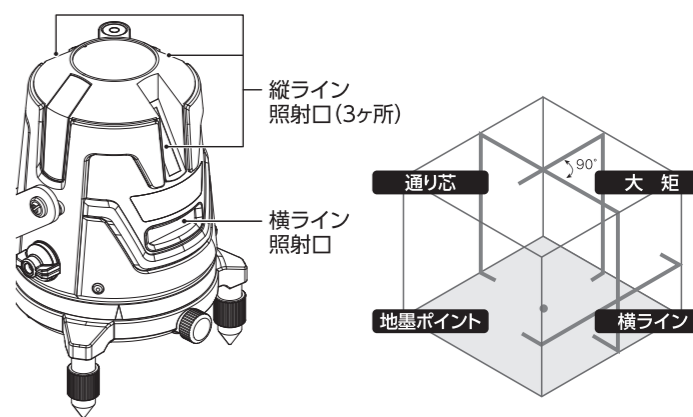


●上面パネル

Ⓜ水平、Ⓜ垂直スイッチを押すことで、レーザー照射モードを切り替えられます。スイッチを押すたびに照射パターンが切り替わります。

- Ⓜスイッチ
→横ライン
→消灯
- Ⓜスイッチ
→正面縦ライン+地墨ポイント
→縦ライン×2本(大矩)+地墨ポイント
→縦ライン×2本(通り芯)+地墨ポイント
→縦ライン×4本+地墨ポイント
→長押し 消灯

- レーザーロボ LEXIA 41 グリーン (品番70844)
- レーザーロボ LEXIA 41 レッド (品番70934)

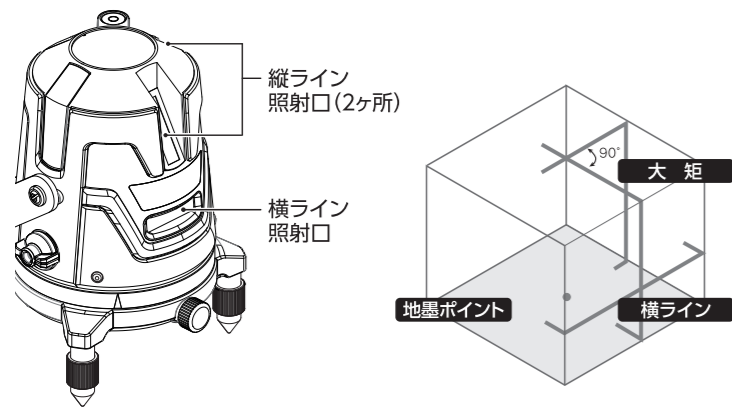


●上面パネル

Ⓜ水平、Ⓜ垂直スイッチを押すことで、レーザー照射モードを切り替えられます。スイッチを押すたびに照射パターンが切り替わります。

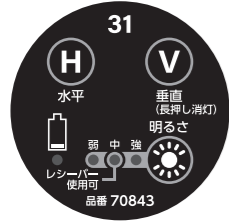
- Ⓜスイッチ
→横ライン
→消灯
- Ⓜスイッチ
→正面縦ライン+地墨ポイント
→縦ライン×2本(大矩)+地墨ポイント
→縦ライン×2本(通り芯)+地墨ポイント
→縦ライン×3本+地墨ポイント
→長押し 消灯

- レーザーロボ LEXIA 31 グリーン(品番70843)
- レーザーロボ LEXIA 31 レッド(品番70933)



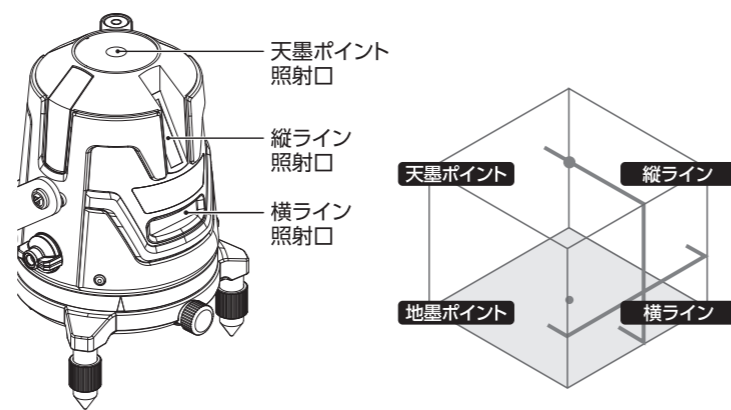
●上面パネル

④水平、⑤垂直スイッチを押すことで、レーザー照射モードを切り替えられます。スイッチを押すたびに照射パターンが切り替わります。



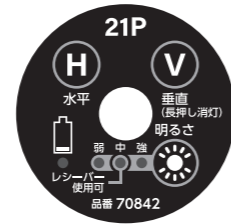
- ④スイッチ
 - 横ライン
 - 消灯
- ⑤スイッチ
 - 正面縦ライン+地墨ポイント
 - 縦ライン×2本(大矩)+地墨ポイント
 - 長押し 消灯

- レーザーロボ LEXIA 21P グリーン(品番70842)
- レーザーロボ LEXIA 21P レッド(品番70932)



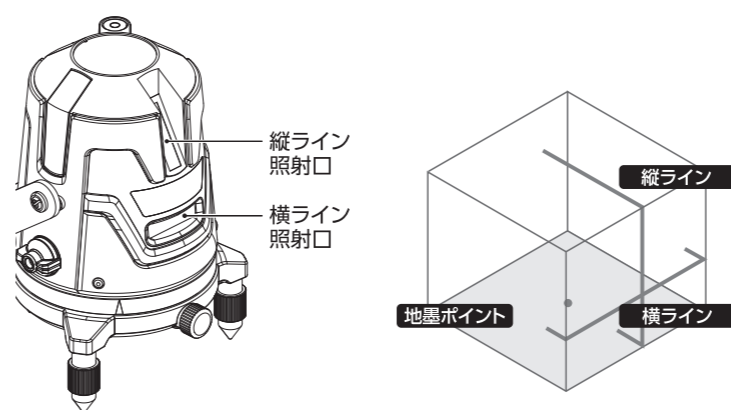
●上面パネル

④水平、⑤垂直スイッチを押すことで、レーザー照射モードを切り替えられます。スイッチを押すたびに照射パターンが切り替わります。



- ④スイッチ
 - 横ライン
 - 消灯
- ⑤スイッチ
 - 縦ライン+地墨ポイント
 - 縦ライン+天墨+地墨ポイント
 - 長押し 消灯

- レーザーロボ LEXIA 21 グリーン(品番70841)
- レーザーロボ LEXIA 21 レッド(品番70931)



●上面パネル

④水平、⑤垂直スイッチを押すことで、レーザー照射モードを切り替えられます。スイッチを押すたびに照射パターンが切り替わります。

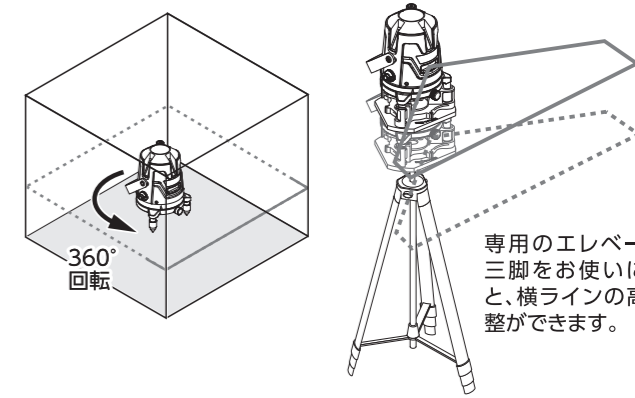
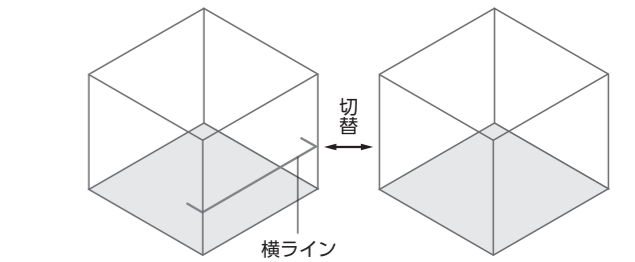


- ④スイッチ
 - 横ライン
 - 消灯
- ⑤スイッチ
 - 縦ライン+地墨ポイント
 - 長押し 消灯

■レーザー照射モードの使用方法

- ④モード(全種共通)
 - ①本体を墨出しする場所の床上に置き、水平出しを行います。
 - ②電源スイッチをONにすると縦ラインが照射されます。*
 - ③④スイッチを押すごとに横ラインの点灯と消灯の切り替えができます。
 - ④横ラインが照射されている状態で本体回転機構を利用することで、全周(360°)の水平が出せます。

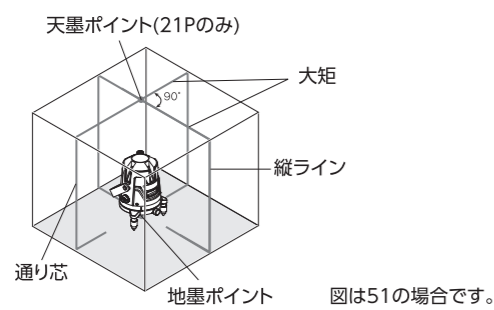
④ボタンで照射パターン切替



*レーザー照射モードはラインメモリー機能により、電源スイッチをONにするとOFFにした時の状態で照射されます。

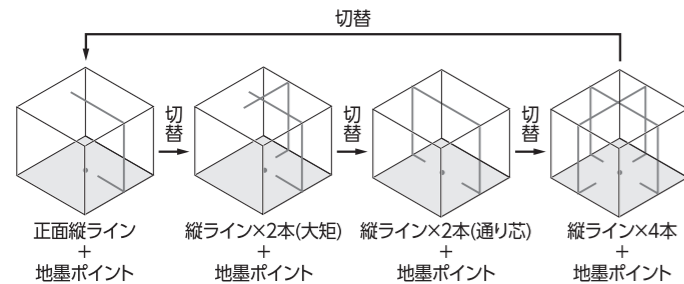
●⑤モード

- ①本体を墨出しする場所の床上に置き、水平出しを行います。
- ②電源スイッチをONにすると縦ライン+地墨ポイントが照射されます。*
- ③⑤スイッチを押すごとに縦ラインの照射モードを切り替えることができます。また⑤スイッチを1秒以上長押しすると、縦ラインが消灯します。



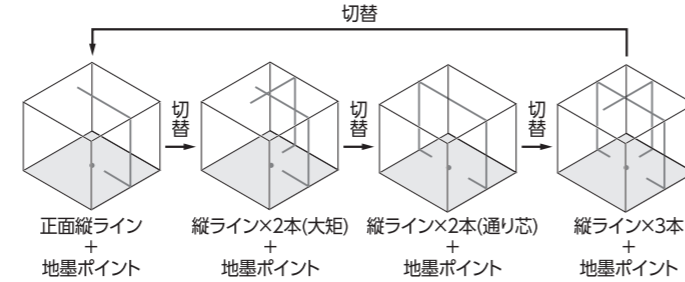
●51の場合

⑤ボタンで照射パターン切替



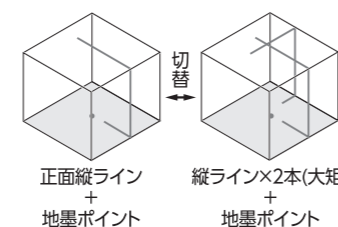
●41の場合

⑤ボタンで照射パターン切替



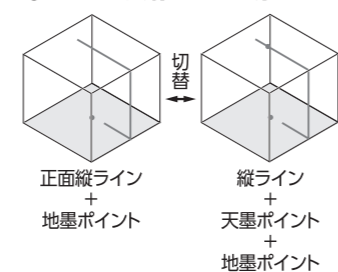
●31の場合

⑤ボタンで照射パターン切替



●21Pの場合

⑤ボタンで照射パターン切替



●21の場合

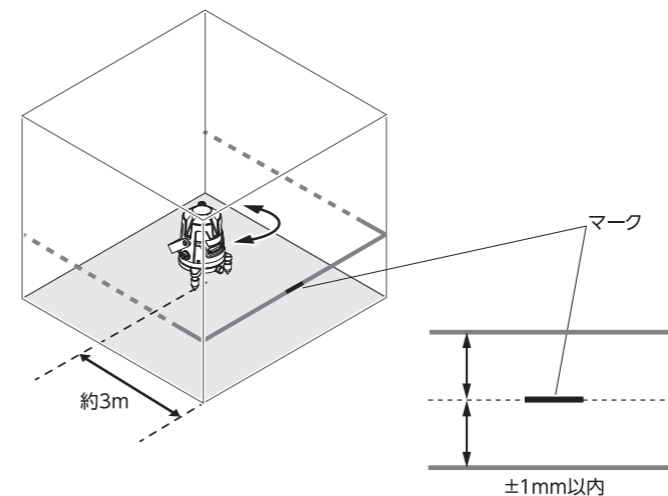


*レーザー照射モードはラインメモリー機能により、電源スイッチをONにするとOFFにした時の状態で照射されます。

■使用前の点検(精度確認)

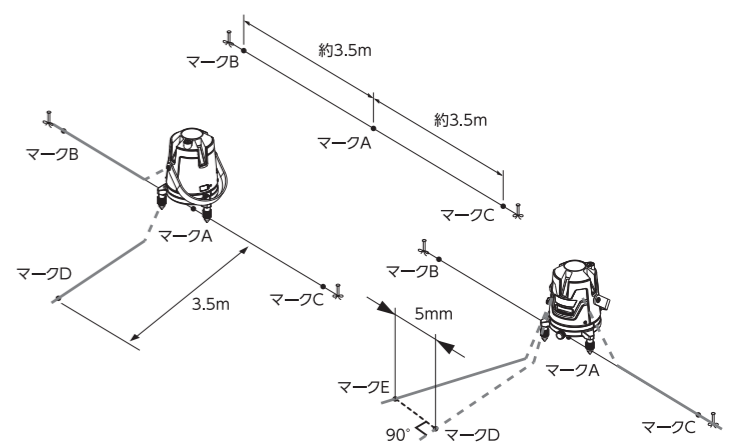
●横ライン(ろく)の点検(図は51の場合)

- ①振動のない、できるだけ平らな場所を選びます。
- ②本体を壁面から約3mの所に置き、本体の水平出しを行います。
- ③電源スイッチをONにして上面パネルの④スイッチで横ラインを照射させます。縦ラインが照射されている場合は⑤スイッチを1秒以上長押しし、消灯させてください。
- ④壁面に向けて照射し、横ラインの中心付近に合わせてマークを付けます。
- ⑤本体を回して、横ラインの高さとマークの位置にズレがないかを確認します。
- ⑥ズレが±1mm以内であれば許容範囲内です。許容範囲を超えている場合は調整・修理が必要です。シンワサービスセンター宛にご依頼ください。



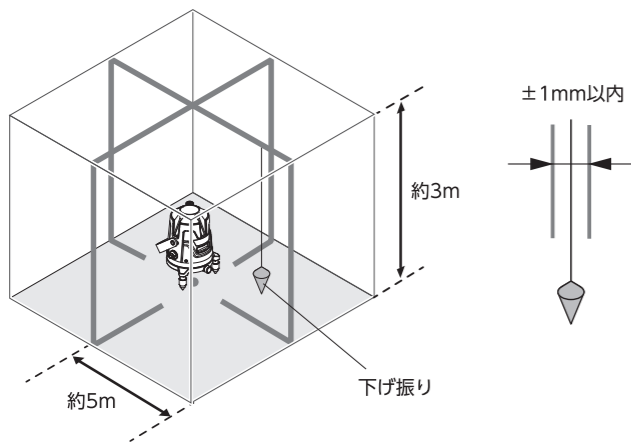
●大矩の点検(51, 41, 31)

- ①振動のない、できるだけ平らな場所で約8mの水糸を床に張りります。
- ②水糸の中心をマークAとし、マークAから両端に約3.5mの2箇所をマークB、マークCとします。
- ③本体を床上に置き、本体の水平出しを行います。
- ④電源スイッチをONにし、上面パネルの⑤スイッチを押し、大矩を照射させます。
- ⑤地墨ポイントとマークA、正面縦ラインとマークBが重なるように設置します。
- ⑥左側縦ラインの3.5mの位置をマークDとします。
- ⑦本体を回転させて、左側縦ラインがマークCに重なるように設置します。
- ⑧正面縦ラインの3.5mの位置をマークEとし、マークDとマークEのズレが5mm以内であれば許容範囲内です。
- ⑨他の大矩についても同様の点検を行います。許容範囲を超えている場合は調整・修理が必要です。シンワサービスセンター宛にご依頼ください。



●縦ライン(たち)の点検(図は51の場合)

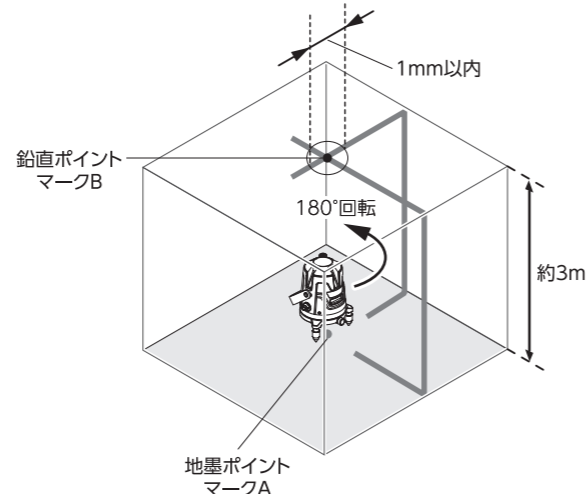
- ①天井が2~3m程度の高さで振動のない、できるだけ平らな場所を選びます。
- ②本体を壁面から約5mの所に置き、水平出しを行います。
- ③お手持ちの下げ振りを壁面近くの天井から吊り下げます。
- ④電源スイッチをONにし、上面パネルの④スイッチを押し、照射モードを全て照射するパターンに設定します。
- ⑤縦ラインを壁面に向けて照射し、下げ振りの糸に合わせます。
- ⑥下げ振りの糸と縦ラインにズレがないかを確認します。
- ⑦ズレが±1mm以内であれば許容範囲内です。他の縦ラインについても同様の点検を行います。
許容範囲を超えている場合は調整・修理が必要ですので、シンワサービスセンター宛にご依頼ください。



-23-

●上下鉛直の点検(51、41、31、21P)

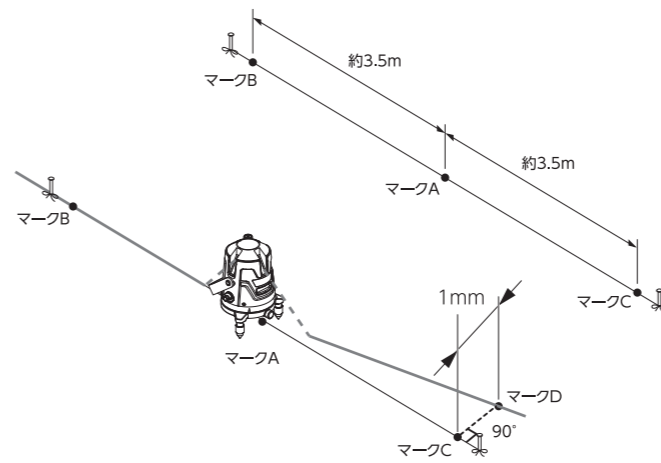
- ①天井の高さが約3mで振動のない、できるだけ平らな場所を選びます。
- ②本体を床の上に置き、本体の水平出しを行います。
- ③電源スイッチをONにし、上面パネルの⑤スイッチを押し、大矩を照射させます。
- ④地墨ポイントAと鉛直ポイントB(上部大矩のクロスした点)にマークを付けます。
- ⑤本体を180°回転して地墨ポイントをマークAの位置に合わせます。
- ⑥回転後の鉛直ポイントとマークBとのズレが1mm以内であれば許容範囲内です。
許容範囲を超えている場合は調整・修理が必要ですので、シンワサービスセンター宛にご依頼ください。



-24-

●通り芯の点検(51、41)

- ①振動のない、できるだけ平らな場所約8mの水糸を床に張ります。
- ②水糸の中心をマークAとし、マークAから両端に約3.5mの2箇所をマークB、マークCとします。
- ③本体を床の上に置き、本体の水平出しを行います。
- ④電源スイッチをONにし、上面パネルの⑥スイッチを押し、通り芯を照射させます。
- ⑤地墨ポイントとマークA、縦ラインとマークBが重なるように設置します。
- ⑥マークC側に照射されている縦ラインの位置(下図に示す位置)をマークDとし、マークCとマークDとのズレが1mm以内であれば許容範囲内です。
- ⑦他の通り芯についても同様の点検を行います。
許容範囲を超えている場合は調整・修理が必要ですので、シンワサービスセンター宛にご依頼ください。



-25-

■故障かな?と思ったら

修理の依頼をされる前に、下記の表をご確認ください。下記の方法でも解決できない場合は保証書・ユーザー登録シートに記載の「保証規定(無償修理および盗難・火災補償)」をご確認の上、シンワサービスセンター宛にご連絡ください。

トラブル状況	確認事項
レーザーラインが薄い、出ない	<ul style="list-style-type: none"> ●レーザーロボの充電はされているか? →充電をしてください。 ●レーザーロボの照射口は汚れていないか? →照射口を柔らかい布などでキレイに拭いてください。
レーザーラインが点滅する	<ul style="list-style-type: none"> ●傾いた場所に設置していないか? →円型気泡管の気泡が白い円内にあるかご確認ください。 ●レーザーロボの充電はされているか? →充電をしてください。
レーザーロボの充電ができない	<ul style="list-style-type: none"> ●本体にUSB(Type-C)ケーブルは接続されているか? ●充電アダプターにUSB(Type-A)ケーブルは接続されているか? →しっかりと差し込んでください。 ●充電可能回数(500回)を超えていないか? →リチウムイオン電池の交換修理をご依頼ください。
衝撃を与えてしまった	p.21「■使用前の点検(精度確認)」を行ってください。
受光器 レーザーレーザー II Plusが反応しない	<ul style="list-style-type: none"> ●レーザーロボに対応した機種を使用しているか? →p.5「※対応機種」をご参照ください。 ●他メーカーの受光器を使っていないか? →シンワの受光器をご使用ください。 ●受光器の電池はあるか? →新しい電池を入れてください。 ●レーザーロボの明るさは「中」になっているか? →上面パネルの明るさ切替スイッチを押して「中」に合わせてください。
受光器 レーザーレーザー II Plusがレーザーラインの ないところで反応する	<ul style="list-style-type: none"> ●受光窓が汚れていないか? →受光窓を柔らかい布などでキレイに拭いてください。 ●他メーカーのレーザー墨出し器を使っていないか? →シンワのレーザーロボをご使用ください。 ●周囲に窓ガラスや金属などの反射物はないか? →反射物を移動させるか、布などで覆い隠してください。 ●レーザーロボとの距離が近くないか? →1.5m以上離してご使用ください。

-26-

■仕様(グリーン)

品番	70845	70844
品名	51 グリーン	41 グリーン
光源	可視半導体レーザー	
出力	1mW以下(クラス2 JIS C6802:2014)	
波長	520nm(緑)、地墨ポイント650nm(赤)	
指示精度	縦・横ライン7.5mで±1mm	
鉛直点精度	3mで±1mm	
直角精度	90°±0.03°	
通り芯精度	7.5mで±1mm	
縦ライン出射角	約130°	
横ライン出射角	約120°	
ライン光巾	5m	弱:約1.5mm/中:約1.8mm/強:約2mm
(明るさ3段階)	7.5m	弱:約2mm/中:約2.5mm/強:約3mm
自動補正範囲	±3°	
傾斜時警告	自動補正範囲を超えるとレーザー光が点滅(約1秒間隔) ^{※1}	
回転微調整範囲	360°	
制動方式	振り子+磁気ダンパー方式	
電源	リチウムイオン電池(内蔵)	
電池容量	1600mAh	
連続使用 ^{※1}	約21時間	
可能時間 ^{※2}	フル照射モード(中)	約3.5時間
	フル照射モード(中)	約4.5時間
電池消耗警告	使用中に電池消耗警告ランプが点滅	
防塵・防水性能	保護等級IP54 ^{※3}	
本体サイズ	直径130mm×高さ175mm(ボディ部φ100mm)	
製品質量(電池含)	約1,200g	
三脚取付ネジ	5/8インチ	

※1 照射しているラインが点滅します。自動補正範囲内に戻ると元の状態に戻ります。

※2 20℃の環境で使用した場合です。また使用環境や充電回数などで変動します。連続使用時間は弱の場合、中のおよそ200%、強の場合、中のおよそ70%ですが、あくまで目安となります。

※3 防塵性能:粉塵が内部に侵入することを防止する。若干の粉塵の侵入があっても正常な運転を阻害しない。防水性能:いかなる方向からの水の飛沫によっても有害な影響を受けない。

-27-

品番	70843	70842	70841
品名	31 グリーン	21P グリーン	21 グリーン
光源	可視半導体レーザー		
出力	1mW以下(クラス2 JIS C6802:2014)		
波長	520nm(緑)、地墨ポイント650nm(赤)、天墨ポイント520nm(緑、21Pのみ)		
指示精度	縦・横ライン7.5mで±1mm		
鉛直点精度	3mで±1mm		
直角精度	90°±0.03°		-
通り芯精度	-		
縦ライン出射角	約130°		
横ライン出射角	約120°		
ライン光巾	5m	弱:約1.5mm/中:約1.8mm/強:約2mm	
(明るさ3段階)	7.5m	弱:約2mm/中:約2.5mm/強:約3mm	
自動補正範囲	±3°		
傾斜時警告	自動補正範囲を超えるとレーザー光が点滅(約1秒間隔) ^{※1}		
回転微調整範囲	360°		
制動方式	振り子+磁気ダンパー方式		
電源	リチウムイオン電池(内蔵)		
電池容量	1600mAh		
連続使用 ^{※1}	約21時間		
可能時間 ^{※2}	フル照射モード(中)	約5.5時間	約7時間
	フル照射モード(中)		約8.5時間
電池消耗警告	使用中に電池消耗警告ランプが点滅		
防塵・防水性能	保護等級IP54 ^{※3}		
本体サイズ	直径130mm×高さ175mm(ボディ部φ100mm)		
製品質量(電池含)	約1,200g		
三脚取付ネジ	5/8インチ		

-28-

■仕様(レッド)

品番	70935	70934
品名	51 レッド	41 レッド
光源	可視半導体レーザー	
出力	1mW以下(クラス2 JIS C6802:2014)	
波長	635nm、地墨ポイント650nm	
指示精度	縦・横ライン7.5mで±1mm	
鉛直点精度	3mで±1mm	
直角精度	90°±0.03°	
通り芯精度	7.5mで±1mm	
縦ライン出射角	約130°	
横ライン出射角	約120°	
ライン光巾	5m	弱:約1.5mm/中:約1.8mm/強:約2mm
(明るさ3段階)	7.5m	弱:約2mm/中:約2.5mm/強:約3mm
自動補正範囲	±3°	
傾斜時警告	自動補正範囲を超えるとレーザー光が点滅(約1秒間隔) ^{※1}	
回転微調整範囲	360°	
制動方式	振り子+磁気ダンパー方式	
電源	リチウムイオン電池(内蔵)	
電池容量	3200mAh	
連続使用 ^{※1}	約40時間	
可能時間 ^{※2}	フル照射モード(中)	約7.5時間
	フル照射モード(中)	約9時間
電池消耗警告	使用中に電池消耗警告ランプが点滅	
防塵・防水性能	保護等級IP54 ^{※3}	
本体サイズ	直径130mm×高さ175mm(ボディ部φ100mm)	
製品質量(電池含)	約1,200g	
三脚取付ネジ	5/8インチ	

※1 照射しているラインが点滅します。自動補正範囲内に戻ると元の状態に戻ります。

※2 20℃の環境で使用した場合です。また使用環境や充電回数などで変動します。連続使用時間は弱の場合、中のおよそ200%、強の場合、中のおよそ70%ですが、あくまで目安となります。

※3 防塵性能:粉塵が内部に侵入することを防止する。若干の粉塵の侵入があっても正常な運転を阻害しない。防水性能:いかなる方向からの水の飛沫によっても有害な影響を受けない。

-29-

品番	70933	70932	70931
品名	31 レッド	21P レッド	21 レッド
光源	可視半導体レーザー		
出力	1mW以下(クラス2 JIS C6802:2014)		
波長	635nm、地墨ポイント650nm、天墨ポイント650nm(21Pのみ)		
指示精度	縦・横ライン7.5mで±1mm		
鉛直点精度	3mで±1mm		
直角精度	90°±0.03°		-
通り芯精度	-		
縦ライン出射角	約130°		
横ライン出射角	約120°		
ライン光巾	5m	弱:約1.5mm/中:約1.8mm/強:約2mm	
(明るさ3段階)	7.5m	弱:約2mm/中:約2.5mm/強:約3mm	
自動補正範囲	±3°		
傾斜時警告	自動補正範囲を超えるとレーザー光が点滅(約1秒間隔) ^{※1}		
回転微調整範囲	360°		
制動方式	振り子+磁気ダンパー方式		
電源	リチウムイオン電池(内蔵)		
電池容量	3200mAh		
連続使用 ^{※1}	約40時間		
可能時間 ^{※2}	フル照射モード(中)	約13時間	約15時間
	フル照射モード(中)		約17時間
電池消耗警告	使用中に電池消耗警告ランプが点滅		
防塵・防水性能	保護等級IP54 ^{※3}		
本体サイズ	直径130mm×高さ175mm(ボディ部φ100mm)		
製品質量(電池含)	約1,200g		
三脚取付ネジ	5/8インチ		

-30-