

# ワードローブ ワイド/スリム

## 組立・取扱説明書

このたびは弊社製品をお買い上げいただき、まことにありがとうございます。本製品は組立式です。必ず組立手順、組立上の注意事項などの指示に従って組立を行ってください。また、ご使用前に「安全上のご注意」をよくお読みいただき正しくお使いください。お読みになったあとは、大切に保管し、必要なときにお読みください。

### 安全上のご注意 必ずお守りください

表示内容を無視して、誤った使いかたをしたときに生じる危害や損害の程度を次の表示で区分し説明しています。

**警告**…人が死亡または重傷を負う可能性が想定される内容

**注意**…人が傷害を負う可能性及び物質損害のみの発生が想定される内容



#### 組立上の注意

- インパクトドライバーは使用しない 製品が破損してけがなどの原因になります。
- 布やダンボール等を敷き、その上で作業する 床に傷がつく恐れがあります。
- 組立は、平らなところで行う 転倒してけがの原因になります。
- 組立時は、保護手袋を着用する 素手で取り扱うとけがをする原因になります。
- 組立時は、乳幼児をそばに近づけない 小さな部品などを誤飲する原因になります。
- 包装資材は、お住まいの地域の自治体のルールに従って廃棄してください。



#### 使用上の警告

- 耐荷重を超えて使用しない 製品が破損してけがなどの原因になります。
- ネジがゆるんだまま使用しない 製品が破損してけがなどの原因になります。
- 異常があるまま使用しない 製品が破損してけがなどの原因になります。
- 分解・改造はしない 製品が破損してけがなどの原因になります。
- 不安定な床面で使用しない 転倒してけがの原因になります。
- 上に乗ったり踏み台として使用しない 転倒してけがの原因になります。
- お子様によるいたづら（ぶらさがる、ゆるする、また製品の移動）をさせないでください。



#### 使用上の注意

- 一般家庭用のため、業務用には使用しない 製品が破損してけがなどの原因になります。
- においが気になる場合、換気をよくする 初めのうちは換気をこまめに行ってください。
- マット等を敷いて使用する 床に傷がつく場合があります。
- 直射日光、高温多湿を避ける 製品の劣化や変色の原因になります。
- 殺虫剤や薬品をかけたりしない 製品の劣化や変色の原因になります。
- 屋外で使用しない 製品の劣化や変色の原因になります。

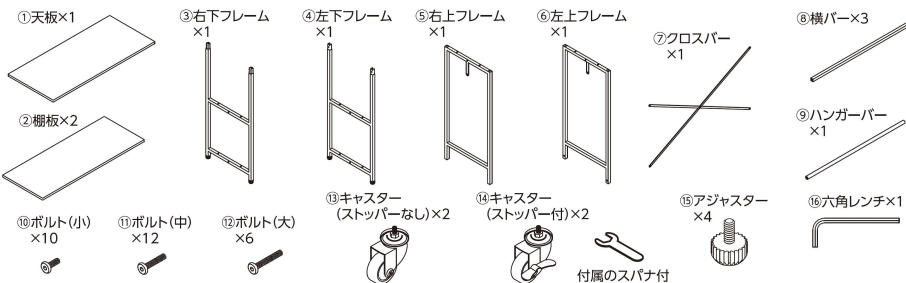
#### お手入れ 点検方法

- 著しい汚れは、うすめた中性洗剤を浸した柔らかい布をかたくしぼって汚れをふき取り、から拭きをする。
- みがき粉、アルカリ洗剤、ベンジン、アルコール、シンナーなどは使用しないでください。変色の原因になります。
- 化学ぞうきんを使うときは、その注意書きに従ってください。

外形寸法 (約)	ワイド: 幅900mm×奥行400mm×高さ1,755mm (アジャスター: 1,715mm) スリム: 幅600mm×奥行400mm×高さ1,755mm (アジャスター: 1,715mm)
材質	本体フレーム、ハンガーバー: 金属 (鋼) 棚板: 合成樹脂化粧MDF (塩化ビニル) キャスター: ポリプロピレン、金属 (鋼) アジャスター: ポリエチレン、金属 (鋼)
表面加工	本体フレーム・ハンガーバー: エポキシポリエステル樹脂塗装

耐荷重 (静荷重)	ハンガーバー	10kg
	底板	8kg
	天板	8kg
	ラック棚(各)	4kg

### 部品一覧 ※組立前に、各部品・部材がそろっていることをご確認ください。



ワイド BK: 4920501509054 WH 4920501509061 スリム BK: 4920501509078 WH 4920501509085

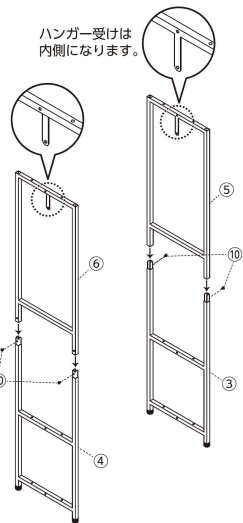
※製品の仕様および外観は、改良などの理由で予告なく変更することがあります。 株式会社 コメリ 〒950-1492 新潟県新潟市南区清水4501-1 Tel.025-371-4805 Made in China

### 組立方法

※床に傷が付かないように、布やダンボール等を敷き、その上で作業してください。  
※組立て時のボルトは仮止めしておき、最後にしっかり締めなおしてください。

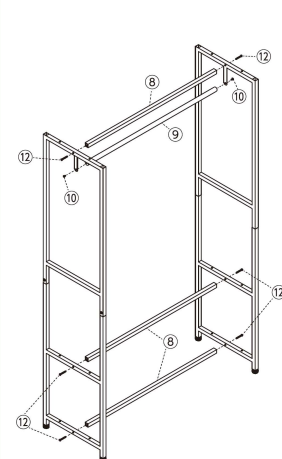
1

- ③右下フレームと⑤右上フレーム、  
④左下フレームと⑥左上フレームを  
⑩ボルト(小)で仮止めします。



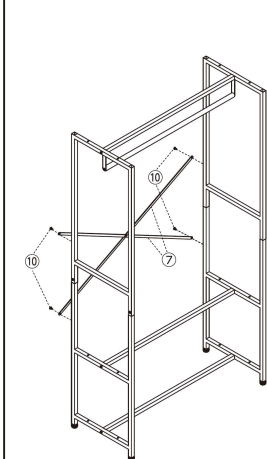
2

- 1 組立品に⑫ボルト(大)で⑧横バー  
を仮止めします。⑨ハンガーバーに  
⑩ボルト(小)で仮止めします。



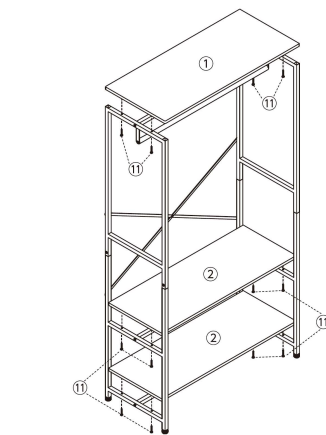
3

- 2 組立品に⑦クロスバーを  
⑩ボルト(小)で仮止めします。



4

- 3 組立品に①天板、②棚板を  
⑪ボルト(中)で仮止めします。



5

- 全体のボルトを本締めして完成。  
用途に合わせてキャスター/アジャスターを取り付けて  
ください。  
(キャスターの場合は、スパナで取り付けてください。)  
(下図はキャスターの場合)

#### 完成

