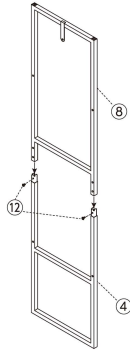
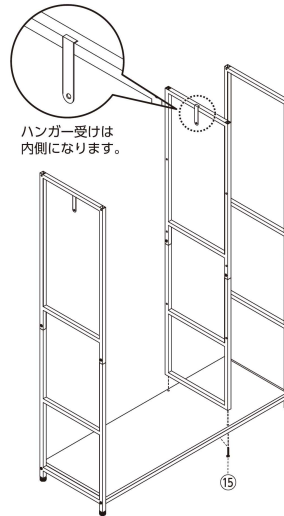


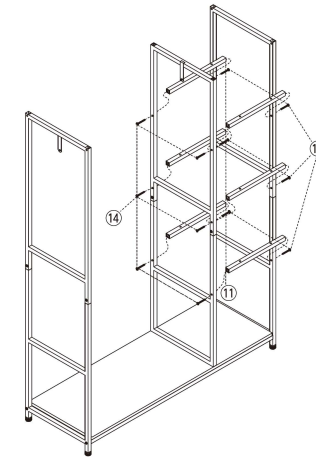
**4** ④中下フレームと⑥中上フレームを  
⑫ボルト(極小)で仮止めします。



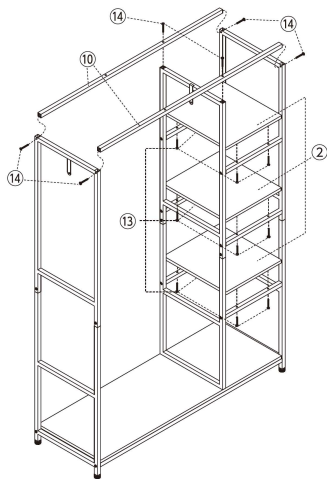
**5** ④組立品を③組立品に⑮ボルト(大)で下から  
仮止めします。



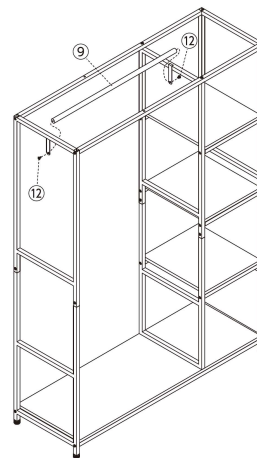
**6** ⑪棚板バーは③⑥右フレームと④⑧中フレームに  
⑬ボルト(中)で仮止めします。



**7** 下の棚から順番に⑫棚板を⑬ボルト(小)で仮止めします。  
上の左右フレームと中フレームに⑭ボルト(中)で⑩横バーを  
仮止めします。



**8** ⑨ハンガーバーは⑫ボルト(極小)で仮止めします。



**9** 最後にもう一度⑮六角レンチで全体のボルトを本締めします。  
用途にあわせて、キャスターまたはアジャスターを取り付けます。  
(キャスターの場合は、スパナで取り付けてください。)  
(下図はキャスターの場合)

**完成**

