

パタパタしまえるテーブル DBR,NA 取扱説明書

このたびは弊社製品をお買い上げいただき、まことにありがとうございました。ご使用前に「安全上のご注意」をよくお読みいただき正しくお使いください。お読みになったあとは、大切に保管し、必要なおときにお読みください。

安全上のご注意 必ずお守りください

表示内容を無視して、誤った使いかたをしたときに生じる危害や損害の程度を次の表示で区分し説明しています。

警告…人が死亡または重傷を負う可能性が想定される内容

注意…人が傷害を負う可能性及び物質損害のみの発生が想定される内容



使用上の警告

- 耐荷重を超えて使用しない 製品が破損してけがなどの原因になります。
- 脚の開きが不完全なまま使用しない 製品が破損してけがなどの原因になります。
- 可動部に指を入れない 製品が破損してけがなどの原因になります。
- 天板の手前に体重をかけない 転倒の可能性があります。
- 異常があるまま使用しない 製品が破損してけがなどの原因になります。
- 分解・改造はしない 製品が破損してけがなどの原因になります。
- 不安定な床面で使用しない 転倒してけがの原因になります。
- 上に乘ったり踏台として使用しない 転倒してけがの原因になります。



使用上の注意

- 一般家庭用のため、業務用には使用しない 製品が破損してけがなどの原因になります。
- においが気になる場合、換気をよくする 初めのうちは換気をこまめに行ってください。
- マット等を敷いて使用する 床に傷がつく場合があります。
- 直射日光、高温多湿を避ける 製品の劣化や変色の原因になります。
- 殺虫剤や薬品をかけたりしない 製品の劣化や変色の原因になります。
- 屋外で使用しない 製品の劣化や変色の原因になります。

お手入れ方法

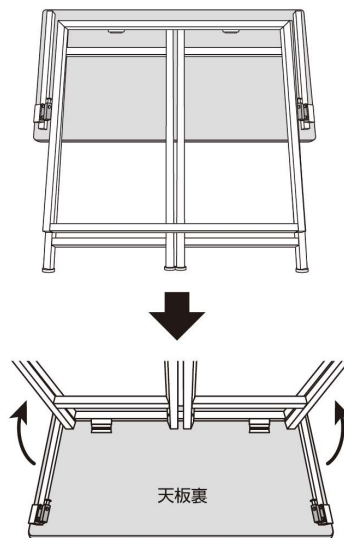
- 著しい汚れは、うすめた中性洗剤を浸した柔らかい布をかたくしぼって汚れをふき取り、から拭きをする。
- みがき粉、アルカリ洗剤、ベンジン、アルコール、シンナーなどは使用しないでください。変色の原因になります。
- 化学ぞうきんを使うときは、その注意書きに従ってください。

- 外形寸法(約) 外形 幅800mm×奥行400mm×高さ700mm
- 収納時の寸法(約) 外形 幅800mm×奥行 60mm×高さ740mm
- 天板の表面材 合成樹脂化粧MDF(塩化ビニル樹脂)
- 表面加工 フレーム・脚:エポキシポリエステル樹脂粉末塗装
- その他材質 フレーム・脚:金属(鋼)

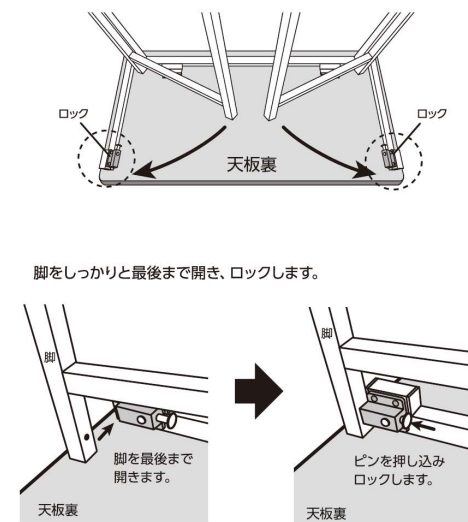
耐荷重(静荷重) 天板 **15kg**

使用方法 ※床に傷が付かないように、布やダンボール等を敷き、その上で作業してください。

1 本品を裏返して、脚を上げます。

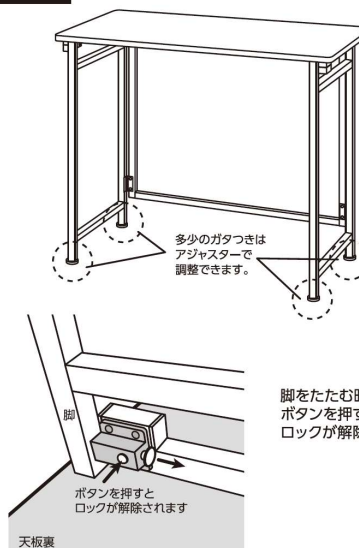


2 脚を開き、ロックします。



3 デスクを起こしてガタつきやグラツきのないことを確認してから、使用してください。

完成図



脚をたたむ際の注意

脚をたたむ時は、ぴったりと天板フレームにくっつけてから、たたんでください。脚が開いたまま無理にたたもうとすると、天板にキズがついたり、フレームが歪む恐れがあります。

