

汎用ドア

# ロンカラー フラッシュドア

汎用性に富んだリーズナブルなドア！



表面は耐食性に優れたガルバリウム鋼板、内部はペーパーハニカム構造。物置やミニハウスに最適です。

多彩なバリエーション！

本体の色・デザインを豊富にご用意していますので、様々な用途で使用いただけます。

枠は、内付型と半外付型の2タイプ  
半外付型は、アングル無とアングル付

## 本体デザイン



フラット

ガラリ付

立額付

ポスト・アイ付

## 本体表面色



新アイボリー

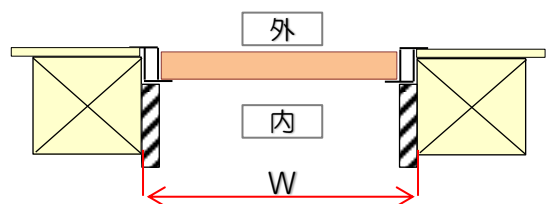
シャイングレー

木目

オータムブラウン

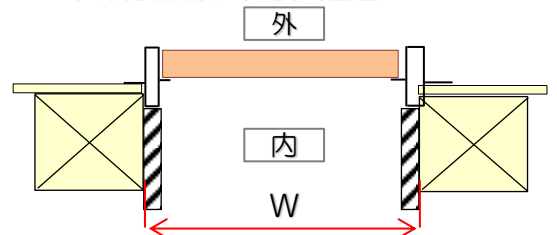
ブラック

## ■ 内付型納まり 横断面図



取付下地の開口の中に納まり、外部への出っ張りがありません。室内側に39mm入り込みます。

## ■ 半外付型納まり 横断面図

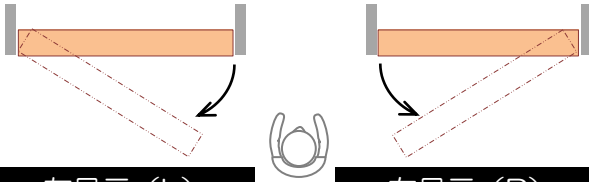


取付下地から外側にドア枠が44mm出っ張ります。ドア枠取付後に外壁を貼る場合にお勧めです

※枠表面色の設定は枠タイプによって異なります。詳細はカタログをご参照ください。

※商品の色は、印刷の特性上、実物とは多少異なる場合がございますのでご了承ください。

■ ドア吊元について



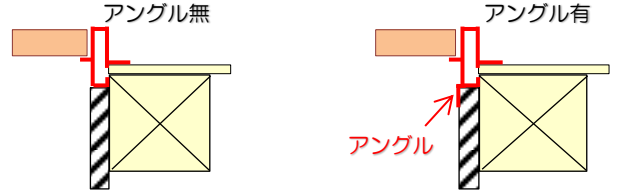
左吊元 (L)

ドアを引いて  
開く側から見て  
左側に吊元がある

右吊元 (R)

ドアを引いて  
開く側から見て  
右側に吊元がある

■ アンクルについて (半外付型に設定)



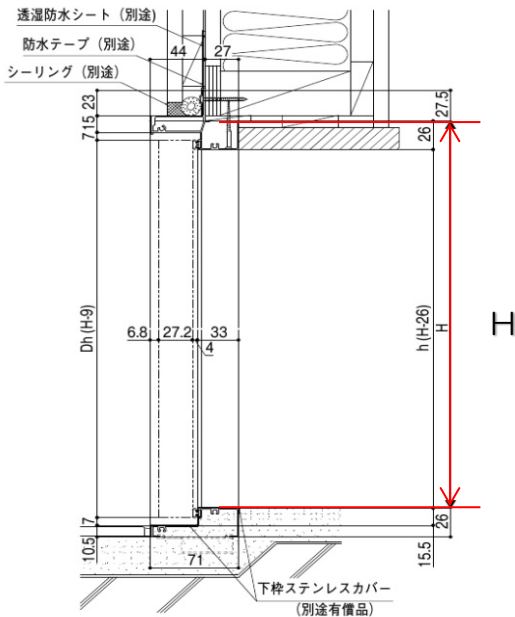
倉庫などの造作仕上げが必要のない場合は、  
アンクル無がおすすめです。

取付箇所寸法確認

基本寸法/納まり参考図

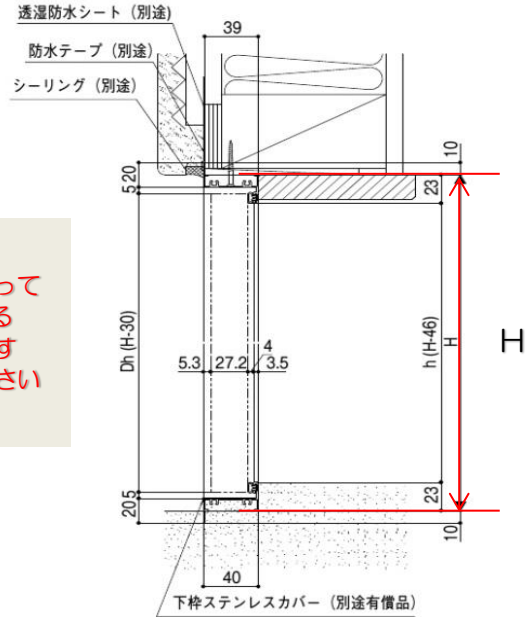
■ 半外付枠 アンクル無

(縦断面図)



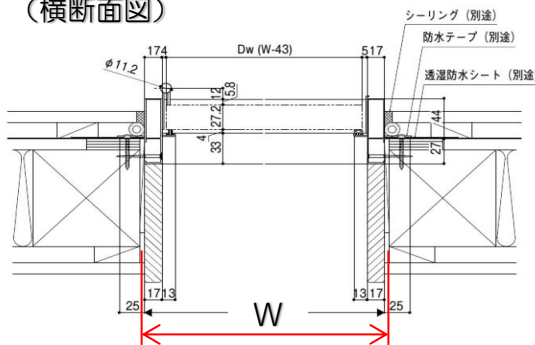
■ 内付枠

(縦断面図)

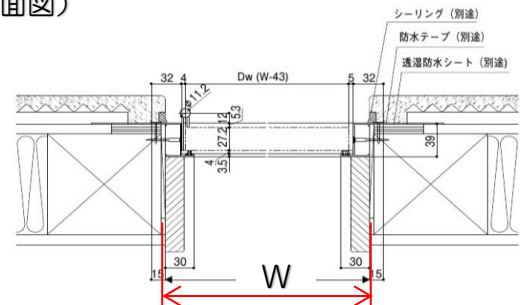


枠の納め方によって  
高さ (H) の測る  
位置が変わります  
ので注意して下さい

(横断面図)



(横断面図)



※その他タイプはカタログをご参照ください。