

コロラート ミニボード55 CLO-4055G-00

組立・取扱説明書

このたびは弊社製品をお買い上げいただき、まことにありがとうございました。本製品は組み立て式です。必ず組立手順、組み立て上の注意事項などの指示に従って組み立てを行ってください。また、ご使用前に「安全上のご注意」をよくお読みいただき正しくお使いください。お読みになったあとは、大切に保管し、必要などきにお読みください。

安全上のご注意 必ずお守りください

表示内容を無視して、誤った使いかたをしたときに生じる危害や損害の程度を次の表示で区分し説明しています。

警告…人が死亡または重傷を負う可能性が想定される内容

注意…人が傷害を負う可能性及び物質損害のみの発生が想定される内容



組立上の注意

- インパクトドライバーは使用しない 製品が破損してけがなどの原因になります。
- 組立時は、保護手袋を着用する 素手で取り扱うとけがをする原因になります。
- 組立時は、乳幼児をそばに近づけない 小さな部品などを誤飲する原因になります。
- 包装資材は、お住まいの地域の自治体のルールに従って廃棄してください。



使用上の警告

- 耐荷重を超えて使用しない 製品が破損してけがなどの原因になります。
- ネジがゆるんだまま使用しない 製品が破損してけがなどの原因になります。
- 異常があるまま使用しない 製品が破損してけがなどの原因になります。
- 分解・改造はしない 製品が破損してけがなどの原因になります。
- 不安定な床面で使用しない 転倒してけがの原因になります。
- 上に乗ったり踏台として使用しない 転倒してけがの原因になります。



使用上の注意

- 一般家庭用のため、業務用には使用しない 製品が破損してけがなどの原因になります。
- においが気になる場合、換気をよくする 初めのうちは換気をこまめに行ってください。
- マット等を敷いて使用する 床に傷がつく場合があります。
- 直射日光、高温多湿を避ける 製品の劣化や変色の原因になります。
- 殺虫剤や薬品をかけたりしない 製品の劣化や変色の原因になります。
- 屋外で使用しない 製品の劣化や変色の原因になります。

お手入れ方法

- 著しい汚れは、うすめた中性洗剤を浸した柔らかい布をかたくしぼって汚れをふき取り、から拭きをする。
- みがき粉、アルカリ洗剤、ベンジン、アルコール、シンナーなどは使用しないでください。変色の原因になります。
- 化学ぞうきんを使うときは、その注意書きに従ってください。

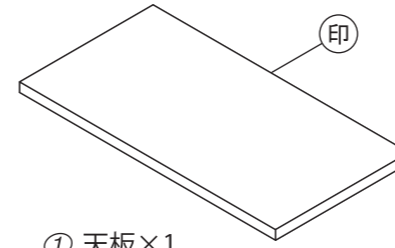
- 寸法(約)：幅566×奥行295×高さ380mm
- 構造部材：プリント紙化粧繊維板、パーティクルボード

耐荷重 (静荷重)	天板	10 kg
	地板 移動棚	7 kg

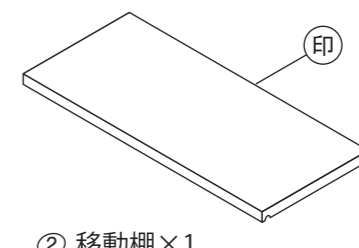
部品一覧 ※組み立て前に、各部品・部材がそろっていることをご確認ください。

古雑誌、ゴムハンマー、+ドライバーをご用意ください

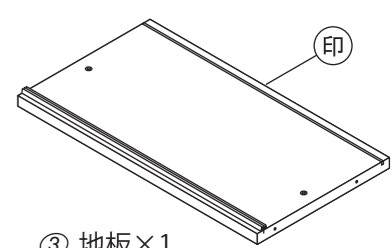
印には、部材名称が印刷されています。



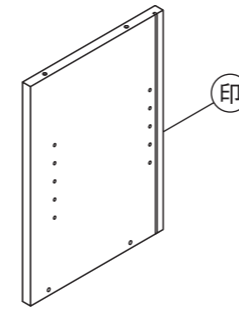
① 天板×1



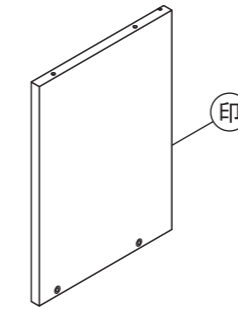
② 移動棚×1



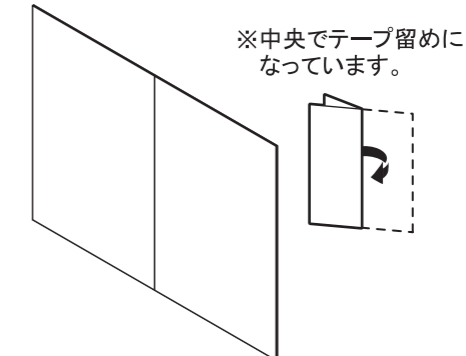
③ 地板×1



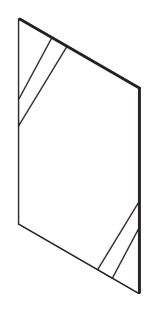
④ 左側板×1



⑤ 右側板×1



⑥ 背板×1



⑦ ガラス×2

⑧ 接着剤×1



⑨ 木ダボ×4



⑩ 組み立てネジ×4



⑪ ハネ付ダボ×4



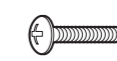
⑫ 背板ストッパーセット×4
(ネジ付属)



⑬ ガラス引手×2



⑭ 連結ネジ×2



⑮ ネジシール×6



⑯ 免震補助バンドセット×1

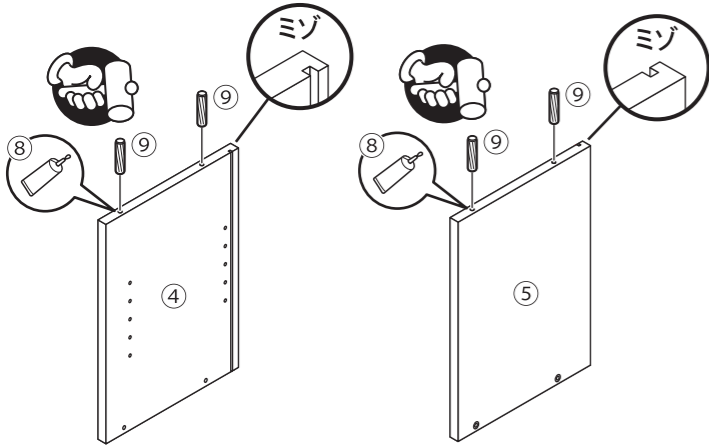
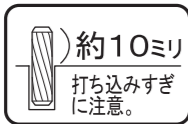
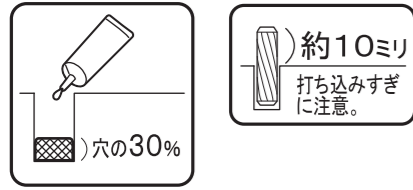


品質表示シール
組立完成後、目立たない
ところに貼ってください。

組立方法 ※床に傷が付かないように、布やダンボール等を敷き、その上で作業してください。

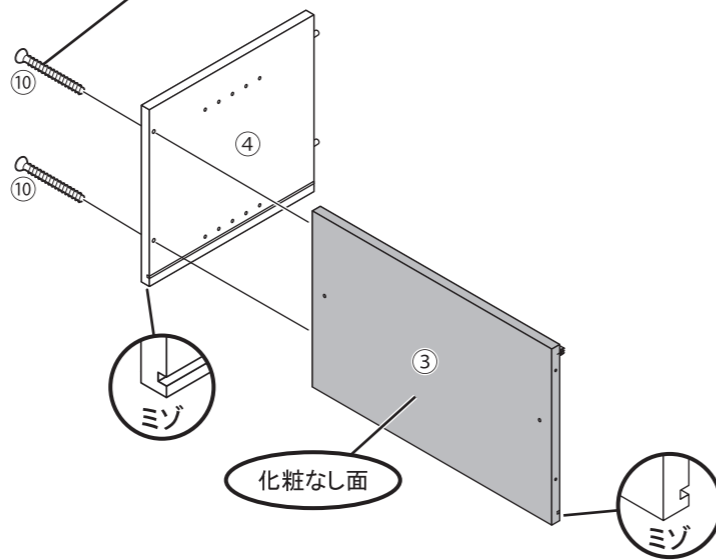
S200821-SH

- 1** ④左側板、⑤右側板のダボ穴に⑧接着剤を入れ、⑨木ダボを取り付けます。(ゴムハンマー使用)

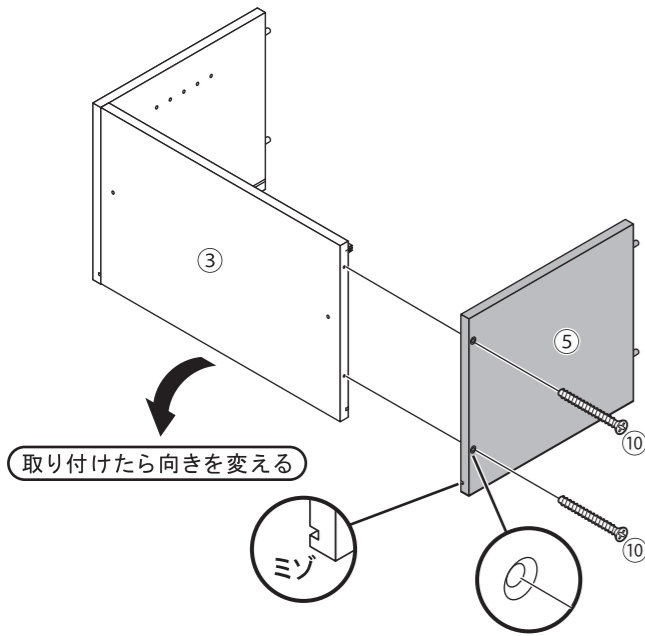


- 2** ④左側板に③地板を⑩組み立てネジで取り付けます。(＋ドライバー使用)

ネジ締めが固い場合には、家庭用のロウや、石鹸をネジに塗ると入りやすくなります。

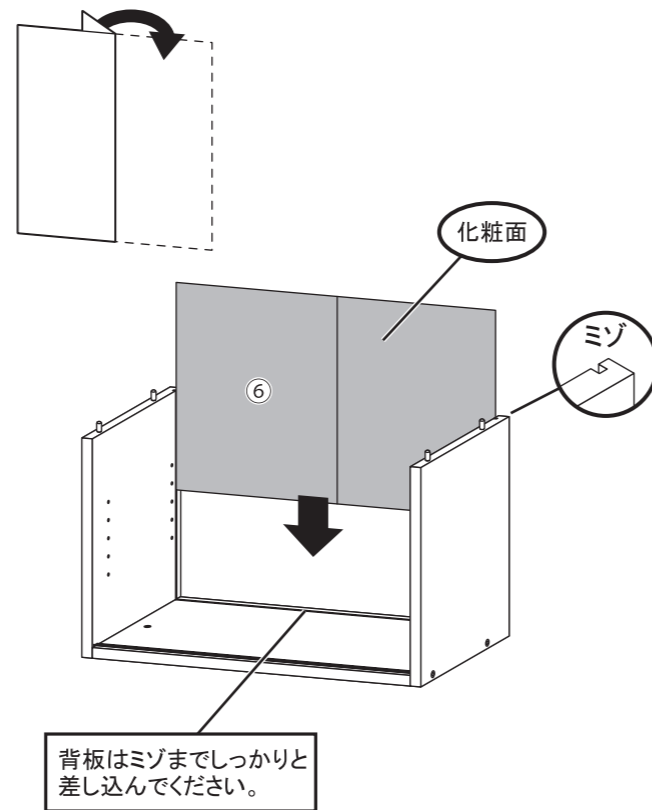


- 3** ⑤右側板を⑩組み立てネジで取り付けます。(＋ドライバー使用)

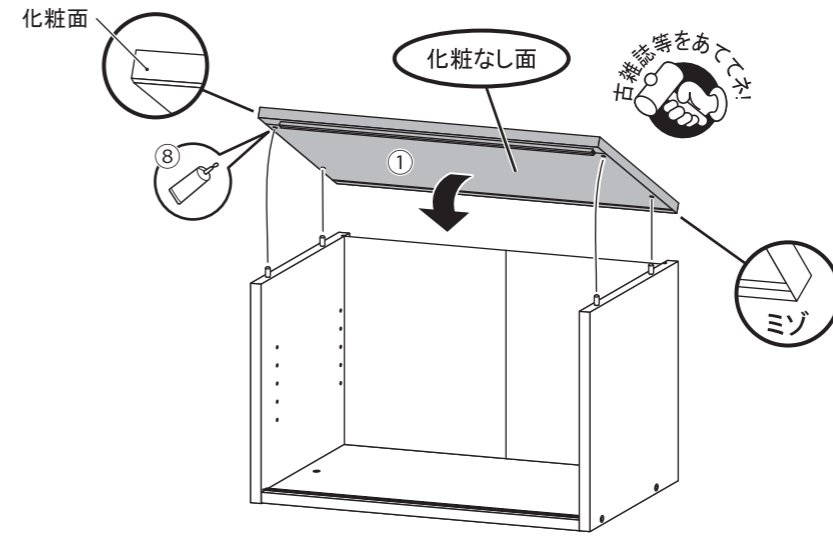


- 4** ⑥背板を差し込みます。

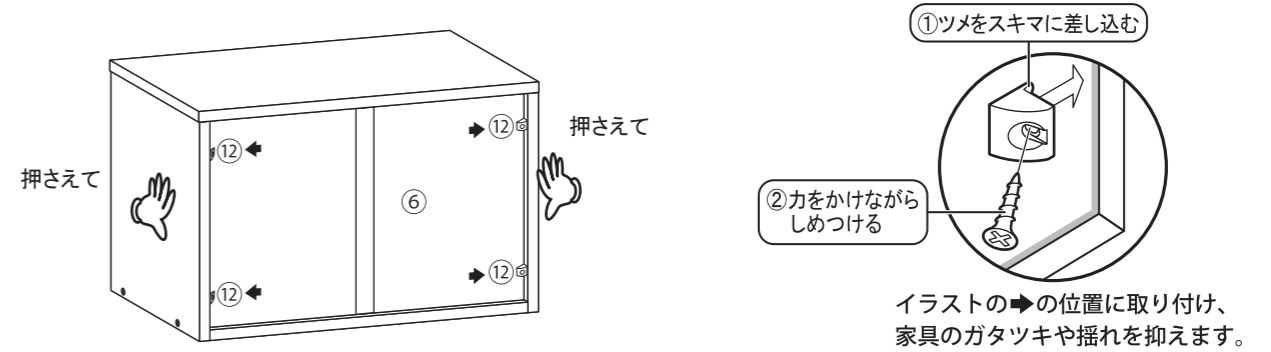
広げて差し込みます。



- 5** ①天板のダボ穴に⑧接着剤を入れ、①天板を取り付けます。(古雑誌、ゴムハンマー使用)

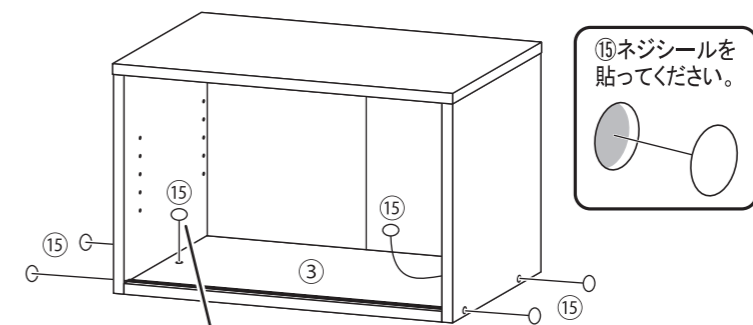


- 6** ⑫背板ストッパーを付属のネジで取り付けます。(＋ドライバー使用)



- 7** ⑮ネジシールを貼ります。

本製品は別売りの「コロラト コンボストッカー55 CLO-8055DH」と連結することができます。連結してご使用になる場合は3/4ページ【コロラト コンボストッカー55 CLO-8055DH(別売り)の上に乗せて使う場合】の**1**から作業してください。
連結しない場合は**8**へ進んでください。

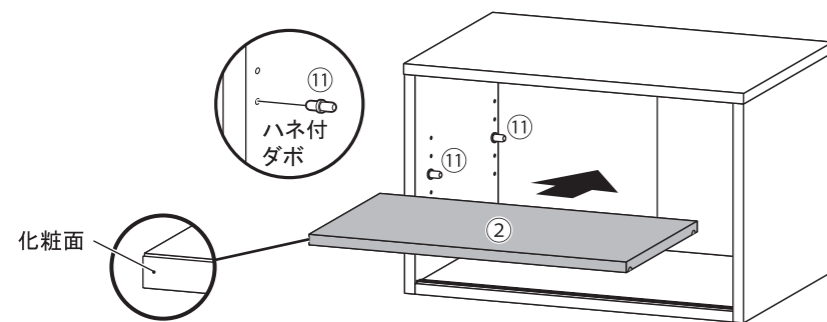


※本製品を「コロラト コンボストッカー55 CLO-8055DH(別売り)」と連結して使用する場合は、連結後に③地板の穴に⑮ネジシールを貼ってください。

組立方法 ※床に傷が付かないように、布やダンボール等を敷き、その上で作業してください。

S200821-SH

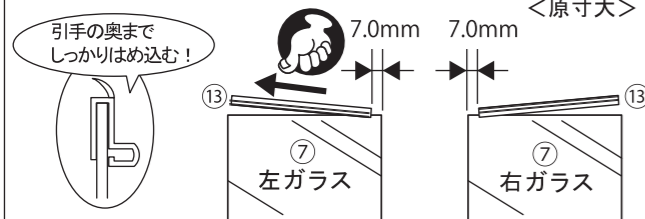
8 ⑪ハネ付ダボを取り付けてから、②移動棚を取り付けます。



9 ⑦ガラス(×2)に⑬ガラス引手を取り付けてから⑦ガラス(×2)を本体に取り付けて完成です。

ポイント

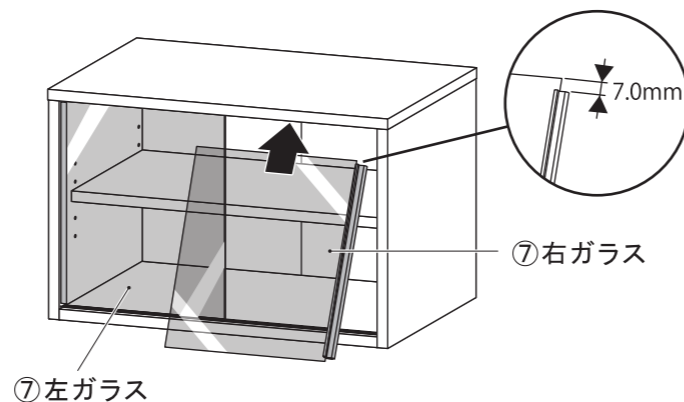
⑬ガラス引手は⑦ガラスの片側の端から約7.0mm離してはめ込んでください。ご家庭の定規もしくは右のイラストで約7.0mmを確認してください。



※⑬ガラス引手は端から順にはめ込むと簡単です。
※本体への取り付けは7.0mm離れた方を上に向けて取り付けてください。

注意

取り付けの際は、ガラスが割れない様、またケガ等に十分注意してください。

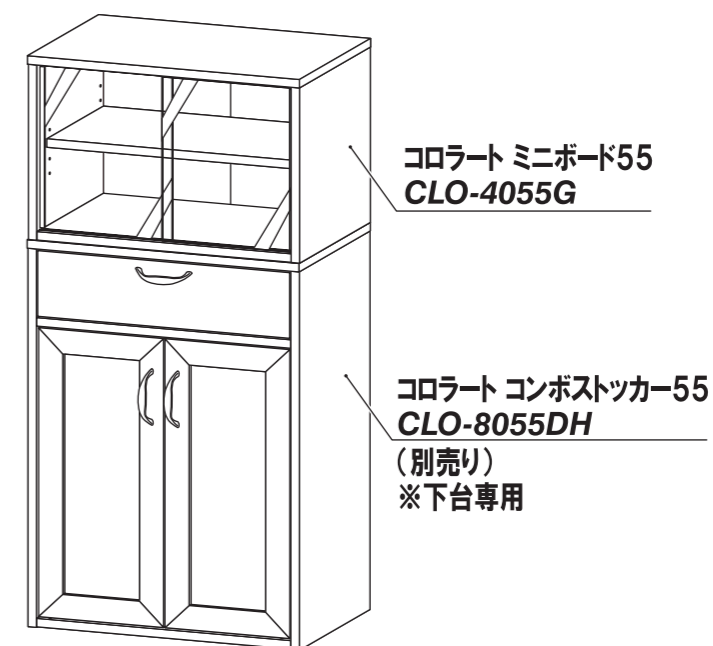


※品質表示シールは目立たないところに忘れずに貼ってください。

使用しない部品は、組立・取扱説明書と一緒に大切に保管してください。

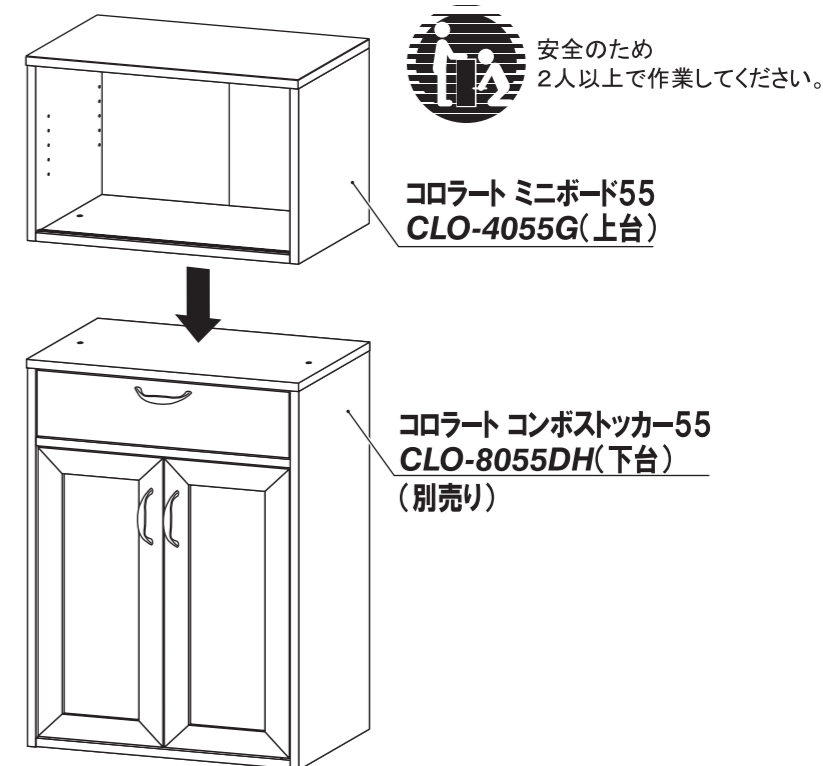
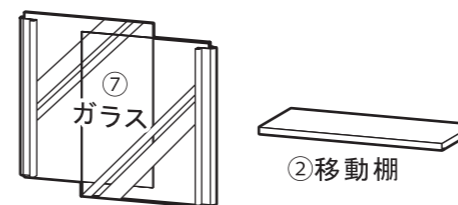
※本体を移動させる場合は、ガラスに十分ご注意ください。

コロラート コンボストッカー55 CLO-8055DH (別売り)の上に載せて使う場合



1 下台(別売り)製品の上に乗せます。

本体に⑦ガラス、②移動棚、⑪ハネ付ダボが取り付けられている場合は、外してから作業を行います。

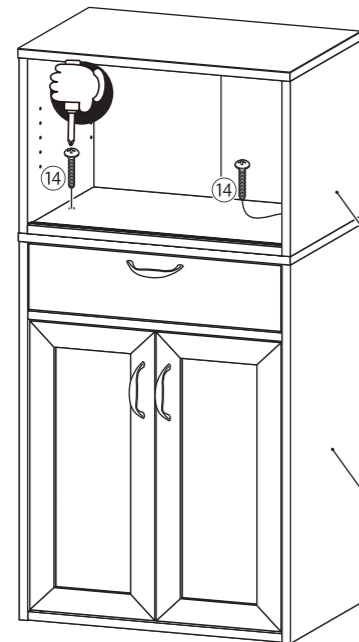


安全のため2人以上で作業してください。

コロラート ミニボード55 CLO-4055G(上台)

コロラート コンボストッカー55 CLO-8055DH(下台) (別売り)

2 ⑭連結ネジで固定します。(+ドライバー使用)

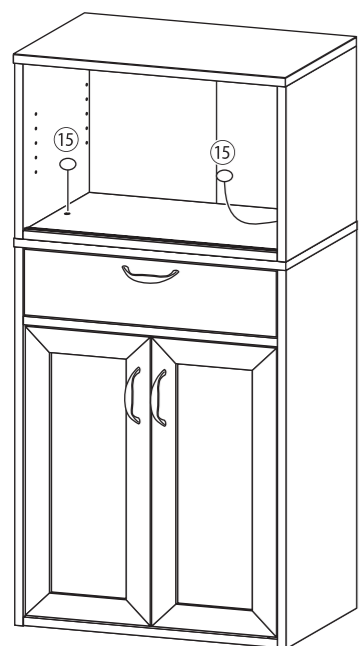


コロラト ミニボード55
CLO-4055G(上台)

コロラト コンボストッカー55
CLO-8055DH(下台)
(別売り)

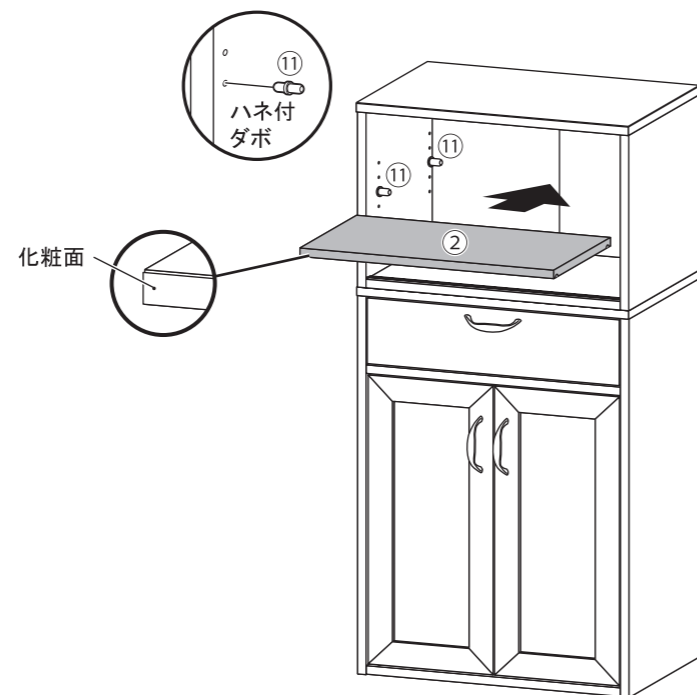
注意
連結した状態で上台だけを持ち上げないでください。
家具が壊れたり、安定が崩れて倒れたりしてケガをするおそれがあります。

3 ⑮ネジシールを貼ります。



⑮ネジシールを貼ってください。

4 ⑪ハネ付ダボを取り付けてから、②移動棚を取り付けます。



⑪ハネ付ダボ

化粧面

5 ⑦ガラス(×2)に⑬ガラス引手を取り付けてから⑦ガラス(×2)を本体に取り付けて完成です。

ポイント

⑬ガラス引手は⑦ガラスの片側の端から約7.0mm離してはめ込んでください。ご家庭の定規もしくは右のイラストで約7.0mmを確認してください。

引手の奥までしっかりはめ込む!

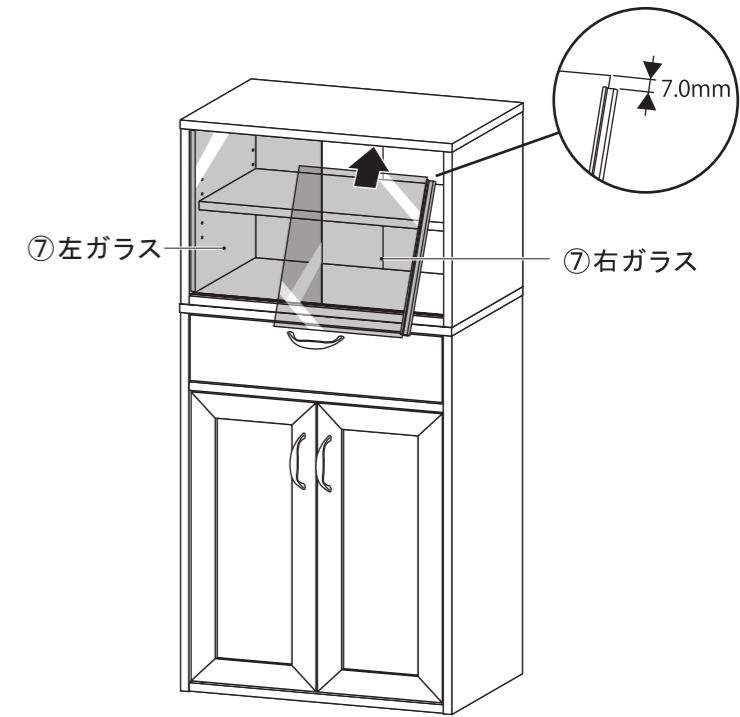
7.0mm 7.0mm

7.0mm <原寸大>

⑦左ガラス ⑦右ガラス

※⑬ガラス引手は端から順にはめ込むと簡単です。
※本体への取り付けは7.0mm離れた方を上に向けて取り付けてください。

注意
取り付けの際は、ガラスが割れない様、またケガ等に十分注意してください。



使用上の注意

開いた扉や引出に手をついたり力を加えると、本体の前倒れが生じ大変危険です。ご注意ください。

⑯ **免震補助バンド**
家具の転倒を防ぐ補助バンドです。必要に応じてご使用ください。
※取り付け方はバンドに同封されている説明書をご参照ください。

※品質表示シールは目立たないところに忘れずに貼ってください。

使用しない部品は、取扱・組立説明書と一緒に大切に保管してください。

※本体を移動させる場合は、ガラスに十分ご注意ください。