

# コロラト チェスト55 CLO-8055H-00

## 組立・取扱説明書

このたびは弊社製品をお買い上げいただき、まことにありがとうございました。本製品は組み立て式です。必ず組立手順、組み立て上の注意事項などの指示に従って組み立てを行ってください。また、ご使用前に「安全上のご注意」をよくお読みいただき正しくお使いください。お読みになったあとは、大切に保管し、必要などきにお読みください。

### 安全上のご注意 必ずお守りください

表示内容を無視して、誤った使いかたをしたときに生じる危害や損害の程度を次の表示で区分し説明しています。

**警告**…人が死亡または重傷を負う可能性が想定される内容

**注意**…人が傷害を負う可能性及び物質損害のみの発生が想定される内容



#### 組立上の注意

- インパクトドライバーは使用しない 製品が破損してけがなどの原因になります。
- 組立時は、保護手袋を着用する 素手で取り扱うとけがをする原因になります。
- 組立時は、乳幼児をそばに近づけない 小さな部品などを誤飲する原因になります。
- 包装資材は、お住まいの地域の自治体のルールに従って廃棄してください。



#### 使用上の警告

- 耐荷重を超えて使用しない 製品が破損してけがなどの原因になります。
- ネジがゆるんだまま使用しない 製品が破損してけがなどの原因になります。
- 異常があるまま使用しない 製品が破損してけがなどの原因になります。
- 分解・改造はしない 製品が破損してけがなどの原因になります。
- 不安定な床面で使用しない 転倒してけがの原因になります。
- 上に乗ったり踏台として使用しない 転倒してけがの原因になります。



#### 使用上の注意

- 一般家庭用のため、業務用には使用しない 製品が破損してけがなどの原因になります。
- においが気になる場合、換気をよくする 初めのうちは換気をこまめに行ってください。
- マット等を敷いて使用する 床に傷がつく場合があります。
- 直射日光、高温多湿を避ける 製品の劣化や変色の原因になります。
- 殺虫剤や薬品をかけたりしない 製品の劣化や変色の原因になります。
- 屋外で使用しない 製品の劣化や変色の原因になります。

#### お手入れ方法

- 著しい汚れは、うすめた中性洗剤を浸した柔らかい布をかたくしぼって汚れをふき取り、から拭きをする。
- みがき粉、アルカリ洗剤、ベンジン、アルコール、シンナーなどは使用しないでください。変色の原因になります。
- 化学ぞうきんを使うときは、その注意書きに従ってください。

- 寸法(約)：幅566×奥行395×高さ800mm  
引出しの奥行334mm
- 表面材：プリント紙化粧繊維板

耐荷重 (静荷重) **天板 10 kg**

CLO-8055H 1/4

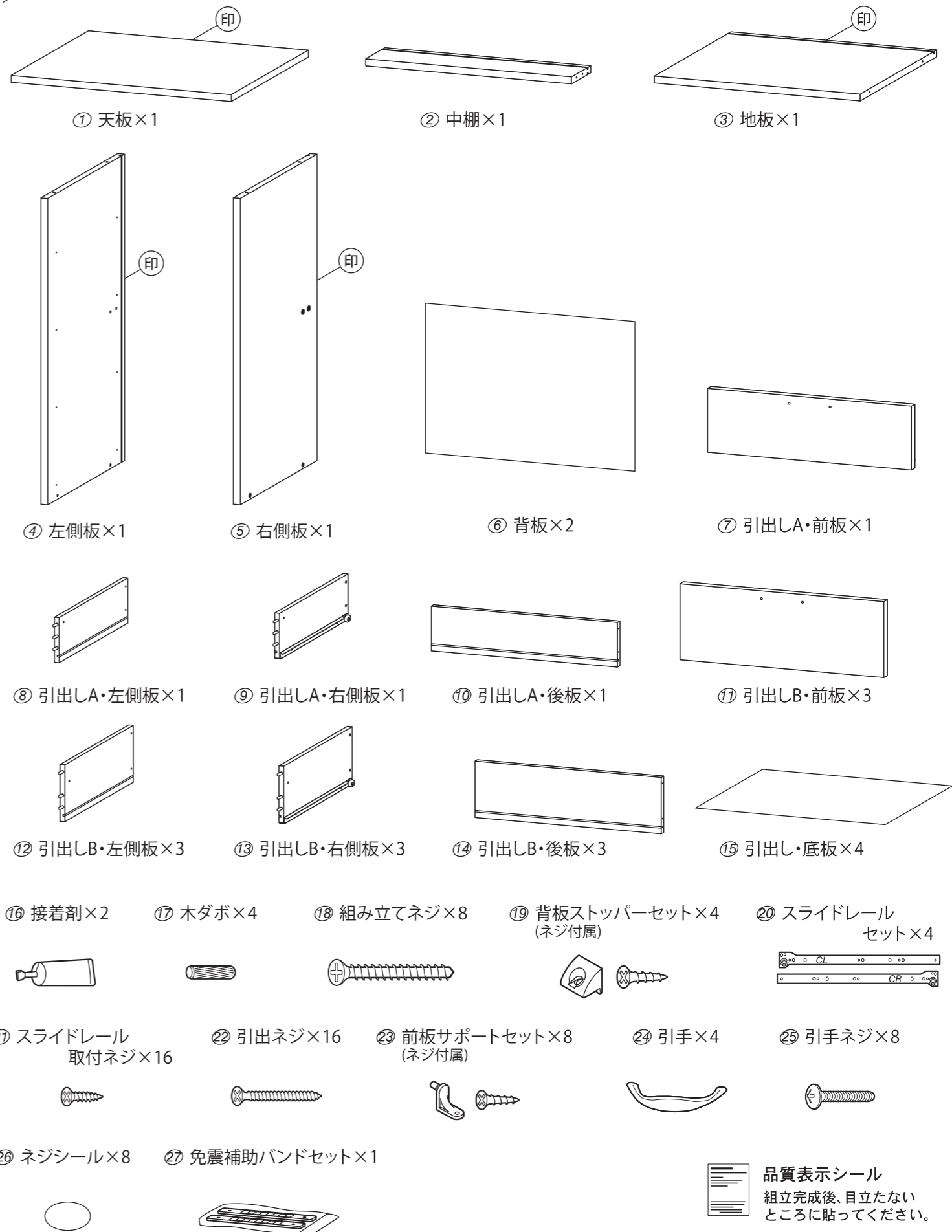
JAN / 4920501500952

※製品の仕様および外観は、改良などの理由で予告なく変更することがあります。 株式会社 コメリ 〒950-1492 新潟県新潟市南区清水4501-1 Tel.025-371-4805 Made in Vietnam

### 部品一覧 ※組み立て前に、各部品・部材がそろっていることをご確認ください。

古雑誌、ゴムハンマー、+ドライバーをご用意ください

印には、部材名称が印刷されています。



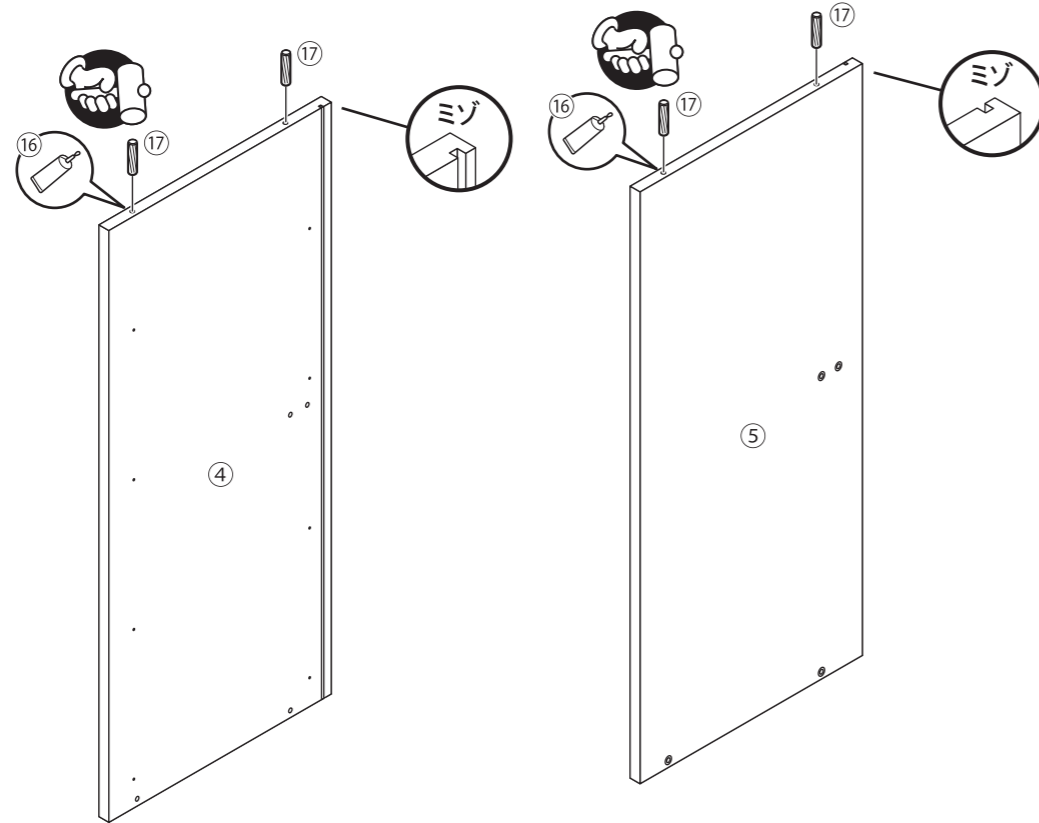
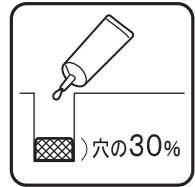
品質表示シール  
組立完成后、目立たない  
ところに貼ってください。

組立方法に続く ➡

**組立方法** ※床に傷が付かないように、布やダンボール等を敷き、その上で作業してください。

S200821-SH

**1** ④左側板、⑤右側板のダボ穴に⑬接着剤を入れ、⑰木ダボを取り付けます。(ゴムハンマー使用)



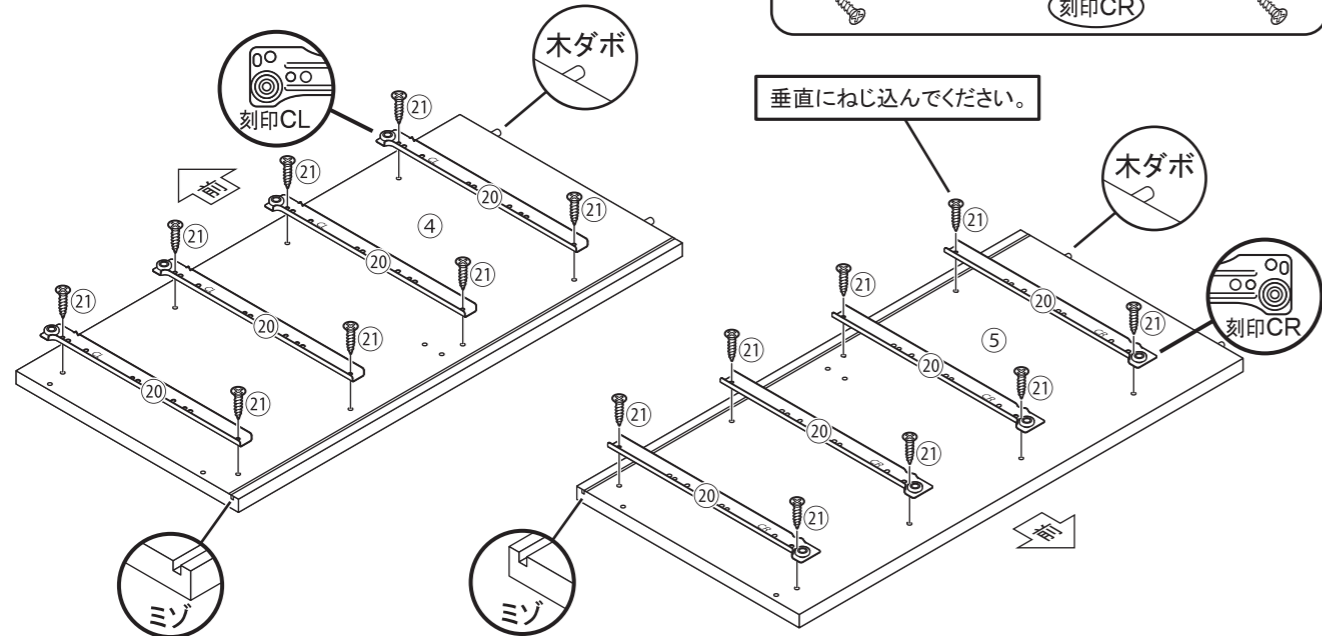
**2** ④左側板、⑤右側板に⑳スライドレールを㉑スライドレール取付ネジで取り付けます。(＋ドライバー使用)

**ポイント**

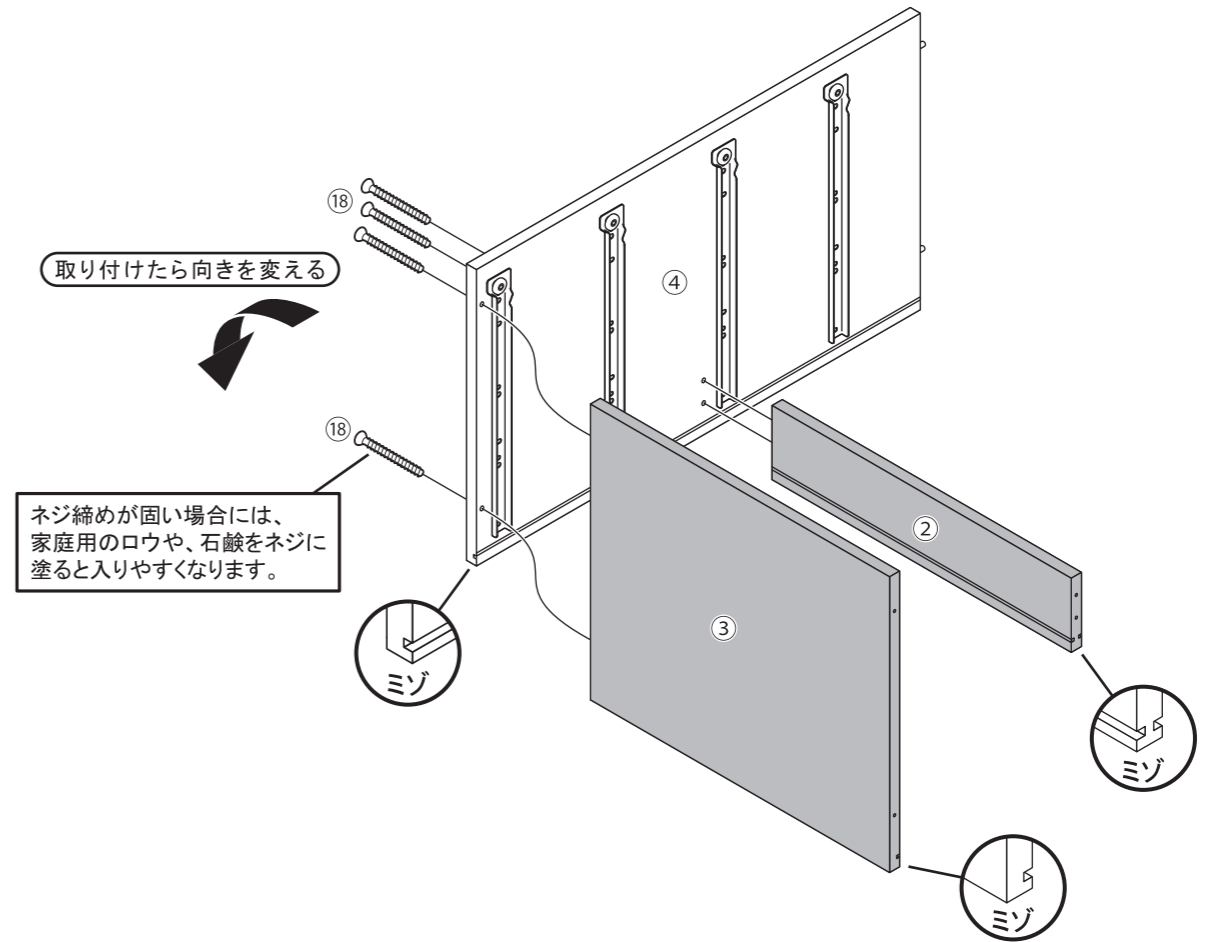
スライドレールの左右を間違えると、本体に引出しが取り付けられません。イラストを参照の上、正しい向きで、レールに浮きがないように取り付けてください。



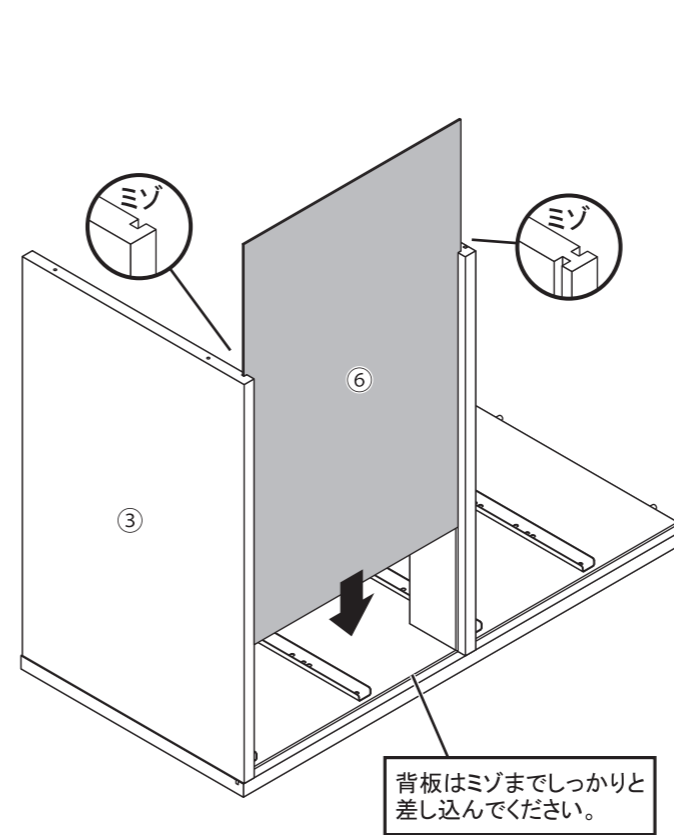
垂直にねじ込んでください。



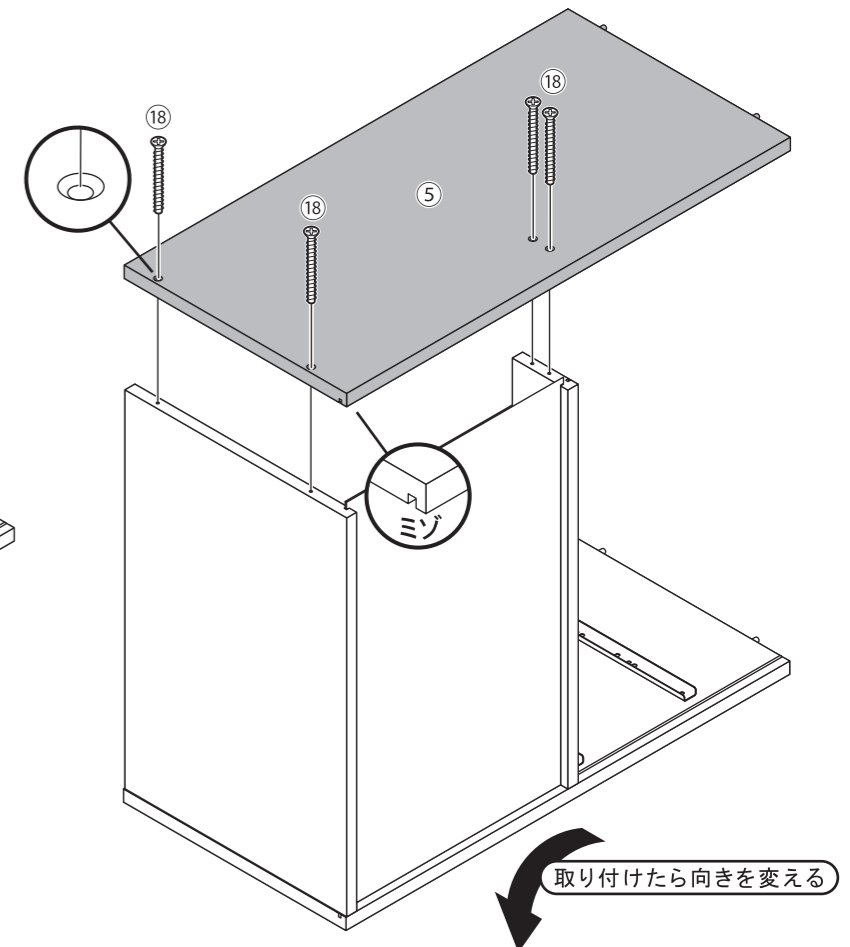
**3** ④左側板に②中棚、③地板を⑱組み立てネジで取り付けます。(＋ドライバー使用)



**4** ⑥背板(×1)を差し込みます。



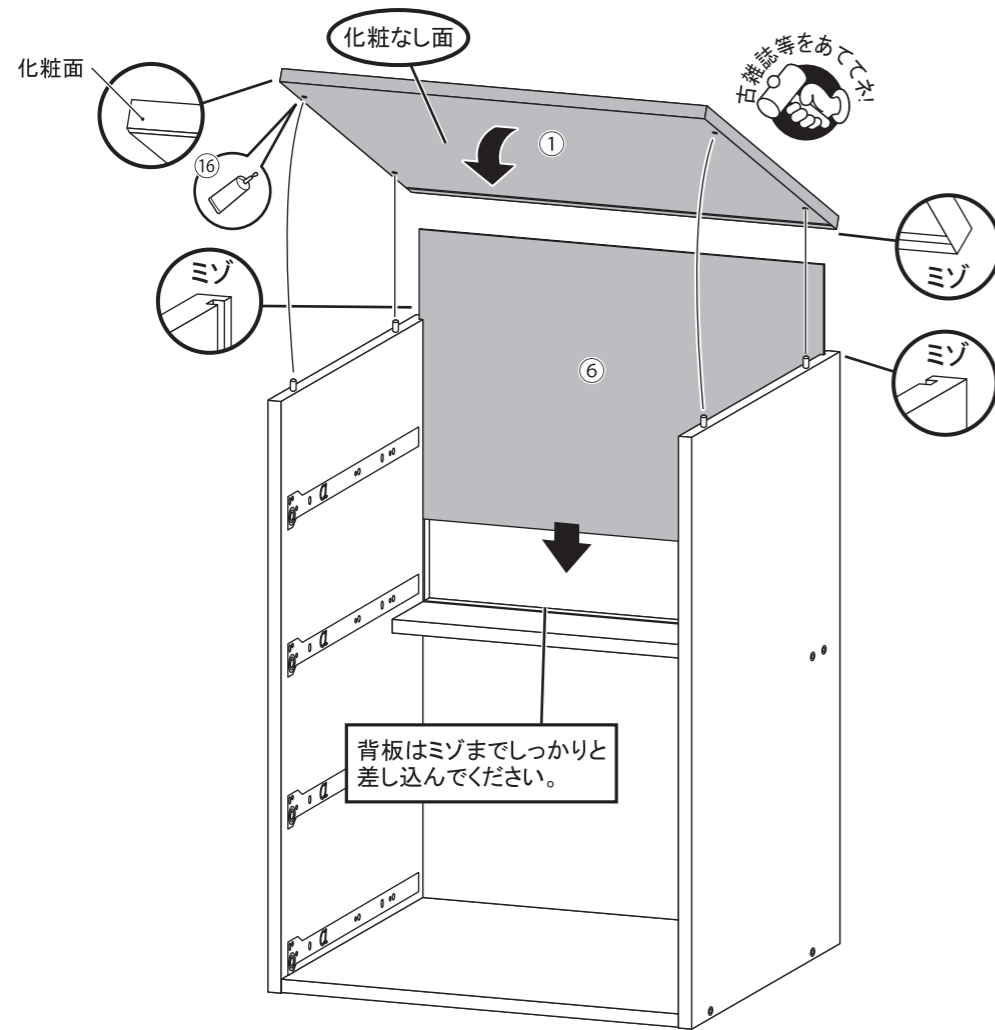
**5** ⑤右側板を⑱組み立てネジで取り付けます。(＋ドライバー使用)



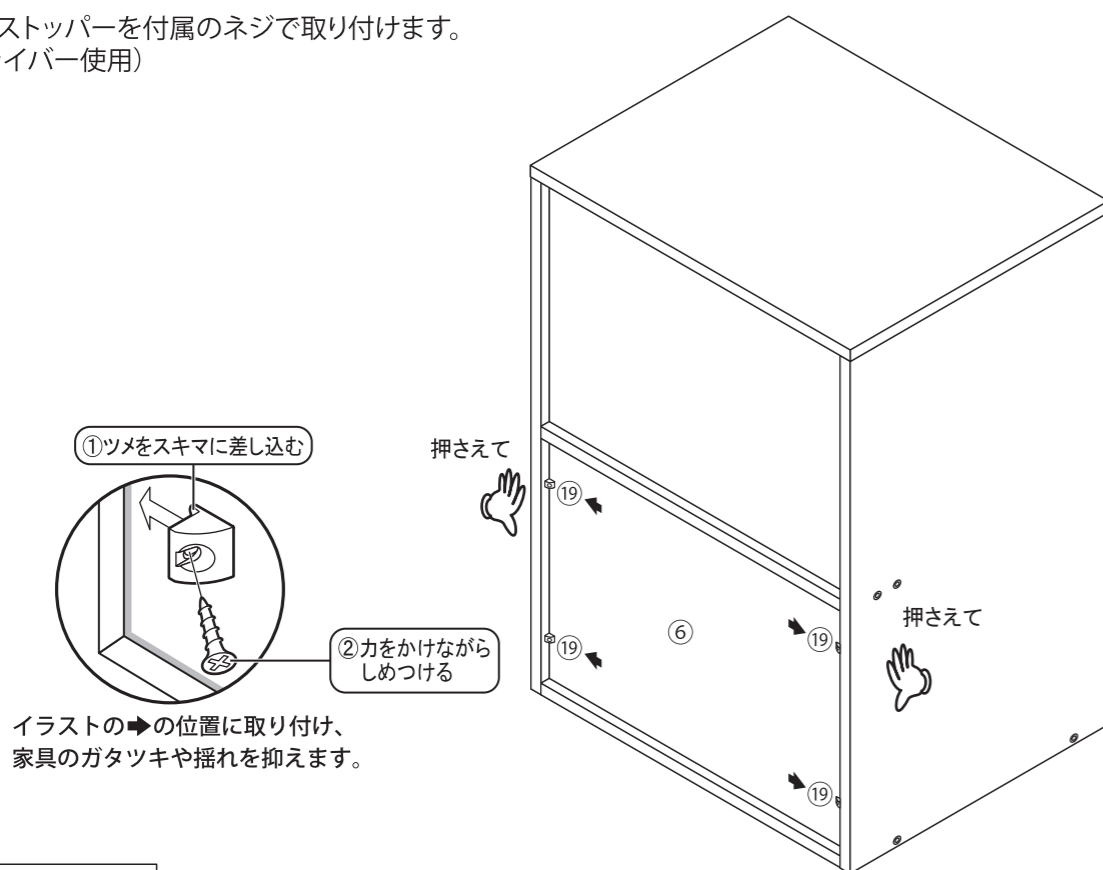
**組立方法** ※床に傷が付かないように、布やダンボール等を敷き、その上で作業してください。

S200821-SH

**6** ⑥背板を差し込み、①天板のダボ穴に⑬接着剤を入れ、①天板を取り付けます。(古雑誌、ゴムハンマー使用)

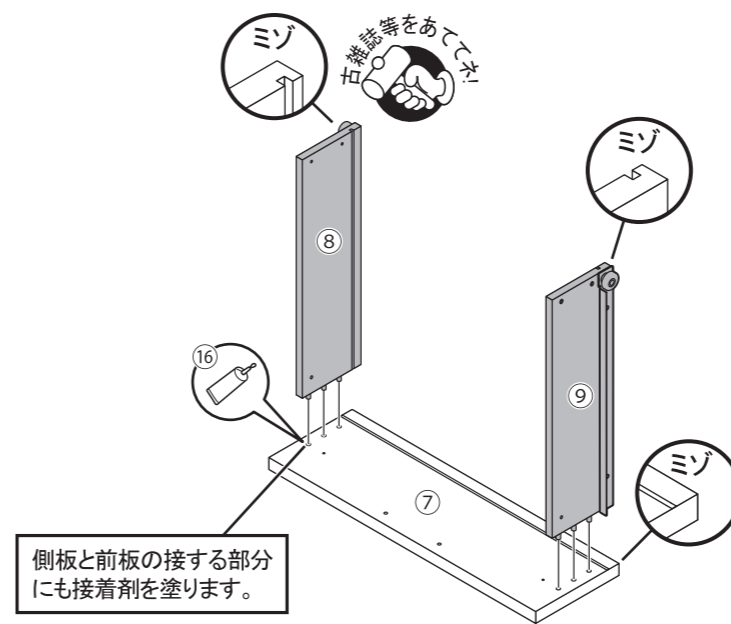


**7** ⑱背板ストッパーを付属のネジで取り付けます。(＋ドライバー使用)

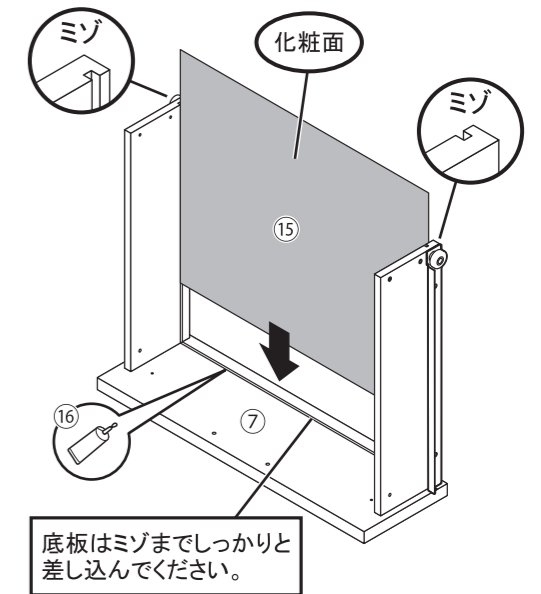


**8** 引出しA、引出しB(×3)を組み立てます。

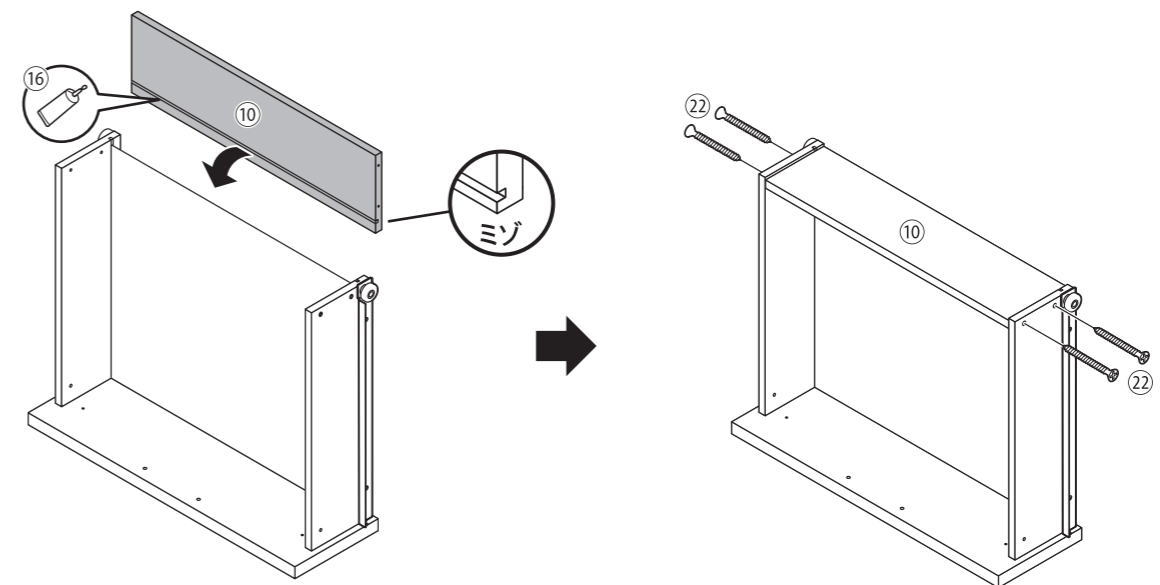
**1** ⑦引出しA・前板のダボ穴に⑬接着剤を入れ、⑧引出しA・左側板、⑨引出しA・右側板を取り付けます。(古雑誌、ゴムハンマー使用)



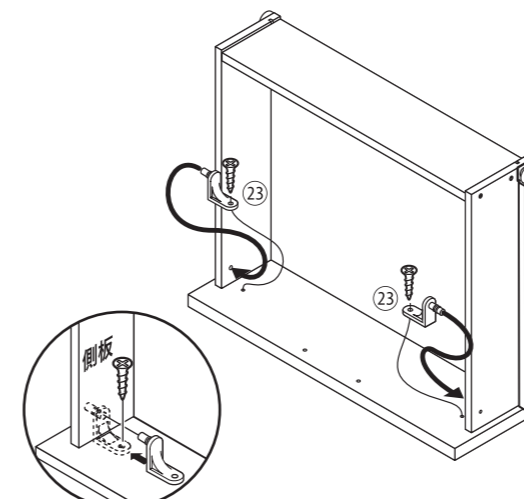
**2** ⑦引出しA・前板のミゾに⑬接着剤を塗り、ミゾに沿って⑮引出し・底板を差し込みます。



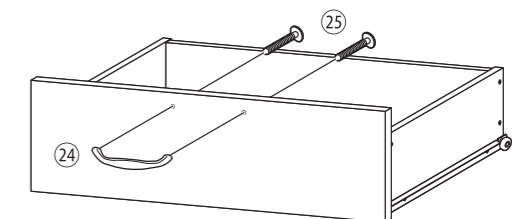
**3** ⑩引出しA・後板のミゾに⑬接着剤を塗り、⑩引出しA・後板を⑳引出ネジで取り付けます。(＋ドライバー使用)



**4** ㉓前板サポートを付属のネジで取り付けます。(＋ドライバー使用)



**5** ㉔引手を㉕引手ネジで取り付けます。(＋ドライバー使用)



側板に㉓前板サポートを差し込みネジで固定してください。

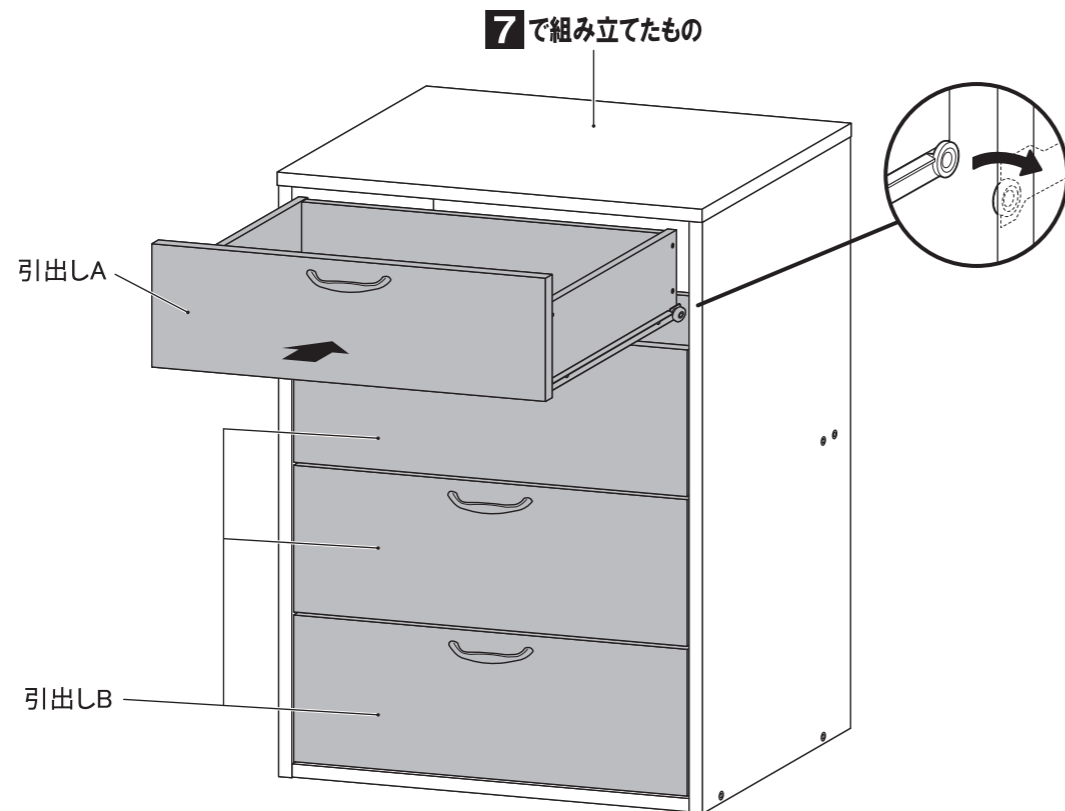
※引出しB(×3)も同様に組み立てます。

**組立方法** ※床に傷が付かないように、布やダンボール等を敷き、その上で作業してください。

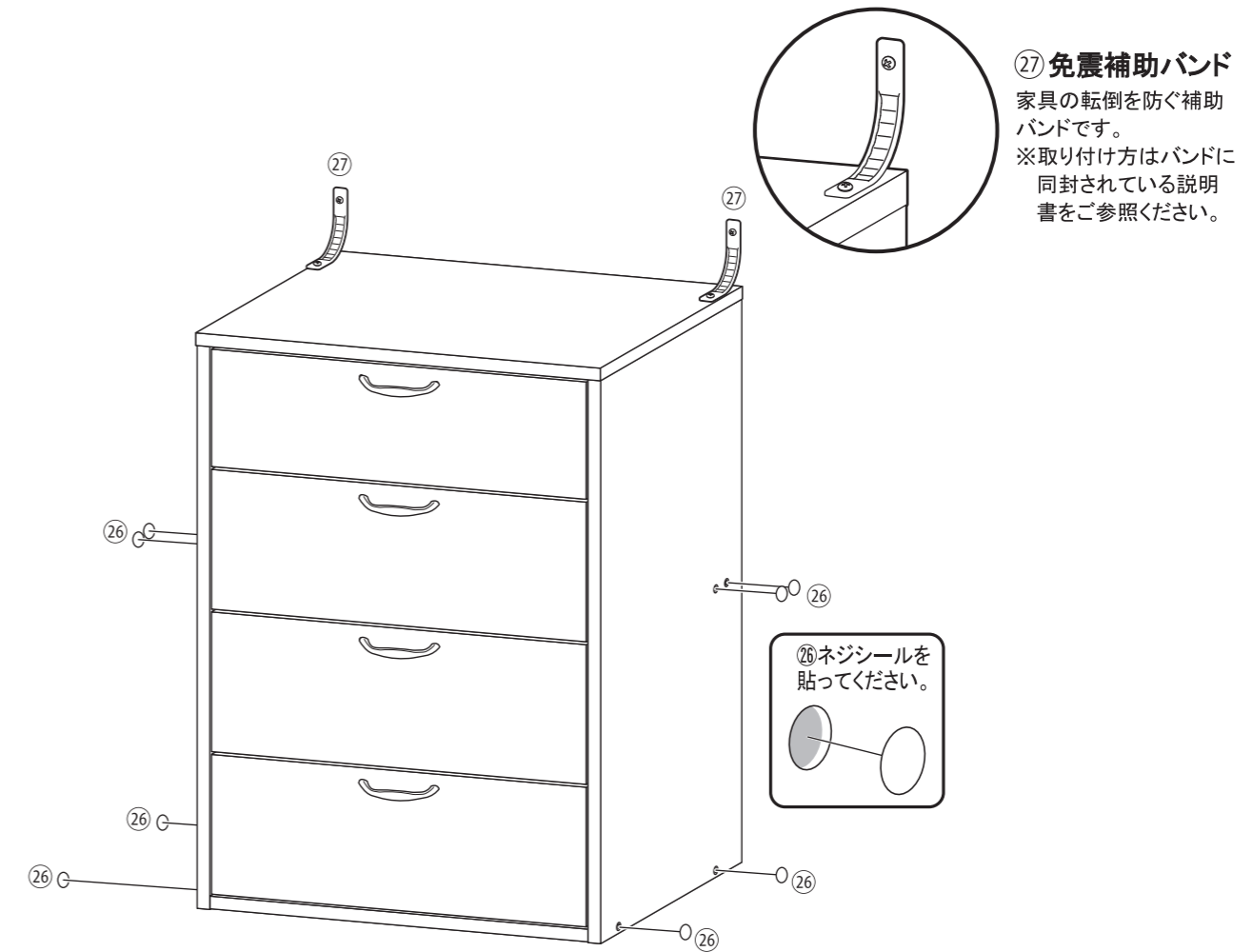
S200821-SH

**9** **7**で組み立てたものに引出しA、引出しB(×3)を取り付けます。

※本体に引出しを取り付け、引出しがスムーズに動くことを確認したら、引出しには何も入れず、接着剤が固まるまで2時間程度お待ちください。



**10** ②⑥ネジシール、②⑦免震補助バンドを取り付けて完成です。(＋ドライバー使用)

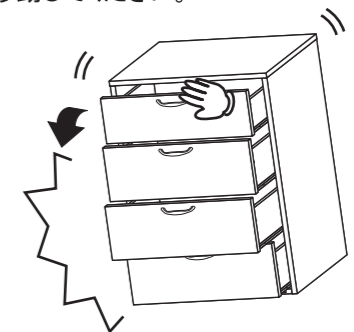


**②⑦ 免震補助バンド**  
家具の転倒を防ぐ補助バンドです。  
※取り付け方はバンドに同封されている説明書をご参照ください。

②⑥ネジシールを貼ってください。

**⚠注意**

- 開いた引出しに手をついたり力を加えると、本体の前倒れが生じ大変危険です。ご注意ください。
- 本体を前方に傾けないでください。引出しが一斉に飛びだし、転倒や引出しが落下するなどしてケガをするおそれがあります。商品を移動する場合は、必ず全ての引出しを抜いてから移動してください。



※品質表示シールは目立たないところに忘れずに貼ってください。