

コロラート ドロアーキャビネット55 CLO-8055GH-00 組立・取扱説明書

このたびは弊社製品をお買い上げいただき、まことにありがとうございました。本製品は組み立て式です。必ず組立手順、組み立て上の注意事項などの指示に従って組み立てを行ってください。また、ご使用前に「安全上のご注意」をよくお読みいただき正しくお使いください。お読みになったあとは、大切に保管し、必要なお読みください。

安全上のご注意 必ずお守りください

表示内容を無視して、誤った使いかたをしたときに生じる危害や損害の程度を次の表示で区分し説明しています。

警告…人が死亡または重傷を負う可能性が想定される内容

注意…人が傷害を負う可能性及び物質損害のみの発生が想定される内容



組立上の注意

- インパクトドライバーは使用しない 製品が破損してけがなどの原因になります。
- 組立時は、保護手袋を着用する 素手で取り扱うとけがをする原因になります。
- 組立時は、乳幼児をそばに近づけない 小さな部品などを誤飲する原因になります。
- 包装資材は、お住まいの地域の自治体のルールに従って廃棄してください。



使用上の警告

- 耐荷重を超えて使用しない 製品が破損してけがなどの原因になります。
- ネジがゆるんだまま使用しない 製品が破損してけがなどの原因になります。
- 異常があるまま使用しない 製品が破損してけがなどの原因になります。
- 分解・改造はしない 製品が破損してけがなどの原因になります。
- 不安定な床面で使用しない 転倒してけがの原因になります。
- 上に乗ったり踏台として使用しない 転倒してけがの原因になります。



使用上の注意

- 一般家庭用のため、業務用には使用しない 製品が破損してけがなどの原因になります。
- においが気になる場合、換気をよくする 初めのうちは換気をこまめに行ってください。
- マット等を敷いて使用する 床に傷がつく場合があります。
- 直射日光、高温多湿を避ける 製品の劣化や変色の原因になります。
- 殺虫剤や薬品をかけたりしない 製品の劣化や変色の原因になります。
- 屋外で使用しない 製品の劣化や変色の原因になります。

お手入れ方法

- 著しい汚れは、うすめた中性洗剤を浸した柔らかい布をかたくしぼって汚れをふき取り、から拭きをする。
- みがき粉、アルカリ洗剤、ベンジン、アルコール、シンナーなどは使用しないでください。変色の原因になります。
- 化学ぞうきんを使うときは、その注意書きに従ってください。

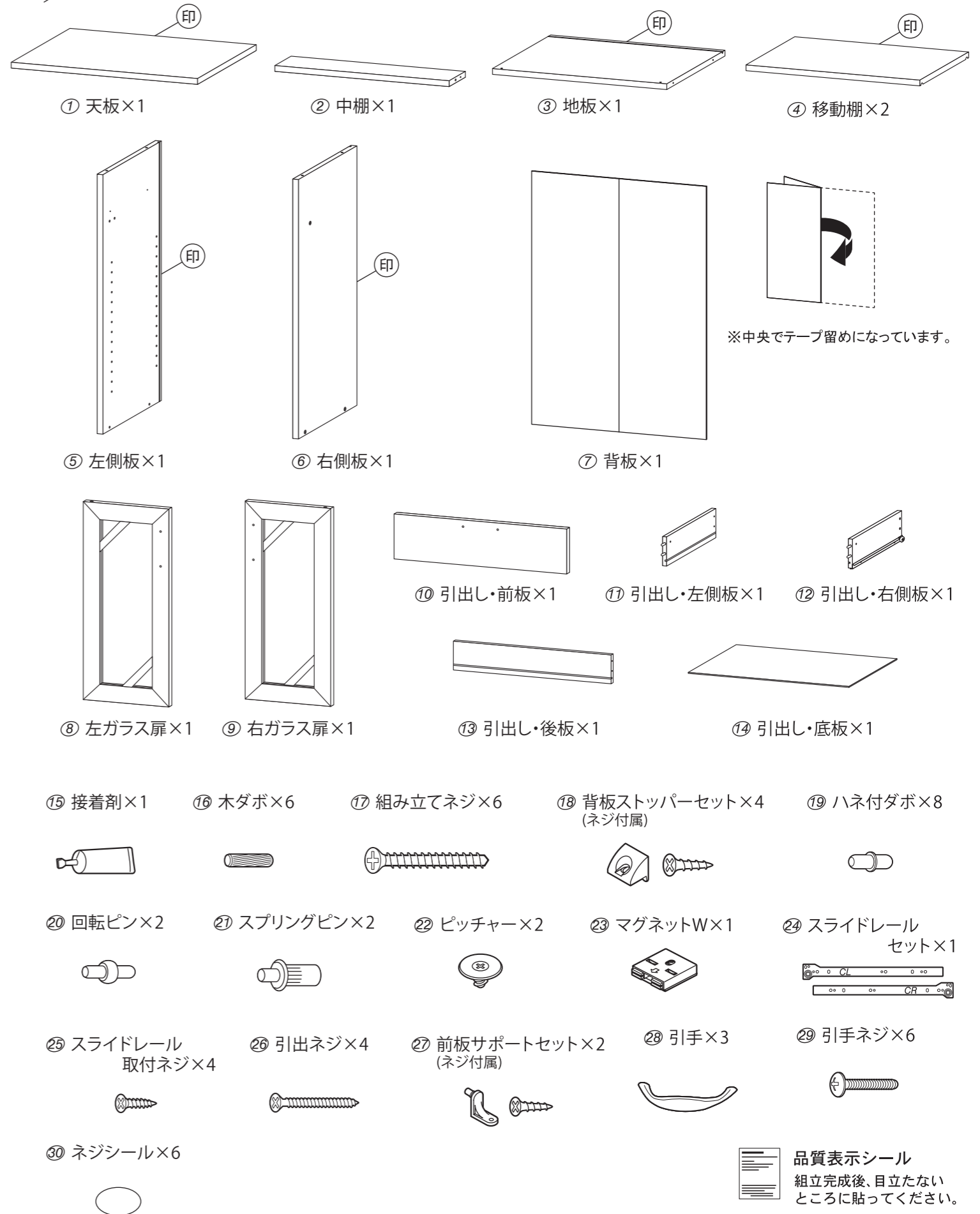
- 寸法(約)：幅566×奥行355×高さ800mm
- 構造部材：プリント紙化粧繊維板、パーティクルボード

耐荷重 (静荷重)	天板	10 kg
	移動棚	7 kg

部品一覧 ※組み立て前に、各部品・部材がそろっていることをご確認ください。

古雑誌、ゴムハンマー、+ドライバーをご用意ください

印には、部材名称が印刷されています。



品質表示シール
組立完成后、目立たない
ところに貼ってください。

CLO-8055GH 1/5

JAN / 4920501506954

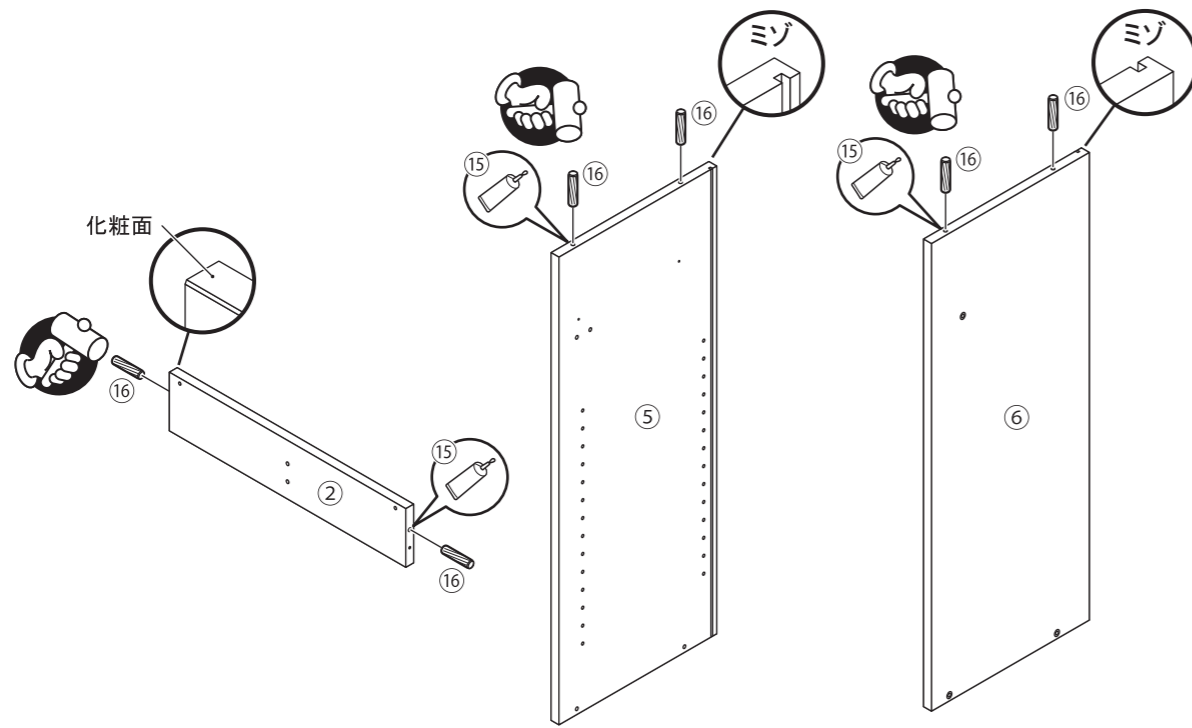
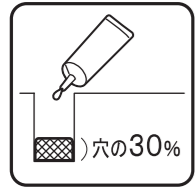
※製品の仕様および外観は、改良などの理由で予告なく変更することがあります。株式会社 コメリ 〒950-1492 新潟県新潟市南区清水4501-1 Tel.025-371-4805 Made in Vietnam

組立方法に続く →

組立方法 ※床に傷が付かないように、布やダンボール等を敷き、その上で作業してください。

S200821-SH

1 ②中棚、⑤左側板、⑥右側板のダボ穴に⑮接着剤を入れ、⑯木ダボを取り付けます。(ゴムハンマー使用)

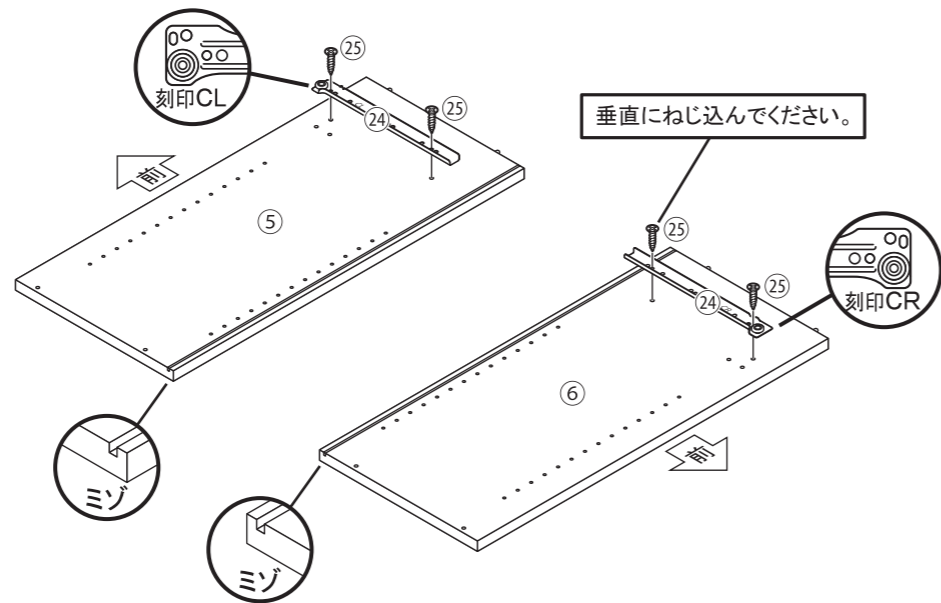


2 ⑤左側板、⑥右側板に⑳㉔スライドレールを㉔スライドレール取付ネジで取り付けます。(＋ドライバー使用)

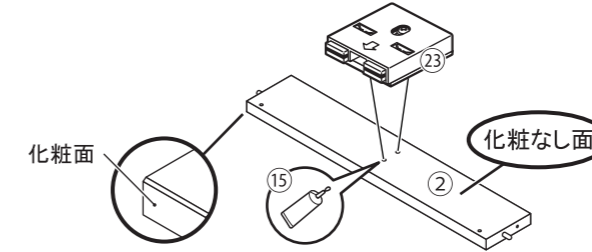


ポイント

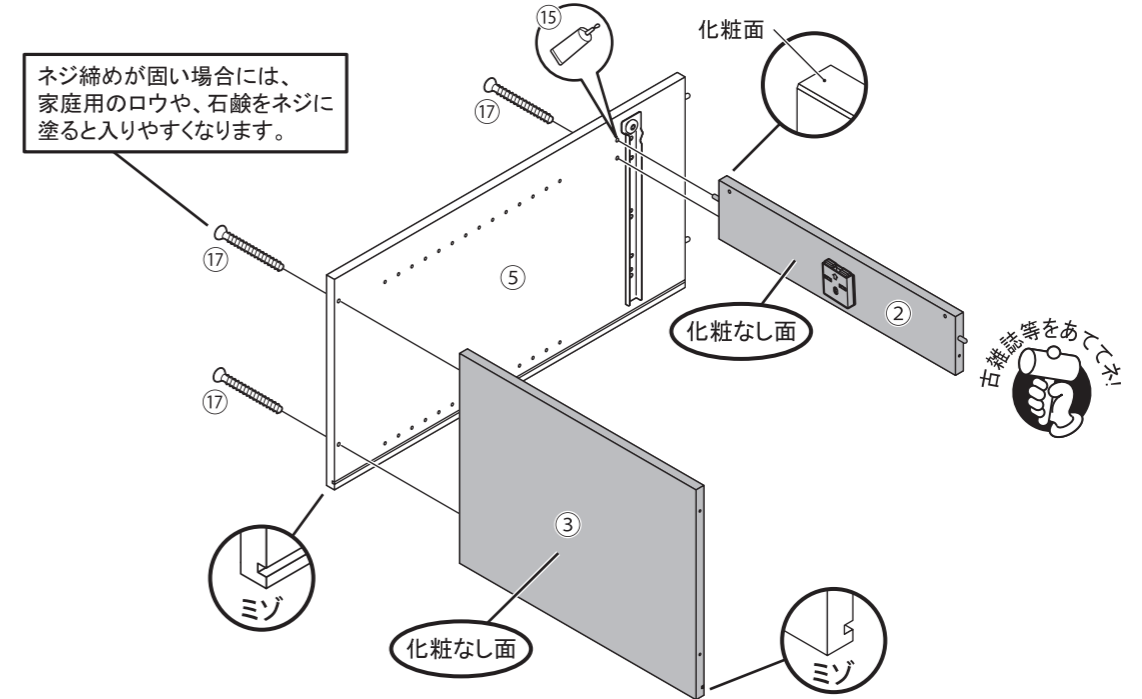
スライドレールの左右を間違えると、本体に引出しを取り付けられません。イラストを参照の上、正しい向きで、レールに浮きがないように取り付けてください。



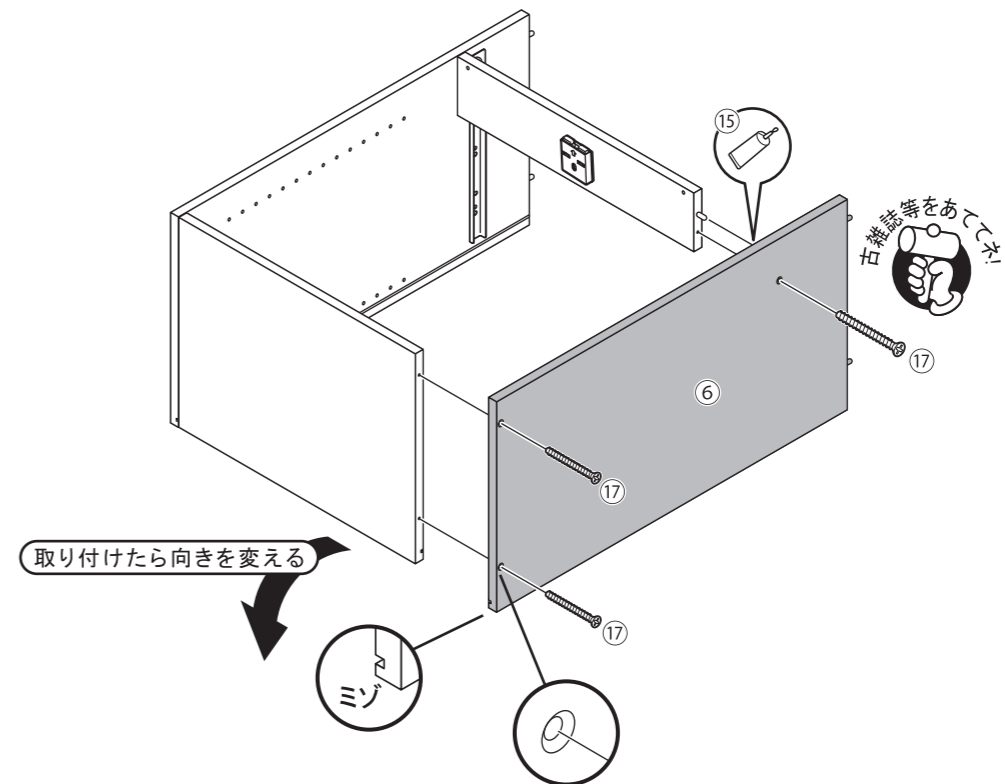
3 ②中棚のマグネット取り付け穴に⑮接着剤を入れ、㉓マグネットWを取り付けます。



4 ⑤左側板のダボ穴に⑮接着剤を入れ、②中棚、③地板を㉗組み立てネジで取り付けます。(古雑誌、ゴムハンマー、＋ドライバー使用)



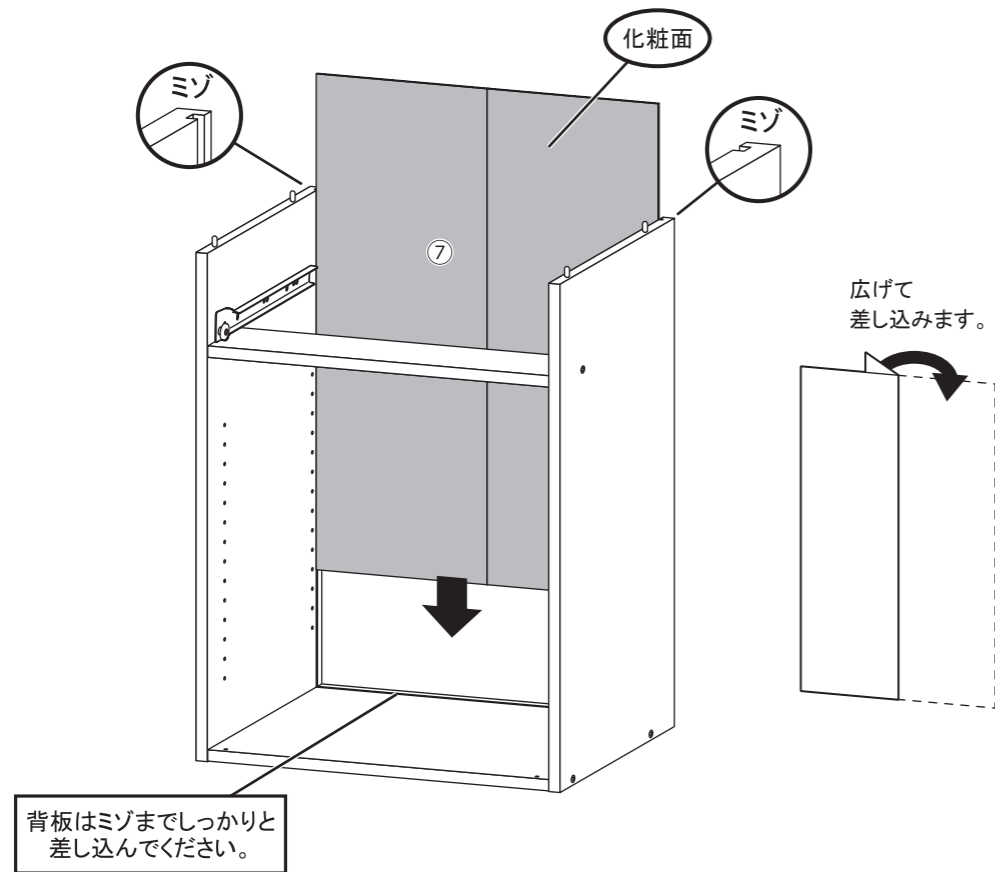
5 ⑥右側板のダボ穴に⑮接着剤を入れ、㉗組み立てネジで取り付けます。(古雑誌、ゴムハンマー、＋ドライバー使用)



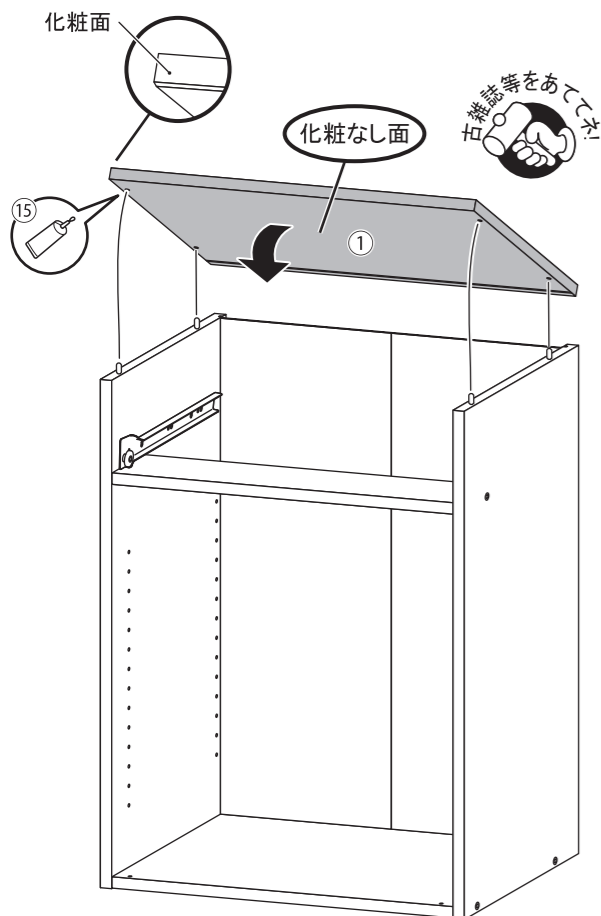
組立方法 ※床に傷が付かないように、布やダンボール等を敷き、その上で作業してください。

S200821-SH

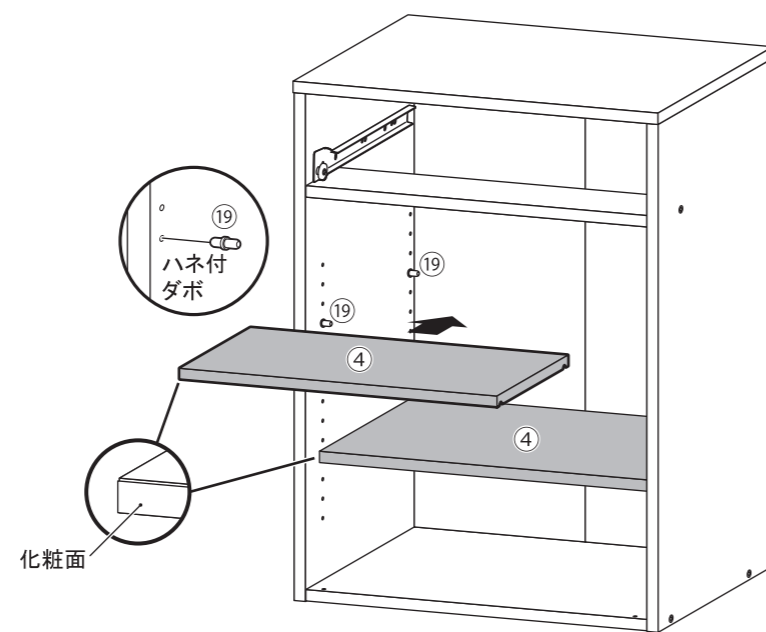
6 ⑦背板を差し込みます。



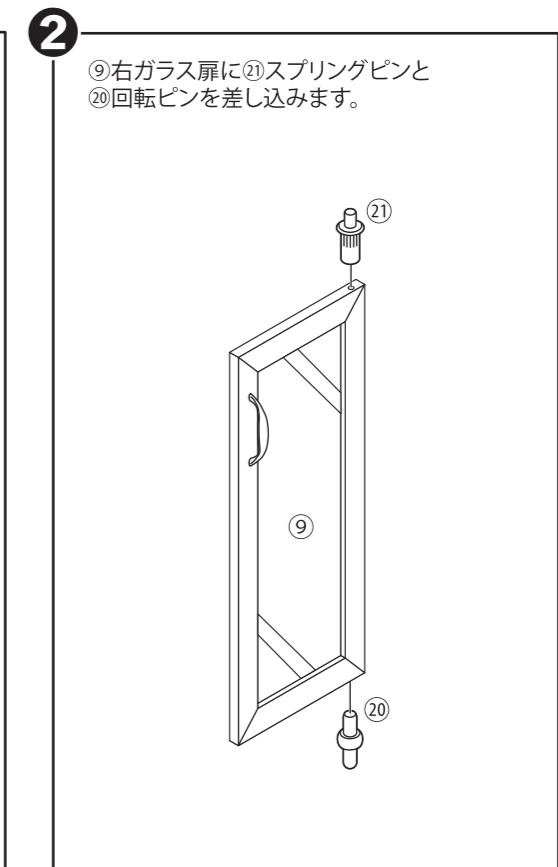
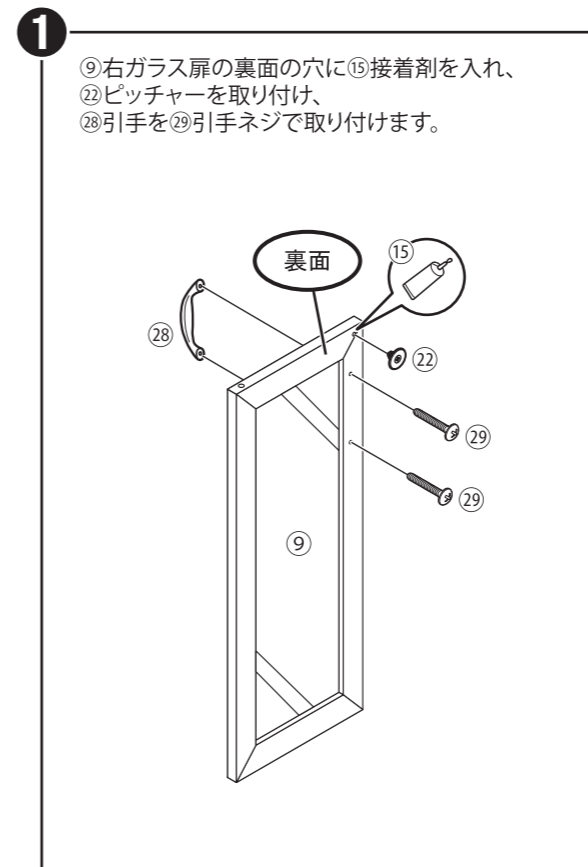
7 ①天板のダボ穴に⑮接着剤を入れ、①天板を取り付けます。(古雑誌、ゴムハンマー使用)



8 ⑲ハネ付ダボを取り付けてから、④移動棚(×2)を取り付けます。



9 ⑨右ガラス扉、⑧左ガラス扉を取り付けます。(+ドライバー使用)



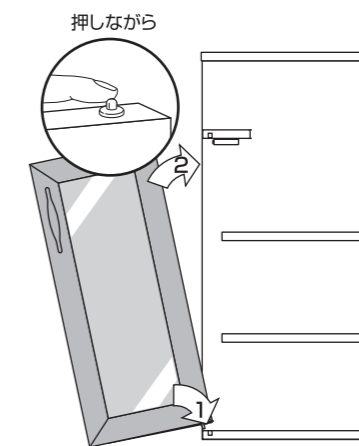
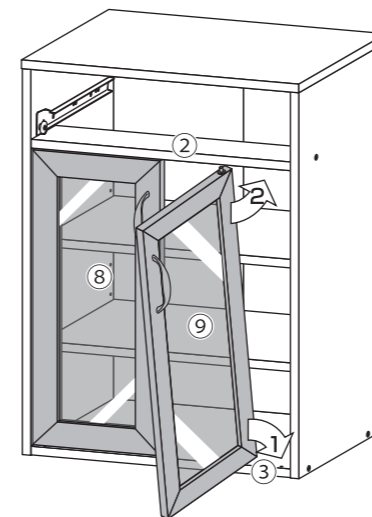
注意

⑨右ガラス扉、⑧左ガラス扉は、一度取り付けると取り外しができません。今一度、上下左右・表裏が合っているかご確認ください。

本体に⑨右ガラス扉を取り付けます。

- ⑨右ガラス扉の㉒回転ピンを③地板の穴に少し傾けた状態で差し込みます。
- ⑨右ガラス扉の㉑スプリングピンを押しながら②中棚の下に滑り込ませ②中棚の穴へ差し込みます。

※反対側の扉も同様に取り付けます。

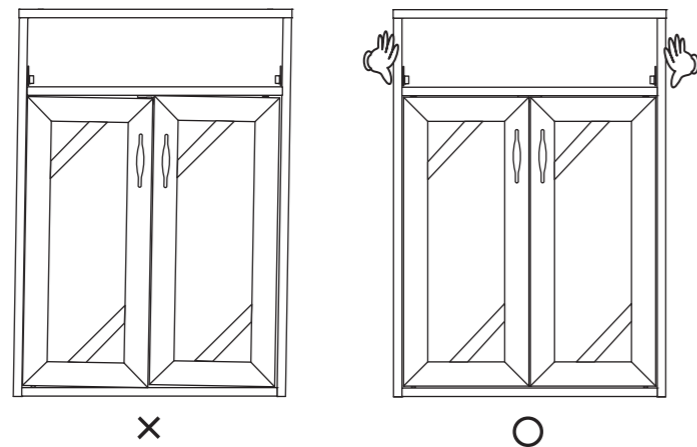


組立方法 ※床に傷が付かないように、布やダンボール等を敷き、その上で作業してください。

S200821-SH

10 ⑮背板ストッパーを付属のネジで取り付けます。(＋ドライバー使用)

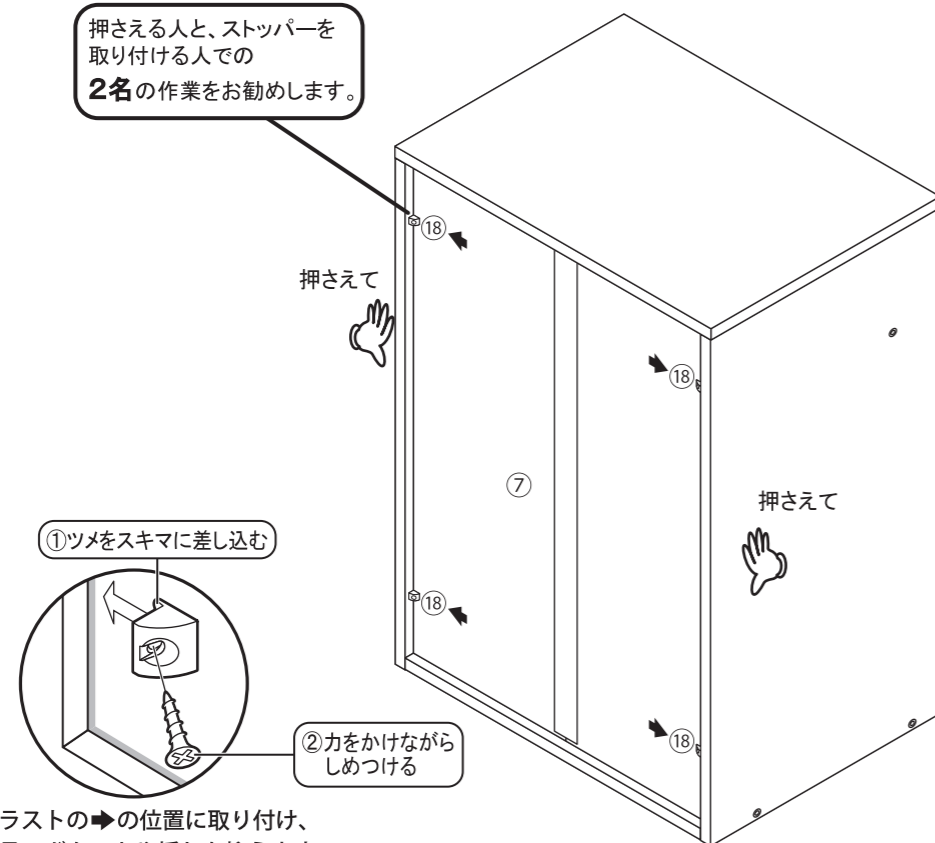
1 ●横から押さえて本体・扉を整えてください。



※平らな床で作業を行ってください。

2 ●①の状態を保持しながら下図位置に⑮背板ストッパーを取り付けてください。扉が傾いてしまった場合は、⑮背板ストッパーを一度はずし傾きを直して、再度少しずらした所に取り付けてください。

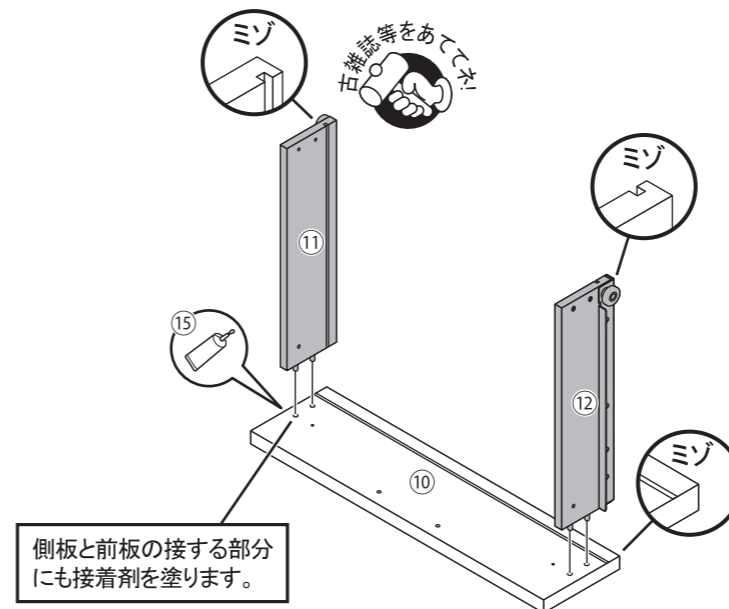
押さえる人と、ストッパーを取り付ける人での**2名**の作業をお勧めします。



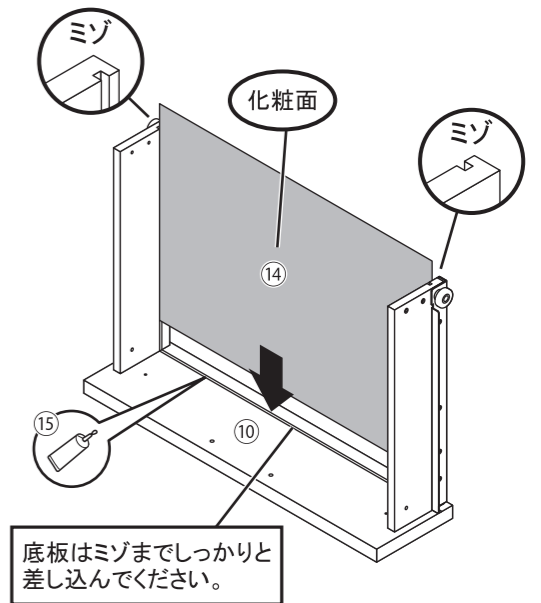
イラストの➡の位置に取り付け、家具のガタツキや揺れを抑えます。

11 引出しを組み立てます。

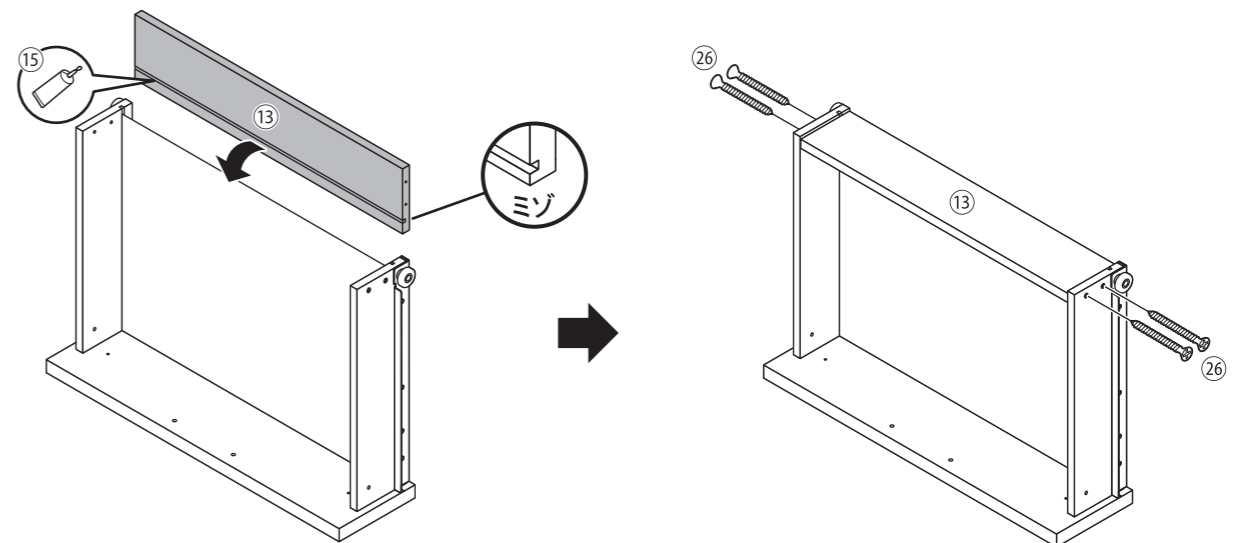
1 ⑩引出し・前板のダボ穴に⑮接着剤を入れ、⑪引出し・左側板、⑫引出し・右側板を取り付けます。(古雑誌、ゴムハンマー使用)



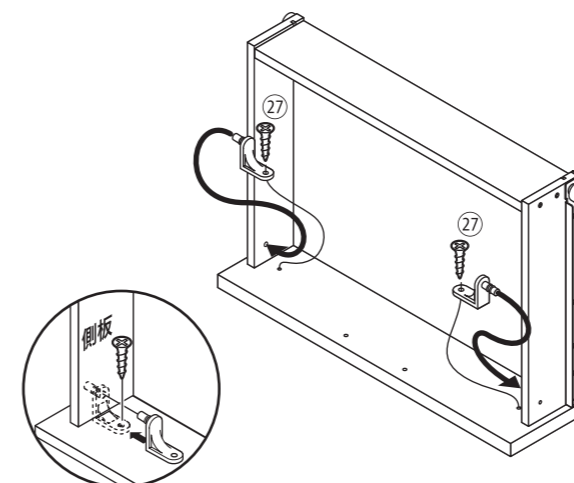
2 ⑩引出し・前板のミゾに⑮接着剤を塗り、ミゾに沿って⑭引出し・底板を差し込みます。



3 ⑬引出し・後板のミゾに⑮接着剤を塗り、⑬引出し・後板を⑳引出ネジで取り付けます。(＋ドライバー使用)

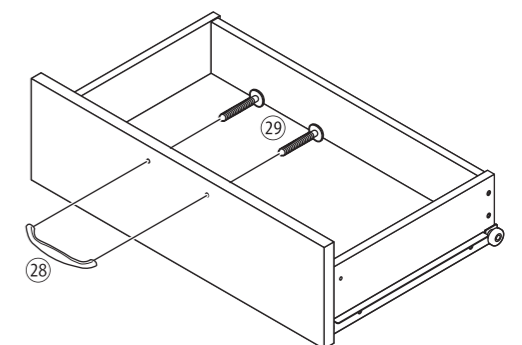


4 ㉗前板サポートを付属のネジで取り付けます。(＋ドライバー使用)



側板に㉗前板サポートを差し込みネジで固定してください。

5 ㉘引手を㉙引手ネジで取り付けます。(＋ドライバー使用)

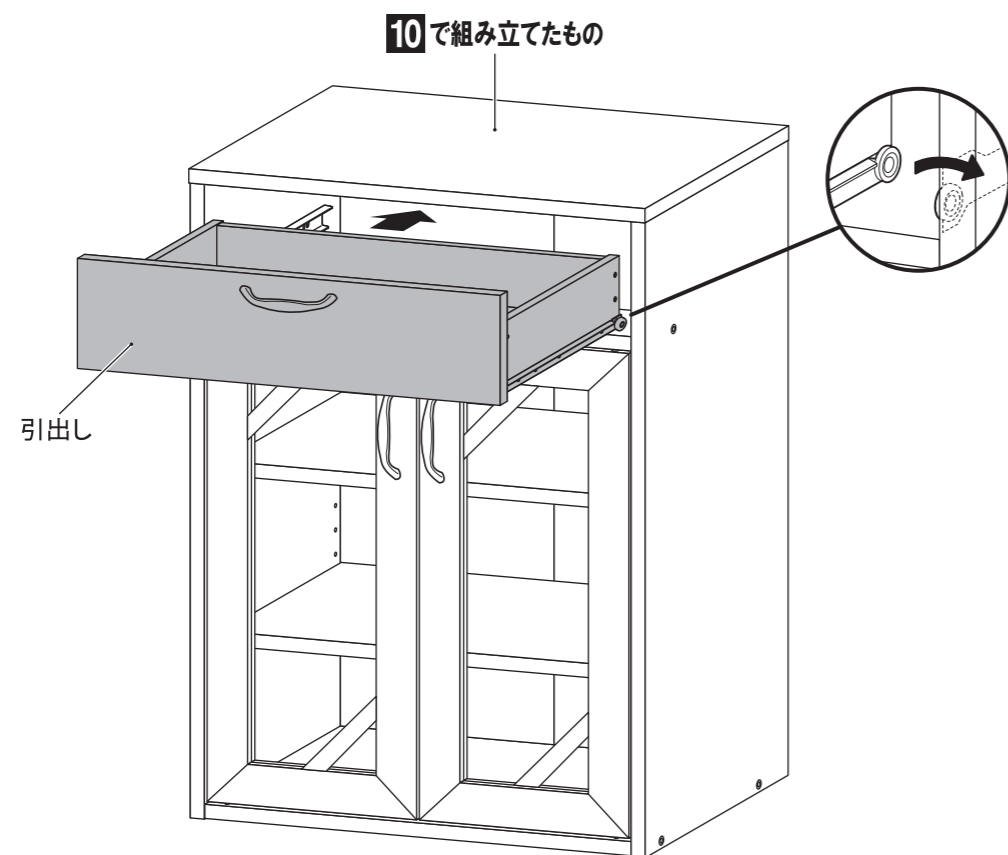


組立方法 ※床に傷が付かないように、布やダンボール等を敷き、その上で作業してください。

S200821-SH

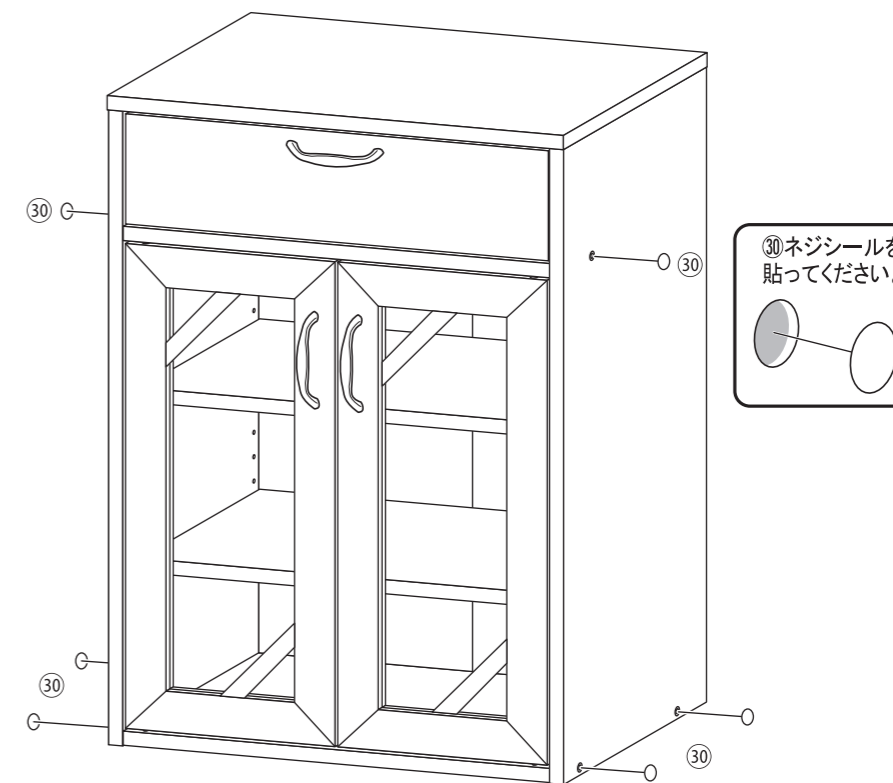
12 **10**で組み立てたものに引出しを取り付けます。

※本体に引出しを取り付け、引出しがスムーズに動くことを確認したら、引出しには何も入れず、接着剤が固まるまで2時間程度お待ちください。



13 ③ネジシールを貼って完成です。

ご使用中に扉の前後にずれが生じた場合、マグネットW上部のネジをゆるめて、前後に動かして調整してください。



※品質表示シールは目立たないところに忘れずに貼ってください。

※本体を移動させる場合は、ガラスに十分ご注意ください。