

# コロラート サイドボード40 CLO-4540D-00 組立・取扱説明書

このたびは弊社製品をお買い上げいただき、まことにありがとうございました。本製品は組み立て式です。必ず組立手順、組み立て上の注意事項などの指示に従って組み立てを行ってください。また、ご使用前に「安全上のご注意」をよくお読みいただき正しくお使いください。お読みになったあとは、大切に保管し、必要なお読みください。

## 安全上のご注意 必ずお守りください

表示内容を無視して、誤った使いかたをしたときに生じる危害や損害の程度を次の表示で区分し説明しています。

**警告**…人が死亡または重傷を負う可能性が想定される内容

**注意**…人が傷害を負う可能性及び物質損害のみの発生が想定される内容



### 組立上の注意

- インパクトドライバーは使用しない 製品が破損してけがなどの原因になります。
- 組立時は、保護手袋を着用する 素手で取り扱おうとけがをする原因になります。
- 組立時は、乳幼児をそばに近づけない 小さな部品などを誤飲する原因になります。
- 包装資材は、お住まいの地域の自治体のルールに従って廃棄してください。



### 使用上の警告

- 耐荷重を超えて使用しない 製品が破損してけがなどの原因になります。
- ネジがゆるんだまま使用しない 製品が破損してけがなどの原因になります。
- 異常があるまま使用しない 製品が破損してけがなどの原因になります。
- 分解・改造はしない 製品が破損してけがなどの原因になります。
- 不安定な床面で使用しない 転倒してけがの原因になります。
- 上に乗ったり踏台として使用しない 転倒してけがの原因になります。



### 使用上の注意

- 一般家庭用のため、業務用には使用しない 製品が破損してけがなどの原因になります。
- においが気になる場合、換気をよくする 初めのうちは換気をこまめに行ってください。
- マット等を敷いて使用する 床に傷がつく場合があります。
- 直射日光、高温多湿を避ける 製品の劣化や変色の原因になります。
- 殺虫剤や薬品をかけたりしない 製品の劣化や変色の原因になります。
- 屋外で使用しない 製品の劣化や変色の原因になります。

### お手入れ方法

- 著しい汚れは、うすめた中性洗剤を浸した柔らかい布をかたくしぼって汚れをふき取り、から拭きをする。
- みがき粉、アルカリ洗剤、ベンジン、アルコール、シンナーなどは使用しないでください。変色の原因になります。
- 化学ぞうきんを使うときは、その注意書きに従ってください。

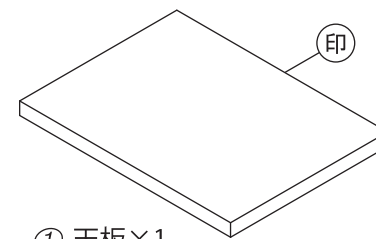
- 寸法(約)：幅397×奥行295×高さ459mm
- 構造部材：プリント紙化粧繊維板、パーティクルボード

耐荷重 (静荷重)	天板	12 kg
	中棚	7 kg

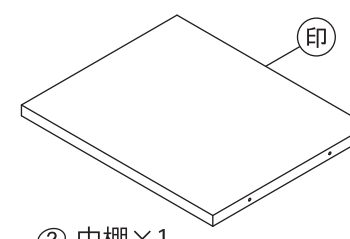
## 部品一覧 ※組み立て前に、各部品・部材がそろっていることをご確認ください。

古雑誌、ゴムハンマー、+ドライバーをご用意ください

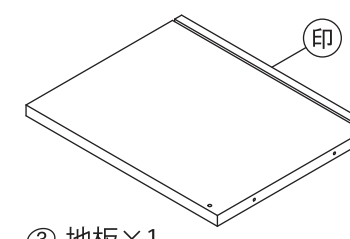
印には、部材名称が印刷されています。



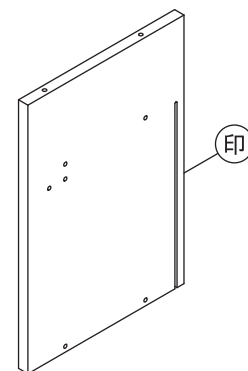
① 天板×1



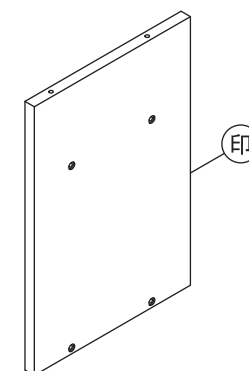
② 中棚×1



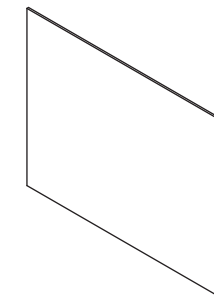
③ 地板×1



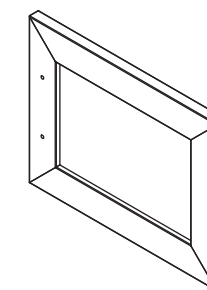
④ 左側板×1



⑤ 右側板×1



⑥ 背板×1



⑦ 右扉×1

⑧ 接着剤×1



⑨ 木ダボ×4



⑩ 組み立てネジ×8



⑪ 回転ピン×1



⑫ スプリングピン×1



⑬ ピッチャー×1



⑭ マグネットS×1



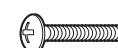
⑮ 背板ストッパーセット×4 (ネジ付属)



⑯ 引手×1



⑰ 引手ネジ×2



⑱ ネジシール×8



⑲ 免震補助バンドセット×1



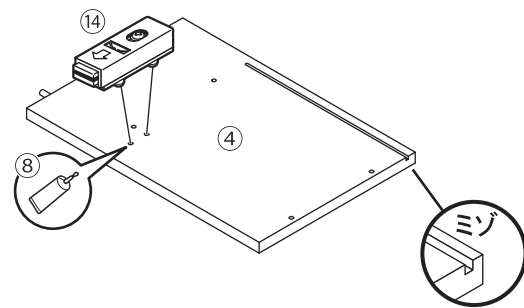
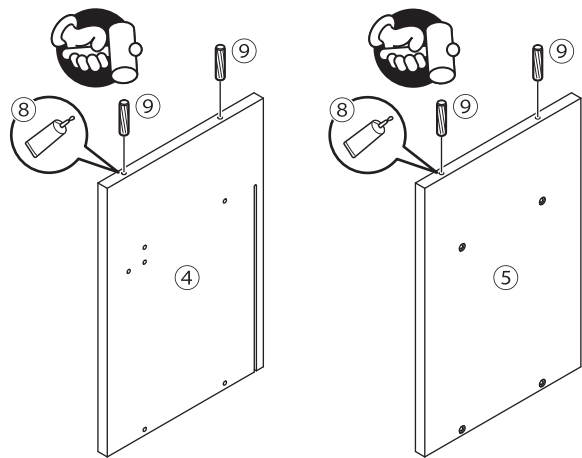
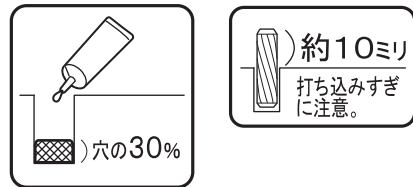
品質表示シール  
組立完成后、目立たない  
ところに貼ってください。

**組立方法** ※床に傷が付かないように、布やダンボール等を敷き、その上で作業してください。

S200821-SH

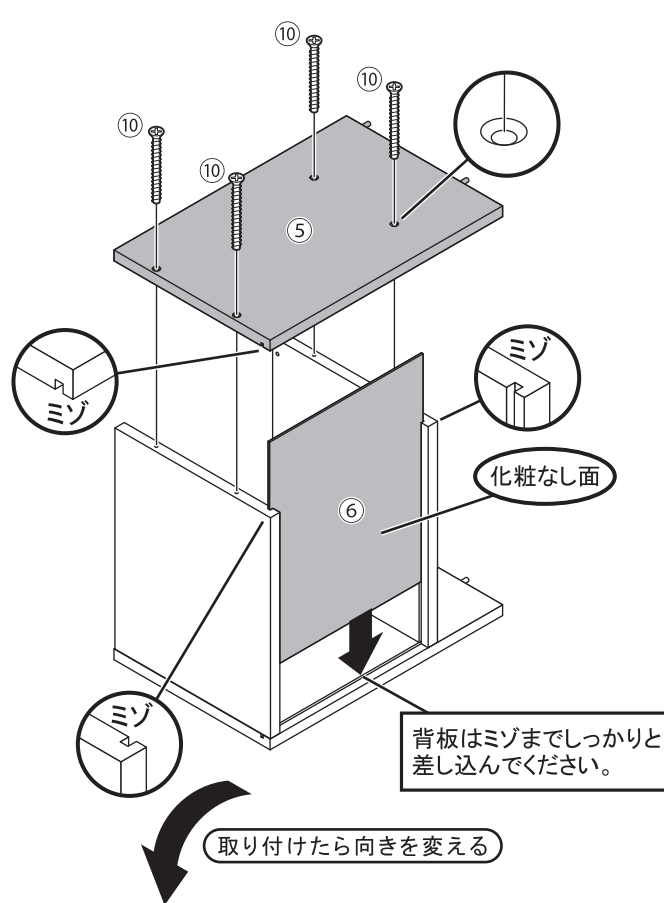
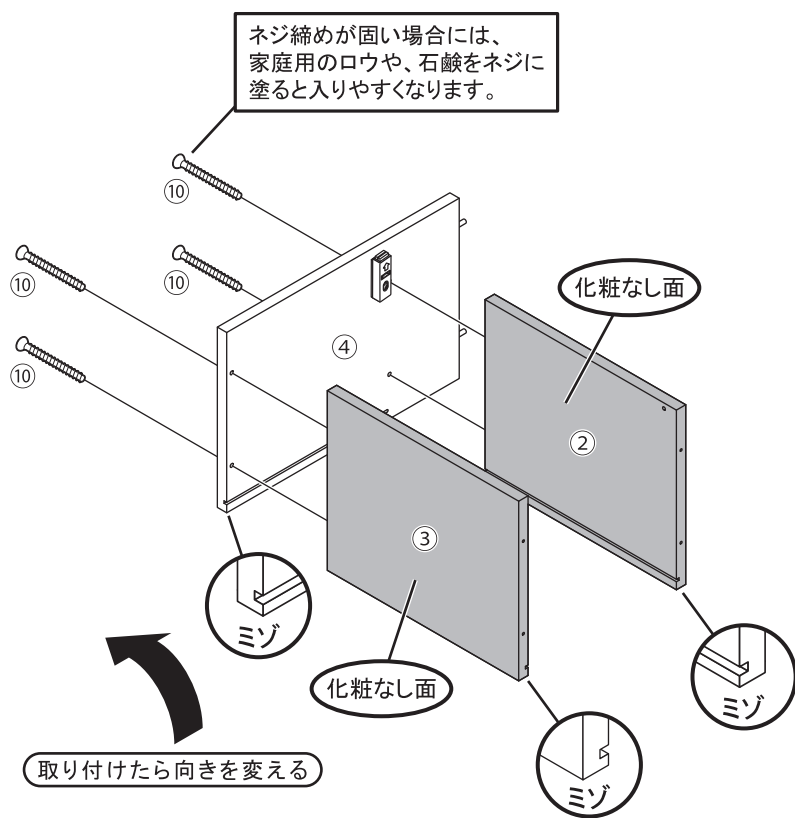
- 1** ④左側板、⑤右側板のダボ穴に⑧接着剤を入れ、⑨木ダボを取り付けます。(ゴムハンマー使用)

- 2** ④左側板のマグネット取り付け穴に⑧接着剤を入れ、⑭マグネットSを取り付けます。

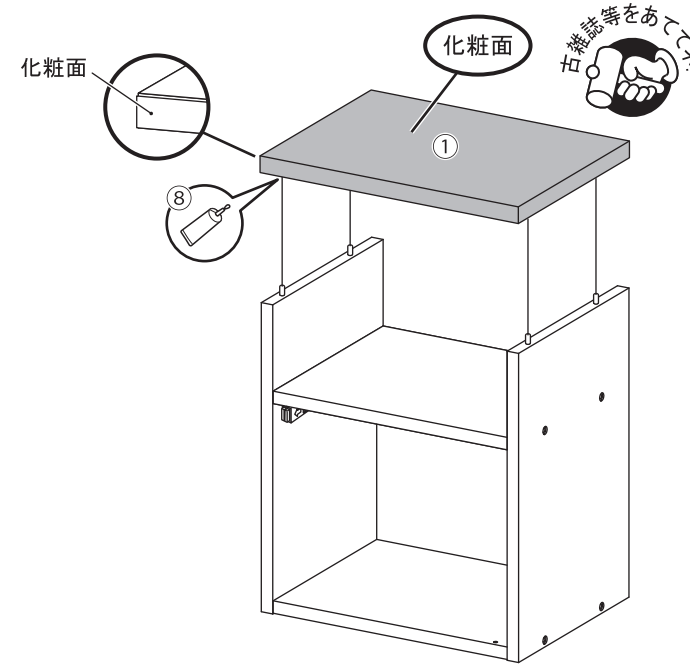


- 3** ④左側板に②中棚、③地板を⑩組み立てネジで取り付けます。(＋ドライバー使用)

- 4** ⑥背板を差し込み、⑤右側板を⑩組み立てネジで取り付けます。(＋ドライバー使用)

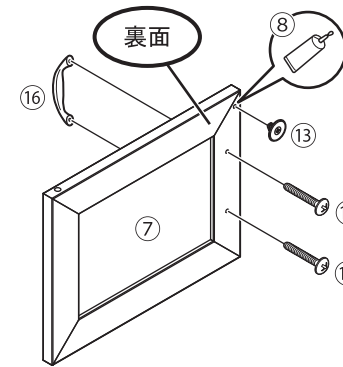


- 5** ①天板のダボ穴に⑧接着剤を入れ、①天板を取り付けます。(古雑誌、ゴムハンマー使用)

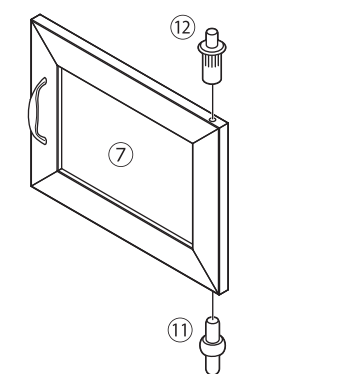


- 6** ⑦右扉を取り付けます。(＋ドライバー使用)

- 1** ⑦右扉の裏面の穴に⑧接着剤を入れ、⑬ピッチャーを取り付け、⑯引手を⑰引手ネジで取り付けます。



- 2** ⑦右扉に⑫スプリングピンと⑪回転ピンを差し込みます。

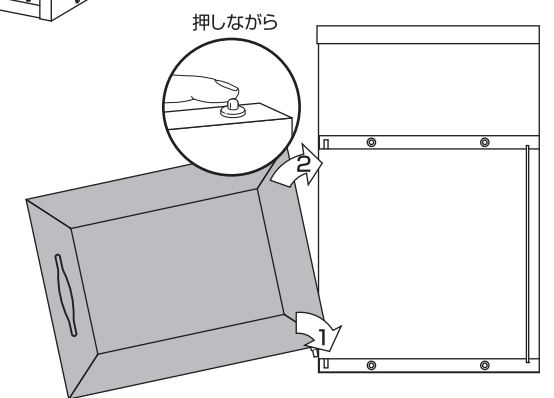
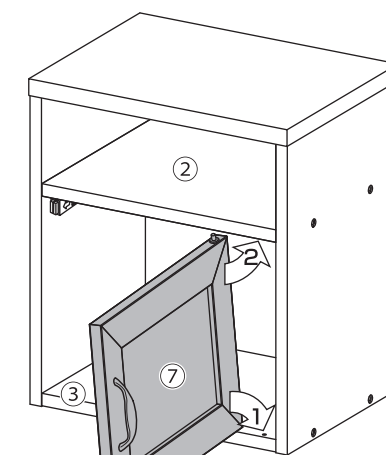


**注意**

⑦右扉は、一度取り付けると取り外しができません。今一度、上下左右・表裏が合っているかご確認ください。

本体に⑦右扉を取り付けます。

- ⑦右扉の⑪回転ピンを③地板の穴に少し傾けた状態で差し込みます。
- ⑦右扉の⑫スプリングピンを押しながら②中棚の下に滑り込ませ②中棚の穴へ差し込みます。

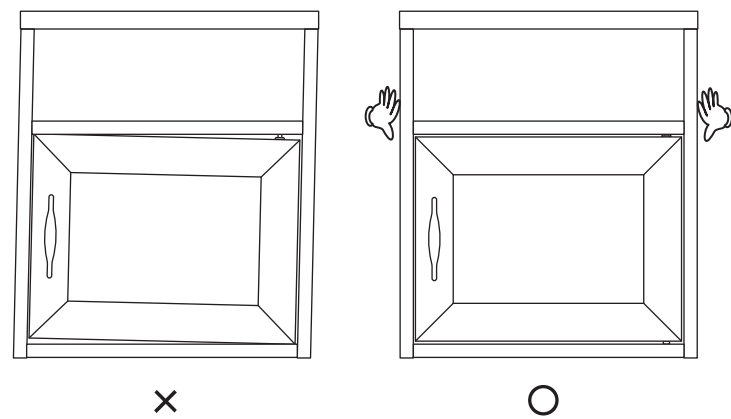


**組立方法** ※床に傷が付かないように、布やダンボール等を敷き、その上で作業してください。

S200821-SH

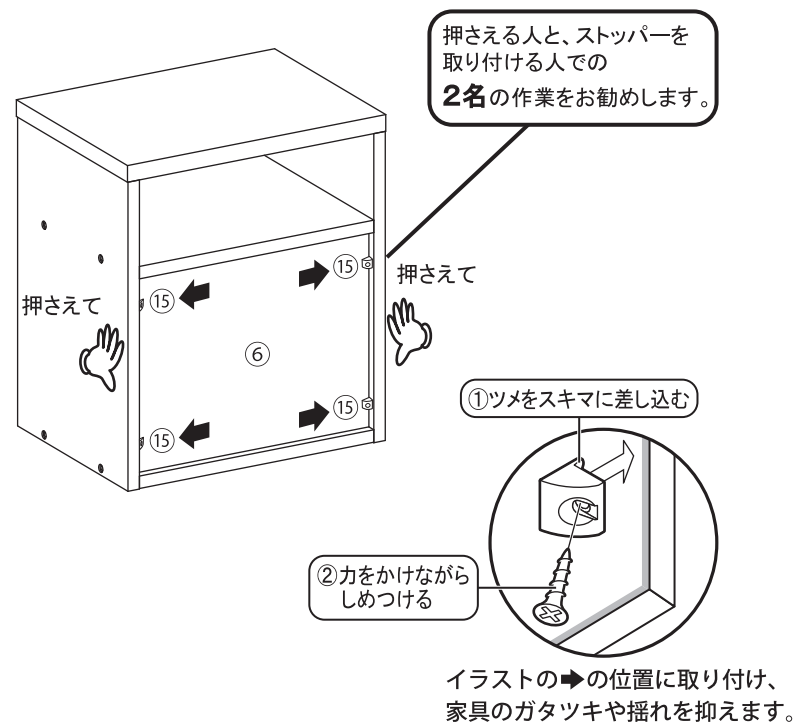
**7** ⑮背板ストッパーを付属のネジで取り付けます。(＋ドライバー使用)

**1** ●横から押さえて本体・扉を整えてください。



※平らな床で作業を行ってください。

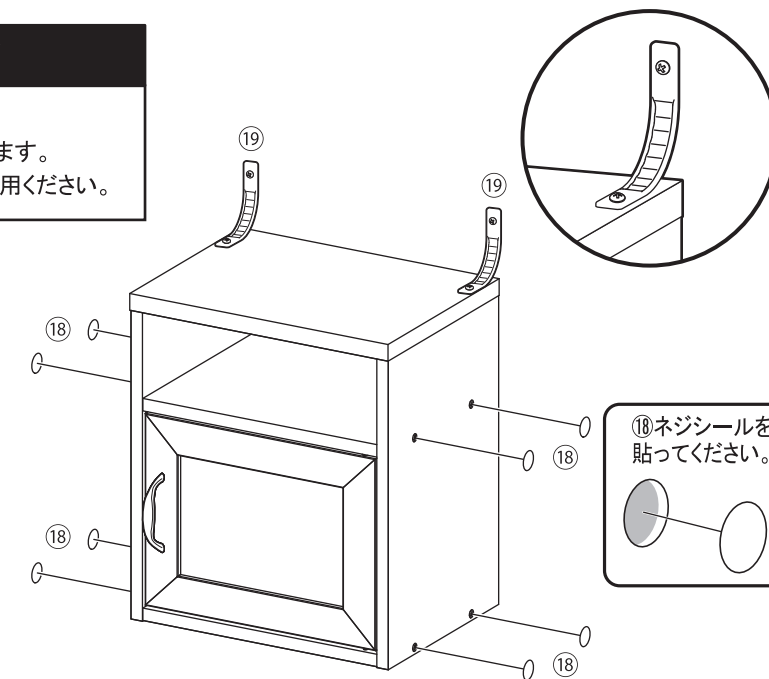
**2** ● ①の状態を保持しながら下図位置に⑮背板ストッパーを取り付けてください。扉が傾いてしまった場合は、⑮背板ストッパーを一度はずし傾きを直して、再度少しずらした所に取り付けてください。



**8** ⑱ネジシール、⑲免震補助バンドを取り付けて完成です。(＋ドライバー使用)

**注意**

使用方法によって、前倒れし易くなる場合があります。⑲免震補助バンドを必ずご使用ください。



ご使用中に扉の前後にずれが生じた場合、マグネットS上部のネジをゆるめて、前後に動かして調整してください。

※品質表示シールは自立しないところに忘れずに貼ってください。