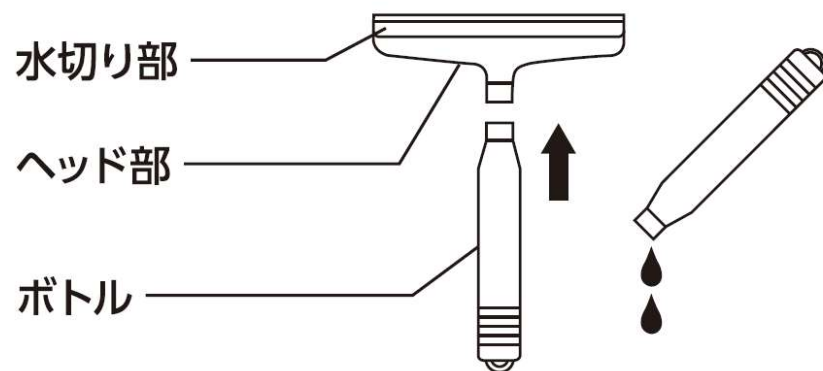
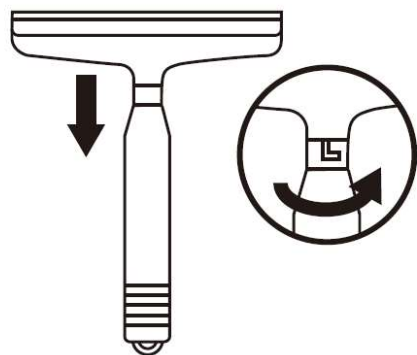


# 結露取りワイパー



- ①溜まった水はヘッド部を上向きにしてボトルをはずして捨ててください。



- ②ヘッド部をボトル部にしっかりと取り付けてください。