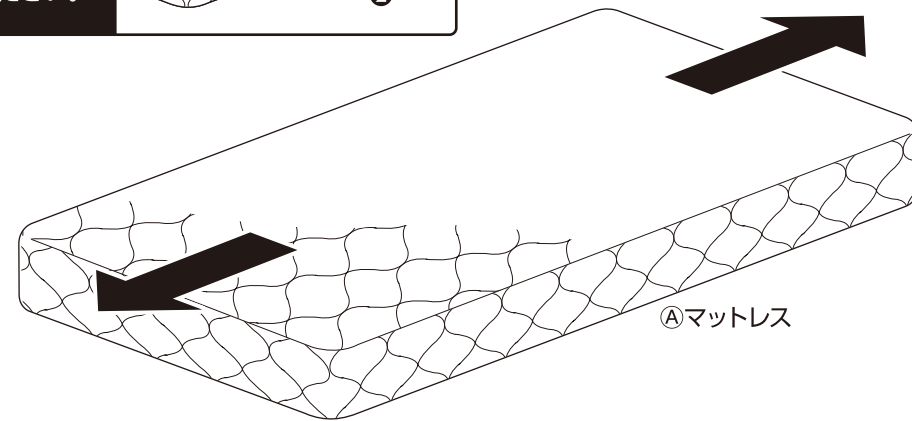
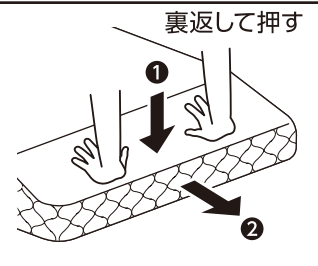


## 組立方法

**1** マットレスの頭側と脚側をしっかりと引っ張って伸ばします。

### 注 意

穴位置を整える為に、開梱後に右図のように両手で前後を押して引っ張ってください。

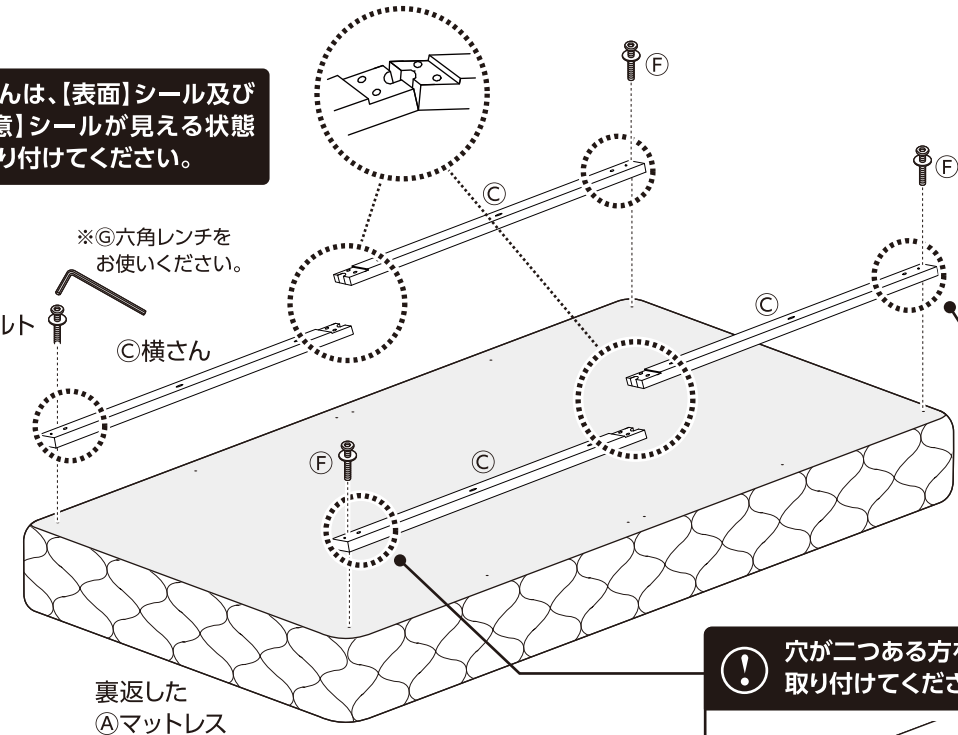


**2** マットレスを裏返した状態で、横さんを取り付けます。  
Fのボルトで仮締めします。

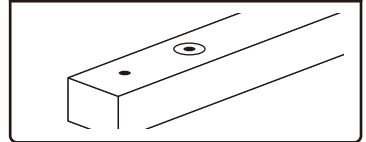
横さんは、[表面]シール及び  
[注意]シールが見える状態  
で取り付けてください。

※六角レンチをお使いください。

F六角ボルト C横さん



穴が二つある方を両端に取り付けてください。

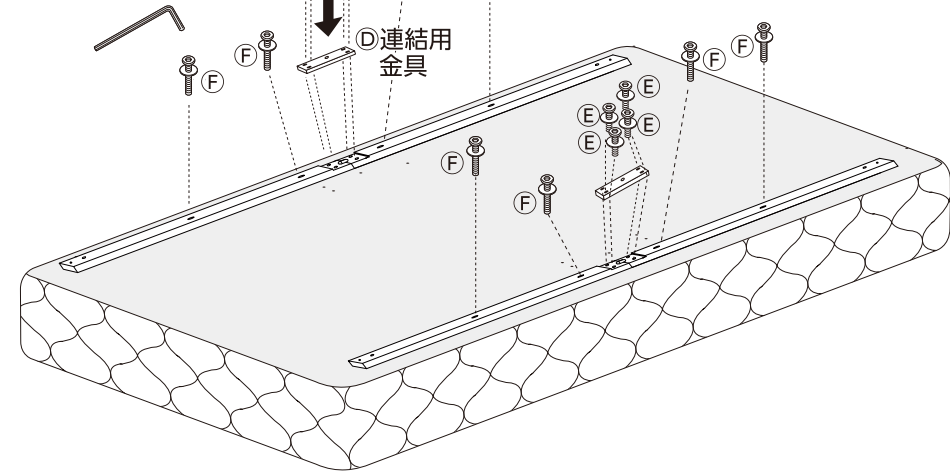


**3** 取り付けした横さんを、連結用金具（ボルトのある側は下向きに）と六角ボルトで仮締めし、全部のボルトを仮締めしたら本締めします。

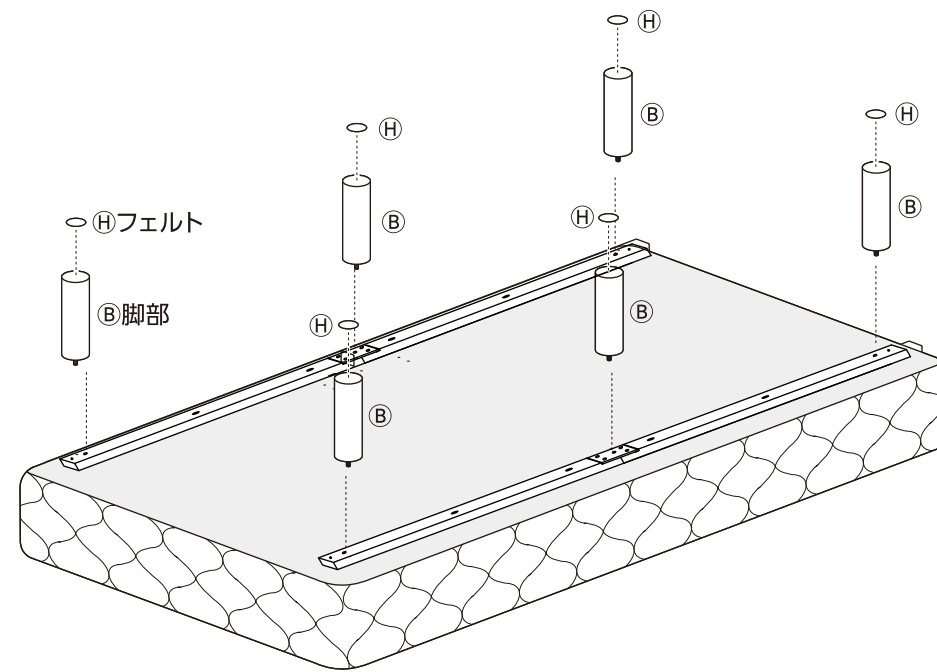
### 注 意

両サイドのネジを締めた後は、さんとさんの頭を合わせて下に押し込むようにして組み立ててください。

※六角レンチをお使いください。  
E六角ボルト F六角ボルト D連結用金具



**4** 組み立てたマットレスに脚部を取り付け、フェルトを貼ります。



**5** 組み立てた本体を起こします。  
最後に、各部にゆるみがない事を確認して完成です。

