

このたびは弊社製品をお買い上げいただき、まことにありがとうございます。本製品は組立式です。必ず組立手順の指示に従って組立を行ってください。また、ご使用前に「安全上のご注意」をよくお読みいただき正しくお使いください。お読みになったあとは、大切に保管し、必要なときにお読みください。

安全上のご注意 必ずお守りください

表示内容を見逃して、誤った使いかたをしたときに生じる危害や損害の程度を次の表示で区分し説明しています。

▲ 警告 …人が死亡または重傷を負う可能性が想定される内容

▲ 注意 …人が傷害を負う可能性及び物質損害のみの発生が想定される内容



警告

- 風向きに注意し強い風の場所では使用しない 製品が破損してけがなどの原因になります。
- 強風時には使用せず、パラソルを取りはずす 製品が破損してけがなどの原因になります。
- 本品を単独で使用せず、パラソル用のテーブルと組み合わせて使用する 製品が破損してけがなどの原因になります。
- 分解・改造はしない 製品が破損してけがなどの原因になります。
- 不安定な床面で使用しない 転倒してけがの原因になります。
- パラソルから離れるときは傘を閉じる 転倒してけがの原因になります。



注意

- 一般家庭用のため、業務用には使用しない 製品が破損してけがなどの原因になります。
- 本来の用途以外に使用しない けがの原因になります。
- 本品を足などの上に落とさないように注意する けがの原因になります。

- 外形寸法 (約)幅350×奥行350×高さ360mm
- 重さ (約)11kg
- さし込めるパラソル支柱の太さ (約)直径32・34・38mm
- 構造部材 ベース:樹脂、コンクリート パイプ:スチール(粉体塗装)

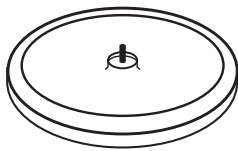
お手入れ方法

- 日常のお手入れは、乾いたやわらかい布で乾拭きをしてください。
- 著しい汚れを落とす場合は、うすめた中性洗剤を使用してください。

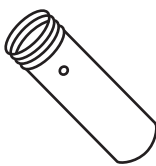
部品一覧

※組立前に、各部品・部材がそろっていることをご確認ください。

①ベース×1



②パイプ×1



③パラソル支柱アタッチメント×3



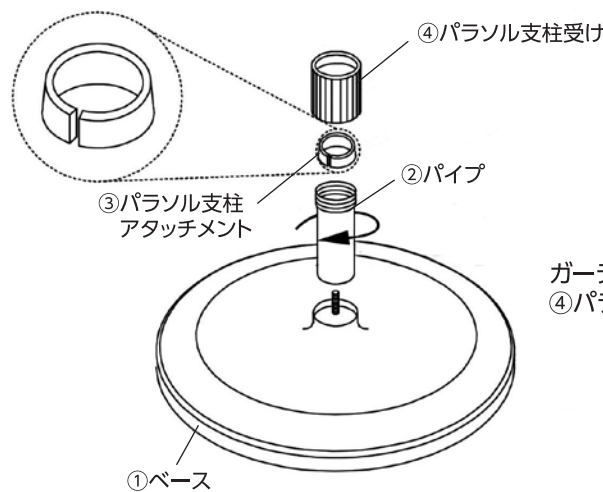
④パラソル支柱受け×1



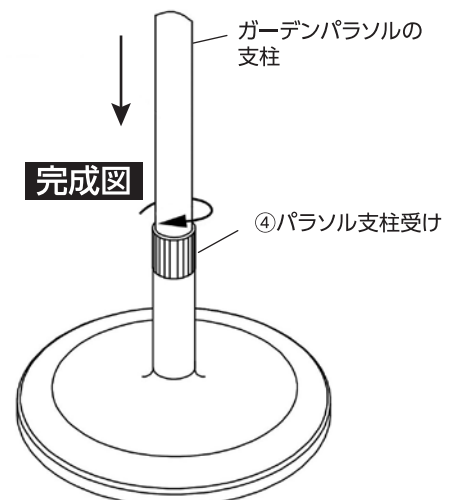
組立方法

※床にキズがつかないように、布やダンボール等を敷き、その上で作業してください。

下図のように、②パイプを①ベースにねじ込み、上に③パラソル支柱アタッチメント、④パラソル支柱受けをはめ込みます。(最後まで締め付けしないで、仮止めしてください) ③パラソル支柱アタッチメントは各パラソル支柱のサイズに合わせて使用してください。



ガーデンパラソルの支柱を下までさし込み、④パラソル支柱受けで固定します。



JAN : 4920501710146

※製品の仕様および外観は、改良などの理由で予告なく変更することがあります。 株式会社 コメリ 〒950-1492 新潟県新潟市南区清水4501-1 Tel.025-371-4805 Made in China