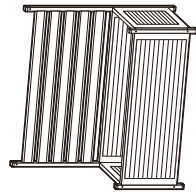


アルミプラントアフエンス

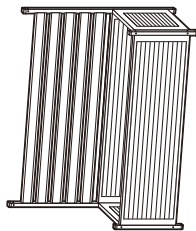
取り扱い・組み立て説明書
**KAPF-9080/KAPF-12080/
 KAPF-90150/KAPF-1215**共通

この製品をお買い上げいただき誠にありがとうございます。使用前に、この取扱説明書を最後までお読みの上正しい使い方で永らく御愛用ください。
 この取扱説明書は組み立て後も捨てず、大切に保管しておいてください。

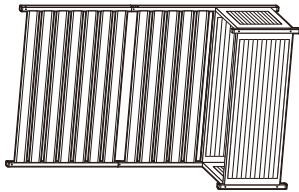
完成イメージ



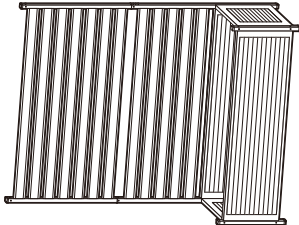
KAPF-9080



KAPF-12080



KAPF-90150



KAPF-1215

品質表示

- 形状寸法：KAPF-9080・KAPF-12080：幅305×高さ788(mm)
 KAPF-12080：幅1205×高さ788(mm)
 KAPF-90150：幅305×高さ1430(mm)
 KAPF-1215：幅1205×高さ1430(mm)
- 製造地：中国
- 製造加工：和立スチール産業
- 原産国：中国

組み立て上のご注意

- 必ず正しい向きで組み立ててください。
- 異なる4面全て(ラン)を確実に組み立ててください。
- フラストナイパーを必ずお取ください。
- 組み立ての際は必ず手を着用し、力加減などに注意してください。

部品明細

① 背板

※さん がついてる方が内側です。

- KAPF-9080：背板×1
- KAPF-12080：背板×1

※さん がついてる方が内側です。

- KAPF-90150：背板上部×1 背板下部×1
- KAPF-1215：背板上部×1 背板下部×1

組み立てる前に部品が揃っている事を御確認ください。

※さん がついてる方が内側です。

④ 側板×2

※さん がついてる方が内側です。

⑤ ネジ×8

※さん がついてる方が内側です。

⑥ ネジキヤップ

- KAPF-9080：X16+1(予備1個付)
- KAPF-12080：X16+1(予備1個付)
- KAPF-90150：X24+1(予備1個付)
- KAPF-1215：X24+1(予備1個付)

② 底板



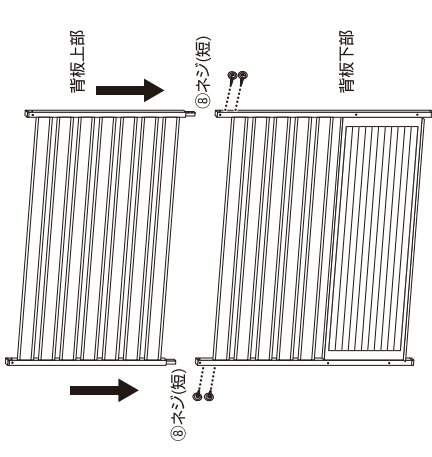
組み立て順序

1. 背板の組み立て

① 背板の背板 上部を背板 下部に差し込み、⑧ネジ(短)で取り付けます。

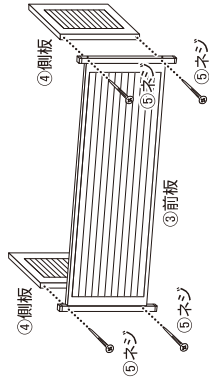


▲ KAPF-90150/KAPF-1215のみ



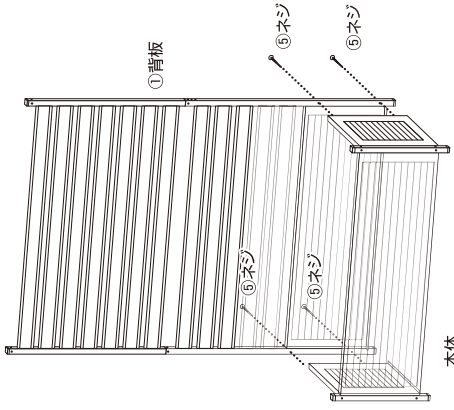
2. 前板・側板の組み立て

③ 前板に④側板を、⑤ネジで取り付けます。
 ※さん がついてる方を内側にして取り付けてください。



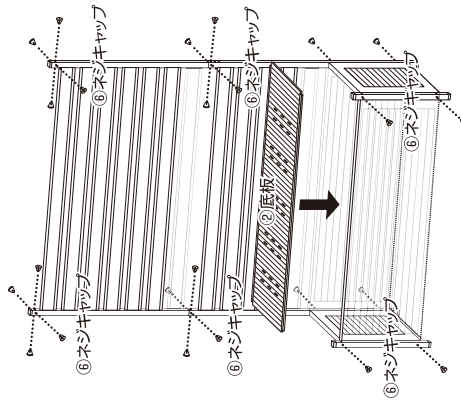
3. 前板の取り付け

組み立てた本体に⑤ネジで取り付けます。
 ※さん がついてる方を内側にして取り付けてください。



4. 底板の取り付け

② 底板を本体に上からはめ込みます。
 最後に、ネジに⑥ネジキヤップをはめ込んで完成です。



本製品につきまして
 ご不明な点がございましたら
 右記まで御連絡ください。

消費者窓口 フリーダイヤル
0120-069-060
 (AM9:00～PM5:30 土・日・祝除く)

※お電話でのお問い合わせは、お買い求められた販売店まで
 お問い合わせください。
 ※本製品の仕様が改良のため、予告なく変更される事があります。
 発売元：株式会社 山藤 家庭機器事業部
 〒550-8660 大阪府大阪市西区立売堀3丁目2番5号
 H.藤野 代表取締役 監製 17・2