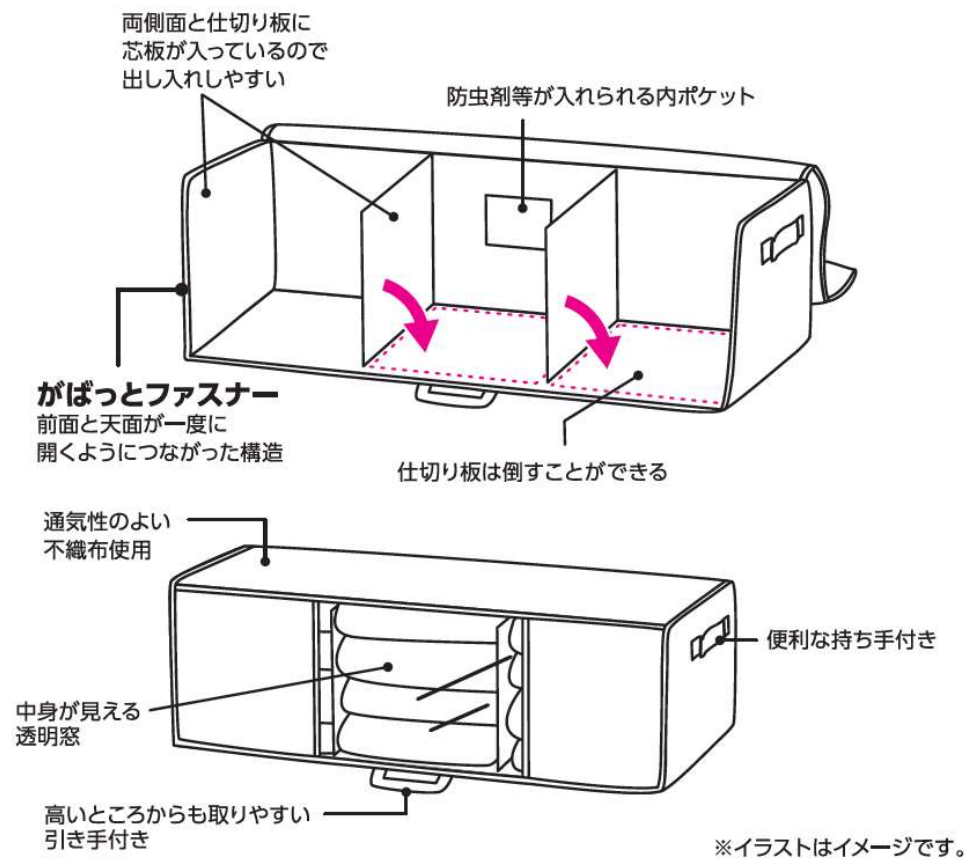


## 特長

- 前面と天面が一度に開き、収納物を出し入れしやすい収納袋です。
- 前面だけ開くこともできるので、収納袋を取り出さずに収納物のお出し入れができます。
- 通気性が良いためカビが付きにくく、保存用に便利です。
- 収納物がわかる透明窓付きです。
- 押し入れやクローゼットへの出し入れに便利な持ち手付きです。
- 防虫剤等が入られるポケットが1ヶ所ついています。



## ご使用方法

- 収納袋のサイズに合わせて衣類等をたたんで収納袋に入れてください。  
※仕切り板を倒したままでもご使用いただけます。