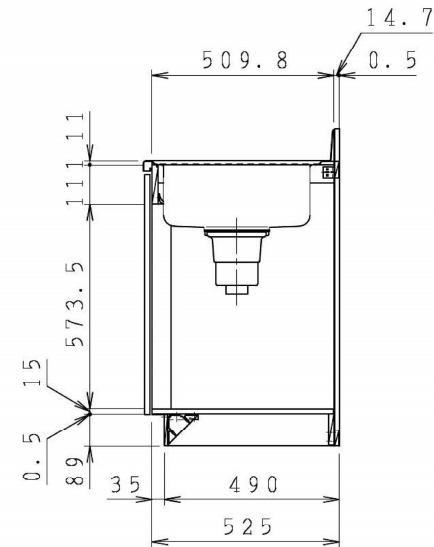
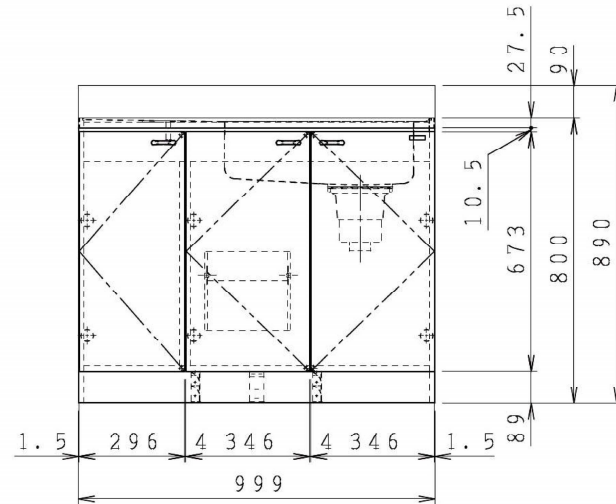
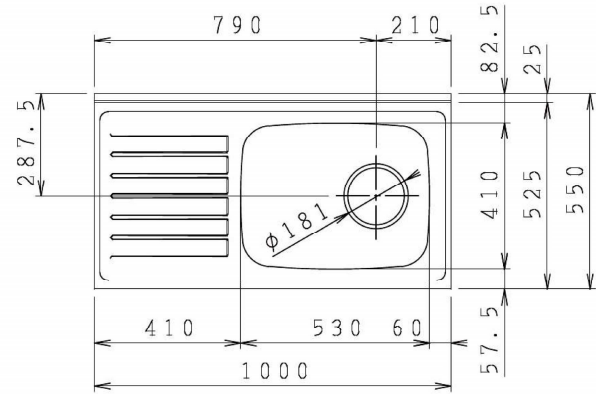


No.	名称	材質・仕様	個数	備考
1	トップ、シンク	SUS430	1	
2	側板	低圧メラミン化粧Pt b	2	
3	底板	低圧メラミン化粧Pt b	1	
4	背板	FF化粧MDF+Pt b	1	
5	中束	FF化粧Pt b	1	
6	補助幕板	FF化粧Pt b	1	



型式	***-100MF R			図番	01AKMG200AJ100B2		
	名称	クリンプレティ 流し台			日付	2020-11-02	尺度
クリナップ株式会社							