
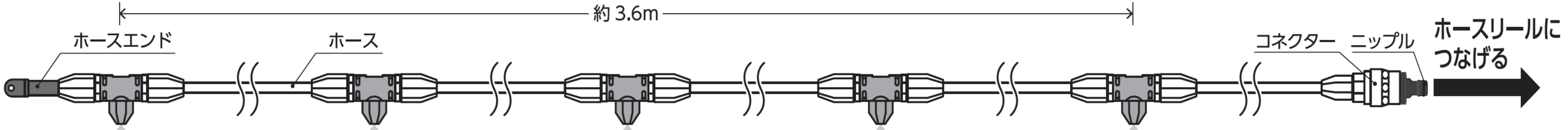


微細なミストで涼しさを演出

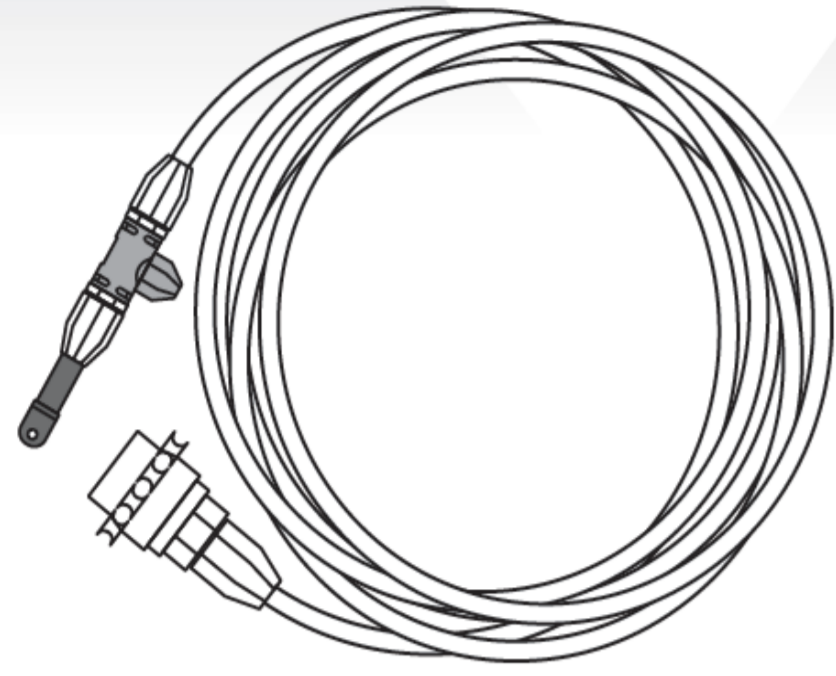
取付完成イメージ・セット内容

※ホース全長：7m

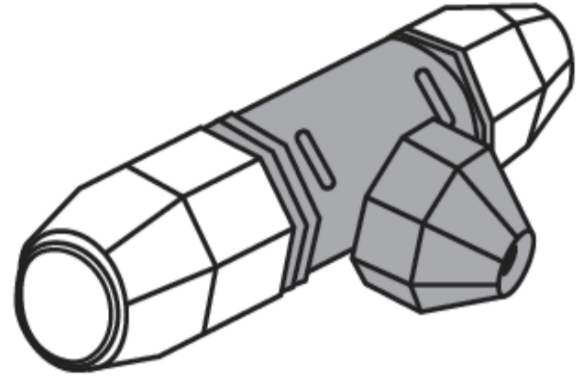
付属ホース	
内径：4mm	
外径：9mm 全長：7m	



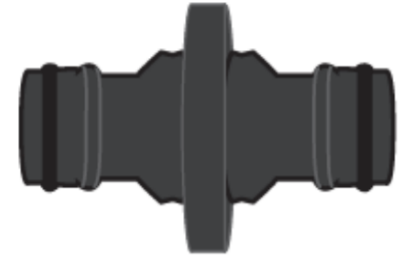
お使いのホースリールの先端ノズルを外し、本品のコネクターを接続して使用します。
※蛇口に直接接続して使用する場合は、蛇口ニップル(別売)が必要です。



①ホースセット ×1
(ホース・ホースエンド・コネクター)



②ノズルセット ×5



③ニップル ×1
(出荷時はコネクターにセットされています)



④ロック帯 ×10

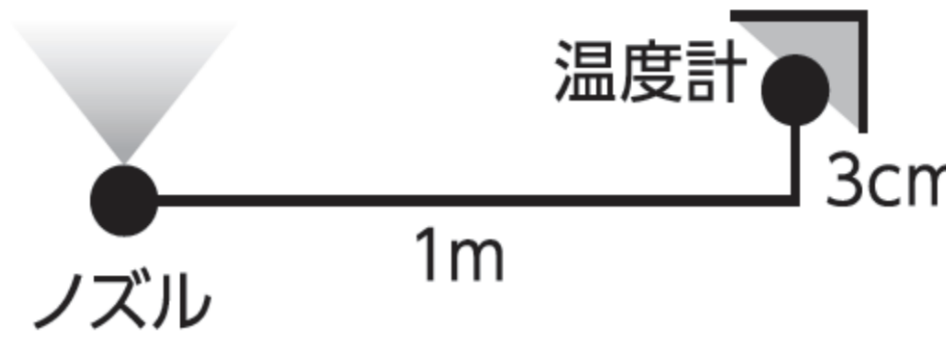
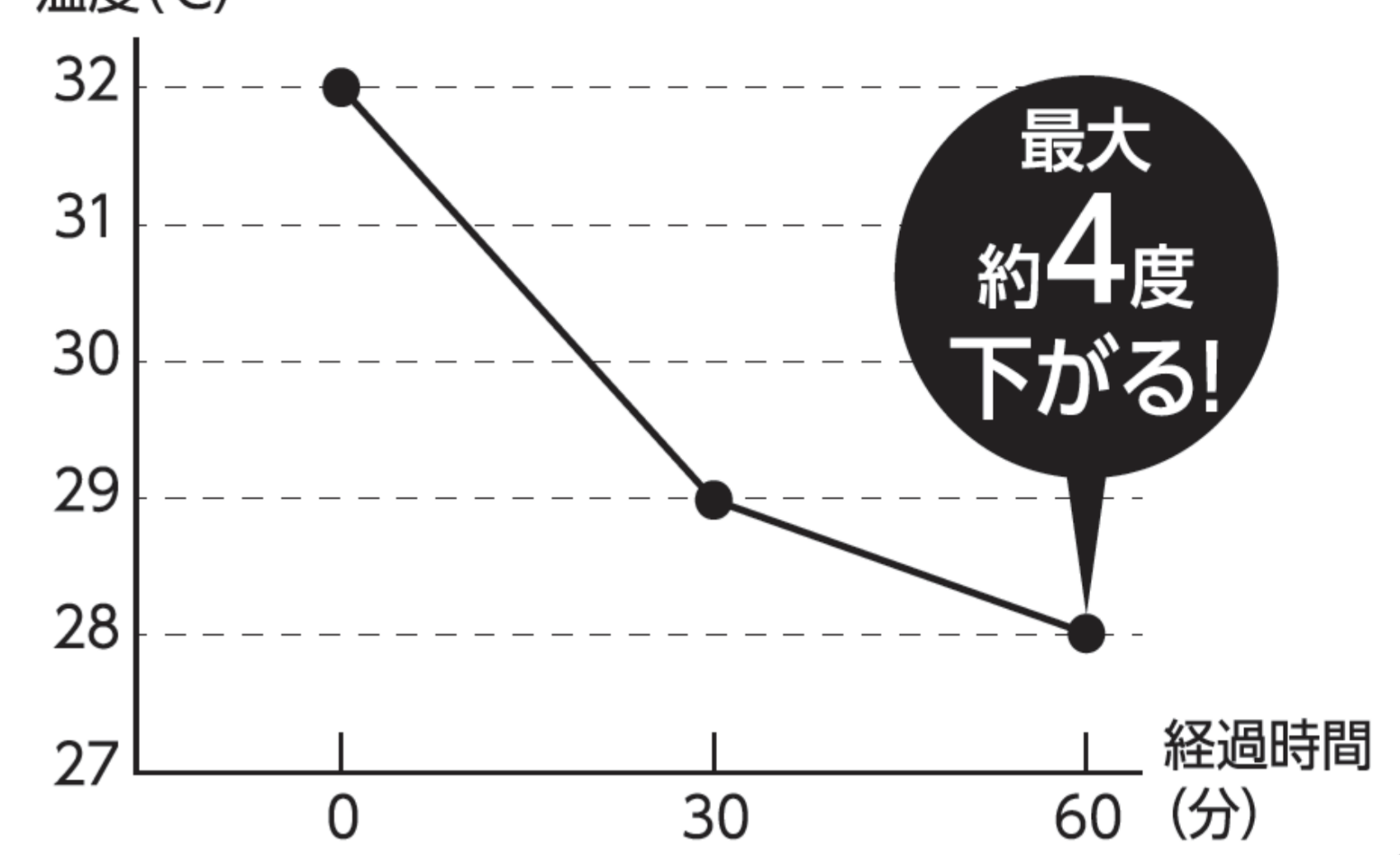
※あらかじめ、設置する場所の何処からミストを噴出させるのか、見当をつけてから作業に取り掛かってください。
※噴出する場所が決まったら、ホースエンドからの距離を測っておきます。

電気を使わず、夏の気温を下げる

※環境により異なります。

《試験条件》自社調べ
※動水圧0.4MPa時
※地面にノズルを上向きにセット、霧を上向きに放出させ、ノズルから1m離れた地面から3cm上の日陰に設置した温度計にて30分毎に計測。

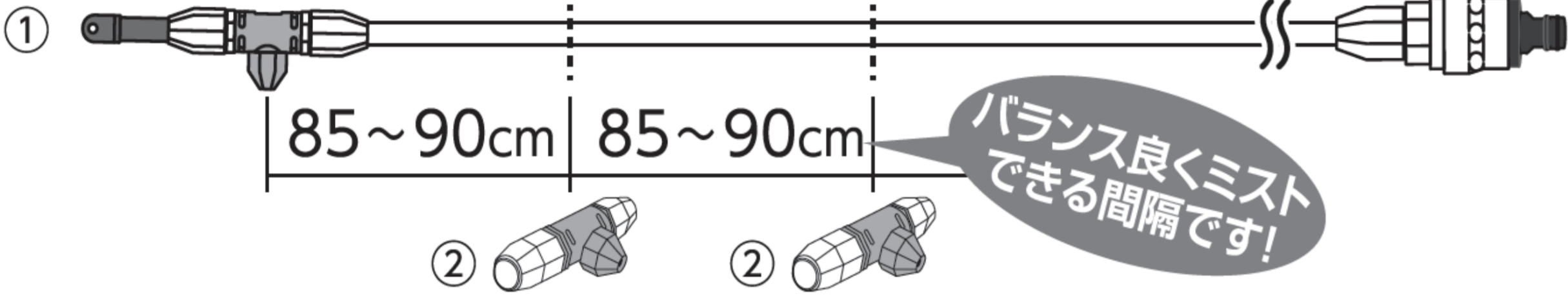
温度(℃) 簡単ミストセット使用時の温度変化※



取付方法

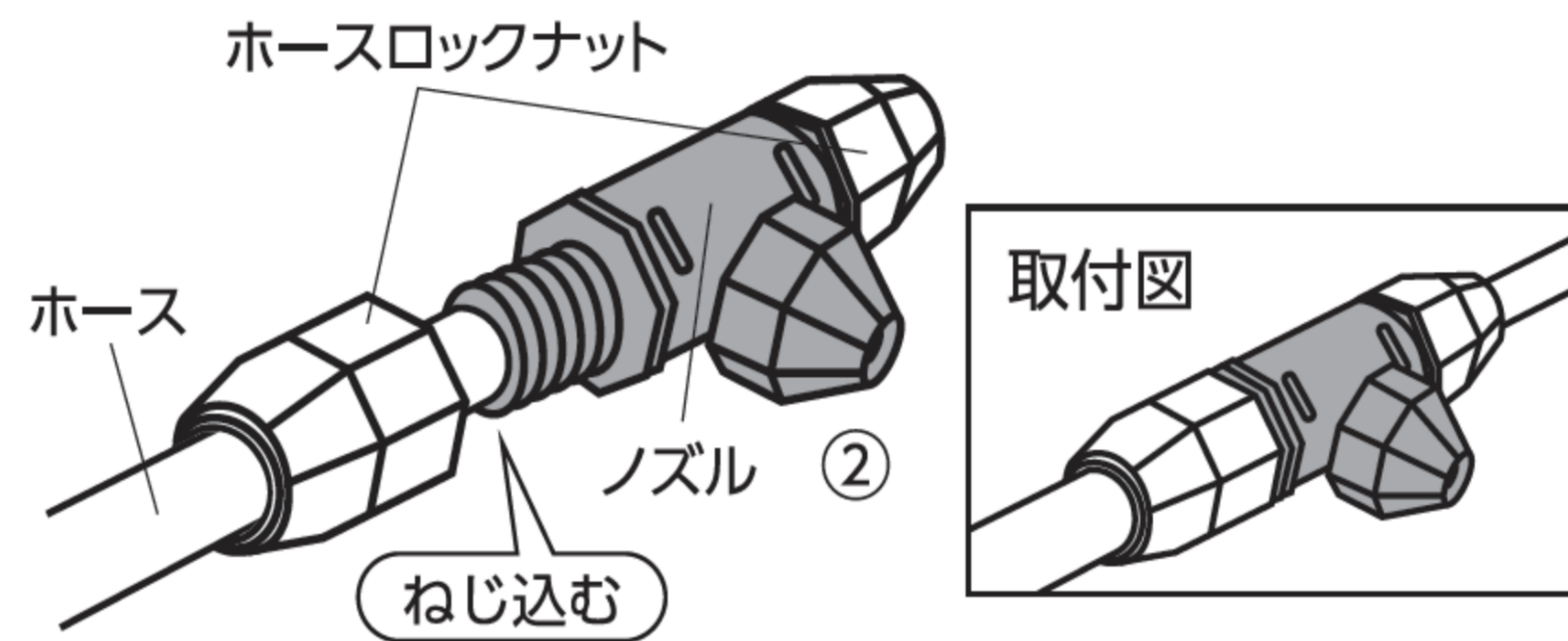
1 ①ホースセットのホースを85~90cm間隔の長さに、ハサミ等でカットします。

ホースをカットして、ノズルセットを取り付ける。
(ホースはハサミ等で簡単にカットできます)

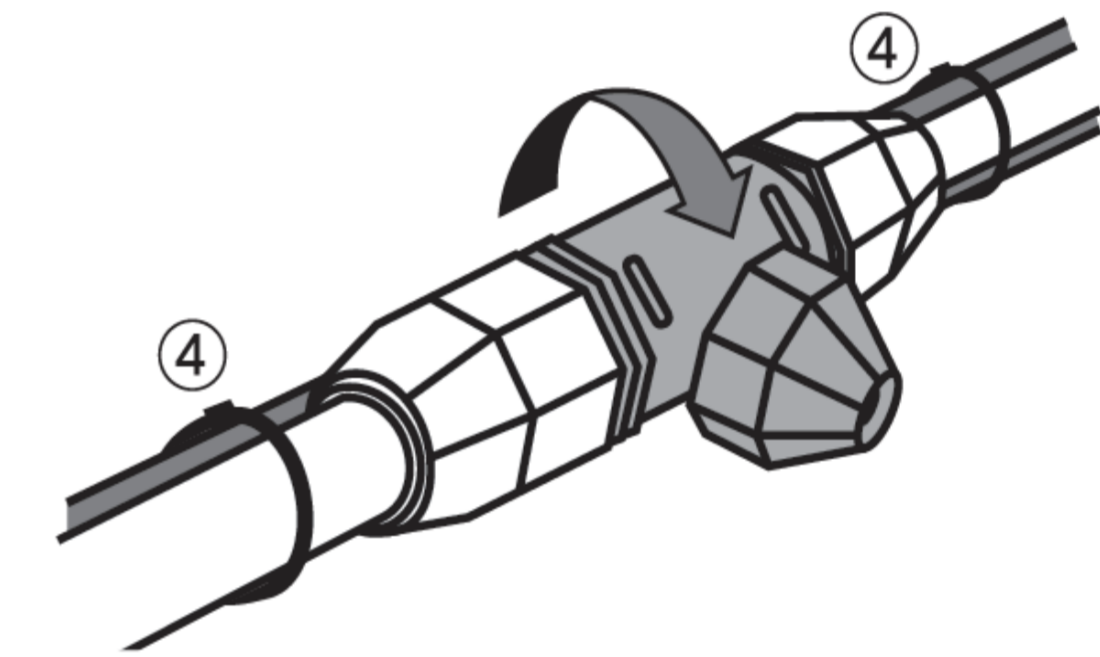


※80cm間隔以下の場合、ミストが重なり濡れすぎる事があります。

2 ②ノズルセットから、ホースロックナットを外します。
・カットしたホースの端をホースロックナットに通し、ノズルにねじ込みます。
・再びホースロックナットを締め込みます。



3 ②ノズルを設置場所に固定する。
付属の④ロック帯で、ノズルを挟むようにノズルの両端を固定します。
・ノズルを回して噴出角度を調整する。



※最初に通水した際は、各所から水漏れがないか確認してください。

⚠使用上のご注意

- ・水道水をご使用ください。水道水以外をご使用されると事故が発生したり使用不能になることがあります。
- ・ご使用後は蛇口を閉め、本体やホース内の水圧を下げてください。
- ・本体を投げたり、引きずったりしないでください。水漏れや破損の原因になります。
- ・冬季では凍結による破損を防ぐため、使用後は本体やホース内の水を抜いて保管してください。
- ・火気の近くで使用したり保管しないでください。変形の原因となります。
- ・ノズル頭部やコネクター部に砂などが入らないようご注意ください。目詰まりや作動不良の原因となり、使用できなくなる恐れがあります。
- ・万一の水漏れを考慮して、水漏れに不都合な場所での使用はお避けください。
- ・洗濯物など濡れて困るようなものの近くでは使用しないでください。

品質表示

ホース：PVC
ノズル：POM、ステンレス鋼
コネクター：ABS樹脂、ポリプロピレン、POM



株式会社 コメリ
〒950-1492 新潟県新潟市南区清水4501-1
Tel.025-371-4805 Made in Taiwan

