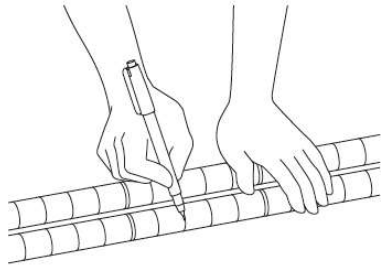


組立方法 イラストは M ですが他の品番も同じ要領で組み立ててください。

1 棚板取付けの位置決め

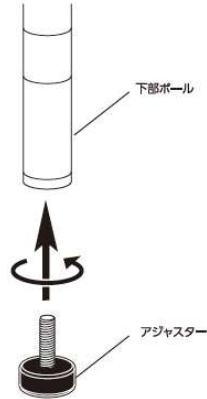
ボールに刻まれた溝が棚板の位置になります。それぞれのボールに同じ高さの印を付けておくと組立てやすくなります。



※高さを合わせる目安として、各ボールに等間隔に二重線が付いています。
※二重線のところは上側に印をつけて取付けてください。

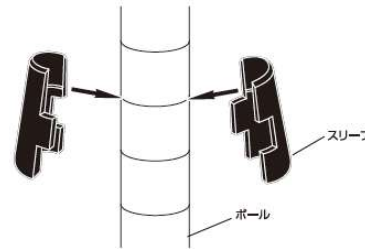
2 アジャスターの取付け

下部ボールにアジャスターをねじ込みます。



3 スリーブの取付け

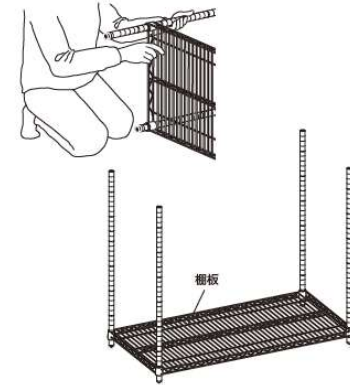
ボールの溝にはまるようにスリーブを取付けます。取付けた後、スリーブが上下に動かないことを確認します。



※詳しくは「スリーブの取付け方」を参照してください。

4 棚板の取付け

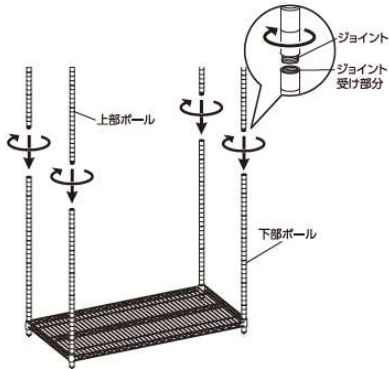
棚板は必ず最下段から取付けてください。
棚板のそれぞれのリングに3のボールを差し込みます。



※詳しくは「棚板の取付け方」を参照してください。

5 各部ボールの連結

上部ボールについているジョイントを下部ボールのジョイント受け部分にねじ込みます。

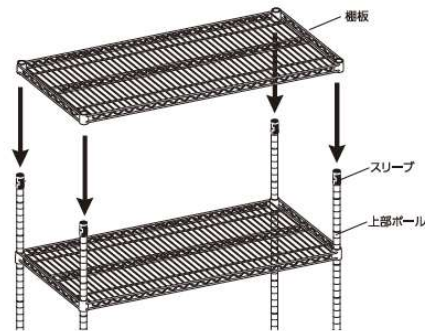


△注意
各部ボールを取付ける際は、必ず指節に取付けてください。締めに取り付くとジョイントがボールに入らなくなります。

△注意
ボールのジョイント部にはスリーブは取付できません。

6 最上段の棚板の取付け

5と同じ要領で、スリーブをボールに取付け、最上段の棚板を取付けます。



7 棚板の固定

棚板の外側のワイヤーを持って、確実に押し込みます。その場合、中のワイヤーに力を加えたり、ワイヤーをたたくようなことはお止めください。



8 完成

棚板の位置は自由に調節できます。

