

RETZLINK

投光器用スタンド 2m (1灯、2灯兼用)

取扱説明書

このたびはRETZLINK製品をお買い上げいただき、まことにありがとうございます。この取扱説明書をよくお読みの上、十分ご理解いただいた上で正しく安全にお使いください。ご使用前に「安全上のご注意」を必ずお読みください。お読みになったあとは、大切に保管し、必要なときにお読みください。

< 固定ネジ径6mmのワークライトを取り付けできます。>

安全上のご注意 必ずお守りください ▲ **注意** ...人が傷害を負う可能性及び物質・財産の損害が発生する内容です。



注意

- 改造したり、分解したりしないでください。重大な事故の原因になる恐れがあります。
- 本製品を乳幼児のそばに設置しないでください。
- 本製品をペットのそばに放置しないでください。
- 用途以外の目的で使用しないでください。
- 高さ調節の際、ポールを強くひっぱり出さないでください。ポールが外れる恐れがあります。
- 本製品を傾斜した地面や安定しないやわらかな場所で使用しないでください。スタンドが倒れる恐れがあります。
- AC電源の投光器を取り付ける場合は、電源コードが人や物に引っ掛からないように取回してください。
- 強風時は屋外で使用しないでください。スタンドが倒れる恐れがあります。
- 本製品は設置場所周辺の安全を確認した上でご使用ください。
- 本製品を常設スタンドとして使用しないでください。
- 雨天時や水のかかる場所では使用しないでください。

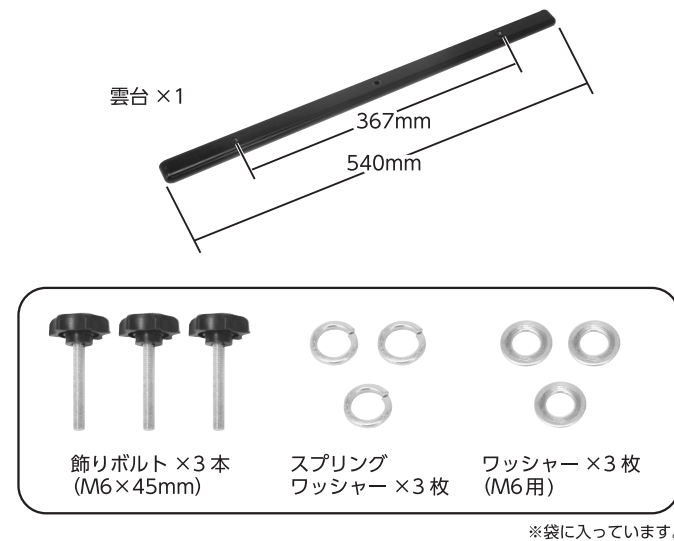
品質表示 ●外形寸法：(約)幅13.5×奥行13.5×高さ82cm
●材質：スチール、ABS、ゴム
●重量：(約)3kg

耐荷重 (静荷重) **5kg**

各部の名前



付属品



■ 特長

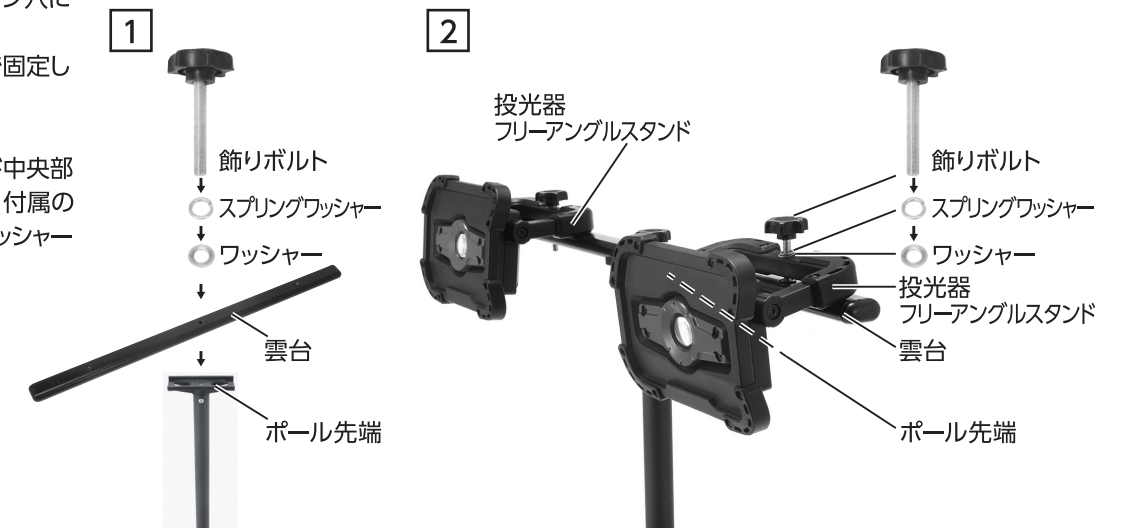
- 雲台付で1灯、2灯兼用の三脚スタンド
- 3段式ポールで0.87~2mまで高さ調整可能
- 軽くて携帯、移動がラク

使用方法

1. 三脚固定用ボルトをゆるめます。
2. 三脚締結部を押し下げ、三本の脚を完全に広げます。
3. スタンドが安定したら、三脚固定用ボルトを軽く締めます。
(あまり強く締めると樹脂部が破損する恐れがあります。軽く締めるだけで十分に固定できます。)
4. 取付ける照明器具にあわせた付属品で、先端部に照明器具をセットします。

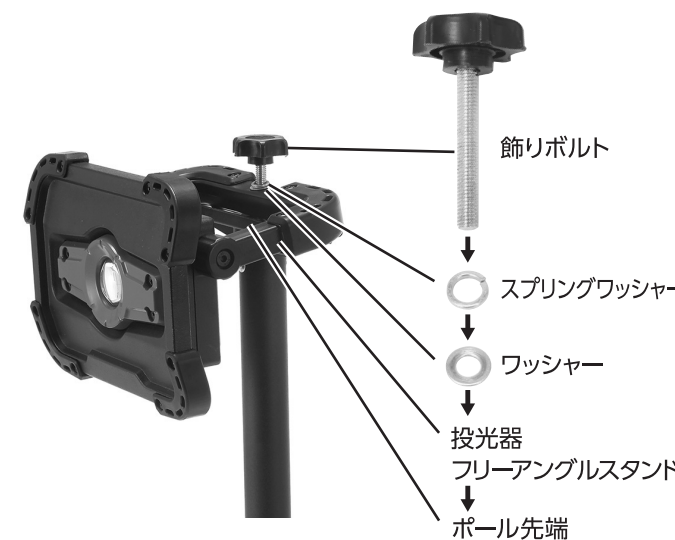
雲台に2灯取り付ける場合

1. 雲台の中心の穴をポール先端のネジ穴に合わせ、付属の飾りボルト、スプリングワッシャー、ワッシャーで固定します。
2. 各投光器のフリーアングルスタンド中央部の穴を雲台左右のネジ穴に合わせ、付属の飾りボルト、スプリングワッシャー、ワッシャーで固定します。



直接1灯取り付ける場合

1. 投光器のフリーアングルスタンド中央部の穴をポール先端のネジ穴に合わせ、付属の飾りボルト、スプリングワッシャー、ワッシャーで固定します。



スタンド使用例



株式会社 RETZ
〒959-1156新潟県三条市福島新田1347-4

お客様お問い合わせ窓口：TEL 0256-45-3701
受付時間 月~金曜日 9:00~12:00・13:00~17:00
(土・日・祝祭日・当社指定休日を除く)

●商品の仕様・外観は改良の為、変更することがあります。

JAN : 4920501515710