

HITACHI

Inspire the Next

浅井戸用自動ポンプ
2020-12

1分間に 30Lの **パワフル** 給水!!

3か所同時に給水できる!



浅井戸自動ポンプで
井戸水や雨水を
ラクラク利用!

- ✓ 花壇、庭の水やりに
- ✓ 洗車に
- ✓ お風呂やトイレに
- ✓ 水道水の節約に

日立 ミニタンク式
浅井戸用 自動 ポンプ

※写真はWM-P255NXです。

The
Hitachi Motor
モーターの
日立


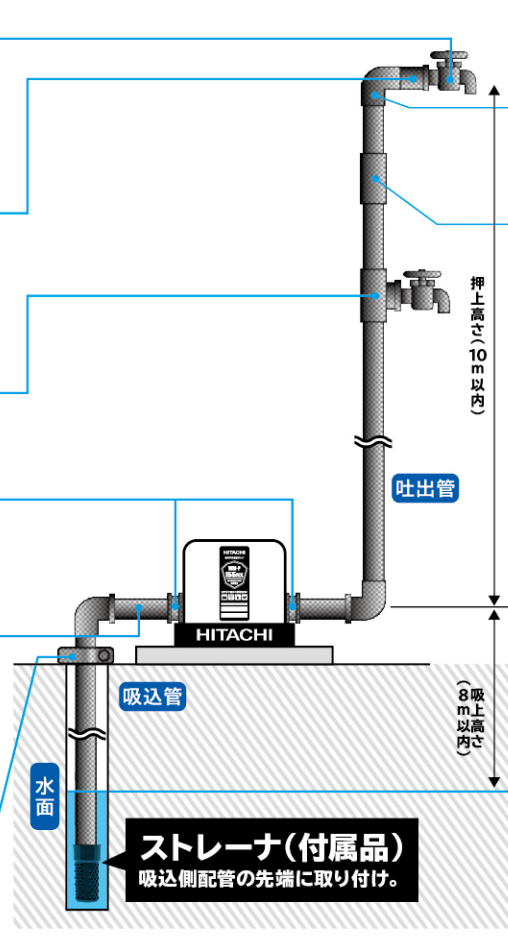










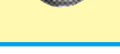
WM-P255NX/256NXの特長を紹介しています。

	3か所同時給水できる30Lタイプ		2か所同時給水できる21Lタイプ	
揚水量	30L/分 (全揚程12m時)		21L/分 (全揚程12m時)	
同時使用可能水栓の数	3~1個		2~1個	
電源	単相100V(50Hz)	単相100V(60Hz)	単相100V(50Hz)	単相100V(60Hz)
消費電力	460W	490W	360W	370W
吸上高さ	8m		8m	
押上高さ	14m		10m	
保温ヒーター	低温時には、保温ヒーターが動作します。*		低温時には、保温ヒーターが動作します。*	
配管径	吸込管25mm/吐出管25mm		吸込管20mm/吐出管20mm	
電源コード	2m		2m	
質量	14kg		13kg	
寸法	幅348mm×奥行312mm×高さ320mm		幅348mm×奥行312mm×高さ320mm	
型式	 WM-P255NX オープン価格★	 WM-P256NX オープン価格★	 WM-P155NX オープン価格★	 WM-P156NX オープン価格★

※高温になるため、保温ヒーターには手を触れないでください。保温ヒーターだけでは凍結を防止することはできません。外気温が0℃以下になる場合は、ポンプ小屋を作るなど、凍結防止策をおこなってください。

★オープン/価格商品の価格は販売店にお問い合わせください。

ポンプ配管例 別途、設置(配管)のお買い求め部材

	<p>蛇口 (水栓)水を「出す・止める」に使用。</p>			<p>90°エルボ ●WM-P255NX/256NXには25mm ●WM-P155NX/156NXには20mm 配管を曲げるときに使用。</p>
	<p>給水栓用ソケット ●WM-P255NX/256NXには25mm ●WM-P155NX/156NXには20mm 塩ビ管と蛇口の接続に使用。</p>			<p>ソケット ●WM-P255NX/256NXには25mm ●WM-P155NX/156NXには20mm 塩ビ管どうしの接続に使用。</p>
	<p>給水栓用チーズ ●WM-P255NX/256NXには25mm ●WM-P155NX/156NXには20mm 塩ビ管と蛇口の接続に使用。</p>			<p>チーズ ●WM-P255NX/256NXには25mm ●WM-P155NX/156NXには20mm 塩ビ管の分岐に使用。</p>
	<p>バルブソケット ●WM-P255NX/256NXには25mm ●WM-P155NX/156NXには20mm ポンプ吸込口・吐出口の接続に使用。 (呼び径は配管サイズと同一)</p>			<p>給水栓用エルボ ●WM-P255NX/256NXには25mm ●WM-P155NX/156NXには20mm 塩ビ管と蛇口の接続に使用。</p>
	<p>塩ビ管 ●WM-P255NX/256NXには25mm ●WM-P155NX/156NXには20mm 吸込側・吐出側の配管に使用。</p>			<p>シールテープ 蛇口やバルブソケットのねじ接続部に使用。</p>
	<p>日立 固定金具 ポンプに配管荷重を加えないように。 ●WM-P255NX/256NXには 部品名:コチイカナグクミ 部品番号:J25-7X 006 ●WM-P155NX/156NXには 部品名:コチイカナグクミ 部品番号:J15-7X 006</p>			<p>塩ビ管用接着剤 塩ビ管と配管部材の接続に使用。</p>



安全に関するご注意

●ご使用前に取扱説明書をお読みのうえ、正しくお使いください。

取扱説明書はホームページからもご覧いただけます。 <https://kadenfan.hitachi.co.jp/support/manual/>

- 定格15A以上の専用の電源コンセントに直接接続してお使いください。火災の原因となります。
- 配線工事は、電気設備技術基準や内線規程に従って安全に行ってください。
- アースを取り付け、専用の漏電遮断機を設置してください。故障や漏電のときに感電するおそれがあります。アースの取り付けは販売店にご相談ください。
- 用途にあった商品をお選びください。不適切な用途で使われますと、事故の原因になることがあります。
- 床面が防水処理・排水処理されているか確認してください。水漏れが起きた場合、大きな被害につながるおそれがあります。
- このカタログのポンプを水道管に直接配管しないでください。法律で禁止されています。
- 冬期には、凍結によるポンプや配管の破損を防ぐために、各地の寒さに応じた凍結防止策を行ってください。

保証書に関するお願い

- ご購入の際は、ご購入年月日、販売店名などの所定事項が記入された「保証書」をお受け取りになり、大切に保存してください。
- 「製造番号」は、安全確保上重要なものです。ご購入の際は、商品本体に「製造番号」が表示されているか確かめください。
- 「保証書」には複写式のもの取扱説明書の最終ページに印刷されたものがあります。

カタログの内容についてのお問い合わせは、お近くの販売店にご相談ください。もし販売店でおわかりにならないときは、下記のご相談窓口におたずねください。

■家電ビジネス情報センター(日立家電品の商品情報やお取り扱いについてのご相談窓口)

TEL: 0120-3121-19

携帯電話: 050-3155-0119 (有料)

FAX: 0120-3121-34

受付時間 9:00~17:30 (月~土) (日曜・祝日と年末年始・夏季休暇など弊社の休日は休ませていただきます)

・本窓口等で取得致しましたお客様の個人情報は、お客様のご相談およびサポート等への対応を目的として利用し、適切に管理します。
 ・ご相談、ご依頼いただいた内容によっては弊社のグループ会社や協力会社にお客様の個人情報を提供し対応させていただくことがあります。
 ※弊社の「個人情報保護に関して」は、下記をご参照ください。
<https://www.hitachi-gls.co.jp/utility/privacy/>



表示を正しく
家電公取協会員

当社は、適正な表示を
推進しています。

このカタログの記載内容は
2020年12月現在のものです。
HA-9040 (H)

この印刷物は環境に配慮して
植物油インキを使用しています。



信用と行きとどいたサービスの当店へどうぞ。

日立グローバルライフソリューションズ株式会社

〒105-8410 東京都港区西新橋2-15-12

360°/ヒビネ
ひとりひとりに、うれしい暮らしを