

【品番】SHR-B01K 【品名】スウィングベンチ カーキ

この度は、弊社の商品をご購入いただきまして誠にありがとうございます。

本商品をご使用前に、この説明書をよくお読みいただき、正しくお使いください。

また、お読みになった後はいつでもご覧になれるよう、大切に保管してください。

安全上のご注意 必ずお守りください

人への危害、財産への損害を防止するため、必ずお守りいただくことを説明しています。

誤った使い方をしたときに生じる危害や損害の程度を区分して、説明しています。

警告 「死亡や重傷を負うおそれがある内容」です。

注意 「軽傷を負うことや、財産の損害が発生するおそれがある内容」です。

お守りいただく内容を次の図記号で説明しています。

禁止 してはいけない内容です。

強制 実行しなければならない内容です。

**警告** 死亡、重傷などのおそれあり

- | | |
|---|--|
| <p>禁止</p> <ul style="list-style-type: none"> ● 運動具やお子様の遊具等、目的以外の使用や改造はしないでください。 | <ul style="list-style-type: none"> ● ぶらさがったり、よりかかったり、のぼったりしないでください。特にお子様が遊ばないように注意してください。 |
| <p>強制</p> <ul style="list-style-type: none"> ● 座席を揺らしすぎないでください。 ● 座席を横向きに揺らさないでください。 | <ul style="list-style-type: none"> ● 本商品は前後に揺れますので、周りに人がいないか確かめてから使用してください。 |

注意 けが、事故などのおそれあり

- | | |
|---|--|
| <p>禁止</p> <ul style="list-style-type: none"> ● 以下のような場所で使用しないでください。破損や事故の原因となります。 <ul style="list-style-type: none"> ・危険な場所や通行の妨げになる場所、強い振動、衝撃のある場所 ・地面に小石や砂利の多い場所や、傾斜や段差のある不安定な場所 ・風の強い場所、高い場所…強風時に倒れたり、落下すると危険です。 ・火気の近くや高温になる場所…熱の影響により、商品の变形や火災の原因となります。 ● すき間に手や指を入れないでください。 ● 引きずったり、荷重がかかった状態で移動しないでください。また、使用時は後方2点など、集中的な荷重をかけないでください。地面に傷がついたり、破損や | <p>事故の原因となります。</p> <ul style="list-style-type: none"> ● 耐荷重以上の荷重を掛けしないでください。 ● 重い物等を置いて、1カ所に強い荷重がかからないように十分ご注意ください。ガタツキや転倒の原因となり危険です。 ● 座面の上に立つ、座面以外の所に座るなど、目的以外の使用はしないでください。 ● ひじ掛けの上に座ったり、立ったりしないでください。 ● 座った状態で商品を傾けないでください。破損や事故の原因となります。 |
|---|--|



注意 けが、事故などのおそれあり



強制

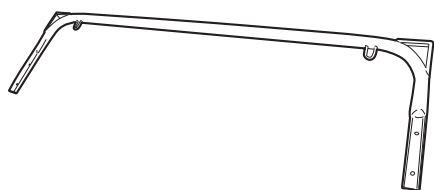
- 平地で組み立ててください。
- 安全のため組み立ては2人以上で行ってください。
- 組み立ての際は、手や指を挟まないよう十分ご注意ください。
- 組立手順に従い、すべてのボルト、ナットを確実に締めてください。組み立て完了後、ボルト、ナットにゆる

みがないか確認してください。ゆるんだままで使用すると危険です。

- ボルト、ナット取付時、必要以上に締めないでください。
- 組み立て完了後、ゴミや汚れを取り除いてください。
- 商品が破損した場合は、使用を中止してください。破損したままで使用していると事故の原因となります。

組立方法

- 平坦な場所で、空き箱を下に敷いてから組み立てると商品にキズがつきにくくなります。
- 付属の⑤スパナ、⑥六角レンチを使用してください。



①屋根フレーム×1



②脚×4



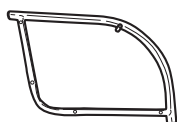
③吊棒(長)×4



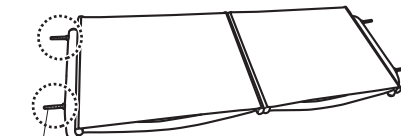
④吊棒(短)×2



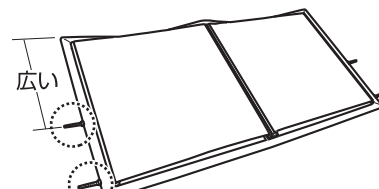
⑤脚補強×1



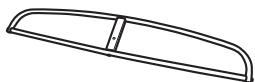
⑥アーム×2



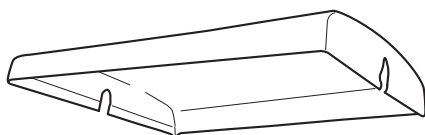
⑦座面×1



⑧背もたれ×1



⑨屋根補強×2



⑩屋根カバー×1



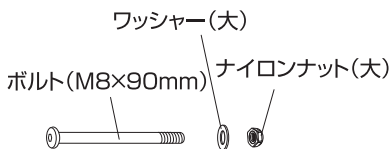
⑪ポケット×1



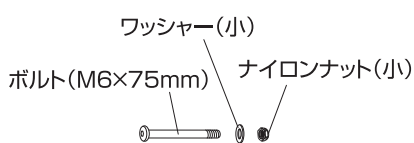
⑫スプリング×2



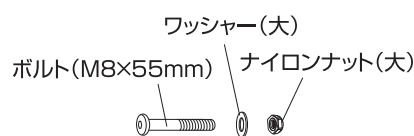
⑬屋根ボルト×2



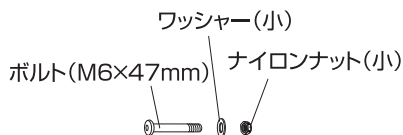
⑭ボルトセット(M8×90mm)×4



⑮ボルトセット(M6×75mm)×4



⑯ボルトセット(M8×55mm)×2



⑰ボルトセット(M6×47mm)×2



⑱ナットセット×8



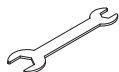
⑲キャップ(大)×14



⑳キャップ(小)×6



㉑脚キャップ×4



㉒スパナ×1
(組立時に使用)

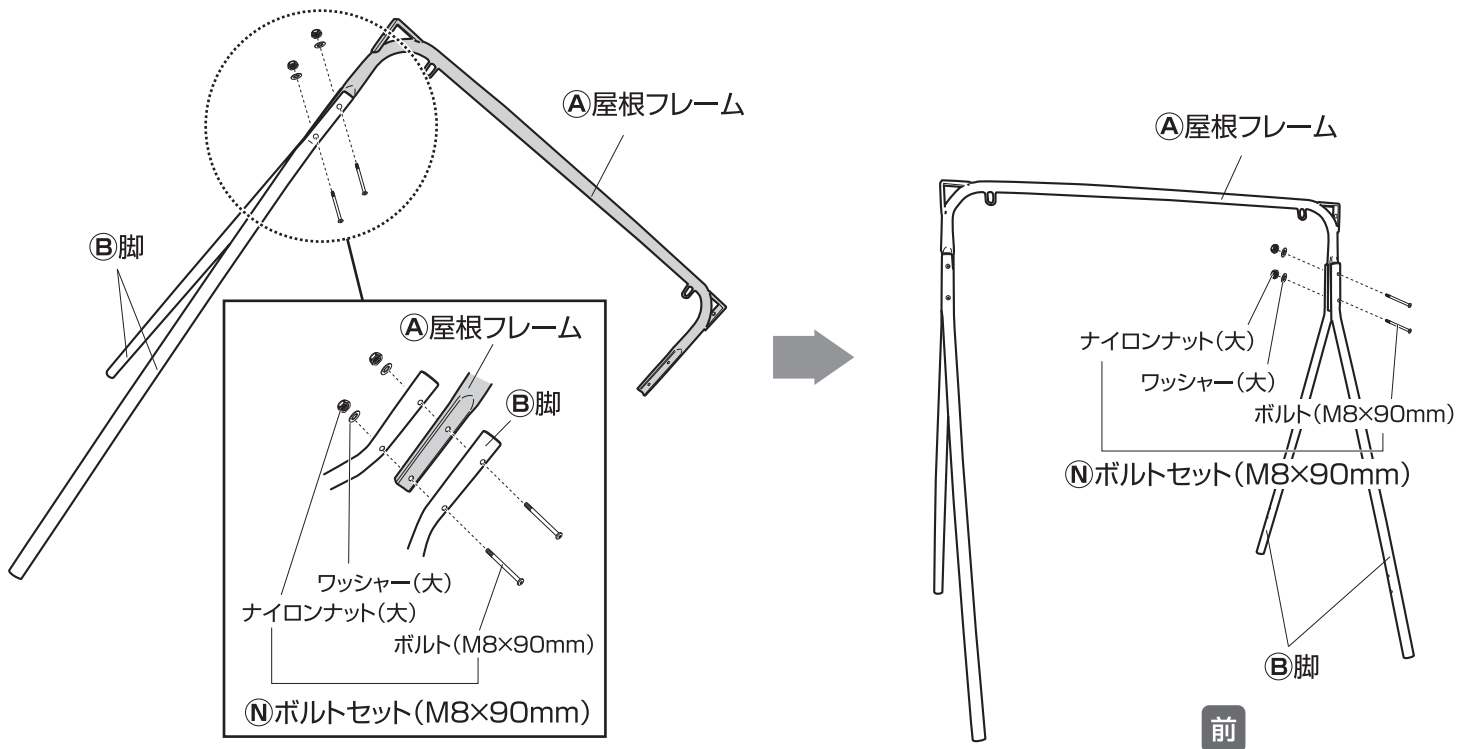


㉓六角レンチ×1
(組立時に使用)

組立方法

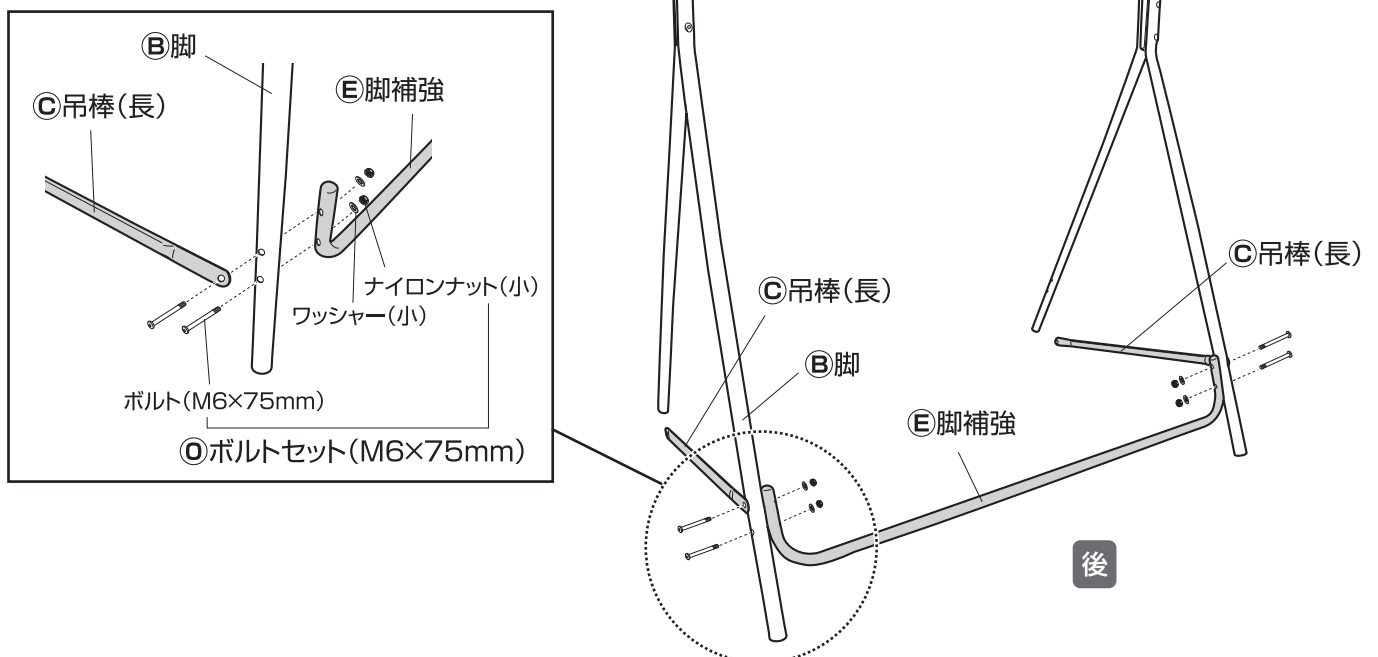
1 脚と屋根フレームの組み立て

②脚に①屋根フレームをはさみ込み、④ボルトセット(M8×90mm)で仮留めします。(計4カ所)



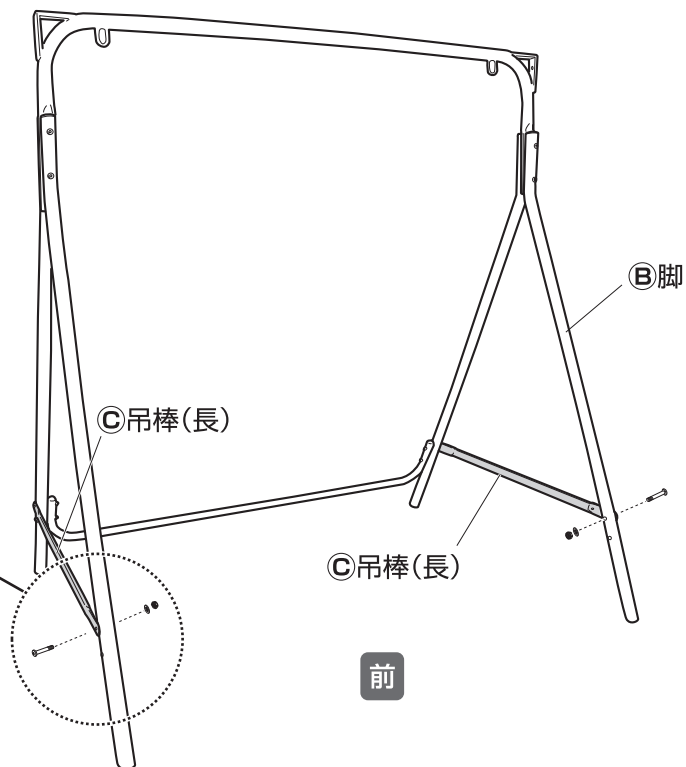
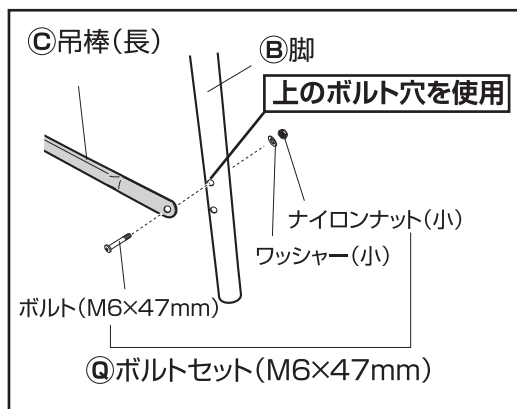
2 脚部の組み立て

1. 後側の②脚に、③吊棒(長)と⑤脚補強を
⑥ボルトセット(M6×75mm)で仮留めします。
(計4カ所)



組立方法

2. 前側のB脚にC吊棒(長)をQボルトセット(M6×47mm)で仮留めします。(計2カ所)

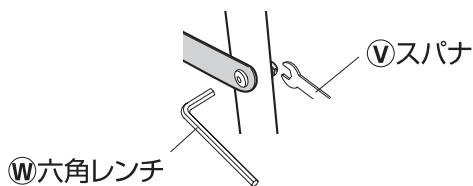


3 ボルト、ナイロンナットの本締め

バランスを整え、「1 脚と屋根フレームの組み立て」
「2 脚部の組み立て」で使用した、すべてのボルト、
ナイロンナットを本締めします。

⚠ 注意

ナイロンナットはゆるみ止めのためにナットのなかに樹脂が入っています。そのため、締め付ける際には力が必要です。⑤スパナと⑥六角レンチを使い、力を入れてしっかり締め込んでください。

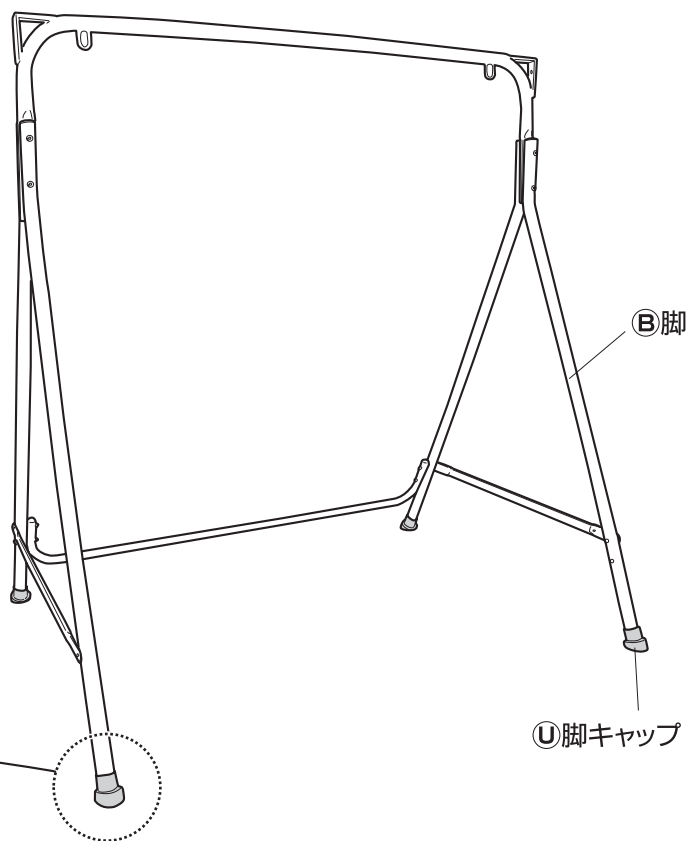
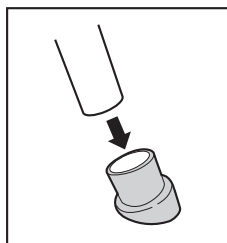
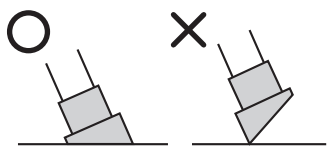


4 脚キャップの取り付け

②脚に⑦脚キャップを取り付けます。
(計4カ所)

💡 ポイント

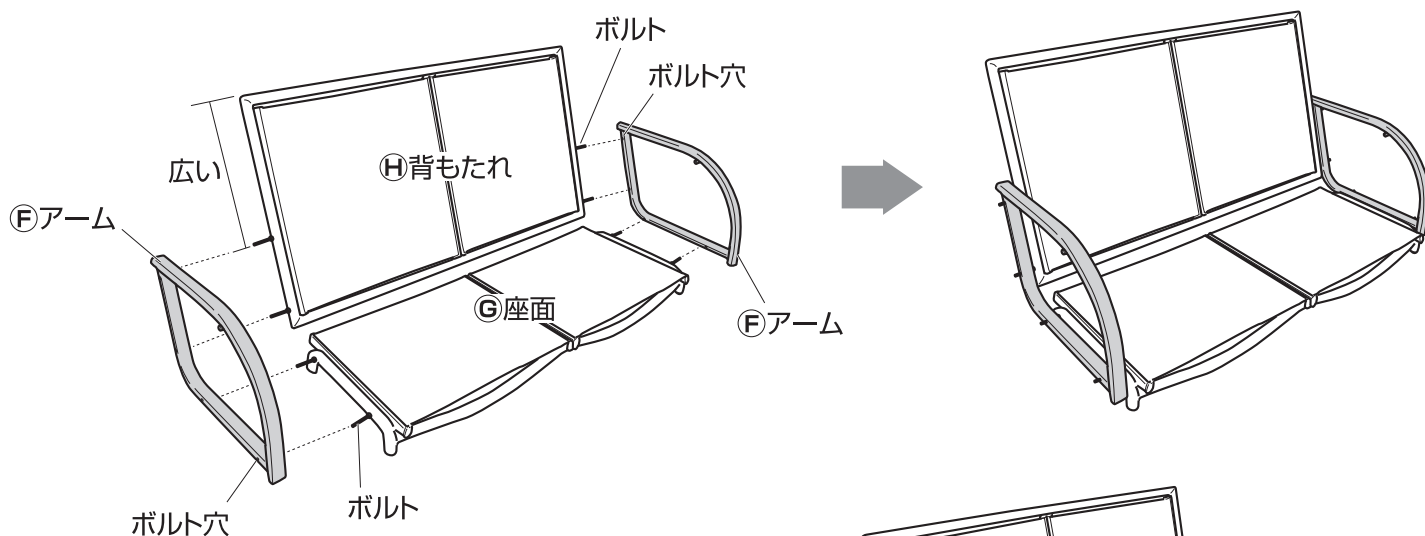
⑦脚キャップが地面に接する向きに取り付けます。



組立方法

5 ベンチ部の組み立て

1. ⑥座面と⑧背もたれのボルトを⑨アームのボルト穴に差し込み、仮組みします。



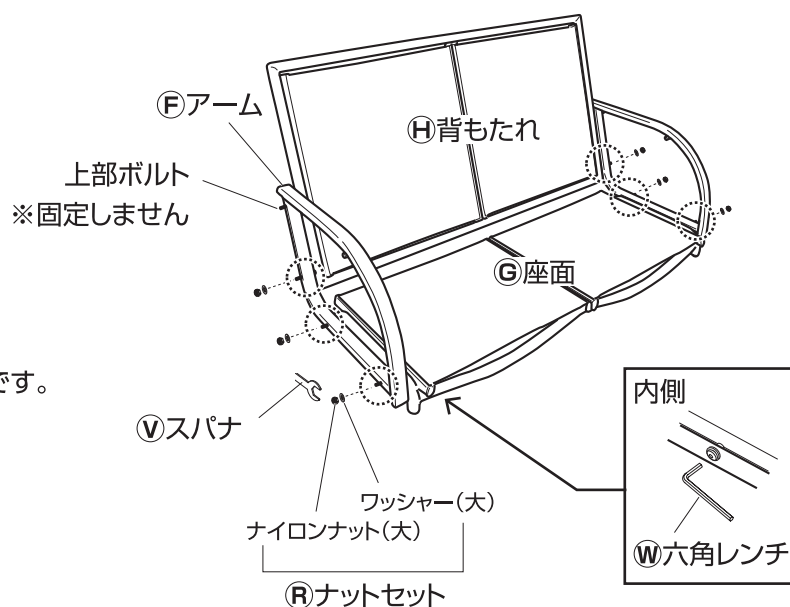
2. ⑥座面と⑧背もたれ、⑨アームを⑩ナットセットで本締めします。

※で囲んだ6カ所

※⑧背もたれの上部ボルトはこの時点では固定しません。

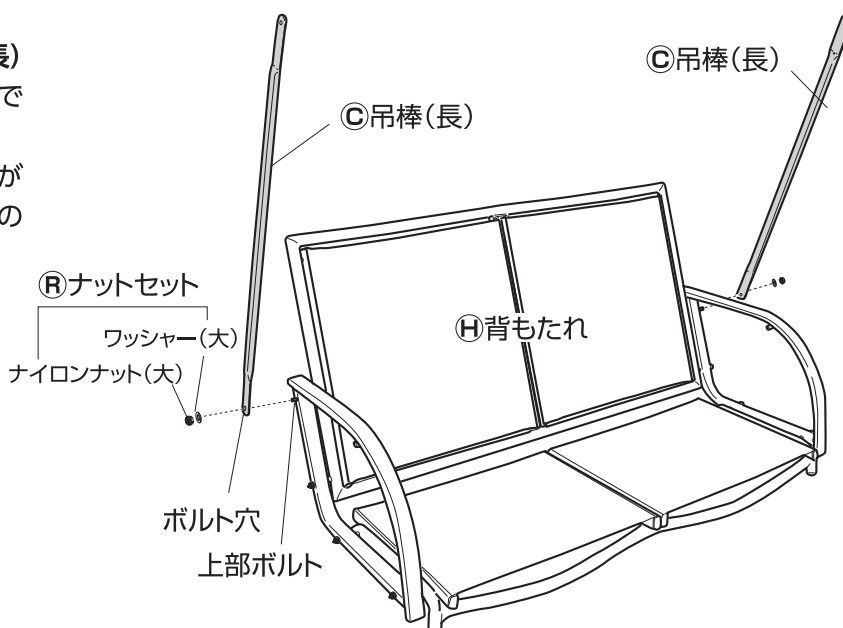
※ナイロンナットは締め付ける際に力が必要です。

「3 ボルト、ナイロンナットの本締め」参照。



3. ⑧背もたれの上部ボルトに⑬吊棒(長)のボルト穴を合わせ、⑩ナットセットで本締めします。(計2カ所)

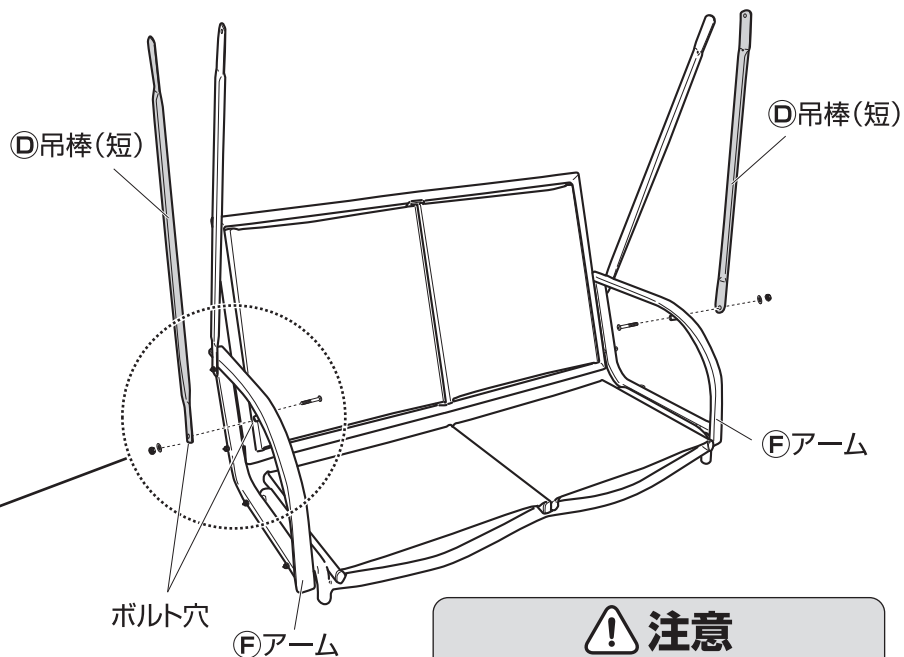
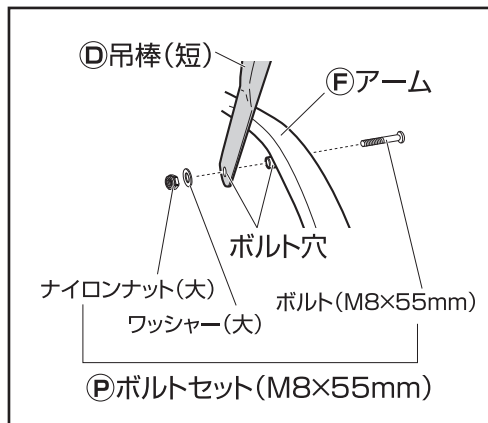
※ナイロンナットは締め付ける際に力が必要です。「3 ボルト、ナイロンナットの本締め」参照。



組立方法

4. ④吊棒(短)と⑥アームのボルト穴を合わせ、⑦ボルトセット(M8×55mm)で本締めします。(計2カ所)

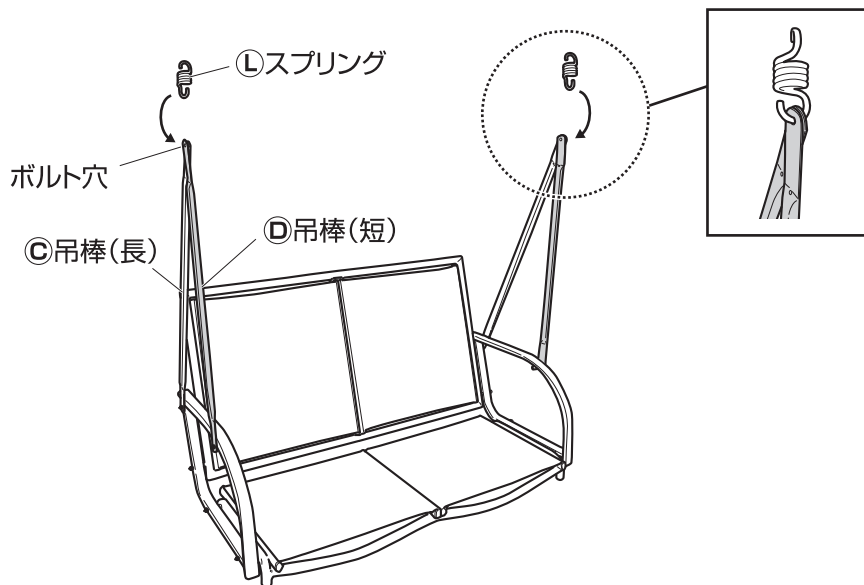
※ナイロンナットは締め付ける際に力が必要です。「3 ボルト、ナイロンナットの本締め」参照。



⚠ 注意

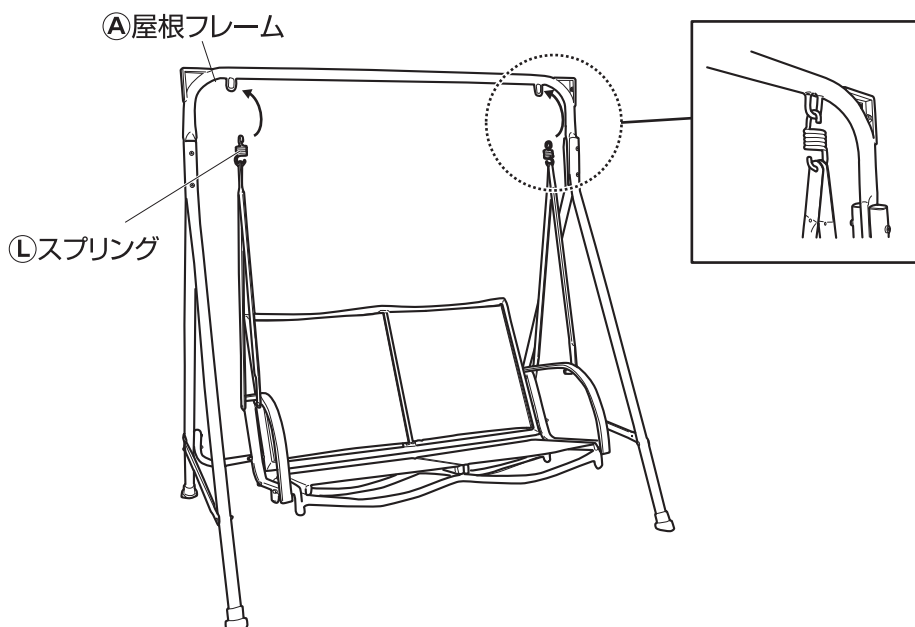
吊棒が倒れるおそれがあります。しっかり支えながら組み立ててください。

5. ③吊棒(長)と④吊棒(短)のボルト穴を合わせ、⑧スプリングを引っ掛けます(計2カ所)



6 ベンチ部の取り付け

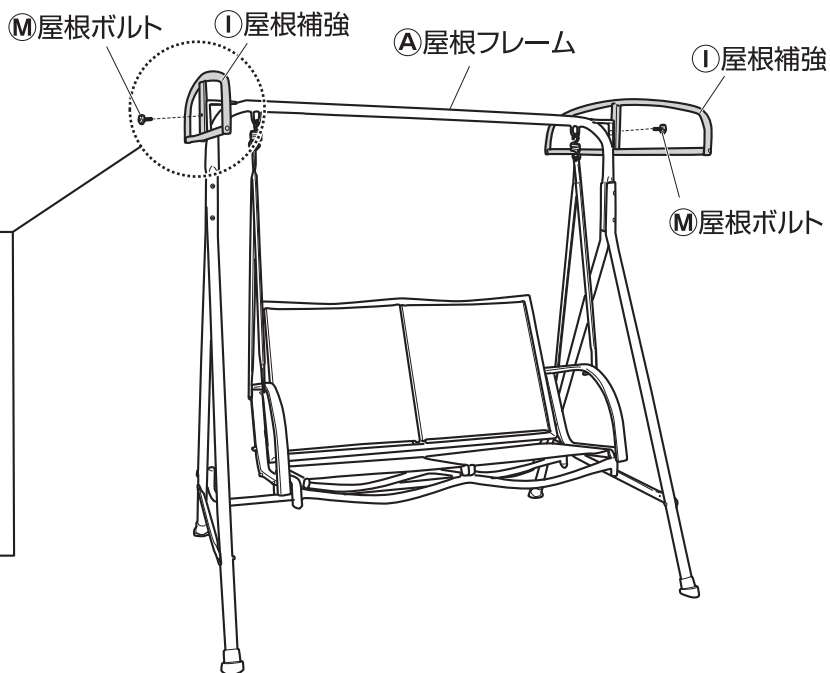
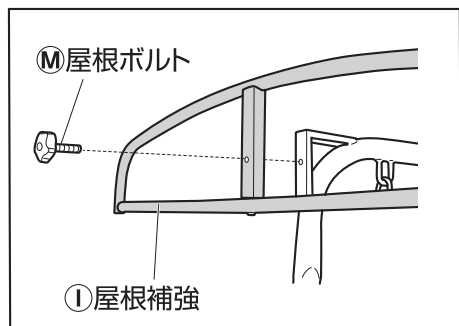
⑨屋根フレームに⑧スプリングを引っ掛けます。



組立方法

7 屋根部の組み立て

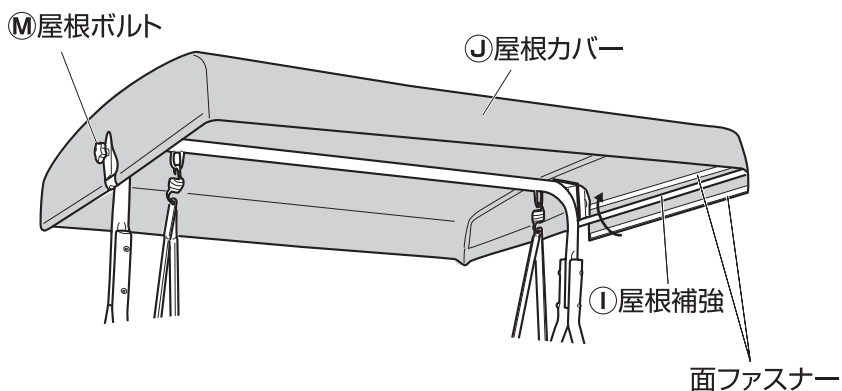
1. **A**屋根フレームに**I**屋根補強を
M屋根ボルトで固定します。
(計2カ所)



2. 屋根に**J**屋根カバーを取り付けます。
J屋根カバーの面ファスナーで固定します

ポイント

M屋根ボルトをゆるめることで、お好みの角度に屋根を調整できます。
※屋根の左右は同じ角度にしてください。
※角度調整後は、**M**屋根ボルトをしっかり締めてください。

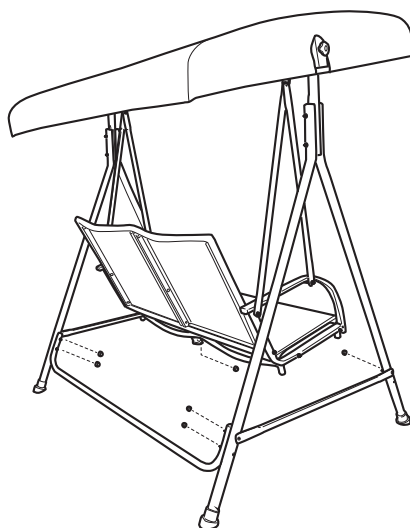
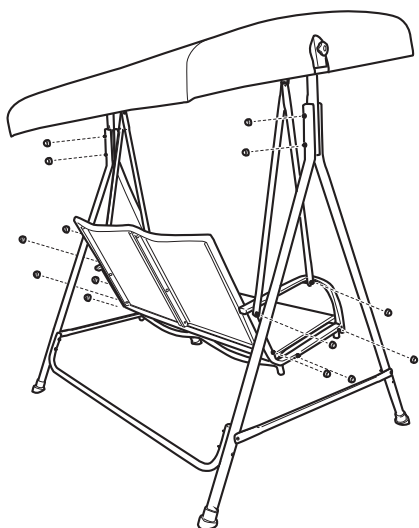


8 キャップの取り付け

1. 全体のバランスを整え、すべてのボルト、ナイロンナットが
本締めされているか確認します。
2. ナイロンナット(大)に**S**キャップ(大)、ナイロンナット(小)に
Tキャップ(小)を取り付けます。

※**S**キャップ(大)…計14カ所

※**T**キャップ(小)…計6カ所



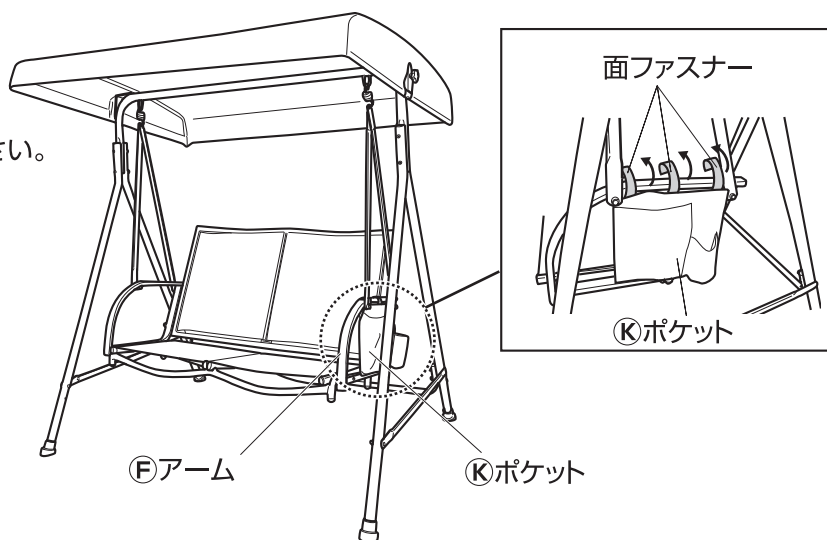
組立方法

9 ポケットの取り付け

- ①アームに②ポケットを取り付けます。
- ※アームのお好みの位置に取り付けてください。

⚠ 注意

本商品はベンチとして使用してください。お子様が使用する際は、保護者の方が十分に監視を行ってください。



- ◆部品の形状、仕様等が、出荷時期によって、予告なく若干変更される場合があります。ご了承ください。
- ◆ご不要になった商品は、地域の条例等に従って正しく処分してください。

ご使用上のお願い

- 本商品は一般家庭での使用を目的としたものです。公共および商業施設では使用しないでください。
- 屋根カバーに防水性はありません。
- 屋根カバーが雨などで濡れた場合、カビなどの発生を抑えるため、晴天時に屋根カバーを広げ、しっかりと乾かしてください。
- 素材の性質上、サビや劣化、退色は避けられません。
- サビが衣類等に付かないようご注意ください。
- 紫外線の影響により、塗装が変色する場合があります。
- 金属部分に粉体塗装を施していますが、使用環境、使用年数でサビや紫外線による劣化、退色が発生する場合があります。
- 屋外で使用、放置すると、紫外線や汚れなどにより劣化が進みます。
- 本商品は塗装をしておりますが、設置場所の環境(塩害を受けやすい沿岸部付近、車の排気ガスを受けやすい場所)により、変色や腐食の進行を早めることがあります。また、接合部や小さなキズから錆びることがあります。
- 長くご使用いただくため、ご使用後は雨、風、日光の当たらない場所に収納する、またはカバー等をかけて保管することをおすすめします。

定期点検・お手入れ

汚れを落とすとき

- 日常のお手入れは、乾いたやわらかい布でからぶきしてください。
- 著しい汚れを落とす場合は、うすめた中性洗剤を使用してください。

メンテナンスについて

- 安全のため、定期的(2~3カ月を目安)にガタツキやボルト、ナットにゆるみがないか確認してご使用ください。
- 長くお使いいただくためには、定期的なメンテナンスをおすすめします。
- サビを防ぐため粉体塗装をしていますが、小さいキズなどを発見した場合は、市販の塗料で補修することをおすすめします。
- 塗装される場合は、その塗料の使用説明に従って、風通しの良い場所(屋外など)で換気に注意して作業を行ってください。
- 塗装をする際は、ゴミ、汚れなどを落としてください。

使い方・お手入れなどのご相談は…

タカショー お客様サービスセンター

受付時間/月~金 AM9:00~PM5:00(祝日は除く)

通話料無料

こい よいにわ
0120-51-4128

【お客様サービスセンターにおけるお客様の個人情報のお取り扱いについて】

株式会社タカショーおよびタカショーグループ関連会社は、お客様の個人情報をご相談対応などに利用させていただき、ご相談内容は録音させていただきます。また、折り返し電話をさせていただくときのために、発信番号を通知いただいております。なお、個人情報は適切に管理し、業務上、正当な理由がある場合を除き、第三者に開示・提供いたしません。個人情報に関するお問い合わせは、お客様サービスセンターまでご連絡ください。

株式会社タカショー <https://homeuse.takasho.co.jp/>

本社 〒642-0017 和歌山県海南市南赤坂20-1 TEL. 073-482-4128(代) FAX. 073-486-2560(代)